

**Zeitschrift:** Schweizerische Bauzeitung  
**Herausgeber:** Verlags-AG der akademischen technischen Vereine  
**Band:** 75 (1957)  
**Heft:** 19

## Werbung

### Nutzungsbedingungen

Die ETH-Bibliothek ist die Anbieterin der digitalisierten Zeitschriften. Sie besitzt keine Urheberrechte an den Zeitschriften und ist nicht verantwortlich für deren Inhalte. Die Rechte liegen in der Regel bei den Herausgebern beziehungsweise den externen Rechteinhabern. [Siehe Rechtliche Hinweise.](#)

### Conditions d'utilisation

L'ETH Library est le fournisseur des revues numérisées. Elle ne détient aucun droit d'auteur sur les revues et n'est pas responsable de leur contenu. En règle générale, les droits sont détenus par les éditeurs ou les détenteurs de droits externes. [Voir Informations légales.](#)

### Terms of use

The ETH Library is the provider of the digitised journals. It does not own any copyrights to the journals and is not responsible for their content. The rights usually lie with the publishers or the external rights holders. [See Legal notice.](#)

**Download PDF:** 01.04.2025

**ETH-Bibliothek Zürich, E-Periodica, <https://www.e-periodica.ch>**

# Ruhig . . .



arbeitet in *Fluoreszenzröhren-Beleuchtungsanlagen* das *KNOBEL-VACO-Vorschaltgerät*.

*Jede Fluoreszenzröhre benötigt ein Vorschaltgerät. Es ist — von aussen unsichtbar — in den Beleuchtungskörper eingebaut.* Dringen Sie daher beim Kauf von Beleuchtungskörpern darauf, dass diese mit dem sicher und brummfrei funktionierenden KNOBEL-VACO-Vorschaltgerät ausgerüstet sind.

**KNOBEL  ENNENDA**

Grösste und älteste Vorschaltgerätefabrik der Schweiz  
Vertreten durch: Ernst Scherer, Freudenbergstr. 59, Zürich 7,  
Telephon 051/24 33 85  
Auch das *Knobel-Perfektstart-Gerät* ist ein VACO-Gerät. Es besitzt hervorragende Zündigenschaften.

950

**VON ROLL**



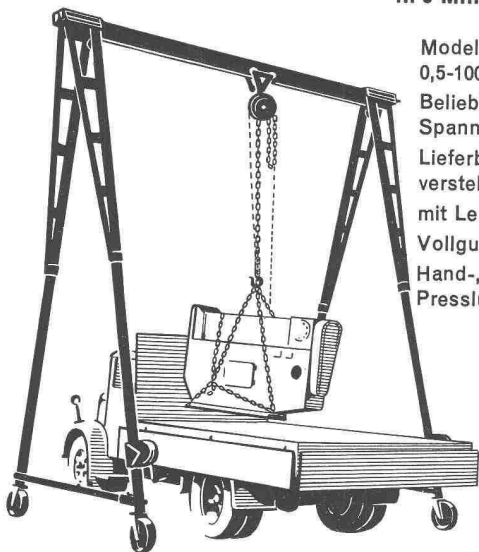
Krane und  
Verladeanlagen  
für jeden  
Verwendungs-  
zweck

Gesellschaft der  
Ludw. von Roll'schen  
Eisenwerke AG.  
Werk Bern

## Zerlegbare Bock-Krane

**MERK**

**2 Mann stellen oder zerlegen  
einen 5-Tonnen-Kran  
in 5 Minuten**



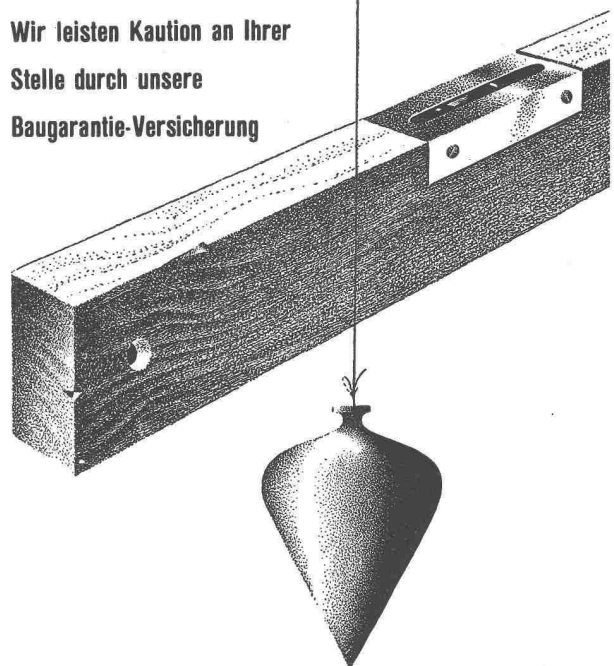
Modelle von  
0,5-100 To. Tragkraft  
Beliebige Höhen und  
Spannweiten  
Lieferbar mit Höhen-  
verstellung  
mit Lenkrollen  
Vollgummirollen  
Hand-, Elektro- oder  
Pressluftbetrieb

Verlangen Sie den interessanten Spezialprospekt

**Hans Merk Maschinenfabrik Dietikon/ZH**  
Telephon 051/91 91 21

## Winterthur UNFALL

Wir leisten Kautions an Ihrer  
Stelle durch unsere  
Baugarantie-Versicherung



Schweizerische Unfallversicherungs-Gesellschaft in Winterthur

## Isolieranstrich für Beton, Zementverputz und Eisenkonstruktionen

Nerol als bituminöser, wasserdichter Isolieranstrich dichtet Poren und Haarrisse, schützt vor Verwitterung und gegen die Einwirkung chemisch aggressiver Wasser, Laugen, Humussäure, Gipswasser.

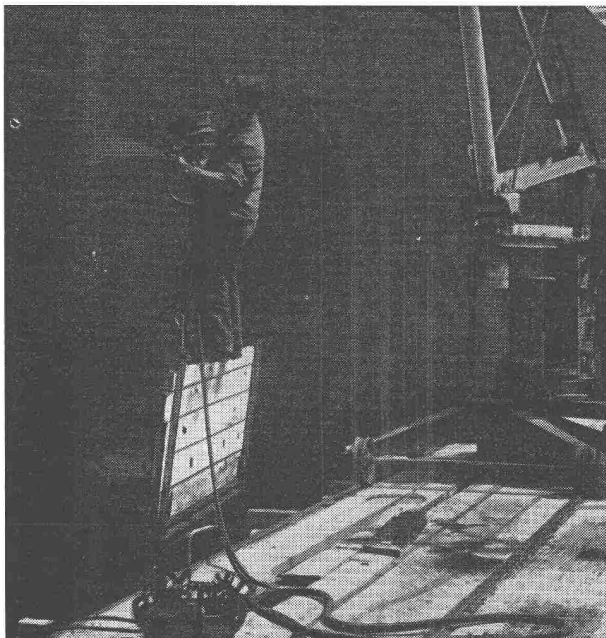
Nerol B ergibt einen plastischen, schwarzen Überzug und eignet sich vor allem für Beton, Zementverputz und Zementröhren.

Nerol F ergibt einen zähen, elastischen, schwarzen Überzug und ist geeignet als Rostschutz bei Eisenkonstruktionen oder als Voranstrich bei Eisen vor Heissbituminierung.

Zur Unterscheidung bei mehrfachen Überstrichen liefern wir Nerol Rot auf Basis von Nerol F. Für spezielle Zwecke wird Nerol Silber verwendet (Sonnenschutz).

Nerol wird streichfertig geliefert und kann mit Pinsel, Bürste oder Spritzpistole aufgetragen werden.

# NEROL

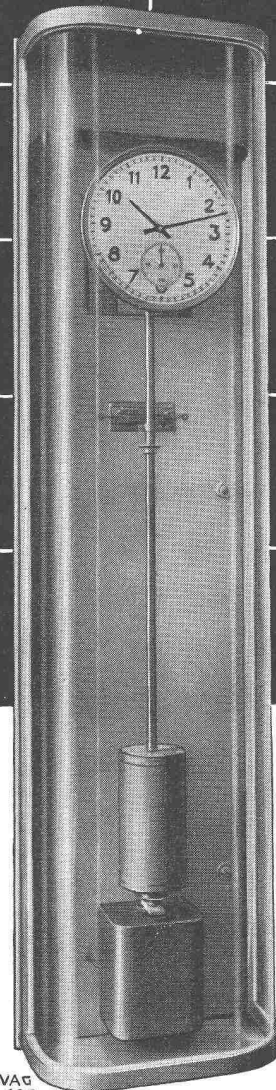


## MEYNADIER

+CIE AG

Zürich	Vulkanstrasse 110	Tel. 051 / 52 22 11
Bern	Murtenstrasse 36	Tel. 031 / 290 51
Lausanne	Grand-Chêne 2	Tel. 021 / 23 41 40

## ELEKTRISCHE UHREN



FAVAG  
H. 683

GENAU

ZUVERLÄSSIG

EINFACH

FORMSCHÖN

## Die Hauptuhr H-12

vereinigt Eleganz und Einfachheit mit technischen Qualitäten — das Ergebnis einer fast hundertjährigen Erfahrung.

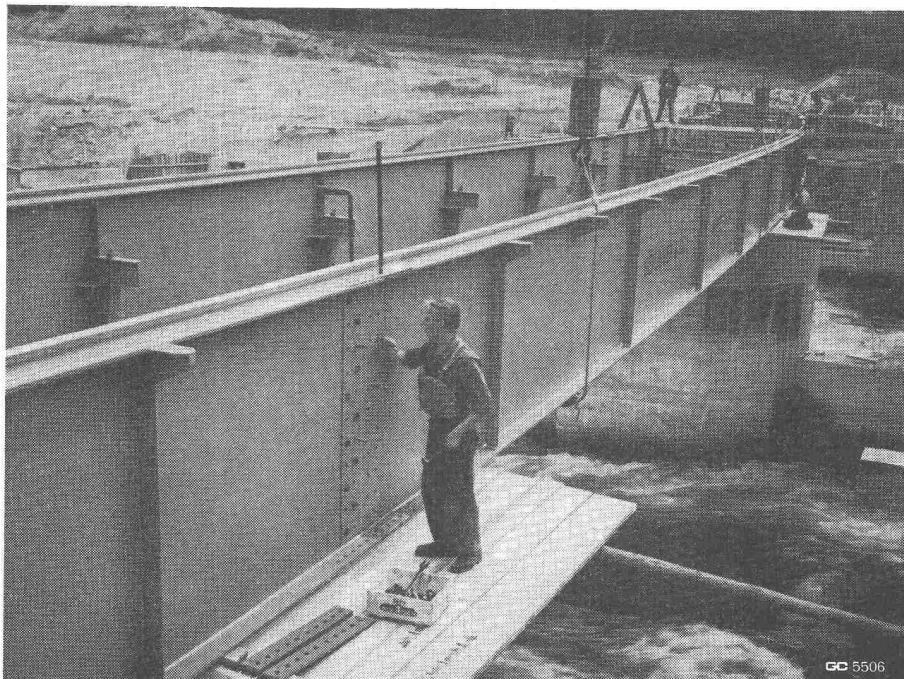
# FAVAG

Fabrik elektrischer Apparate AG.

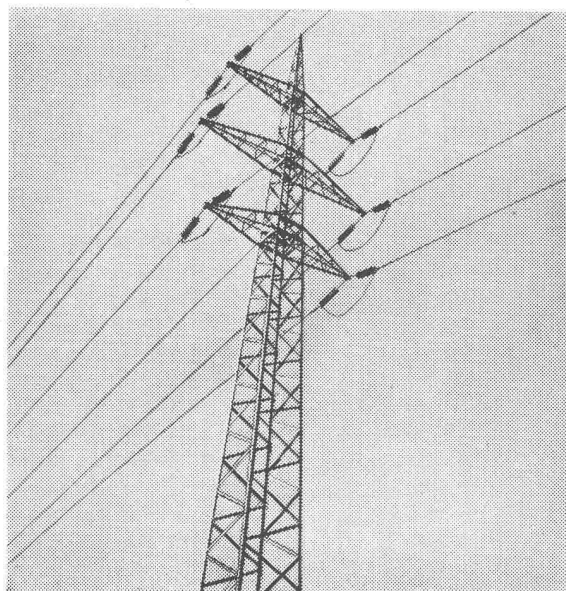
NEUCHÂTEL

# Stahl- Brückenbau

## Geilinger & Co. Winterthur



GC 5506



### Vollbad-Verzinkung

### Vollbad-Verzinnung

### Isolierung von Röhren gegen Korrosion

mit Bitumen und Glasschleier- oder Jute-Bandagen

### Galvanische Überzüge

in erstklassiger Ausführung durch

VERZINKEREIWERKE

## AG. KUMMLER & MATTER

DÄNIKEN (SO)

Tel. (062) 6 11 54/55

Bäder bis zu 20 m Länge / Grosser Lagerplatz

# PORA

ISOLIERBETON

für Ausfachung von Skelettbauten: fertige

## FASSADENPLATTEN

armiert, mit Mörtel- oder Kunststeinvorsatz.

Ausfachung, Isolation und Verputz werden in einem Arbeitsgang versetzt.



## PORA AG

Mühlehorn  
058 / 4 34 36

Reichenburg  
055 / 3 92 22

Ausfachung eines Beton-Skeletthauses

...halt...

Sie fahren gut mit Clichés von

Anderson+Weidmann Tel. 42 08 17  
Traugottstr. 6 Zürich

**Kein Grossfeuer**

bei rechtzeitiger Feuermeldung und Feuerbekämpfung

Feuermeldeanlagen  
Kohlensäure-Löschanlagen  
Luftschäum-Löschanlagen  
Wassersprinkler-Anlagen

**FEGA-WERK**

ZÜRICH Albisriederstr. 190 Tel. (051) 52 00 77

**St. Margrether-Sandstein**

Kennen Sie die Vorzüge meines Materials? Jegliche Steinhauerarbeiten, Tür- u. Fenstereinfassungen, Cheminées etc.

Verlangen Sie unverbindlich Offerte oder Vertreterbesuch.

STEINBRUCH- UND STEINMETZGESCHAFT  
**E. GAUTSCHI, St. Margrethen** Tel. 784 86

Transport eines 54 Tonnen schweren Rammenfusses auf dem 24fach bereiften Schwertransportanhänger mit dem starken Allrad-Zugwagen mit Seilwinde.

**G. STIEFEL**  
**TRANSPORT-AG**  
**ZÜRICH**

Transporte von Aushub und Baumaterialien  
Maschinen u. Schwerlasten  
Bagger und Trax, Langholz

Schwertransporte  
bis 95 Tonnen

**Tel. (051) 33 11 33**

**Union**

**Brief- und  
Milchkasten  
Mauerkassen**

**Union-Kassenfabrik AG.**  
Postfach Zürich 40  
Telephon (051) 52 17 58

Verlangen Sie Prospekt Nr. 49

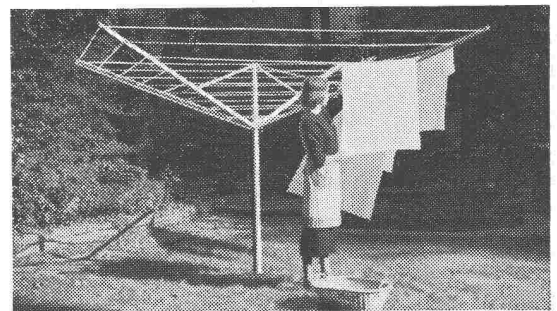
**Neue Modelle**

Für den gepflegten Ausbau immer wieder

**ALIMIL**

Alimilholz mit den klassisch proportionierten Profilierungen

**Alimil-Werk, Luzern**



**JECO**

**Leichtmetall-Wäscheschirme**  
Wäschehänge- und Teppichklopfanlagen

**Jeker & Cie., Büsserach SO, Tel. 061 801169**

STS

**Schweiz. Technische Stellenvermittlung  
Service Technique Suisse de placement  
Servizio Tecnico Svizzero di collocamento  
Swiss Technical Service of employment**

Zürich, Lutherstr. 14, Tel. 23 54 26. Telegr. STSINGENIEUR ZÜRICH.  
Für Stellensuchende Einschreibgebühr 3 Fr. für 3 Monate. Bewerber  
wollen Anmeldebogen verlangen. — *Auskunft* über offene Stellen und  
*Weiterleitung* von Offerten erfolgt *nur gegenüber Eingeschriebenen*.

**INDUSTRIE - ABTEILUNG**

- 115 **Dipl. Elektrotechniker** mit Erfahrung in Berechnung und Konstruktion von Elektro-Kleinmotoren für eine analoge Tätigkeit. **Zeichner-Konstrukteur** für Elektromotoren und Elektrowerkzeuge. Fabrik der Mittelschweiz.
- 173 **Dipl. Elektrotechniker** mit Erfahrung in Gleich- und Wechselstrom-Messtechnik, sowie in Feinmechanik, für selbständige Laborarbeiten. Instrumentenfabrik, Nähe Zürich.
- 175 **Techniker** mit Praxis in der Kältetechnik für Projekte, preisliche und kalorische Berechnungen, Ausführung neuer Konstruktionen von Kühlanlagen aller Art, sowie Erledigung der einschlägigen Korrespondenz, Mittelschweiz.
- 177 **Dipl. Maschinentechniker** mit Praxis als Betriebstechniker für ein im Aufbau begriffenes schweizerisch-spanisches Unternehmen für Werkzeug-, Lehren- und Maschinenbau, Barcelona.
- 181 **Dipl. Maschinentechniker** mit Praxis, Fähigkeit und Eignung für eine technisch-kommerzielle Tätigkeit im Innen- und später auch im Aussendienst, Deutsch, Französisch, evtl. Englisch, Firma der Schmiermittelbranche, Nordwestschweiz.
- 183 **Maschinentechniker** mit Praxis, für Tätigkeit auf dem Gebiete des Turbinen- und allgemeinen Maschinenbaus, Ostschweiz.
- 195 **Ingénieur diplômé de EPF ou EPUL** pour le service de brevet, connaissant l'anglais technique et apte à traiter des questions électroniques, Paris.
- 215 **Konstrukteur, Techniker** mit Praxis im Werkzeugmaschinenbau für Konstruktions- und Entwicklungsarbeiten neuartiger Metallbearbeitungsmaschinen. Ingenieurbüro in Zürich.

217 **Ingénieur ou chimiste, français et l'allemand**, susceptible de s'occuper du service technique, effectuer les traductions techniques, conseiller la clientèle, appuyer l'action des ingénieurs-démonstrateur et ingénieurs-représentants. Un **ingénieur-représentant** chargé de la vente de machines et appareils pour l'industrie chimique dans la région parisienne. Un **ingénieur-mécanicien-électricien ou chimiste**, chargé de la vente de machines pour l'industrie des matières plastiques dans la région parisienne. Société des représentations industrielles à Paris.

**BAU - ABTEILUNG**

- 156 **Technicien ou architecte** ayant une certaine pratique pour tous les travaux d'architecture, Jura Neuchâtelois.
- 232 **Hochbautechniker** möglichst Absolvent eines Technikums, mit Praxis, Planbearbeiter für eine interessante Tätigkeit. Architekturbüro im Wallis.
- 348 **Hochbautechniker** möglichst mit Technikumbildung und Büro- und Bauplatzpraxis, Planbearbeiter für Werk- und Detailpläne, Kostenvorschläge und Submissionen. Architekturbüro in Zürich.
- 350 **Architekt, Hochbautechniker oder -zeichner** mit Praxis, Planbearbeiter für Entwurf und Ausführung. Architekturbüro im Kt. Graubünden.
- 352 **Bauingenieur oder Tiefbautechniker** mit abgeschlossenen Studien und Bauplatzpraxis, für Projektierung und Ausführung von Bahnanlagen, Zentralschweiz.
- 354 **Dipl. Bauingenieur, Statiker**, für Berechnungen und Konstruktionen, Ingenieurbüro und Konstruktionswerkstätte der deutschen Schweiz.
- 356 **Architekt oder Hochbautechniker** mit Praxis, für Entwurf und Ausführung. Architekturbüro der Nordostschweiz.
- 360 **Hochbautechniker** mit Praxis, für Büro und Bauführung. Architekturbüro im Oberengadin.
- 362 **Hochbautechniker**, mit Erfahrung in konstruktiver Hinsicht, Planbearbeiter und Darsteller für Projektbearbeitung. Architekturbüro in Zürich.
- 366 **Technicien ou architecte** ayant quelque pratique pour travaux de bureau, Bureau d'architecture, Suisse romande.
- 368 **Hochbautechniker** mit abgeschlossener Lehre und Praxis, Planbearbeiter für Werk- und Detailpläne, Submissionen und evtl. Bauleitung. Architekturbüro im Kt. Bern.
- 370 **Hochbautechniker** mit Praxis, Planbearbeiter, für Büro- und Bauplatztätigkeit, Architekturbüro im Oberwallis.

**Wer sich baut ein neues Haus,  
lass stets den Holzfeind draus!**



A. BENZ & CIE Holzkonservierung Zürich 2/38 Renggerstrasse 56 Telephone (051) 45 34 34

Gesucht

## 1 Bauingenieur dipl. ETH 1 Tiefbautechniker 1 Eisenbetonzeichner

mit einigen Jahren Praxis, für interessante Arbeiten (vorwiegend Industrie- und Brückenbau). Erfahrung im Stahlbau erwünscht, aber nicht Bedingung.

Bei Eignung gut bezahlte Dauerstellen.

Ingenieurbureau **Nabholz & Ruckstuhl**,  
Merkurstrasse 25, Winterthur.

Wir suchen für unsere Abteilung Stahlbau  
jüngeren, tüchtigen

## Statiker-Konstrukteur

zur Mitarbeit an Projekten für Industrie-,  
Brücken- und Kranbauten.

Bei Eignung evtl. Möglichkeit zur Führung  
eines Filialbüros.

**Bedingung:** Schweizer Bürger mit ausgewie-  
sener Praxis.

Handgeschriebene Offerte mit Lebenslauf,  
Bild und Zeugnisabschriften erbeten unter  
Chiffre D 10216 Z an **Publicitas, Zürich I.**

Gesucht auf bekanntes Architekturbüro in Lu-  
zern zuverlässiger, erfahrener

## BAUTECHNIKER

für Bureau und Bauplatz.

Geboten wird bei angenehmen Arbeitsbedingungen  
selbständiger Posten und gutbezahlte Dauerstelle.

Bewerbungen bitte mit Zeugnisabschriften und  
Photos unter Chiffre ZR 6596 an Mosse-Annoncen  
AG., Zürich 23.

## Praktikant

sucht Stelle auf Architekturbüro in Zürich  
oder Umgebung. Habe schon einige Zeit  
Büropraxis. **Lohn nach Uebereinkunft**, je  
nach Verwendungsmöglichkeit und entspre-  
chender Leistung. Offerten unter Chiffre  
ZD 856 an Mosse-Annoncen AG., Zürich 23.

**Gaswerk und Wasserversorgung der Stadt Bern**

Wir suchen für die Wasserversorgung einen

**INGENIEUR**

für Projektierungs- und Betriebsaufgaben.

**Bedingungen:** Schweizer Bürger, nicht über 35 Jahre alt, abgeschlossene Hochschulbildung als Bauingenieur, Erfahrung im Wasserbau und speziell in der Technik der Wasserversorgung. Aufnahmefähigkeit in die städt. Krankenkasse.

**Wir bieten:** Vielseitigen, entwicklungsfähigen Posten. Bruttogehalt: Fr. 13 387.— bis Fr. 18 524.— plus allfällige Sozialzulagen, (Familienzulage Fr. 360.—, Kinderzulage Fr. 180.—.)

Stellenantritt: Nach Uebereinkunft.

Bewerbungen: Handschriftlich, mit Foto, Zeugniskopien und Referenzen, bis 15. Mai 1957 an die unterzeichnete Direktion.

Bern, den 17. April 1957.

**Direktion Gaswerk u. Wasserversorgung der Stadt Bern**

**Gesucht****Bauingenieur oder Bautechniker**

Spezialist in der Betonaufbereitung, in modernst eingerichtete Betonaufbereitungsanlage in der Nähe von Basel.

Verlangt wird initiative Kraft mit den notwendigen Erfahrungen für obigen Zweck, auch im Instandhalten der Anlagen und in der Anleitung des dazu nötigen Personals. Organisatorische Fähigkeiten, Verhandlungsbasis und absolute Zuverlässigkeit Bedingung.

Wir bieten ausserordentlich gute Honorierung, Dauerstelle mit Entwicklungsmöglichkeit.

Handgeschriebene Offerten mit Angabe des Bildungsganges und bisheriger Tätigkeit sowie Gehaltsanspruch sind zu richten unter Chiffre Z 3650 Q an **Publicitas, Basel.**

Für unsern Saalneubau mit Büro- und Ladentrakt suchen wir zum Eintritt auf Juni 1957 erfahrenen, zuverlässigen und initiativen

**BAUFÜHRER**

für die Dauer von ca. 1½ Jahren.

Offerten mit Gehaltsansprüchen und Angaben über bisherige Tätigkeit sind zu richten an **Bahnhofsaal AG., Frauenfeld.**

**Gemeinde Rüslikon Stellenausschreibung**

Beim Bau- und Vermessungsamt ist die freigewordene Stelle eines

**Tiefbautechnikers, jüngeren Ingenieurs oder Vermessungstechnikers**

zu besetzen.

**Anforderungen:** Praxis in Projektierung und Bauleitung von Tiefbauarbeiten erwünscht.

**Arbeitsgebiet:** Projektierung und Bauleitung im städtischen Tiefbau, Baukontrollen.

**Besoldung:** Fr. 9680.— bis Fr. 15 125.—, inkl. Teuerungszulage.

**Anmeldung:** Handschriftliche Bewerbungen sind unter Beilage des Lebenslaufes, Zeugnisabschriften, Photo, Angabe der Gehaltsansprüche, bis 20. Mai 1957, dem Bauvorstand der Gemeinde Rüslikon einzureichen. Nähere Auskunft erteilt der Gemeindeingenieur.

Rüslikon, den 30. April 1957.

**Der Gemeinderat.**

Wir suchen für unsere technischen Büros in Zürich und Brugg, Abteilungen Stahlbau und Behälterbau,

**Diplom-Ingenieure**

womöglich mit einigen Jahren praktischer Tätigkeit. Geboten wird weitgehend selbständiges Arbeiten an grossen Bauvorhaben.

**Stahlbau-Konstrukteure**

mit abgeschlossener Lehrzeit und womöglich mit einigen Jahren Praxis.

**Stahlwasserbau-Konstrukteur**

mit Kenntnissen im allgemeinen Maschinenbau.

Eintritt sofort oder nach Uebereinkunft.

Interessenten wollen ihre ausführlichen Offerten richten an

**WARTMANN & CIE, AG.,** Stahlbau, Kesselschmiede, Brugg.

**Dipl. Architekt S. I. A.**

mit eigenem Büro könnte grössere

**örtliche Bauführung**

im Raume der Nordostschweiz übernehmen. Absolut sorgfältige und gewissenhafte Erledigung. Offerten mit Unterlagen, aus denen Art und Umfang der Anlage ersehen werden kann, sind erbeten unter Chiffre A 50 904 G an **Publicitas, Sankt Gallen.**

**AEZ****Asphalt-Emulsion AG Zürich**

Telephon 25 88 66

Löwenstrasse 40

erstellt zuverlässig

**TERRASSEN • FLACHDÄCHER • GRUNDWASSER-ISOLIERUNGEN**

Inhaber einer Hoch- und Tiefbauunternehmung, in Industriort Kanton St. Gallen anässig, mit einer Belegschaft von ca. 30 Mann, sucht

## aktiven Teilhaber

für spätere Uebernahme des Geschäftes.

Erforderliche Einlage 40—50 000 Franken.

Offerten unter Chiffre ZN 6583 an Mosse-Annoncen AG., Zürich 23.

Gesucht per sofort an Stadtperipherie Zürich für Baugeschäft

## Bauführer-Bautechniker

Das Arbeitsgebiet erstreckt sich auf Kalkulation, Bauführung, Ausmass und Abrechnung sowie Verhandlungen mit Bauherren und Behörden.

Für Architekturbüro

## Bautechniker evtl. Bauzeichner

Ausarbeiten von Projekten, Ausführungs- und Detailpläne, Bauführung und eventuell Abrechnungen.

Wir bieten verantwortungsvolle, ausbaufähige Stellen mit sehr guter Honorierung.

Offerten mit Zeugnisabschriften sind erbeten unter Chiffre ZP 6597 an Mosse-Annoncen AG., Zürich 23.

Gesucht auf Ingenieurbureau in Zürich

## Eisenbeton-Zeichner oder -Techniker

Anfragen: Telefon 90 33 89 privat.

Architekturbüro für Industriebau sucht für Baustellen Nähe Basel

## Bauleiter-Hochbautechniker

mit grosser Erfahrung im Büro und Bauplatz. Eintritt möglichst bald.

Interessante Aufgaben, gute Honorierung und Arbeitsbedingungen. Bewerbungen unter Chiffre ZH 863 an Mosse-Annoncen AG., Zürich 23.

Ich suche zu baldigem Eintritt

## 1 Tiefbau- oder Eisenbetontechniker 1 Tiefbau- oder Eisenbetonzeichner

für vielseitige und interessante Aufgaben des Tief- und Eisenbetonbaues.

Offerten mit den notwendigen Unterlagen sind zu richten an **A. Marty-Kramer**, Ingenieurbureau, **Lachen SZ**.

Gesucht von Spezialfirma für hochwertige Betonelemente

## Bauingenieur oder Bautechniker

für statische Berechnungen, Konstruktion und evtl. Kalkulation. Interessantes Arbeitsgebiet für selbständige Persönlichkeit.

Vollständige Offerten sind erbeten an:

**Vobag AG. für vorgespannten Beton, Adliswil-Zürich.**

## Junger Bauingenieur

dipl. ETH (Franz. Muttersprache), 1½ Jahre Praxis, sucht Stelle. Brückenbau und vorgespannter Beton bevorzugt. Offerten unt. Chiffre ZA 6572 an Mosse-Annoncen AG., Zürich 23.

	<p><b>Karl Wilhelm</b> Zürich 8 Mühlebachstr. 164 Tel. 24 70 77</p>	<b>Flex</b>
	<p>Rolladen Jalousieladen Sonnenstoren</p>	<b>Jalousien</b>
<p>Die Spezialfirma für Sonnenschutz</p>		

Baureklamen  
**P. Girsperger**

Zürich-Enge Bodmerstr. 3 Tel. 27 76 19





Gesucht auf Ingenieurbüro S. I. A., Nähe Zürich

## 1 Dipl. Ingenieur

erfahrener, selbständiger Statiker im Eisenbetonbau,

## 1 Tiefbautechniker

mit Erfahrung im Strassenbau und Kanalisationswesen,

## 1 Eisenbeton- oder Tiefbauzeichner

Bureau und Baustelle.

Nur zuverlässige, tüchtige Kräfte kommen in Frage.

Gutbezahlte Dauerstellen. Fünf-Tageweche.

Offerten unter Chiffre Z J 6614 an Mosse-Annoncen AG., Zürich 23.

### Anzeigen in der Schweiz. Bauzeitung haben Erfolg

Gesucht

## INGENIEUR

für Wasserkraftprojekt,

## BAULEITER

(Ingenieur oder Techniker) für Stollenbauten,

## ZEICHNER

für Projektierungsarbeiten.

Offerten mit Foto, Gehaltsansprüchen, Zeugnissen und Eintrittstermin unter Chiffre H 3986 T an Publicitas, Thun.

Gesucht für sofort oder nach Vereinbarung gut ausgewiesener

## Hochbautechniker oder Hochbauzeichner

mit Praxis, zur Mitarbeit an interessanten Bauaufgaben, Bauführungen und Abrechnung. Bei Eignung Dauerstelle. Offerten unter Chiffre Z J 6605 an Mosse-Annoncen AG., Zürich 23.

Wir suchen jüngeren

## Hochbautechniker

**D + B**

mit einigen Jahren Praxis im Entwurf sowie auf Büro und Bauplatz für die Ausführung eines interessanten Neubaus. Spätere Wahl zum Beamten möglich.

Handgeschriebene Offerten mit Angabe über Bildungsgang und Referenzen sind zu richten an **Direktion der eidg. Bauten, Bern 3.**

Tüchtiger, selbständiger, initiativer

## Bautechniker-Bauführer

mit Büro- und Bauplatzpraxis und Ia Referenzen, sucht Stelle in Architekturbureau oder Baugeschäft. Zürich und Umgebung bevorzugt.

Offerten unter Chiffre Z G 873 an Mosse-Annoncen, Zürich 23.

## Hochbautechniker

guter Werkplanzeichner und Darsteller,

## sucht Heimarbeit

Projekte, Baueingaben, Ausführungspläne. Offerten unter Chiffre OFA 6054 W an Orell-Füssli-Annoncen AG., Zürich 22.

Gesucht erfahrener

## Bauzeichner oder dipl. Bautechniker

auf Architekturbüro S. I. A. nach Küsnacht-Zeh. Zuverlässige, an selbständiges Arbeiten gewöhnte Zeichner, mit gewissen Erfahrungen auf dem Bauplatz, wollen sich melden unter Chiffre ZF 6545 mit Beilage von Bild, Zeugnissen und Gehaltsansprüchen an Mosse-Annoncen AG., Zürich 23.

Gesucht

## 1 VERTRETER

welcher einen interessanten Artikel der Baubranche mitnehmen könnte. Rayon Kanton Aargau, bis Olten und Reiden. Offerten sind zu richten mit Angabe der Ansprüche unter Chiffre ZS 6594 an Mosse-Annoncen AG., Zürich 23.

In Industrieunternehmen sucht jüngerer

## Bautechniker-Bauführer

mit Erfahrung auf Büro und Bauplatz Anstellung auf September 1957. Bevorzugt wird Fabrikbüro in der Nord- oder Nordostschweiz. — Offerten unter Chiffre ZV 6590 an Mosse-Annoncen AG., Zürich 23.

## Junger Bauzeichner

mit Praxis im Eisenbeton-, Hoch- und Industriebau, in ungekündigter Stellung sucht Stelle in Architekturbureau in Zürich. Eintritt anfangs August 1957. Offerten unter Chiffre ZB 6573 an Mosse-Annoncen AG., Zürich 23.

## Junger Bauzeichner

sucht Stelle in gutes Architekturbüro in Zürich oder näherer Umgebung. Eintritt 1. Juli 1957. Offerten sind zu richten unter Chiffre ZW 6591 an Mosse-Annoncen AG., Zürich 23.

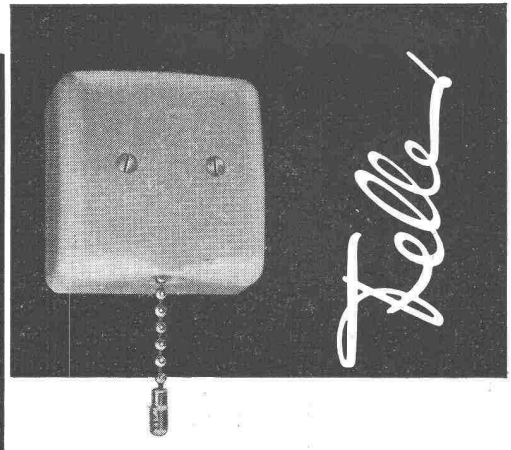
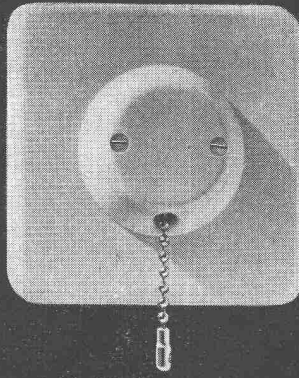
## Jüngerer Hochbautechniker

led., mehrjährige Praxis im Büro und Bauplatz, mit selbständiger Bauleitung, möchte sich verändern (sofort oder später). Angebote erbeten unter Chiffre ZO 6592 an Mosse-Annoncen AG., Zürich 23.

**Adolf Feller AG. Horgen****Universal-Zugschalter**

für Wand- oder  
Deckenmontage  
(Zugbetätigung nach  
allen Richtungen).

Geräuscharm, nach dem  
bewährten  
Silberkontakt-System.  
Pat. ang.



Grösseres Ingenieurbüro in der Zentralschweiz  
sucht

**Dipl. Ingenieur ETH**

Schweizerbürger mit mindestens 6 Jahren  
Praxis in Eisenbetonbau, gewandter Statiker  
und Konstrukteur.

Bei Eignung beste Entlohnung und Dauer-  
stelle. Eintritt nach Uebereinkunft.

Ferner werden tüchtige

**Eisenbetonzeichner**

gesucht.

Offerten mit Lebenslauf und Zeugnisab-  
schriften sind zu richten unter Chiffre ZM  
6612 an Mosse-Annoncen AG., Zürich 23.

Jüngerer, tüchtiger

**Hochbauzeichner**

findet interessante Arbeit in unserer Bau-  
abteilung für Büro, Baustellen, Bearbeitung  
von Neu- und Umbauprojekten, Bauführung  
und Abrechnung. Bei Eignung interessante,  
ausbaufähige Dauerstellung.

Ausführliche handschriftliche Angebote mit  
Angabe der Gehaltsansprüche sind unter Bei-  
lage des Lebenslaufes und der Zeugnisab-  
schriften zu richten an die **Direktion der Ge-  
sellschaft der Ludw. von Roll'schen Eisen-  
werke AG., Werk Choindex.**

Bekannte, alteingesessene Baufirma, Unter-  
nehmung für Hoch- und Tiefbau, in industrie-  
reichem Bezirkshauptort des Kantons Aar-  
gau, sucht einen **tüchtigen**

**Bautechniker-Bauführer**

für dauernde Anstellung. Bewerber müssen  
vor allem versiert sein in der Ausmass- und  
Abrechnungspraxis und über angenehme Um-  
gangsformen verfügen.

Wir bieten ordentliche Salarierung, gute Be-  
triebsatmosphäre und interessante Bauaufga-  
ben. Bei Eignung Lebensstellung.

Eintritt sofort oder nach Uebereinkunft,  
Wohnung vorhanden.

Offerten mit Angabe des Gehaltes und der  
bisherigen Tätigkeit unter Chiffre ZB 6623  
an Mosse-Annoncen AG., Zürich 23.

**Bauingenieur**

mit Diplom der ETH als Assistent des Bau-  
führers auf Gebirgsbaustelle.

Erfahrung im Stollenbau erwünscht, aber  
nicht Bedingung. Bei Eignung Dauerstelle.

Handgeschriebene Bewerbung mit curriculum  
vitae und Angaben über die bisherige Tätig-  
keit sind zu richten unter Chiffre ZA 6641  
an Mosse-Annoncen AG., Zürich 23.

**Eisenbetontechniker und -zeichner**

übernimmt laufend Heimarbeiten. Offerten unter  
Chiffre ZH 6632 an Mosse-Annoncen AG., Zü-  
rich 23.

Gesucht jüngerer

**Bau- oder Kulturingenieur**

für interessante Büro- und Baustellentätig-  
keit im **Kraftwerk- und Strassenbau.**

Offerten erbeten unter Chiffre ZS 6633 an  
Mosse-Annoncen AG., Zürich 23.

**Tiefbau-Polier**

in grossen Baggerbetrieb am Zürichsee. In-  
teressenten mit Organisationstalent sowie  
Erfahrung in Ausmass und Abrechnung  
finden interessante und gutbezahlte Dauer-  
stellung.

Offerten unter Chiffre ZG 6644 an Mosse-  
Annoncen AG., Zürich 23.

# S R O



## SRD KUGELLAGER VERKAUFSBUREAU ZÜRICH

der Kugellagerwerke J. Schmid-Roost A.G. Nachf. Schmid & Co.

Telephon (051) 25 89 66

Nüscherstr.31

SAFIA GENÈVE, 8, Av. P. de Rochemont

Tel. (022) 6 83 36

SAFIA BERN, Monbijoustrasse 21

Tel. (031) 2 33 40

## Austrocknungen von

**Neu- und Umbauten** in kürzester Frist

Trocknungsmaschinen  
Trocknungsöfen  
Elektro-Fleckentrockner  
Exsikkatoren  
Infrarot-Trockenstrahler

## Max Roth-Kippe & Co., Zürich 45

Bauaustrocknungen Uetlibergstrasse 191 Tel. 33 15 35

TELEPHON-  
PERSONENSUCH-  
LICHTSIGNAL-  
UHREN-  
**Anlagen**

**Hasler AG Bern**

BELPSTRASSE 23, TELEPHON 031/64 11 11

Zweigniederlassung Zürich

STAMPFENBACHSTRASSE 63, TELEPHON 051/26 16 00

® 7950 D

Architektur-Büro in Winterthur mit schönen Aufträgen sucht jüngeren befähigten

## Bauzeichner

Offerten mit Referenzen, möglichem Eintrittstermin, Gehaltsanspruch und Photo unter Chiffre ZF 6644 an Mosse-Annoncen AG., Zürich 23.

Gesucht für Sommer oder Herbst seriöser und tüchtiger

## Hochbautechniker oder Bauzeichner

in kleineres Architekturbüro in Zürich mit interessanten Aufgaben. Offerten u. Chiffre ZK 6613 an Mosse-Annoncen AG., Zürich 23.

## ARCHITEKT

Schweizerbürger, 35 Jahre alt, mit langjähriger Erfahrung in allen einschlägigen Arbeiten, Wettbewerbserfahrung, sucht neuen, verantwortungsvollen Wirkungskreis auf Architekturbüro, evtl. Baugeschäft in Zürich oder Basel. Eintritt auf 1. Juni 1957. Offerten unter Chiffre ZW 880 an Mosse-Annoncen AG., Zürich 23.

## Dipl. Architektin S.I.A.

mit mehrjähriger Praxis, an selbständiges Arbeiten gewohnt, sucht Stelle in Architekturbüro in Zürich. Offerten unter Chiffre ZP 886 an Mosse-Annoncen AG., Zürich 23.

## Dipl. Architekt ETH/S.I.A.

mit mehrjähriger Erfahrung, an selbständiges Arbeiten gewohnt, sucht Dauerstelle in Zürich, Basel oder Bern. Industrie-Unternehmung bevorzugt. Deutsch und Italienisch in Wort und Schrift. Eintrittstermin ab 1. Juli 1957. Offerten unter Chiffre ZP 890 an Mosse-Annoncen AG., Zürich 23.

Zu verkaufen auf ca. Mitte September

## elektr. Restaurationsherd

mit 3 Schnellheizplatten 22 cm  $\phi$ , 2 Platten 40 x 40 cm, Bain-marie, Bratofen 60 x 35 cm, mit Wassersäule.

Anfragen an Restaurant Palacestübli, Davos-Platz, Telephon (083) 3 57 67.

## Kiesland

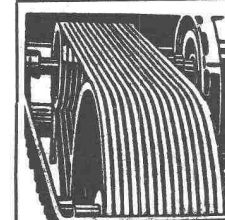
zwischen Bülach und Kloten zur Ausbeutung, ca. 1 bis 2 ha, abzugeben.

Interessenten wollen sich wenden unter Chiffre Z D 872 an Mosse-Annoncen AG., Zürich 23.

Zu verkaufen grosser, echt antiker

## Kruzifixus

Holz, für die Chorwand einer Kirche. Max Walter, Antike Kirchliche Kunst, Nauenstrasse 79, Basel, Tel. (061) 35 40 59 oder (062) 2 74 23.



## Industrie-Artikel

Treibriemen      Transportbänder  
Keilriemen      Riemenverbinder  
Dichtungsmaterial      Gummischläuche

**Adolf Schlatter A.G. Zürich**  
Tel. (051) 26 17 86      Stampfenbachstr. 73



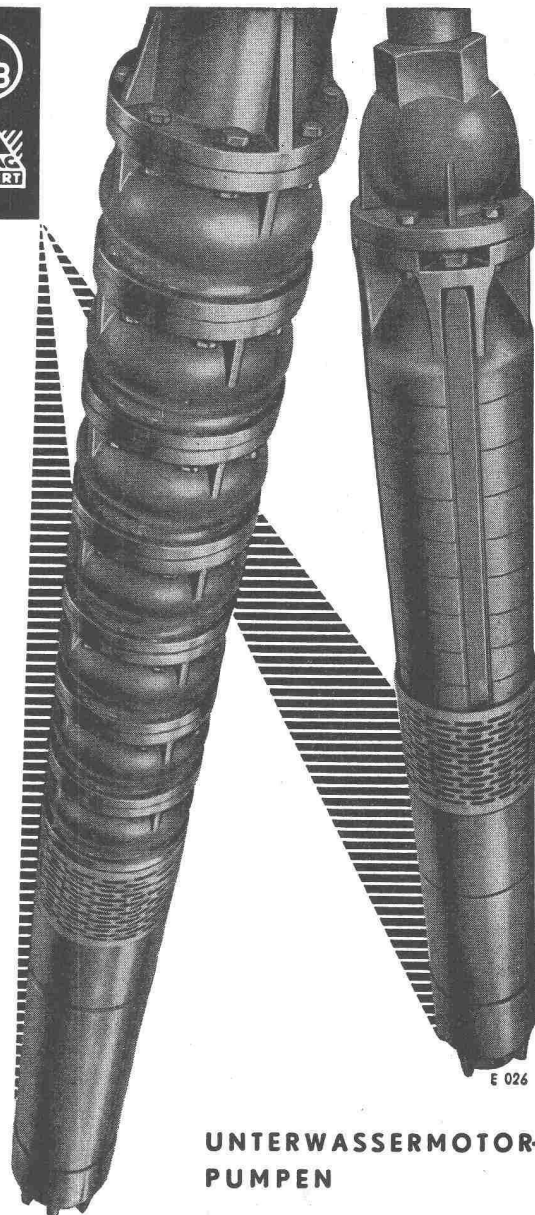
# TORMAX

**Oeffnet alle Türen für Sie!**

Würden auch Sie bestehende Türen automatisieren, sofern dies ohne umfangreiche Installationsarbeiten möglich wäre? TORMAX-Antriebe kommen dank der elektrohydraulischen Blockkonstruktion mit einem Minimum an Montagezeit aus und brauchen dank robuster Bauart (Lauf des Antriebssystems im Oelbad) praktisch keine Wartung.



**Sandert**  
MOTOREN AG.  
BÜLACH-ZÜRICH  
TELEPHON (051) 96 1143



E 026

**UNTERWASSERMOTOR-PUMPEN**

Für Förderströme bis 1200 m<sup>3</sup>/h  
für Förderhöhen bis 200 m  
Antriebsmotoren bis 600 PS



# TRANSPARENT PAPIERE

**A. MESSERLI • ZÜRICH 2**  
Fabrik technischer Papiere Lavaterstrasse 61  
Telephon (051) 27 12 33

VERKAUFSBÜRO

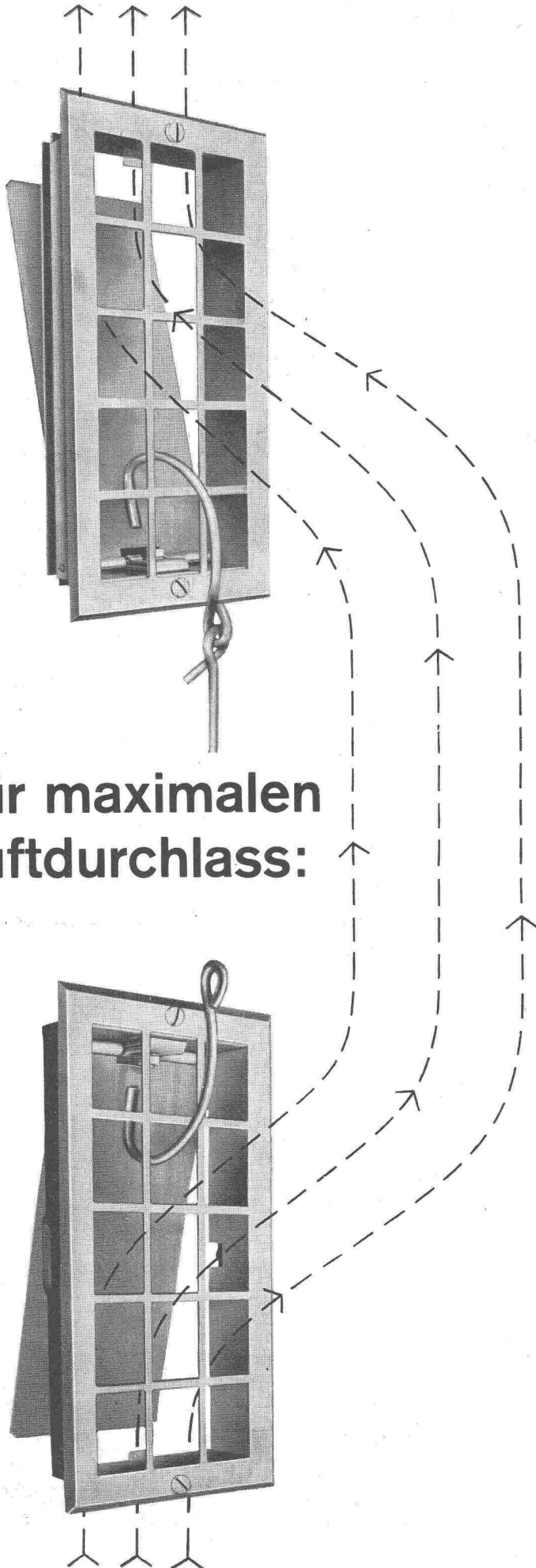
## KSB ZÜRICH AG

Beckenhofstraße 72, Tel. (051) 28 25 18  
für die Erzeugnisse der Firmen:  
Klein, Schanzlin & Becker AG, Frankenthal (Pfalz)  
Amag - Hilpert - Pegnitzhütte AG Nürnberg  
Kleinschanzlin - Bestenbostel GmbH, Bremen  
Kleinschanzlin Pumpen AG, Homburg (Saar)

Alleinverkauf für den Bausektor

## MBA- MASCHINEN U. BAHNBEDARF AG

Dübendorf Tel. (051) 96 63 33



Für maximalen  
Luftdurchlass:

# Egro

## Ventilationsklappe

Denkbar einfachste Konstruktion  
Nur zweiteilig: Rahmen und Gitter mit Regulierklappe  
Maximaler Luftdurchlass, deshalb kleine Aussenmasse  
Gleiches Modell für Luft-Eintritt und -Austritt  
Obere Klappe mit Zugstange regulierbar

Lieferbar in folgenden Grössen:

Kastenmasse:	Luftdurchlass:
10/21 cm	150 cm <sup>2</sup>
13/21 cm	200 cm <sup>2</sup>
16/21 cm	250 cm <sup>2</sup>
16/25 cm	300 cm <sup>2</sup>

Gitter crème emailliert, Rahmen schwarz gestrichen

### ZÜRCHER ZIEGELEIEN

Talstrasse 83 Tel. (051) 23 87 00 Postfach Zürich 1