

Zeitschrift: Schweizerische Bauzeitung
Herausgeber: Verlags-AG der akademischen technischen Vereine
Band: 75 (1957)
Heft: 24: Sonderheft zum Internat. Verbrennungsmaschinenkongress Zürich 1957

Artikel: Ueber die Weiterentwicklung der Freikolben-Generatoren
Autor: Huber, Robert
DOI: <https://doi.org/10.5169/seals-63372>

Nutzungsbedingungen

Die ETH-Bibliothek ist die Anbieterin der digitalisierten Zeitschriften. Sie besitzt keine Urheberrechte an den Zeitschriften und ist nicht verantwortlich für deren Inhalte. Die Rechte liegen in der Regel bei den Herausgebern beziehungsweise den externen Rechteinhabern. [Siehe Rechtliche Hinweise.](#)

Conditions d'utilisation

L'ETH Library est le fournisseur des revues numérisées. Elle ne détient aucun droit d'auteur sur les revues et n'est pas responsable de leur contenu. En règle générale, les droits sont détenus par les éditeurs ou les détenteurs de droits externes. [Voir Informations légales.](#)

Terms of use

The ETH Library is the provider of the digitised journals. It does not own any copyrights to the journals and is not responsible for their content. The rights usually lie with the publishers or the external rights holders. [See Legal notice.](#)

Download PDF: 01.04.2025

ETH-Bibliothek Zürich, E-Periodica, <https://www.e-periodica.ch>

ZUM INTERNATIONALEN KONGRESS FÜR VERBRENNUNGSMASCHINEN

VOM 17.-25. JUNI 1957 IN ZÜRICH

Am bevorstehenden Kongress werden hervorragende Forscher und Gestalter über die verwickelten Vorgänge berichten, die sich bei der Umsetzung von in Brennstoffen chemisch gebundener Wärme in mechanische Arbeit nach den verschiedenen, zu hoher Vollkommenheit entwickelten Verfahren vollziehen. Im besondern soll die konstruktive Gestaltung der Maschinen und Apparate umrissen werden, in denen diese Umsetzungen verwirklicht werden. Auf allen diesen Gebieten ist in unserem kleinen Lande je und je mit grossem Einsatz gearbeitet worden, und es konnten beachtliche Fortschritte erzielt werden. Die Schweizerische Bauzeitung legt Wert darauf, bei Anlass des Kongresses über Verbrennungsmaschinen in Zürich einen Querschnitt durch dieses Schaffen zu geben, aus dem dessen Bedeutung erkennbar sein möge (Nur der erste Aufsatz behandelt eine ausländische Entwicklung, die aber von schweizerischen Ingenieuren geleitet wird).

Dieser Querschnitt ist keineswegs vollständig. Das Bild wird etwas umfassender, wenn die einschlägigen Veröffentlichungen aus den letzten Jahren hinzugenommen werden. Wir weisen hierzu auf folgende Aufsätze hin: Sulzer-Zweitakt-Dieselmotoren mit Abgas-Turboaufladung, SBZ 1957, Nr. 10 und 11; Entwicklungen auf dem Gebiet der Verbrennungsmotoren von Prof. Dr. G. Eichelberg, Zürich, SBZ 1956, Nr. 15 und 16; Wirtschaftliche Betrachtungen zur Erzeugung von Energiespitzen durch Gasturbinen und Betriebserfahrung mit dem Spitzenkraftwerk Beznau der NOK, von Dipl. Ing. H. Pfenninger, Baden, SBZ 1955, Nr. 9 und 10; Brennstoffzusätze zur Verhinderung von Oelasche-Ablagerungen in Gasturbinen, von Dr. Peter T. Sulzer, Winterthur, SBZ 1954, Nr. 7; Die neuen Sulzer-Zweitakt-Schiffsmotoren geschweisster Bauart von Dipl. Ing. W. Kilchenmann, Winterthur, SBZ 1953, Nr. 40, 41 und 42. Aber auch so bleibt die Darstellung durchaus bruchstückhaft und ist nicht ausgewogen. Sie soll ja das am Kongress Gebotene nur begleiten und da und dort ergänzen. Trotzdem dürfte das vorliegende Heft den Eindruck vermitteln, dass in der schweizerischen Maschinenindustrie und den schweizerischen Forschungsstätten zäh, gründlich und gut gearbeitet wird.

Ueber die Weiterentwicklung der Freikolben-Generatoren

DK 621.512:621.438

Von Dipl. Ing. ETH Robert Huber, technischer Direktor der «Société d'Etudes Mécaniques et Energétiques (S. E. M. E.)», Paris

1. Einleitung

Schon früher ist an dieser Stelle über die Entwicklung der Freikolben-Generatoren berichtet worden, wobei auch verschiedene Sonderprobleme dieser Maschinenart behandelt wurden¹⁾. Inzwischen sind eine grössere Anzahl Freikolben-Turboanlagen in Betrieb genommen worden, und einige dieser Anlagen haben bereits beträchtliche Betriebszeiten hinter sich. Die Erfahrungen, die dabei gemacht wurden, und die Erkenntnisse, die bei der Weiterentwicklung auf dem Versuchsstand gesammelt werden konnten, gaben Anlass zu einigen Abänderungen des damals beschriebenen Freikolben-Generators, Typ GS-34. Im vorliegenden Aufsatz soll über diese weitere Entwicklung berichtet werden, wobei das früher Gesagte nur insoweit wiederholt wird, wie dies zum Verständnis notwendig ist.

Die Anordnung der drei Hauptelemente eines Freikolben-generators: Motor, Kompressor und Rückwurfstufe (Totstufe) ist beibehalten worden. Grundsätzlich stellt sich bei jedem Entwurf die Frage, ob der Kompressor so angeordnet werden soll, dass die Verdichtung während des Auswärtshubes oder während des Rückhubes der Kolben erfolgt. Die erstgenannte Anordnung erscheint zunächst vorteilhafter, einmal wegen der direkteren Energieübertragung und dann auch wegen der besseren Reguliermöglichkeit, da dann bei Aenderung der Hublänge der viel wirksamere Ausstosshub und nicht der Ansaughub geändert wird. Erst ein genaueres Studium zeigt, dass Freikolben-Generatoren mit Kompression während des Rückhubes wesentlich einfacher aufgebaut werden können und sich ein viel günstigeres Leistungsgewicht erzielen lässt. Der Unterschied in der geförderten Gasmenge bei extrem kurzen und langen Hübten ist zwar geringer als bei Maschinen mit Kompression während des Auswärtshubes, doch lässt sich dieser Nachteil, wie weiter unten ausgeführt wird, weitgehend beheben. Die Tatsache, dass früher unternommene Entwicklungsarbeiten bedeutender Firmen an Freikolben-Generatoren mit Kompression im Auswärtsgang inzwischen wieder eingestellt wurden, dürfte unter anderem damit zusammenhängen.

Der Freikolben-Generator GS-34 (Bilder 1 und 2) besteht aus einem in der Maschinenmitte liegenden, hoch aufgeladenen Zweitakt-Gegenkolben-Dieselszylinder. Auf beiden Seiten dieses Motorzylinders sind symmetrisch zwei Kolbenkompressoren

angeordnet. Die Kompression erfolgt in den Zylinderräumen, welche dem Motor zugewandt sind, während die auf der äusseren Seite liegenden Räume als Rückwurfstufen dienen. Die beiden Kolben sind mechanisch über ein Gleichlaufgestänge miteinander verbunden. Die gesamte vom Kompressor geförderte Luft dient zum Spülen und Laden des Motorzylinders. Die Abgase des Motors expandieren in einer Gasturbine, die die Nutzleistung abgibt.

2. Das Gleichlaufgestänge

Im Gegensatz zur früheren Bauart wird das Gleichlaufgestänge nicht mehr doppelt, sondern nur noch auf der einen Seite des Generators ausgeführt, während an Stelle des früheren zweiten Gestänges auf dem Kompressorkolben ein Gegengewicht befestigt ist. Das Gleichlaufgestänge hat die auf beide Kolben wirkenden Kräfte auszugleichen und dadurch den Gleichlauf der Kolben zu erzwingen. Zwar sind die Drücke in den entsprechenden Zylindern beider Seiten stets ausgeglichen, doch könnte sich bei eventueller Verschiedenheit der Reibungskräfte ein Abwandern des gemeinsamen Schwerpunktes beider Kolbensätze aus der Mittellage ergeben. Die Erfahrung hat aber gezeigt, dass die grössten zu übertragenden Reibungskräfte viel kleiner sind als ursprünglich angenommen wurde, da der Generator bereits wegen ungenügender Motorkompression zum Stillstand kommt, bevor die zu übertragenden Kräfte — etwa bei beginnendem Kolbenfressen — einen für das Getriebe gefährlichen Wert erreichen. Es erschien deshalb möglich, das eine Gleichlaufgestänge wegzulassen, ohne das verbleibende zu verstärken. Die seither gemachten Erfahrungen haben die Berechtigung dieser Massnahme bestätigt.

Wenn auch die eigentliche Aufgabe des Gestänges im Uebertragen der unsymmetrischen Kräfte besteht, so muss bei der Anordnung und Bemessung der Uebertragungsvorrichtung doch vor allem die Grösse der Massenkräfte, wie sie sich kinematisch aus der sehr hohen Beschleunigung der Kolben ergeben, berücksichtigt werden. Die Kolbenbeschleunigung beträgt im inneren Totpunkt ungefähr 2500 m/s^2 , im äusseren 800 m/s^2 . Ein möglichst vorteilhaftes Gestänge soll also in der innern Totpunktlage eine möglichst geringe Trägheitsmasse besitzen, während diese Masse im äusseren Totpunkt bei gleicher Lagerbelastung dreimal höher sein darf. Schon wegen der hohen Beschleunigungen würde sich ein aus Zahnrad und Zahnstange bestehendes Gleichlaufgetriebe sehr

1). SBZ 1948 Nr. 48 und 49; 1950 Nr. 29; 1954 Nr. 44 und 45.

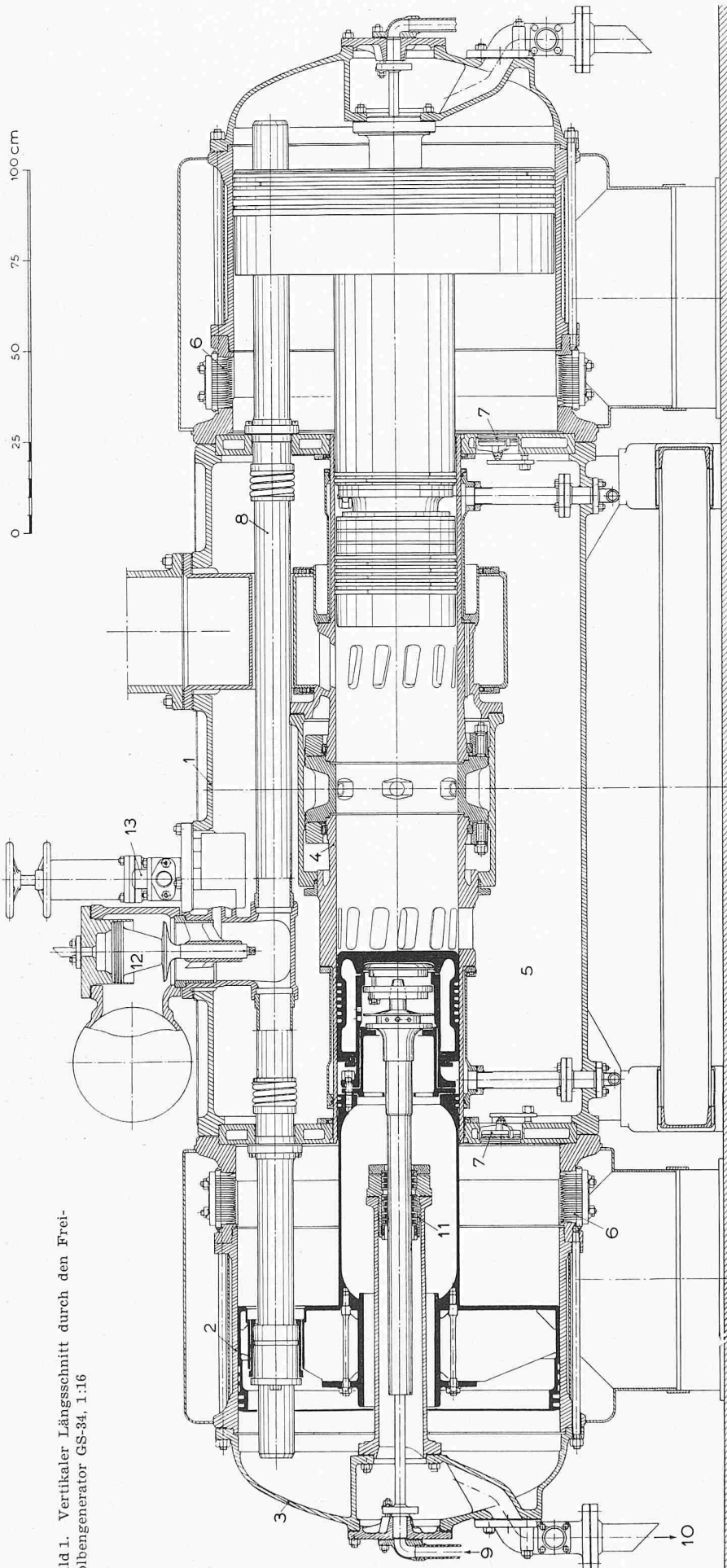


Bild 1. Vertikaler Längsschnitt durch den Freikolbengenerator GS-34, 1:16

Legende zu den Bildern 1 und 2

- | | |
|---------------------------------------|-----------------------|
| 1 Gehäuse | 8 Führungsrohr |
| 2 Kompressor-
zylinder | 9 Kühleintritt |
| 3 Zylinderdeckel der
Rückwurfstufe | 10 Kühläustritt |
| 4 Motorzylinder | 11 Stopfbüchse |
| 5 Spülluftbehälter | 12 Anlassventil |
| 6 Saugventile | 13 Stabilisator |
| 7 Druckventil | 14 Gleichlaufgestänge |
| | 15 Brennstoffpumpe |

schlecht eignen, da die gesamte Masse des Zahnkranzes der vollen Beschleunigung unterworfen wäre, und auch die Massen der Zahnstangen höchst unerwünschte zusätzliche Trägheitskräfte ergeben würden.

Das beim Generator GS-34 angewendete Gleichlaufgestänge erfüllt die oben erwähnten Bedingungen sehr weitgehend, wie aus Bild 3 hervorgeht, in welchem das Gestänge in der inneren und äusseren Totpunkt-lage sowie in der Hubmittellage dargestellt ist. Die auf die Gleitbahnachse reduzierte Masse beträgt im inneren Totpunkt nur $0,23 \text{ kgs}^2/\text{m}$ und im äusseren Totpunkt $0,5 \text{ kgs}^2/\text{m}$; die reinen Trägheitskräfte, die am Gelenk angreifen, erreichen somit nur 560 kg im inneren und 400 kg im äusseren Totpunkt. Trotz dieser geringen Kräfte betragen die an den Kompressorkolben angreifenden Massenkräfte des Gestänges wegen der zusätzlichen Massen der Gleichlaufstangen beinahe 10 t , was zeigt, wie wichtig es ist, die vom Gelenksystem herrührenden Kräfte möglichst niedrig zu halten.

Die von den Gelenken aufzunehmenden Trägheitskräfte erreichen ihre Höchstwerte in den beiden Hubendlagen, während sie in den Zwischenlagen viel kleiner sind; andererseits dürften die zu übertragenden Reibungskräfte in der Nähe der Hubendlagen wesentlich geringer sein als im Bereich hoher Kolbengeschwindigkeit in Hubmitte. Es ergibt sich somit ein Ausgleich der Lagerbelastung zwischen den Kräften, die von der Beschleunigung, und denen, die von der Reibung herrühren.

Ein weiterer Vorteil des verwendeten Gleichlaufgestänges besteht darin, dass die seitlichen Drücke, die vom Gleitschuh auf die Gleitbahnen übertragen werden, nur gering sind. Diese Seitendrücke, die für die drei Stellungen in Bild 3 angegeben sind, rühren

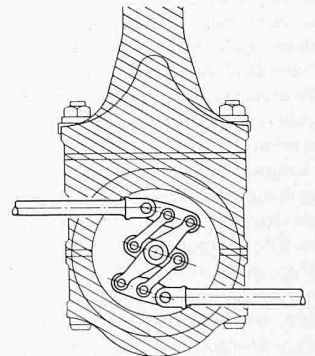


Bild 4. Abmessungen des Gleichlaufgestänges, verglichen mit dem Schubstangenkopf eines Dieselmotors gleicher Zylinderleistung

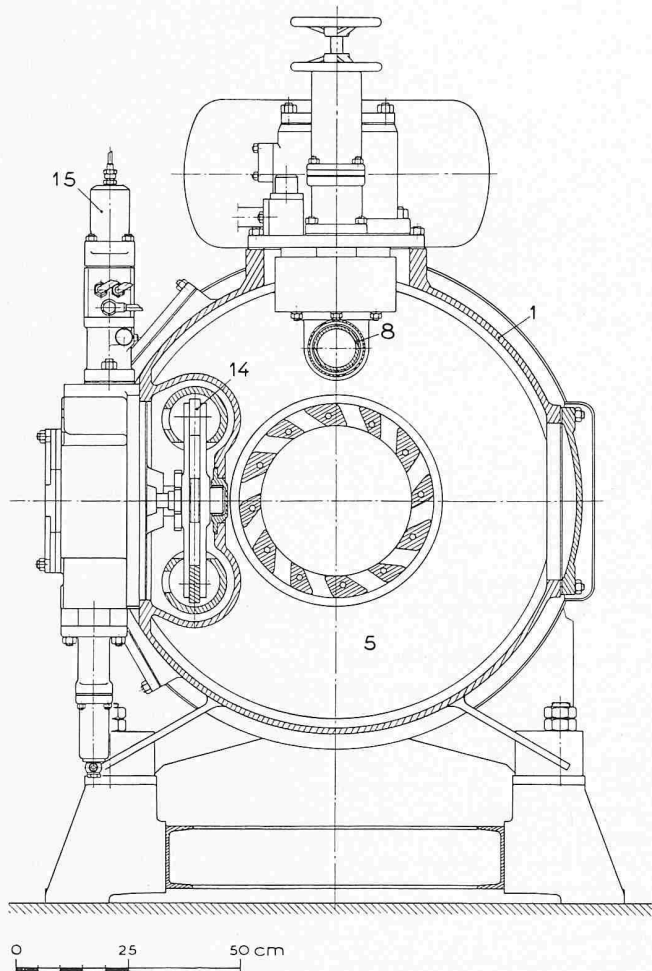


Bild 2. Querschnitt durch den Freikolbengenerator GS-34, 1:16

nur von den Massenkräften her, während die von einem Kolben auf den andern zu übertragenden Ausgleichskräfte überhaupt keine seitlichen Reaktionen ausüben. Verglichen mit dem Kurbelgetriebe eines Dieselmotors ist das Gleichlaufgestänge eines Freikolben-Generators gleicher Leistung von einer ganz anderen Grössenordnung, wie aus Bild 4 hervorgeht, wo zum Vergleich das Gestänge und der Schubstangenkopf eines Dieselylinders von gleicher Leistung (1000 PS) massstäblich übereinander gezeichnet sind. Das gesamte Hebelsystem des GS-34 wiegt nur 15 kg.

Die bis heute gemachten Erfahrungen mit dem Gleichlaufgestänge sind sehr günstig; so sind im industriellen Betrieb nur in einem Falle Fehler am Getriebe aufgetreten, die zum Auswechseln der Zapfen und Lagerbüchsen Anlass gaben.

Von allen bekannten Gleichlaufgestängen lässt sich das beim GS-34 verwendete Gestänge weitaus am kürzesten bauen, was ermöglicht, das Getriebe zwischen Maschinenmitte und Kompressor einzubauen, wodurch der zentrale Teil des Gehäuses für eine regelmässige Verteilung der Einspritzdüsen über den Umfang der Verbrennungskammer frei wird.

Vom Gleichlaufgestänge wird auch die Bewegung abgenommen für den Antrieb der Brennstoffpumpe, des Oelers, des Druckentnahmeschiebers zwischen Rückwurfstufe und Stabilisator sowie für die Anzeigevorrichtung der Hubendlagen. Dazu ist der kürzere Schwinghebel 1 (Bild 3c), der vor allem in Bewegung ist, wenn die Kolben dem inneren Totpunkte nahe sind, mit der Welle 2 verkeilt. Diese trägt den Exzenter des Brennstoffpumpenantriebes sowie den Zeiger für die innere Totpunktlage. Der lange Hebel 3 treibt über eine Zahnradübersetzung die Welle 4 an. Er steht praktisch still, wenn die Kolben im inneren Totpunkt sind, und bewegt sich während der äusseren Hälfte des Kolbenhubes. Von der Welle 4 werden Oeler- und Steuerschieber betätigt; am äusseren Wellenende ist der Zeiger für die äussere Hubendlage befestigt.

3. Der Stabilisator

Der Stabilisator hat die Aufgabe, den Druck in der Rückwurfstufe den jeweiligen Betriebsbedingungen des Generators anzupassen. Diese sind durch den Betriebsdruck bzw. den Druck vor der Turbine, die Hublänge und die Motorkompression bestimmt. Auch bei unveränderlichem Betriebsdruck und festgelegter äusserer Hubendlage kann durch Verändern der Rückwurfenergie und damit der Motorkompression die geförderte Gasmenge in beträchtlichem Masse verändert werden, denn bei Erhöhen der Motorkompression verlängert sich einerseits der Ausstosshub im Kompressor und gleichzeitig erhöht sich die Frequenz der Kolbenbewegung, also die Spielzahl. Diese Ueberlegung zeigt, dass der Stabilisator nicht nur für das Erhalten des inneren Gleichgewichtes sorgt, sondern auch die Regelung der Leistung beeinflusst.

Der Stabilisator besteht in seiner heutigen Form aus einem zylindrischen Schieber, der zwei Plattenventile 6 und 7 trägt (Bild 5). Dieser Schieber ist zwischen dem Spülluftbehälter 2 und der Rückwurfstufe (über die Leitung 3) eingeschaltet; er schliesst in seiner Mittellage diese Verbindung ab. Der Schieber wird von einem Stufenkolben 1 gesteuert, dessen obere Fläche dem Spülluftdruck ausgesetzt ist und auf dessen untere Fläche der Druck der Rückwurfstufe wirkt. Dazu kommt von oben die von aussen einstellbare Kraft einer Feder. Sobald das Gleichgewicht der beiden Drücke gestört wird, verlässt der Schieber die Mittellage und öffnet die Verbindung zwischen Spülluftbehälter und Rückwurfstufe und zwar so, dass bei Leistungsanstieg, da Spülluft- und Betriebsdruck steigen, Spülluft aus dem Motorgehäuse in die Rückwurfstufe strömen kann, oder umgekehrt bei Leistungsverminderung Luft aus der Rückwurfstufe in den Spülluftbehälter entweicht. Die Abmessungen des Steuerkolbens 1 werden dabei so gewählt, dass bei Erhöhen des Betriebsdruckes die Rückwurfenergie stärker ansteigt, als für den Rückhub bei gleichbleibender Motorkompression notwendig wäre; es ergibt sich also mit steigendem Betriebsdruck auch ein Ansteigen der Motorkompression.

Bei früheren Ausführungen wurde als Steuerdruck des Stabilisators der zeitliche Mitteldruck in der Rückwurfstufe gewählt. Man erhielt damit eine nur mit dem Betriebsdruck veränderliche, praktisch aber von der Hublänge unabhängige Motorkompression. Um die Förderleistung des Generators aber dem Schluckvermögen der Turbine besser anpassen zu können, ist es vorteilhaft, die Motorkompression auch in Abhängigkeit

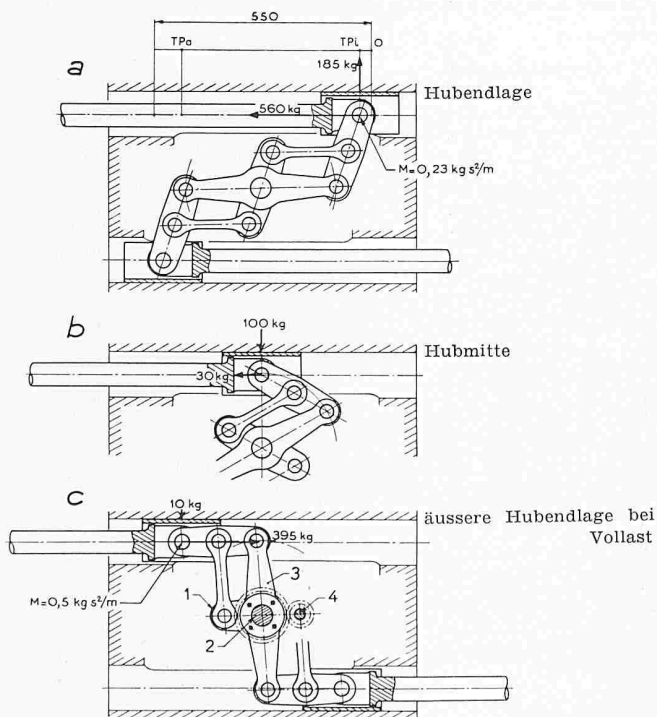


Bild 3. Kräfte bei verschiedenen Stellungen des Gleichlaufgestänges. Der kurze Schwinghebel ist auf Welle 2 fest aufgesetzt; der lange Schwinghebel 3 wirkt über ein Zahnradgetriebe auf die Welle 4

von der Hublänge stark zu verändern, damit bei gegebenem Betriebsdruck der Unterschied in der Fördermenge zwischen extremen Hublängen möglichst gross ist. Diese Veränderung der Motorkompression bei Hubänderung wird erreicht, wenn als Steuerdruck der Rückwurfstufe nicht der zeitliche Mitteldruck, sondern der einer bestimmten Kolbenstellung entsprechende momentane Druck in der Rückwurfstufe gewählt wird. Entsprechend dieser Steuerung bleibt nicht der Mitteldruck, sondern die in der Rückwurfstufe eingeschlossene Luftmenge konstant; es ergibt sich deshalb bei Verlängern des Hubes ein weit stärkeres Ansteigen der Rückwärtsenergie als bei gleichbleibendem Mitteldruck.

Je steiler der Druckanstieg in der Rückwärtsstufe ist, um so mehr ändert sich bei Verschieben der äusseren Hubendlage die Höhe der Motorkompression. Um also eine möglichst stark mit der Hublänge zunehmende Motorkompression zu erreichen, wäre es wünschenswert, das Volumen der Rückwurfstufe sehr klein zu halten. Konstruktiv sind aber einer solchen Verkleinerung Grenzen gesetzt. Um trotzdem eine möglichst starke Zunahme der Motorkompression bei Hubverlängerung zu erreichen, kann die Wirkung des Stabilisators auf folgende Art noch verbessert werden. Ein kalibrierter Luftablass auf dem Steuerschieber öffnet sich, wenn die Kolben auf ihrem Auswärtshub die minimale äussere Totpunktlage erreichen, und bleibt um so länger geöffnet, je weiter die Kolben diese minimale Hubendlage überfahren. Die durch diese Öffnung entweichende Luftmenge und der dadurch entstehende Druckabfall im Steuerzylinder ist also um so grösser, je länger der Kolbenhub ist. Damit trotz dieser Luftentnahme das Gleichgewicht der Kräfte auf den Steuerkolben des Stabilisators wieder hergestellt wird, muss das Druckniveau in der Rückwurfstufe entsprechend ansteigen, und zwar um einen Betrag, der dem Druckabfall infolge der Luftentnahme entspricht. Durch diese Zunahme der Rückwurfenergie wird die gesuchte Erhöhung der Motorkompression erreicht. Bild 6 zeigt den auf diese Art sich ergebenden Kompressionsenddruck p_c im Motorzylinder in Funktion der äusseren Hubendlage und des Betriebsdruckes p_M . Dort ist auch die Kurve eingezeichnet, welche bei gegebener Abmessung der Turbine die Hublänge dem Betriebsdruck zuordnet. Dabei entspricht Punkt A der Vollast; Punkt B ist der Betriebspunkt, in welchem die Turbine gerade noch die minimal geförderte Gasmenge zu schlucken vermag, und

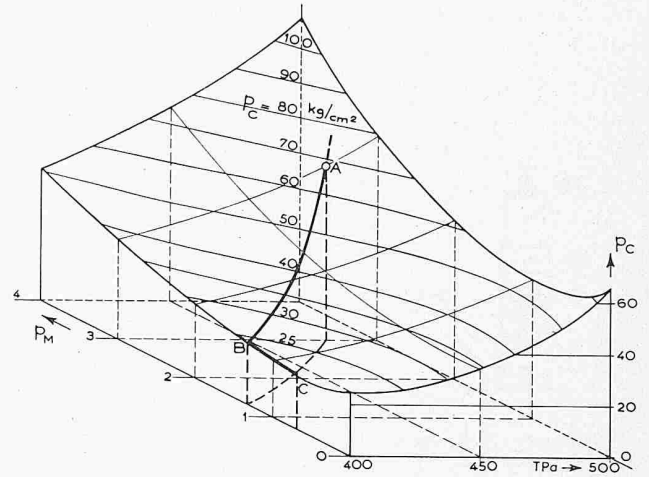


Bild 6. Motorkompression in Abhängigkeit von Betriebsdruck und Hublänge

Punkt C entspricht dem Leerlauf, bei dem ein Teil der geförderten Gasmenge in die Atmosphäre entweicht.

4. Die Brennstoffeinspritzung

Auf früher gebauten Generatoren waren zwei oder drei Brennstoffpumpen und sechs Einspritzdüsen vorgesehen, wovon die eine dieser Pumpen den Brennstoff über zwei Vorkammern einspritzte. Die Verteilung der Einspritzung auf vier direkte und zwei Vorkammerdüsen ist beibehalten worden, aber an Stelle der zwei oder drei Pumpen fördert nun eine einzige Pumpe den gesamten Brennstoff. Die Verteilung des Brennstoffes auf die verschiedenen Düsen wird durch den Düsenquerschnitt geregelt. So ist, da die Brennstoffmenge der Vorkammer nur 10 % beträgt, der Querschnitt der beiden Vorkammerdüsen auch nur 10 % des gesamten Querschnittes aller Düsen. Das zeitliche Versetzen zwischen direkter und Vorkammereinspritzung erreicht man durch Verlängern der Einspritzleitung zu den Vorkammern, und zwar wird zu diesem Zweck in die Leitung der Vorkammer ein sogenannter «Déphaseur» eingeschaltet. Dieser besteht aus einem Stahlzylinder mit aufgefästen und mit einem Schrumpfring wieder verdeckten Gewindegängen. Die Brennstoffleitung wird an beiden Enden dieses Apparates angeschlossen; eine Verlängerung der Einspritzleitung um mehrere Meter kann in dieser Weise auf

Bild 5. Stabilisator

- 1 Steuerkolben
- 2 Spülluftbehälter
- 3 Verbindungsleitung zwischen den beiden Rückwurfzylindern
- 4 Leitung zur Entnahme des Steuerdruckes aus den Rückwurfzylindern
- 5 Steuerschieber mit Aufladventil 6 und Ablassventil 7

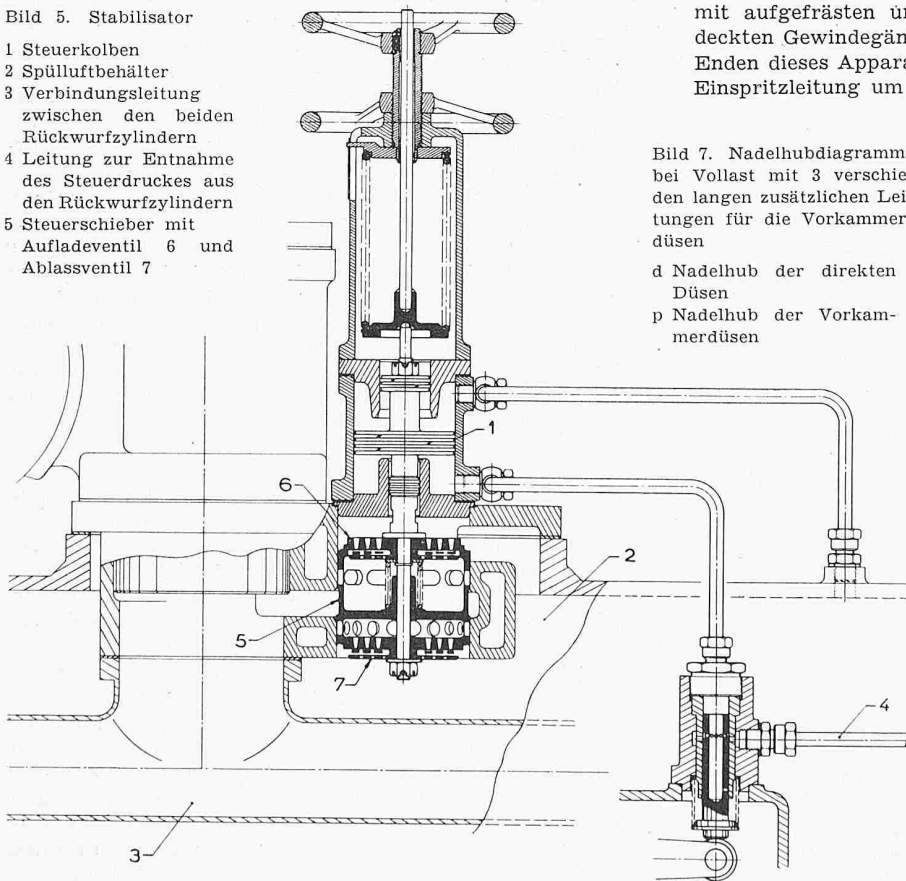
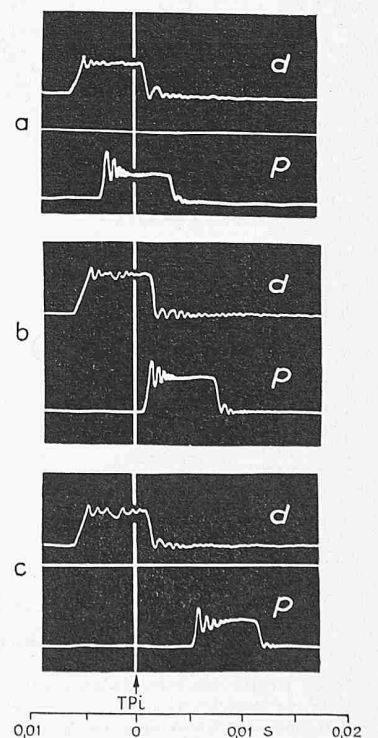


Bild 7. Nadelhubdiagramme bei Vollast mit 3 verschiedenen langen zusätzlichen Leitungen für die Vorkammerdüsen

- d Nadelhub der direkten Düsen
- p Nadelhub der Vorkammerdüsen



kleinem Raum untergebracht werden. Bild 7 zeigt die Nadelhubdiagramme für direkte und Vorkammerdüsen und zwar mit drei verschiedenen langen zusätzlichen Leitungen für die Vorkammern. Die beste Verbrennung ergibt sich bei der Anordnung b, wenn die Vorkammereinspritzung gegen das Ende der direkten Einspritzung erfolgt.

Der Betrieb mit einer einzigen Brennstoffpumpe hat den Vorteil einer mengenmässig und zeitlich absolut sicheren Verteilung auf die verschiedenen Düsen, was bei zwei oder mehr Pumpen nur durch genaues Einstellen der Regulierung und des Pumpenantriebes hatte erreicht werden können. Die Brennstoffpumpe fördert während dem Einwärtshub der Kolben den Brennstoff in einen druckluftbelasteten Akkumulator, der direkt über der Pumpe angeordnet ist. Gegen Ende des Hubes stösst der Pumpenstempel ein Ventil auf, womit die Verbindung zwischen dem Akkumulator und den Einspritzleitungen freigegeben und so die Einspritzung ausgelöst wird. Die Brennstoffpumpe hat sich im Betrieb auch mit Schweröl gut bewährt. Trotz der gegenüber der früheren Anordnung mit zwei oder drei Pumpen grösseren Einspritzmenge konnte die selbe Pumpengrösse mit 22 mm Stempeldurchmesser beibehalten werden.

5. Der Motor

Die Entwicklung der Verbrennungskammer eines auf mehrere Atm. aufgeladenen Zweitakt Dieselmotors stellte die weitaus schwierigste Aufgabe dieser Entwicklungsarbeit dar, denn ein so hoher Grad der Aufladung ist bis jetzt noch in keinem Zweitakt-Dieselmotor industriell verwirklicht worden. Es ist fraglich, ob diese Aufgabe überhaupt hätte gelöst werden können, würden nicht zwei Eigenschaften der Freikolbenmaschinen ihre Verwirklichung vereinfachen.

Erstens wird die thermische Belastung der Verbrennungskammer durch die grosse Beschleunigung der Kolben im inneren Totpunkt abgeschwächt, weil die Kolben nur sehr kurze Zeit den hohen Verbrennungsdrücken und -temperaturen ausgesetzt sind. Zweitens kann ein verhältnismässig hoher Luftüberschuss gewählt werden, indem der Durchmesser des Motorzylinders grösser als absolut notwendig ausgeführt werden kann; denn nicht dieser, sondern der des Kompressors bestimmt die Ausmassen des Generators. Bild 8 zeigt beispielsweise die Zusammenhänge zwischen den drei Grössen: Luftverhältniszahl λ (d. h. das Verhältnis der effektiven zur theoretischen Verbrennungsluftmenge), Hublänge und Betriebsdruck. Das Diagramm zeigt, dass λ nur bei sehr niederem Betriebsdruck, z. B. beim Anlassen, relativ kleine Werte annimmt.

Dies bedeutet aber eine zusätzliche Sicherheit gegen zu lange Hübe während der Anlassperiode, während welcher es natürlich bedeutend schwieriger ist, die Brennstoffförderung mit gleicher Präzision zu beherrschen wie im normalen Lauf. Bild 8 lässt auch erkennen, dass die maximale Leistung nicht durch den λ -Wert, sondern durch andere Faktoren begrenzt ist.

Trotz der hohen Beschleunigung der Kolben und dem grossen Ueberschuss an Verbrennungsluft ist die thermische Belastung hoch; es war aber möglich, durch konstruktive Massnahmen im Aufbau der Kolben und des Zylinders die Kolbenringe und die von ihnen bestrichenen Laufflächen vor dem Wärmefluss weitgehend zu schützen und auf diese Weise die Abnützung dieser Teile zu verringern. So wurden z. B. während eines Vollast-Dauerlaufes von 4300 Stunden folgende mittlere Abnützungen der Kolbenringe und der Zylindereinsätze pro 1000 Stunden gemessen:

Auspuffseite:		Einlassseite:	
Ring 1	0,31 mm	Ring 1	0,28 mm
Ring 2 bis 6 (Mittelwert)	0,09 mm	Ring 2 bis 6 (Mittelwert)	0,05 mm
Zylinder	0,2 mm	Zylinder	0,14 mm

Bei diesem Versuch wurde ein Schweröl (Bunker C) verbrannt, dessen Zusammensetzung keiner Begrenzung irgendwelcher Art unterworfen war. Seither sind durch verschiedene Verbesserungen noch günstigere Werte erzielt worden; so zeigte ein Vollast-Dauerlauf von mehr als 400 Stunden eine Abnützung pro 1000 Stunden von nur 0,22 mm für den ersten Ring auf der Auspuffseite und 0,14 mm für denjenigen auf der Einlassseite, während die Abnützung des Motorzylinders während dieses Versuches nicht messbar war.

6. Der Kompressor

Die Betriebsbedingungen des Kompressorteiles eines Generators gehen weit über das hinaus, was bei Kolbenkompressoren dieser Grösse üblich ist. Die hohe mittlere Kolbengeschwindigkeit von 9 m/s bedingt grosse Ventilquerschnitte und eine möglichst verlustfreie Luftführung. Zwar werden die Druckverluste der Ausstossventile infolge der sich daraus ergebenden Temperaturerhöhung der Gase zum Teil in der Turbine wieder zurückgewonnen, die Verluste der Einlassventile hingegen vermindern den Wirkungsgrad entsprechend ihrem vollen Betrag. Um diese Verluste möglichst zu verkleinern, wurden im Verlauf der Entwicklung die Plattenventile auf der Saugseite durch Lamellenventile ersetzt, deren direktere Luftführung und geringere Masse eine Verminderung der Saugverluste auf etwa 50 % des ursprünglichen Wertes ermöglichen. Auf der Druckseite sind die Plattenventile beibehalten worden; um aber ein Verschmutzen dieser Ventile zu vermeiden, wird nunmehr der Druckventilträger mit Wasser gekühlt.

7. Luftrückführung bei Leerlauf

Im Leerlauf oder bei schwacher Teillast fördert der Generator mehr Gas, als die Turbine zu schlucken vermag, und der Ueberschuss an Treibgas muss abgeblasen werden. Bei grösseren, aus mehreren Generatoren bestehenden Anlagen lässt sich zwar ein solches Abblasen durch Stillsetzen eines oder mehrerer Generatoren vermeiden, aber bei Anlagen mit nur einem oder zwei Generatoren ist dies nicht möglich, was besonders beim Fahrzeugantrieb wegen des oft längere Zeit dauernden Leerlaufes nachteilig ist.

Der verhältnismässig hohe Leerlaufverbrauch lässt sich durch das Verfahren der Luftrückführung verringern. Danach wird nicht Gas, sondern Spülluft abgeblasen, und die entspannte Luft wird in die Ansaugstutzen zurückgeleitet. Dadurch ergibt sich ein Erwärmen der Ansaugluft, was zur Folge hat, dass auch die Spülluft heisser wird. Infolge der erhöhten Temperatur der Spül- und Ladeluft ist es möglich, die Motorkompression sehr stark zu senken, in gewissen Fällen bis auf 10 atü, und die Förderleistung nimmt infolge der damit absinkenden Spielzahl sowie des kürzeren Ausstosshubes stark ab.

Die wesentlichen Betriebscharakteristiken ohne und mit Rückführung sind in Bild 9 dargestellt. Man ersieht daraus, dass der Leerlaufverbrauch (bei Betriebsdruck 0) von 70 kg/h auf 22 kg/h gesenkt werden kann.

Diese wesentliche Verringerung kann bei Anlagen mit veränderlicher Drehzahl der Turbine, z. B. bei Fahrzeugantrieb, voll ausgenützt werden, während bei elektrischen Zentralen, wo auch im Leerlauf die Drehzahl auf ihrem vollen Wert gehalten werden muss, der Betriebsdruck nie unter 0,6 bis 0,7 atü absinken kann; der Vorteil der Luftrückführung ist in diesem Fall weniger gross.

Das Steuerorgan für die Luftrückführung ist an die Leistungsregulierung angeschlossen. Sie besteht aus einem Ventil, das sich bei Leistungsverminderung selbsttätig öffnet,

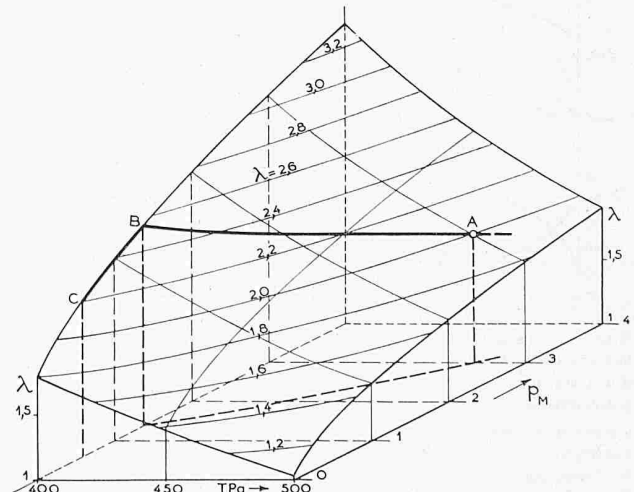


Bild 8. Luftverhältniszahl in Abhängigkeit von Betriebsdruck und Hublänge



Bild 10. Minenräumboot der französischen Marine

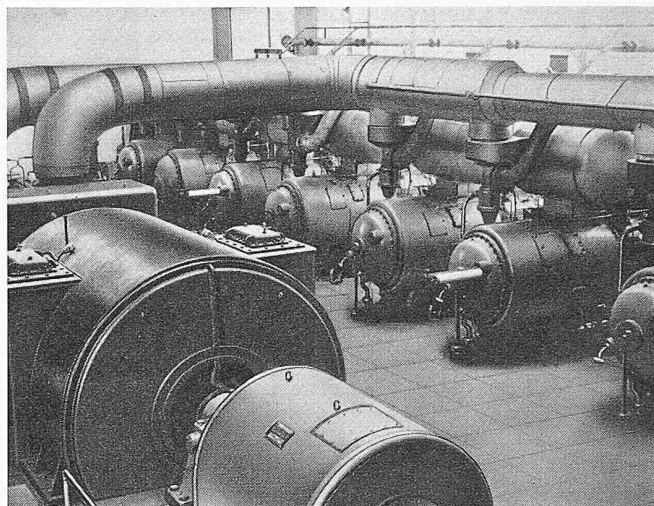


Bild 11. Kraftwerk von 6000 kW mit acht Generatoren

sobald die Grenze des Schluckvermögens der Turbine erreicht wird. Unterhalb dieser Grenze übernimmt das Rückströmventil die Leistungsregelung in der gleichen Art wie das Abblaseventil bei Anlagen ohne Rückströmorgan. Dieses Verfahren hat zudem den Vorteil, dass sich bei längerem Leerlauf die Turbine weniger abkühlt, so dass man schneller wieder auf Vollast gehen kann.

8. Betriebserfahrungen

Zurzeit sind Freikolben-Anlagen mit einer Gesamtleistung von über 300 000 PS im Betrieb oder im Bau, davon etwa ein Drittel als Schiffsanlagen, während die übrigen Generatoren in elektrischen Zentralen, auf Pumpstationen oder Lokomotiven installiert sind oder dafür gebaut werden.

Schiffsantriebe

21 Minenräumboote der französischen Kriegsmarine sind mit je zwei Generatoren ausgerüstet, die über zwei Turbinen und Getriebe die beiden Schraubenwellen antreiben (Bild 10).

Zwei Küstenfahrtschiffe der Reederei Worms, ebenfalls mit je zwei Generatoren, sind seit mehr als zwei Jahren in ständigem Dienst zwischen Bordeaux und Hamburg einge-

setzt und sind schon mehr als 10 000 Stunden in Betrieb geblieben.

Das grösste bisher mit Freikolben ausgerüstete Schiff ist ein von der «Maritime Administration» in Washington umgebautes «Liberty»-Schiff, auf dem sechs Generatoren über zwei Turbinen und ein Getriebe die Schraubenwelle antreiben. Die Abnahmeversuche dieser von der «General Motors» gelieferten Gruppe sind Ende vergangenen Jahres mit vollem Erfolg durchgeführt worden, und die Montage auf dem Schiff geht zurzeit der Vollendung entgegen.

Im Bau befinden sich überdies zwei Doppelwellen-Schiffe der französischen Kriegsmarine mit je 16 000 PS. Jede Schraube wird von einer aus acht Generatoren und Turbinen bestehenden Maschinengruppe angetrieben.

Bei allen bisher erstellten Schiffsanlagen erfolgt die Rückwärtsfahrt vermittelt einer im gleichen Gehäuse wie die Vorwärtsturbine eingebauten Rückwärtsstufe, wobei das Gas über ein Dreiwegventil bei Stillstand beide Turbinen, bei Vorwärtsfahrt nur die Vorwärtsturbine und bei Rückwärtsfahrt nur die Rückwärtsturbine speist. Durch besondere Massnahmen war es möglich, die Reibungs- und Ventilationsverluste der in atmosphärischer Luft drehenden Rückwärtsturbine auf

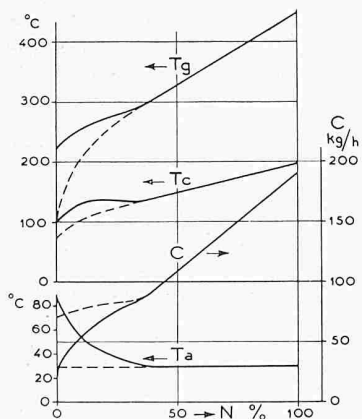


Bild 9. Temperaturen und stündlicher Brennstoffverbrauch in Abhängigkeit der Leistung bei Betrieb nach dem Propellergesetz

ausgezogen: mit Lufrückführung
gestrichelt: ohne Lufrückführung
N Leistung

T_g Gastemperatur in °C
T_c Spüllufttemperatur in °C

T_a Temperatur der Luft im Ansaugstutzen des Compressors in °C

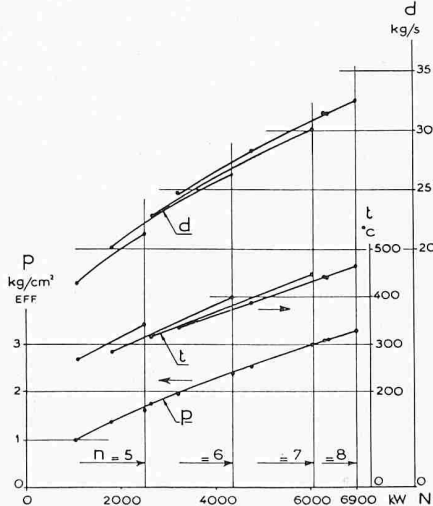


Bild 12. Gaszustand vor der Turbine und Gasmenge in Abhängigkeit der Klemmenleistung

N Klemmenleistung in kW
n Anzahl der Generatoren im Betrieb

p Ladedruck in atü
t Gastemperatur in °C
d Gasmenge in kg/s

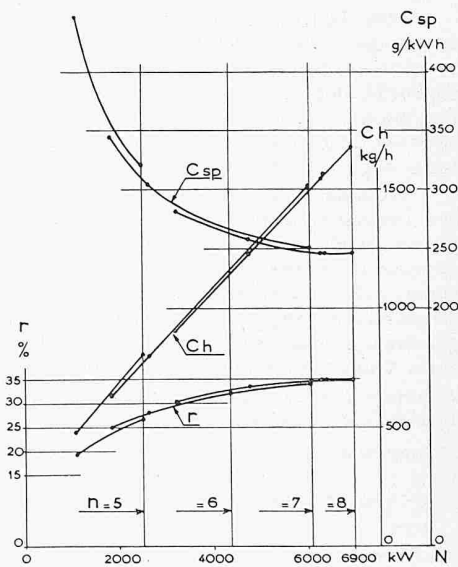


Bild 13. Brennstoffverbrauch und Wirkungsgrad in Abhängigkeit der Klemmenleistung

N Klemmenleistung in kW

n Anzahl der Generatoren im Betrieb

c_{sp} spezifischer Brennstoffverbrauch in gr/kWh

Ch stündlicher Brennstoffverbrauch in kg/h

η Gesamtwirkungsgrad in %

C stündlicher Brennstoffverbrauch

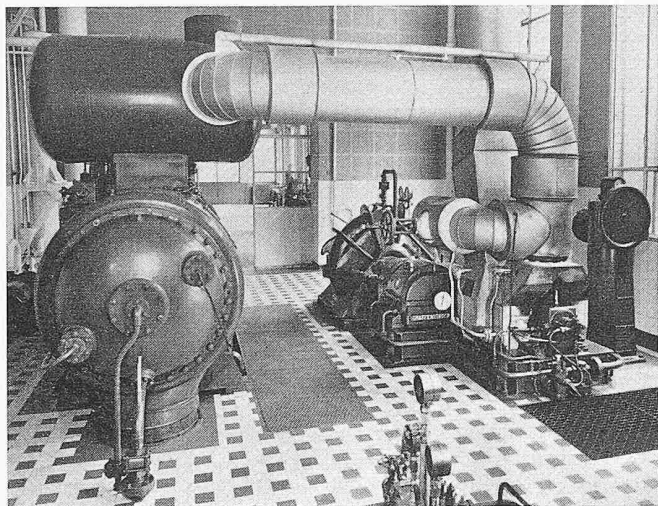


Bild 14. Pumpenanlage von 1000 PS in Suresnes (Frankreich)

1,5 bis 2 % der Leistung zu vermindern. Als Brennstoff wird für die Handelsschiffe Schweröl verwendet.

Stationäre Anlagen

Die bisher grösste elektrische Zentrale mit Freikolben steht seit anderthalb Jahren in Cherbourg in Betrieb (Bild 11). Sie besteht aus acht Generatoren, die zusammen eine Turbine von 8500 PS Wellenleistung treiben. Die im Auftrag der «Electricité de France» ursprünglich zur Spitzendeckung gelieferte Gruppe wurde bis jetzt mit Dieselöl betrieben, doch erfolgt gegenwärtig der Umbau auf Schwerölbetrieb. Diese Anlage ermöglicht es auf eindrucksvolle Weise, die Betriebssicherheit solcher Gruppen unter Beweis zu stellen, indem bei Vollast einer der Generatoren stillgesetzt werden kann, während die andern Generatoren die volle Leistung übernehmen. An dem stillgesetzten Generator können dann demonstrationshalber die Kolben aus- und wiedereingebaut werden, was nicht mehr als 40 Minuten benötigt. Nach Wiederanlassen wird der Generator auf die Sammelleitung geschaltet, und die Leistung verteilt sich wieder gleichmässig auf alle acht Generatoren.

Die Ergebnisse der offiziellen Abnahmeversuche sind auf den Bildern 12 und 13 dargestellt, und zwar sind die erzielbaren Leistungen sowie die jeweiligen Betriebscharakteristiken für Betrieb mit 5, 6, 7 oder 8 Generatoren getrennt angeführt. Bei Vollast wurde ein Verbrauch von 245,8 g/kWh gemessen mit einem Brennstoff, dessen Heizwert nach Messungen des «Conservatoire des Arts et Métiers» 10 060 kcal/kg betrug. Diesem Verbrauch entspricht ein thermischer Wirkungsgrad von 34,78 %.

Die grösste im Bau befindliche Anlage besteht aus sechs Gruppen zu je acht Freikolbengeneratoren mit einer Gesamtleistung von 36 000 kW. Sie ist für eine Zentrale in Singapore bestimmt.

Eine Verschmutzungsgefahr der Turbine scheint, wie die bisherigen Erfahrungen gezeigt haben, wahrscheinlich dank der Gastemperatur von weniger als 450 ° C, nicht zu bestehen. Eine Anzahl von Freikolben-Anlagen hat schon über 10 000 Stunden mit Schweröl gearbeitet, ohne dass die Turbine je gereinigt wurde und ohne dass eine Veränderung ihrer Betriebscharakteristiken hätte festgestellt werden können. Bei Turbinen, die man zur Kontrolle nach vielen tausend Betriebsstunden geöffnet hatte, waren die Schaufelungen in einwandfreiem Zustand vorgefunden worden.

Lokomotivantrieb

Die erste durch Freikolbengeneratoren angetriebene Lokomotive wurde von der «Régie Nationale des Usines Renault» in Paris gebaut; sie ist seit mehreren Jahren im Personenzugverkehr im Norden von Paris eingesetzt und hat zur Zeit über 250 000 km zurückgelegt. Die Uebertragung der Turbinenleistung auf die Radachsen erfolgt mechanisch über ein Zweiganggetriebe, das ursprünglich nur im Stillstand, seit einiger Zeit aber auch während der Fahrt geschaltet werden kann. Die Erfahrungen, welche mit dieser Erstausrüstung ge-

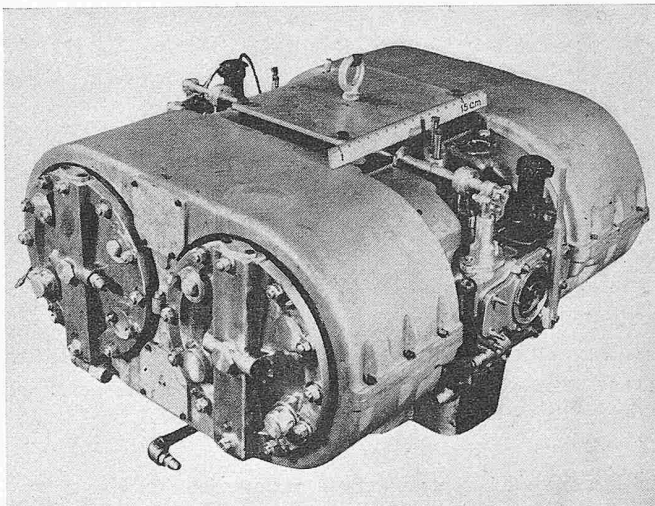


Bild 15. Zwillingsgenerator für 250 PS für Automobylantrieb

macht wurden, werden gegenwärtig beim Bau doppelt so starker, mit zwei Generatoren ausgerüsteter Lokomotiven verwendet. Eine Entwicklung in dieser Richtung ist auch in Amerika im Gange.

Pumpen- und Kompressorenanlagen

Bild 14 zeigt eine Pumpanlage, die in Suresnes, einem Vorort von Paris, im Jahre 1955 dem Betrieb übergeben wurde. Die Turbine von 1000 PS läuft mit 11 000 U/min und treibt über ein Getriebe eine Zentrifugalpumpe, welche bei 1000 U/min und 8,4 atü Gegendruck 2500 m³/h Wasser fördert. Obwohl die Anlage mitten in einem dicht bewohnten Quartier steht, sind keine Beschwerden wegen Lärm oder Schwingungserscheinungen erhoben worden. Eine weitere Anlage, bei der 15 Generatoren über eine gemeinsame Sammelleitung verschiedene Turbokompressoren antreiben, ist zur Zeit für ein Unternehmen der chemischen Industrie im Bau.

Alle bisher gelieferten Freikolben-Generatoren wurden von der Société Industrielle Générale de Mécanique Appliquée (S. I. G. M. A.) in Venissieux nach den Plänen der S. E. M. E. gebaut. Seit einigen Monaten ist der Bau dieser Generatoren aber auch in andern Ländern von bedeutenden Firmen aufgenommen worden.

9. Der Freikolbengenerator als Automobylantrieb

Zum Schluss sei noch auf die Entwicklung von Freikolben-Turbogruppen für den Automobylantrieb hingewiesen. Die Turbine eignet sich für den Fahrzeugantrieb besonders gut, da ihr Drehmoment bei Stillstand etwa dreimal so gross ist als bei Vollast. Diese Eigenschaft mag zum Teil die von verschiedenen Fabriken unternommenen Bemühungen erklären, die reine Gasturbine als Auto-Antrieb zu entwickeln, doch sind einerseits der hohe Verbrauch, insbesondere bei Teillast, und andererseits die relative Trägheit beim Hochfahren

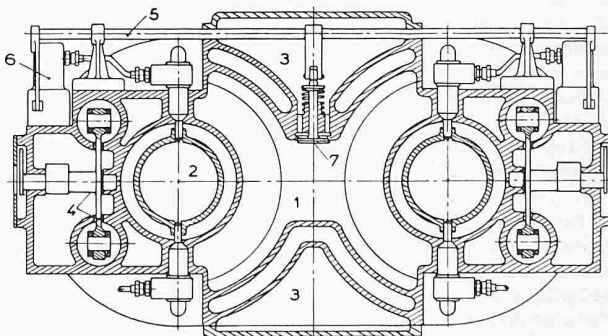


Bild 16. Querschnitt durch den Zwillingsgenerator nach Bild 15

- 1 Spülluftaufnehmer
- 2 Motorzylinder
- 3 Ansaugraum
- 4 Gleichlaufgestänge
- 5 Regulierstange
- 6 Brennstoffpumpe
- 7 Luftrückführventil

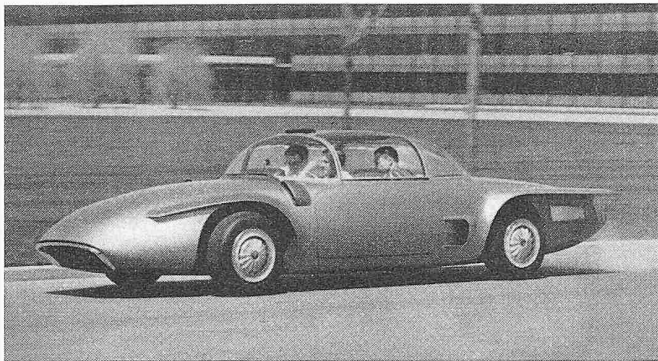


Bild 17. Versuchswagen XP-500 der General Motors Corporation mit Antrieb durch eine Freikolben-Generatoranlage

infolge der zu beschleunigenden rotierenden Massen schwer zu vermeidende Nachteile dieser Anwendung. Wird aber an Stelle des Rotationskompressors und der Verbrennungskammer ein Freikolbengenerator zu Lieferung der Gase verwendet, so sind diese Nachteile praktisch behoben.

Im Auftrag zweier bedeutender Automobilfabriken entwickelte die S. E. M. E. für den Personenauto- bzw. Lastwagenantrieb zwei Freikolbengeneratoren von 150 und 250 PS, die sich gegenwärtig im Versuchsstadium befinden. Der 250-PS-Generator ist eine Zwillingmaschine mit zwei Zylindern von 100 mm Bohrung, die in einem gemeinsamen, als Spül-luftaufnehmer dienenden Gehäuse eingebaut sind. Die Bewegung des einen Kolbenpaares ist durch eine pneumatische

Vorrichtung um 180° gegenüber dem des andern Generators versetzt. Durch die Zwillinganordnung wird ein etwas besserer Wirkungsgrad erreicht, indem gewisse Verluste, die vom Speichern der Spülluft herrühren, vermieden werden können. Während der Ausstossperiode der Kompressoren des einen Generators stehen die Spül- und Auslasschlitze des andern offen, so dass die Luft ungehindert durchströmen kann. Bei dieser Anordnung ist auch der Gasdurchsatz regelmässiger, so dass Druckausgleichbehälter zwischen Generator und Turbine nicht mehr notwendig sind. Bild 15 zeigt den Zwillingsgenerator, der in Amerika «Hyprex» genannt wird, und Bild 16 einen Schnitt quer durch die Maschinenmitte. Bei Vollast steigt die Schwingungszahl jedes der Generatoren auf 2400 pro Minute.

Der Freikolbengenerator ist im Vorderteil eines besonders für diese Anwendung erstellten Versuchswagens eingebaut; er liefert über eine im Chassisrahmen verlegte Leitung die Druckgase in die neben der Hinterachse angeordnete Turbine. Das Versuchsauto XP 500 (Bild 17) der General Motors Corporation wurde im Mai vergangenen Jahres anlässlich der Eröffnung des Technical Centers in Detroit der Öffentlichkeit vorgeführt.

Ein Freikolbengenerator dieser Leistung wird natürlich auch neben seiner Verwendung als Autoantrieb z. B. auf Baumaschinen aller Art wegen der vorzüglichen Drehmomentencharakteristik der Turbine ein weites Anwendungsgebiet finden, besonders da Freikolbengeneratoren, wie Versuche gezeigt haben, der Brennstoffqualität gegenüber weitgehend unempfindlich sind.

Adresse des Verfassers: Dipl. Ing. R. Huber, directeur de la Société d'Etudes Mécaniques et Energétiques, Avenue du Château de la Malmaison, Rueil-Malmaison (S et O), France.

Ermüdungsprobleme und Verschleisswirkungen im Verbrennungsmotorenbau

DK 621.43.004.6

Von Dipl. Ing. E. Hablützel, Professor am Technikum Winterthur

Die dauernd wechselnden und schwellenden Beanspruchungen von Rahmen, Deckeln, Triebwerkteilen und deren Verschraubungen, wie sie sich aus den zeitlich veränderlichen Gasdrücken im Zylinder und beim periodischen Verlauf der Massenkräfte von Verbrennungsmotoren ergeben, stellen an deren Formgebung und Dimensionierung ganz andere Anforderungen als ruhende oder selten wechselnde Lasten. Es können an festen Körpern mit vielfach wiederholter Beanspruchung Ermüdungserscheinungen in Form von Rissen und Brüchen auftreten, auch wenn die Nennspannung den für statische Belastung als zulässig angegebenen Wert nie überschritten oder nicht einmal erreicht hat. Unter der Nennspannung versteht man diejenige spezifische Beanspruchung, die durch festigkeitstheoretische Berechnungen ermittelt und über den Querschnitt gleichmässig oder linear verteilt gedacht wird.

Der Bericht Nr. 173 der Eidgenössischen Materialprüfungsanstalt (EMPA) in Zürich vom September 1950, gezeichnet von M. Roš und A. Eichinger, Zürich, auf den noch mehrfach Bezug genommen wird, gibt für diese Erscheinung die Erklärung, dass der feste Körper ein Erinnerungsvermögen für seine Vorgeschichte besitzt, so dass die zeitlich veränderliche Belastung zwar in der Regel als eine Folge statischer Beanspruchungen betrachtet werden kann, die aber nicht auf einen gleichbleibenden Körper wirken. Vielmehr liegt in jedem Augenblick ein anders gearteter oder veränderter fester Körper vor. Die Ermüdung ist demnach eine Folge irreversibler Vorgänge im Körper. Die Ermüdungsgrenze kann auch als Grenze der plastischen Verformung betrachtet werden, denn dieser geht eine Zerrüttung des kristallinen Gefüges voraus.

Im Falle rein elastischen Verhaltens erscheint somit das Ermüden eines festen Körpers als undenkbar. Darum sind innerhalb der Ermüdungsfestigkeit die beiden Formen der Zeitfestigkeit einerseits und der Dauerfestigkeit andererseits zu unterscheiden. Die Zeitfestigkeit bezeichnet die Spannungsgrenze, die zusammen mit der zugehörigen Lastwechselzahl zum Ermüdungsbruche führt, während mit der Dauerfestigkeit diejenige Grenzspannung erfasst wird, unterhalb welcher ein Bruch auch bei beliebig vielen Lastwechseln nicht mehr eintritt. Hat z. B. ein Maschinenelement aus einwandfreiem

Baustahl 1 bis 2 Millionen Lastspiele zwischen konstant bleibenden Belastungsgrenzen ohne Schaden überstanden, so tritt erfahrungsgemäss auch bei beliebig vielen weiteren Lastwechseln keine Ermüdungserscheinung ein, sofern die Beanspruchungen auch in Zukunft nicht höher werden und die Oberfläche des Werkstückes keine Veränderung erfährt. Die auftretenden Spannungen sind dann gleich oder kleiner als die Dauerfestigkeit. Im Gegensatz zu Gusseisen und Stahl haben Leichtmetalle keine Dauerfestigkeit, d. h. mit zunehmender Lastwechselzahl nimmt deren Festigkeit dauernd ab, so dass Leichtmetalle mit Wechselbeanspruchung auf alle Fälle eine beschränkte Lebensdauer haben.

Im beliebig geformten Konstruktionsteil ist die räumliche Spannungsverteilung rechnerisch kaum zu erfassen. Hingegen können mit Hilfe von Dehnungsmessungen oder an Modellen aus Kunststoffen nach der photoelastischen Methode die Stellen grösster Spannung ausfindig gemacht und unter gewissen Voraussetzungen diese Spannungen selber ermittelt werden. Der zitierte Bericht der EMPA sagt darüber aus: «Solange die Elastizitätsgrenze des Materials nirgends im Körper überschritten wird, liegt die Stelle der höchsten Beanspruchung in quasiisotropen und quasihomogenen festen Körpern, unabhängig von ihrer Gestalt, stets an einer äusseren oder inneren Oberfläche, sofern der Körper im Ausgangszustand frei von Eigenspannungen war. Dies kann grundlegend ändern, wenn die Elastizitätsgrenze überschritten wird, und zwar sowohl was die Stelle der Höchstspannung als auch diese selber anbetrifft. Darum ist es unmöglich, durch statische Versuche die sogenannte schwache Stelle einer Konstruktion für Wechselbeanspruchung zu finden.»

Der Lastwechsel unterstützt die plastische Verformung durch die sog. Zerrüttungsdehnung, was einen Abbau der Spannungsspitzen und einen Lastausgleich zur Folge hat. Darum kann auch ein Körper aus einwandfreiem Material selbst dann eine Dauerfestigkeit aufweisen, wenn anfänglich örtliche, plastische Verformungen auftraten. Auch gibt es in der Regel eine Grenzzahl von Belastungen über die Dauerfestigkeit hinaus, bis zu der keine Verminderung derselben eintritt, falls die Beanspruchung nach der Ueberlastung wieder auf die Höhe