

Zeitschrift: Schweizerische Bauzeitung
Herausgeber: Verlags-AG der akademischen technischen Vereine
Band: 75 (1957)
Heft: 24: Sonderheft zum Internat. Verbrennungsmaschinenkongress Zürich 1957

Artikel: Die Brown Boveri-Gasturbinen im Kraftwerk "Luigi Orlando" in Livorno
Autor: Auer, W.P.
DOI: <https://doi.org/10.5169/seals-63378>

Nutzungsbedingungen

Die ETH-Bibliothek ist die Anbieterin der digitalisierten Zeitschriften. Sie besitzt keine Urheberrechte an den Zeitschriften und ist nicht verantwortlich für deren Inhalte. Die Rechte liegen in der Regel bei den Herausgebern beziehungsweise den externen Rechteinhabern. [Siehe Rechtliche Hinweise.](#)

Conditions d'utilisation

L'ETH Library est le fournisseur des revues numérisées. Elle ne détient aucun droit d'auteur sur les revues et n'est pas responsable de leur contenu. En règle générale, les droits sont détenus par les éditeurs ou les détenteurs de droits externes. [Voir Informations légales.](#)

Terms of use

The ETH Library is the provider of the digitised journals. It does not own any copyrights to the journals and is not responsible for their content. The rights usually lie with the publishers or the external rights holders. [See Legal notice.](#)

Download PDF: 15.03.2025

ETH-Bibliothek Zürich, E-Periodica, <https://www.e-periodica.ch>

- [4] 4. Weltkraftkonferenz, London 1950, Section G, Paper Nr. 1. La turbine à gaz dans l'industrie et dans les Centrales Thermiques.
 [5] First US Gas-Steam Groupe for Georgia groupe. «Electrical World», 24. 12. 56.
 [6] Gas Turbine Exhaust Recovery, «ASME-Paper», Nr. 54-A-194.
 [7] Sonderheft der Tagung über Heizkraft-Kupplung der Zeitschrift «Praktische Energiekunde». Forschungsstelle für Energie-Wirtschaft der Technischen Hochschule Karlsruhe.

- [8] SBZ 1948, Nr. 21, S. 291.
 [9] 5. Weltkraftkonferenz, Wien 1956, Gruppe III, Abt. G₁, Generalbericht von Prof. Melan, Seiten 15—18, ferner die Berichte G₁/11, G₁/20, G₁/13, G₁/6 und G₃/4.
 [10] SBZ 1957, Nr. 16, S. 250.

Adresse des Verfassers: Dr. sc. techn. Werner Karrer, Hofwiesenstrasse 38, Zürich.

Die Brown Boveri-Gasturbinen im Kraftwerk «Luigi Orlando» in Livorno

DK 621.438

Von Dipl. Ing. W. P. Auer, Baden

Die «Società Elettrica Selt-Valdarno» versorgt das Gebiet der Toscana in Italien mit elektrischer Energie. Die installierte Leistung umfasst zum grössten Teil hydraulische Anlagen. Das bestehende Dampfkraftwerk Livorno wird zurzeit mit einem im Bau befindlichen, gemeinsam mit einer anderen Gesellschaft ausgeführten Grundlast-Dampfkraftwerk ergänzt (Zentrale Santa Barbara 2 × 125 000 kW, von Brown Boveri projektiert und schlüsselfertig geliefert).

Bei dieser Zusammensetzung der Energieerzeugungsanlagen zeigte sich die Notwendigkeit, diese durch ein Spitzenkraftwerk zu ergänzen, welches im wesentlichen den folgenden Bedingungen zu genügen hat: a) Erzeugung kurzzeitiger Zusatzenergie während der täglich bzw. halbtäglich auftretenden Belastungsspitzen; b) Ergänzung der von der Wasserführung abhängigen Produktion der hydraulischen Kraftwerke durch ununterbrochene Energielieferung während längerer Perioden; c) Bereitstellung einer Leistungsreserve für Notlagen, wie z. B. Trockenheit, Störungen im Uebertragungsnetz usw. d) Verbesserung des Leistungsfaktors im sich in ziemlicher Entfernung vom Produktionszentrum befindenden Verbraucherschwerpunkt.

Nach gründlichen Untersuchungen kam die Gesellschaft zum Schluss, dass sich die gestellten Forderungen am besten durch Gasturbinengruppen mit offenem Kreislauf erfüllen lassen, und dies dank den folgenden, diesem Typ von Energieerzeugungsmaschinen innewohnenden Eigenschaften: a) grosse Einfachheit durch Wegfall eines Zwischenenergieträgers und durch Vorhandensein nur weniger Hilfsbetriebe; b) einfacher und bewährter offener Kreislauf; c) grosse Betriebssicherheit dank robuster Konstruktion und Wegfall störungsanfälliger Hilfseinrichtungen; d) niedrige Installationskosten, geringer Platzbedarf; e) rasche Betriebsbereitschaft: Vollast etwa 20 Minuten nach Anlauf der kalten Maschine; f) geringe Personalkosten, da nur eine kleine Anzahl von Maschinen benötigt werden, an welche zudem, dank der Einfachheit der Anlage und der vorhandenen automatischen Ueberwachungseinrichtungen, keine hohen Anforderungen gestellt werden müssen; g) Möglichkeit, Schweröl zu verbrennen, dank nicht allzu hohen Gastemperaturen, gleichmässiger Temperaturverteilung im Gasstrom, zweckmässiger Konstruktion

und geeigneter Materialien; h) niedrige Unterhaltskosten sowohl im Betrieb als auch im Stillstand; i) geringer Kühlwasserbedarf, welcher in Livorno keinen Ausbau der vorhandenen Anlagen notwendig machte; k) Wirkungsgrade, welche, wenn auch nicht allzu hoch, dennoch durchaus annehmbar sind. Dank den niedrigen Anschaffungskosten der Maschine und ihren anderen günstigen Eigenschaften genügen diese Wirkungsgrade, um bei einer jährlichen Betriebsdauer von bis zu etwa 3000 Stunden die Gasturbinenlösung wirtschaftlicher zu machen als eine Dampfanlage.

Ein von Brown Boveri entwickelter Gasturbinentyp entsprach am besten den Anforderungen der Selt-Valdarno. Diese bestellte im Januar 1954 erst eine, im November 1954 noch eine zweite, identische Gruppe. Die erste Maschine kam am 15. Dezember 1955 in Betrieb, die zweite kurz nachher.

Wie erwähnt, verwenden die beiden identischen Gruppen das einfache und bewährte Prinzip des offenen Kreislaufs. Das Schema der Maschinen ist aus Bild 2 ersichtlich. Sie sind zweiwellig. Ihre Nennleistung an den Klemmen beträgt 25 000 kW. Die Verwendung von Zwischenkühlung und Zwischenerhitzung zwischen den beiden Wellen, sowie die Ausnützung der Abwärme der Hochdruckturbine in der Niederdruckstufe bringen eine Erhöhung der Leistung bei gegebener

Tabelle 1. Auslegedaten und Ergebnisse der Abnahmeversuche an der Gruppe II der Gasturbinenanlage Livorno

		Auslegedaten	Abnahmeversuche gemessen korrigiert	
Lufttemperatur	° C	15	19,68	15
Kühlwassertemperatur	° C	15	21,69	15
Barometrischer Druck	ata	1,033	1,033	1,033
Netto-Klemmenleistung ¹⁾	kW	25 000 ²⁾	24 436	26 000
Therm. Wirkungsgrad ³⁾	%	24,2	24,1	24,72

Drehzahlen

HD-Welle	U/min	4500/4750	4530
ND-Welle	U/min	3000	3020

	Temperaturen in °C		gemessene Drücke in ata
	Auslegung	gemessen	
Vor ND-Gebläse	15	20	1,02
Nach ND-Gebläse		177	4,03
Vor HD-Gebläse		35	3,995
Nach HD-Gebläse		231	—
Vor HD-Gasturbine	max. 650	625	17,25
Nach HD-Gasturbine		421	6,15
Vor ND-Gasturbine	max. 650	623	5,98
Nach ND-Gasturbine	etwa 330	333	1,031

Weitere Auslegedaten

Generator:		Erreger:	
Leistung	31 250 kW	Leistung	94 kW
Spannung	10 000 V	Spannung	200 V
Frequenz	50 Hz	HD-Anwurfmotor	365 kW
Kühlwasserbedarf	1 400 m ³ /h	ND-Anwurfmotor	835 kW

¹⁾ nach Abzug der Leistungsaufnahme der Hilfsbetriebe

²⁾ maximal

³⁾ bezogen auf Generatorklemmen einschl. Hilfsbetriebe

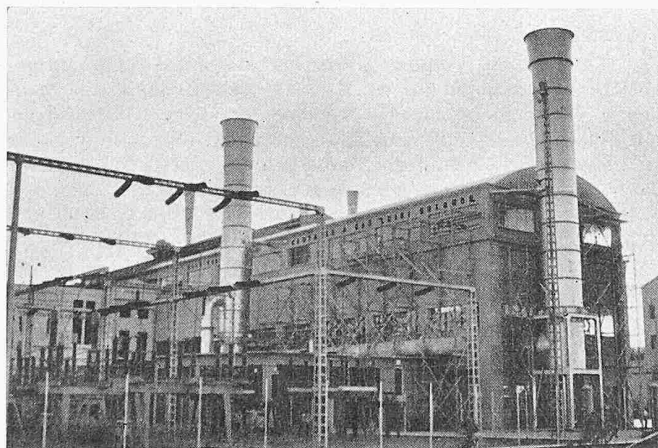
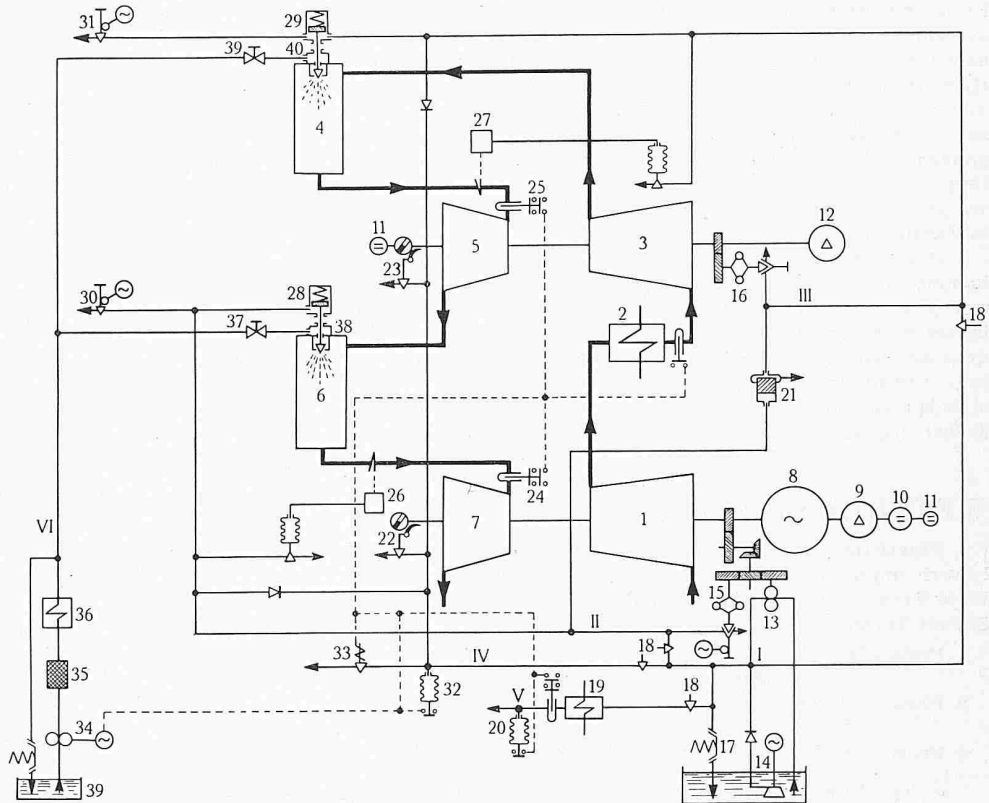


Bild 1. Aussenansicht der Gasturbinenzentrale «Luigi Orlando» in Livorno. Hinter der Freiluftschaltanlage ist die Luftansaugung der Gasturbinengruppe 2 sichtbar. Links, der Schornstein der Gruppe 1, rechts derjenige der Gruppe 2

Bild 2. Schema einer 25-MW-Gasturbine vom Typ Livorno

- 1 Niederdruckkompressor
- 2 Zwischenkühler
- 3 Hochdruckkompressor
- 4 Hochdruckbrennkammer
- 5 Hochdruckturbine
- 6 Niederdruckbrennkammer
- 7 Niederdruckturbine
- 8 Generator
- 9, 12 Anwurfmotoren
- 10, 11 Erregermaschinen
- 13-39 Hilfsapparate
- I .. VI Regelkreise



Luftmenge und eine Wirkungsgradverbesserung. Auf Wärmeaustauscher wurde verzichtet, da diese sich wirtschaftlich nicht rechtfertigen. Die Gruppen arbeiten mit konstantem Luftdurchsatz. Die Regulierung erfolgt durch Anpassen der Gastemperaturen vor den Turbinen, d. h. durch entsprechende Einstellung der Brennstoffmengen (siehe Schema Bild 2). Die Drehzahl der Hochdruckwelle verändert sich mit der Belastung. Sie wird automatisch eingestellt. Die mit dem Generator gekuppelte Niederdruckwelle arbeitet mit konstanter Drehzahl. Die technischen Daten der Gruppen sind in Tabelle 1 zusammengestellt.

Der Generator wird über eine Zahnkupplung besonderer Bauart angetrieben. Diese kann im Stillstand oder im Leerlauf ausgerückt werden. Diese Anordnung ermöglicht den Einsatz des Generators als Phasenschieber, wenn die Zentrale keine Wirkleistung abzugeben hat. Der als Phasenschieber laufende Generator wird entweder mittels des Anwurfmotors bis zu 1500 U/min und anschliessend über eine Anfahrdrosselspule angelassen, oder aber durch die Gasturbine auf Nenndrehzahl gebracht und dann durch Lösung der Kupplung von dieser getrennt.

Die Gasturbinenzentrale Livorno befindet sich in einer Industriezone. Daher mussten nicht allzu grosse Anforderungen an die Reduktion des Maschinengeräusches gestellt werden. Trotzdem sind Schalldämpfer in die Ansaugkanäle eingebaut, welche den Lärmpegel, gemessen in einer Distanz von 100 Metern von den Luftansaug-Oeffnungen, auf etwa 70 db verringern. Auf der Abgasseite sind keine Schalldämpfer nötig. Zur Speisung der Zwischenkühler sowie der Luft- und Oelkühler dient Meerwasser, welches dem bestehenden Kühlwassernetz der Zentrale entnommen wird.

Die Abnahmemessungen zeigten, dass die Gruppen über eine reichliche Leistungsreserve verfügen und damit die Erwartungen voll und ganz erfüllen. Die gemessene Leistung hat die garantierte übertroffen, ohne dass auf die volle Gastemperatur an den Turbinen-Eintritten gegangen werden musste. Die Messergebnisse einer der Gruppen sind ebenfalls in Tabelle 1 eingetragen. Bis zum 31. Dezember 1956 waren die beiden Gruppen während 2642 bzw. 1683 Stunden im Betrieb und erzeugten dabei 57,4 bzw. 34,4 Mio kWh.

Als Aufstellungsort der neuen Gasturbinengruppen wurde die bestehende Dampfzentrale Livorno gewählt. Die beiden Maschinen sind mit den Achsen in Längsrichtung im bestehenden Gebäude untergebracht. Dieses musste lediglich etwas erweitert werden. Bild 3 zeigt das Innere des Maschinensaals. Mit dieser Wahl des Aufstellungsortes waren auch die Mitverwendung bestehender Einrichtungen der Brennstofflagerung und -versorgung sowie der Anschluss an das vorhandene Kühlwassersystem möglich. Dank den sich daraus ergebenden Einsparungen, dem günstigen Preis der Gasturbinengruppen und deren Zollbefreiung konnten die zusätzlichen 50 000 kW zum ausserordentlich niedrigen Preis von rd. 280 Schweizerfranken pro kW installiert werden. Pro Schicht und Maschine stehen

normalerweise zwei Mann im Dienst. Diese besorgen nicht nur die Bedienung der Anlage, sondern daneben auch Reinigungs- und Unterhaltarbeiten.

Die Gasturbinengruppe des Typs Livorno ist die billigste thermische Maschine ihrer Grösse. Dank ihrem vorteilhaften

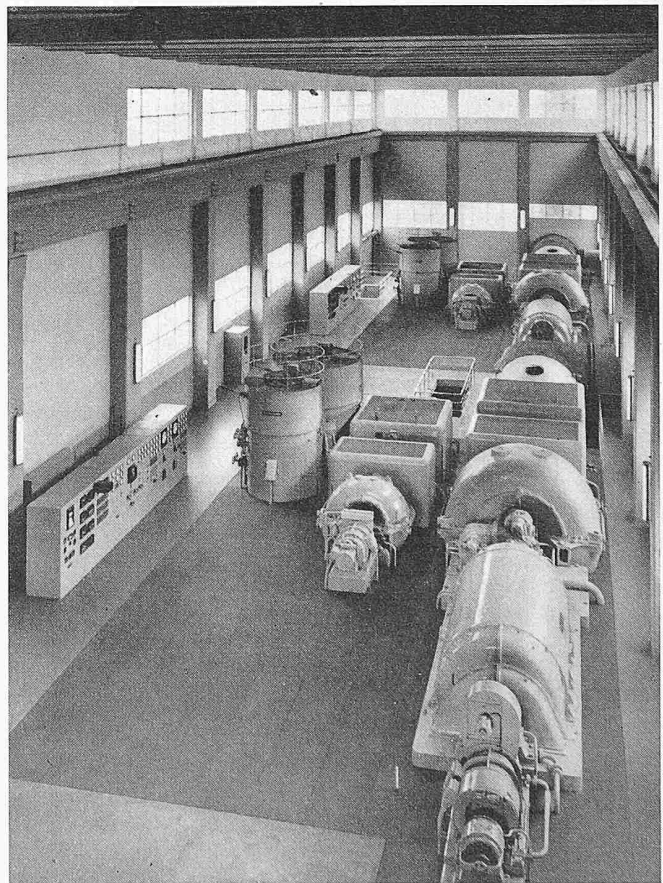


Bild 3. Maschinensaal mit zwei 25-MW-Gruppen. Von rechts nach links: Niederdruckteil, Hochdruckteil, Brennkammer, Instrumententafel

Preis und ihren übrigen günstigen Eigenschaften ist sie sehr geeignet zur Erzeugung von Spitzen- oder Saisonenergie, daneben aber auch zum Einsatz als Grundlastanlage bei niedrigen Brennstoffpreisen. Dies wurde in interessierten Kreisen allgemein erkannt, was daraus hervorgeht, dass Brown Boveri seit 1954 23 Gruppen dieses Typs für Aufstellung in der ganzen Welt in Auftrag nehmen konnte. Drei Maschinen befinden sich in industriellem Betrieb, zwei stehen unmittelbar vor der Inbetriebsetzung, die übrigen sind in Montage oder in Fabrikation.

Das Vertrauen, das sich die Gasturbine erworben hat, kommt nicht nur im grossen Erfolg des beschriebenen zweiwelligen Typs zum Ausdruck. Neben diesem hat Brown Boveri bisher 65 Gruppen abgeliefert oder in Arbeit genommen, so dass sich das Total aller Gasturbinen zurzeit auf 88 Einheiten mit 1 019 400 kW beläuft. Davon stehen 36 Einheiten im industriellen Betrieb und haben bereits Laufzeiten von bis zu 38 000 Stunden.

WETTBEWERBE

Pfarrhaus in Wählern (BE). Engerer Projekt-Wettbewerb unter vier Teilnehmern. Architekten im Preisgericht: Willy Frey, Bern; Albert Gnaegi, Stadtbaumeister, Bern; Peter Salchli, Burgdorf. Ergebnis:

1. Preis (340 Fr. mit Empfehlung zur Weiterbearbeitung) Werner Küenzi, Bern
2. Preis (240 Fr.) Ulyss Strasser (i. Fa. Lienhard & Strasser), Bern
3. Preis (220 Fr.) Ernst Indermühle, Bern

Jeder Projektverfasser erhielt eine feste Entschädigung von 300 Franken.

Katholische Kirche mit Pfarrsaal in Schlieren-Zürich. Es erging ein Projektierungsauftrag an fünf Architekten. Die Experten-Kommission mit den Architekten H. A. Brüttsch, Zug, und Josef Riklin, Wädenswil, als Fachberater empfiehlt das Projekt des Architekten *Karl Higi*, Zürich, Mitarbeiter *O. J. Rajki*, Architekt, Zürich, zur Ausführung.

Hauptstadt Berlin (SBZ 1957, Nr. 14, S. 213). Das Wettbewerbsprogramm liegt beim Sekretariat des S. I. A., Beethovenstrasse 1, in Zürich, zur Einsichtnahme auf.

«Die neue Küche». Die «Novelectric» AG., Zürich, eröffnet unter den in der Schweiz verbürgerten, sowie seit mindestens 1. Jan. 1954 in der Schweiz niedergelassenen Architekten und Innenarchitekten einen allgemeinen Projekt-Wettbewerb zur Erlangung von Vorschlägen für eine Küche. Der Wettbewerb soll zur Förderung arbeitssparender Küchen dienen und damit auch zur Lösung des Hausangestellten-Problems beitragen. Als Preissumme stehen 25 000 Fr. zur Verfügung, wobei der erste Preis nicht weniger als 5000 Fr. betragen soll. Für Ankäufe sind 5000 Fr. ausgesetzt. Das Preisgericht setzt sich wie folgt zusammen: Hans Fischli, Arch., Direktor der Kunstgewerbeschule Zürich, als Obmann, Prof. Dr. Etienne Grandjean, Direktor des Institutes für Hygiene und Arbeitsphysiologie der ETH, Zürich, Frau E. von Burg, Leiterin des Schweiz. Institutes für Hauswirtschaft, Zürich, Ernst Zietzschmann, Arch., Zürich, Walter Bürgin, Direktor der «Novelectric» AG., Zürich, und Elsa Burckhardt-Blum, Arch., Zürich, als Ersatzpreisrichter. Anfragetermin 20. Juni, Einsendetermin 31. August 1957. Die Wettbewerbsunterlagen sind kostenlos erhältlich bei der «Novelectric» AG., Claridenstr. 25, Zürich.

ANKÜNDIGUNGEN

Arbeitstagung der Arbeitsgemeinschaft für kommunale Abfallwirtschaft (AkA) in Düsseldorf

unter Mitwirkung der Internationalen Arbeitsgemeinschaft für Müllforschung (IAM), Zürich.

Ort: Plenarsaal des Landtages, Ständehausstrasse 1.

Donnerstag, den 4. Juli 1957

- 9.30 1. Hauptvortrag: Prof. Dr.-Ing. habil. *Pöpel*, Technische Hochschule Stuttgart: «Grundsätzliche Fragen der Behandlung von Siedlungsabfällen».

- 10.30 2. Hauptvortrag: Prof. Dr. *Springer*, Bayr. Landesanstalt für Pflanzenbau und Pflanzenschutz, München: «Die Untersuchung und Beurteilung der Komposte aus Siedlungsabfällen».
- 11.30 Korreferate zum 1. Hauptvortrag: Oberbaurat Dr.-Ing. *Straub*, Stadtverwaltung Baden-Baden; Dipl. Ing. *Allenspach*, Gemeindeingenieur, Horgen bei Zürich; Dr. rer. nat. *Braun*, EAWAG, Zürich.
- 13.00 Mittagessen im Restaurant des Landtages.
- 14.30 Korreferat zum 2. Hauptvortrag: Ing. chim. agr. *de Groot*, Staatl. Versuchsanstalt für Gartenbau, Gent; anschliessend Diskussion.
- 16.30 Landforstmeister *Cosack*, Reg.-Forst-Abt., Düsseldorf: Einführung zur Besichtigung der forstlichen Anbauversuche in der Zonser Heide.
- 17.00 3. Hauptvortrag: Ir. B. *Teensma*, Leiter der landwirtschaftlichen Abteilung der V. A. M., Amsterdam: «Erfahrungen über die Anwendung von Stadtmüll-Kompost in den Niederlanden»; anschliessend Diskussion.
- 20.00 Gesellschaftliche Veranstaltungen.

Freitag, den 5. Juli 1957

- 8.30 4. Hauptvortrag: Prof. Dr. *Sauerlandt*, Institut für Humuswirtschaft, Braunschweig-Völkenrode: «Kompostierung von Siedlungsabfällen und deren Wirkung auf Pflanze und Boden».
- 9.30 Korreferate zum 4. Hauptvortrag: Prof. Dr. *Keilling*, Paris und Dr. *F. C. Gerretsen*, Groningen; anschliessend Diskussion.
- 12.00 Mittagessen im Restaurant des Landtages.
- 14.00 Abfahrt mit Omnibussen zur Besichtigung des Klär- und Kompostwerkes Duisburg-Huckingen mit einleitendem Vortrag von Stadtbaudirektor *Rossberg*, Duisburg.

Samstag, den 6. Juli 1957

- 8.00 Abfahrt mit Omnibussen zur Besichtigung von Anbauversuchen von mit Müllkompost gedüngten Forstkulturen in der «Zonser Heide» bei Neuss unter Führung von Landforstmeister *Cosack*, Reg.-Forst-Abt., Düsseldorf.
- 13.00 Ende der Tagung.

Anmeldung bis spätestens 25. Juni 1957 bei der AkA-Geschäftsstelle, Baden-Baden, Stadtbauamt. Zimmerbestellungen an Verkehrsverein der Stadt Düsseldorf. Das Tagungsbüro befindet sich im Landtagsgebäude und ist ab Mittwoch, den 3. Juli 1957, 16.00 Uhr, bis Samstag, den 6. Juli 1957, 13.00 Uhr geöffnet.

Vorträge

Zur Aufnahme in diese Aufstellung müssen die Vorträge (sowie auch nachträgliche Aenderungen) jeweils bis spätestens Dienstagabend der Redaktion mitgeteilt werden.

15. Juni (heute Samstag) Schweizerisches Hilfswerk für Ausereuropäische Gebiete. 20.15 h im Kongresshaus in Zürich, Übungssaal, Eingang U. Dr. *Toni Hagen*, Geologe im Dienste der Technical Assistance Administration der UNO: «Die Aufbauarbeit der Schweizer in Nepal» (mit neuen Bildern und Filmstreifen).
18. Juni (Dienstag) Studentenschaft beider Hochschulen, Zürich. 20.15 h im Auditorium IV der ETH. Prof. Dr.-Ing. *R. Eberan von Ebenhorst*, Leitender Ing. der Autounionwerke Düsseldorf: «Gegenwarts- und Zukunftsprobleme der Automobiltechnik».
19. Juni (Mittwoch) Vorarlberger Techn. Verein. 20.15 h im Festsaal der Bundesgewerbeschule, Reichsstrasse 4, Bregenz. Dipl.-Ing. Dr. techn. *Josef Dorfwrith*, Assistent am Institut für Strassen- und Eisenbahnbau der Technischen Hochschule Wien: «Verkehringenieurwesen in den USA».
21. Juni (Freitag) Schweizerischer Rhône-Rhein-Schiffahrtsverband, Sektion Ostschweiz. 20.15 h in Zürich, Zunfthaus zur Schmiden, Generalversammlung mit Vortrag von Dr. *Paul Bürgi*, Gewerbeverband, St. Gallen: «Wirtschaftliche und politische Ueberlegungen zur Hochrheinschiffahrt».
21. Juni (Freitag) Vorarlberger Technischer Verein. 20.45 h im Hotel «Löwe», Schruns. Prof. Dr. *Lothar Machura* vom Niederösterreichischen Landesmuseum in Wien: «Bedrohte Natur — bedrängte Heimat».

Nachdruck von Bild oder Text nur mit Zustimmung der Redaktion und nur mit genauer Quellenangabe gestattet. Der S. I. A. ist für den Inhalt des redaktionellen Teils seiner Vereinsorgane nicht verantwortlich.

Für den Textteil verantwortliche Redaktion:

Dipl. Bau-Ing. W. JEGHER, Dipl. Masch.-Ing. A. OSTERTAG
Dipl. Arch. H. MARTI