

Zeitschrift: Schweizerische Bauzeitung
Herausgeber: Verlags-AG der akademischen technischen Vereine
Band: 75 (1957)
Heft: 35

Artikel: Die Kennliniengeometrie bei rückgekoppelten, nichtlinearen Regelsystemen: erweiterter Vortrag
Autor: Gerecke, Eduard
DOI: <https://doi.org/10.5169/seals-63408>

Nutzungsbedingungen

Die ETH-Bibliothek ist die Anbieterin der digitalisierten Zeitschriften. Sie besitzt keine Urheberrechte an den Zeitschriften und ist nicht verantwortlich für deren Inhalte. Die Rechte liegen in der Regel bei den Herausgebern beziehungsweise den externen Rechteinhabern. [Siehe Rechtliche Hinweise.](#)

Conditions d'utilisation

L'ETH Library est le fournisseur des revues numérisées. Elle ne détient aucun droit d'auteur sur les revues et n'est pas responsable de leur contenu. En règle générale, les droits sont détenus par les éditeurs ou les détenteurs de droits externes. [Voir Informations légales.](#)

Terms of use

The ETH Library is the provider of the digitised journals. It does not own any copyrights to the journals and is not responsible for their content. The rights usually lie with the publishers or the external rights holders. [See Legal notice.](#)

Download PDF: 15.03.2025

ETH-Bibliothek Zürich, E-Periodica, <https://www.e-periodica.ch>

Die Kennliniengeometrie bei rückgekoppelten, nichtlinearen Regelsystemen

Erweiterter Vortrag, gehalten am 7. Dezember 1956 an der ETH in der Schweizerischen Gesellschaft für Automatik

von Dipl. Ing. **Eduard Gerecke**, Professor für Allgemeine Elektrotechnik an der ETH

DK 621-53

Zusammenfassung

Das hier behandelte Problem ist das der Steuerung einer Energiequelle. Hierzu muss ganz allgemein ein Stellorgan vorhanden sein. Bei elektrischen Energiequellen sind die Ausgangsgrößen die Spannung und die Stromstärke, bei mechanischen Quellen die Drehzahl und das Drehmoment (bzw. die Frequenz und die Leistung). Hält man die Stellgröße konstant, so kann man die Ausgangsgrößen durch eine äussere (natürliche) Kennlinie, U/I bzw. n/M , darstellen. Verändert man die Stellgröße als Parameter, so ergibt sich die gesamte Kennlinienschar. Durch Rückkopplung oder durch Regler erhält man neue äussere Kennlinien, die die «natürlichen» Kennlinien überschneiden und je nach dem Grade der Mit- oder Gegenkopplung steiler oder flacher als diese verlaufen. Diese neuen Kennlinien lassen sich durch einfache geometrische Konstruktionen aus den «natürlichen Kennlinien» ableiten.

Auch die Energieverbraucher können durch eine Kennlinie oder eine Kennlinienschar erfasst werden. Das sich im stationären Zustand einstellende «natürliche» Gleichgewicht oder der «Selbstaussgleich» zwischen Erzeuger und Verbraucher wird einesteils durch den Schnittpunkt der entsprechenden Kennlinien und im mathematischen Schaltbild durch eine Wirk- und Gegenkette erfasst. Die Behandlung elektrischer und mechanischer Probleme kann deshalb ganz analog durchgeführt werden.

Als elektrische Energiequelle kommen in Frage: die Gleichstrommaschine, deren Kaskadenschaltung, die Verstärkermaschine (Metadyne, Amplidyne), der magnetische Verstärker und der gesteuerte Stromrichter. Sie alle können durch ähnlich verlaufende Kennlinien erfasst werden, während die Synchronmaschine kompliziertere Verhältnisse aufweist. Zu den mechanischen Energiequellen gehören: Wasser-, Dampf- und Gasturbinen, Gleich- und Wechselstrommotoren. Der Ausdruck «Verstärker» deutet stets auf eine steuerbare Energiequelle hin; er ist im Grunde genommen falsch, da Energie «nicht verstärkt», sondern nur «gesteuert» werden kann.

Die Arbeit wendet die Nomenklatur und die graphischen Symbole der Regelungstechnik an. Sie zeigt, wie das normale elektrische Schema in ein «mathematisches Schaltbild» übergeführt werden kann, das die exakte Berechnung gestattet.

Die behandelten mathematischen Schaltbilder enthalten sowohl in der Wirk- wie in der Gegen- und Rückführkette nichtlineare Uebertragungsglieder.

1. Elektrischer Kreis mit starrer Quellenspannung

Bild 1 zeigt das elektrische Schema einer Gleichspannungsquelle mit der Quellenspannung U_q an den gedachten inneren Klemmen U_1 und U_2 sowie den Quellenwiderstand R_q , so dass an den von aussen zugänglichen Klemmen U_3 und U_4 die Klemmen-

spannung U auftritt. Als Belastung ist eine Kombination von einem ohmschen Widerstand R , einer Induktivität L und einer idealen Gleichspannung U_i (z. B. innere Spannung einer Batterie oder die Spannung einer Gleichstrommaschine) vorgesehen. Durch Schliessen des Schalters S tritt nach dem Abklingen des transienten Vorganges ein stationärer Gleichstrom I und eine Klemmenspannung

$$U = U_q - R_q I \tag{1}$$

auf.

Bild 2 stellt die Verhältnisse in Form von Kennlinien graphisch dar. Vom Leerlaufpunkt L (mit $U = U_q$ für $I = 0$) sinkt die Klemmenspannung U längs der Geraden G_1 , der «Kennlinie der Quelle», linear ab. Für einen beliebigen Betriebspunkt T ist $AT = U$ gleich der Klemmenspannung und $TD = R_q I$ der innere Spannungsabfall. Die entsprechende «Kennlinie G_2 des Verbrauchers» steigt, vom Leerlaufpunkt E mit der Gegenspannung U_i ausgehend, linear mit dem Strom an; die Spannung am Widerstand R beträgt $BT = RI$. Durch Schliessen des Schalters S stellt sich ein Zustand ein, der durch den Schnittpunkt T von G_1 und G_2 gekennzeichnet ist. In Bild 2 ist ferner der Nennbetriebspunkt N mit dem Nennstrom I_n der Anlage eingetragen. Uebersteigt U_i den Wert von U_q , so tritt «Rückarbeit, Rekuperation» ein, der Strom I ist alsdann negativ (linker Teil des Bildes 2).

Bild 3 zeigt nun das zu Bild 1 gehörige «Strukturschaltbild» oder das «mathematische Schaltbild», das die mathematischen Zusammenhänge in der für die Regelungstechnik charakteristischen Weise aufzeigt. Die obere horizontale Linie zeigt die «Spannungskette», die untere den Strom. Sowohl die Spannungen wie auch die Ströme werden durch eine einzige Linie, das «Signal», dargestellt. Die unabhängige Veränderliche U_q wird als «Eingangsgrösse» oder «Ursache» aufgefasst. Aus ihr folgt die Klemmenspannung U nach Gleichung (1) durch Subtraktion der Spannung $R_q I$. Das Symbol 1 stellt die mathematische Operation für die Subtraktion dar. Die Gegenwirkung der beiden Spannungen U und U_i wird analog durch das Symbol 2 erfasst. Nach dem ohmschen Gesetz folgt für den Strom I

$$I = \frac{U - U_i}{R} \tag{2}$$

Das Struktursymbol 3 in Bild 3 deutet diese Operation an. Die Differenzspannung als Ursache erzeugt als Wirkung oder Ausgangsgrösse den Strom I , und die zugehörige mathematische Operation ist eine Division durch eine Konstante R . Der Strom I hat nun andererseits eine Rückwirkung auf die Klemmenspannung U , was durch das Struktursymbol 4 erfasst wird, das die Multiplikation von I mit der Konstanten R_q versinnbildlicht.

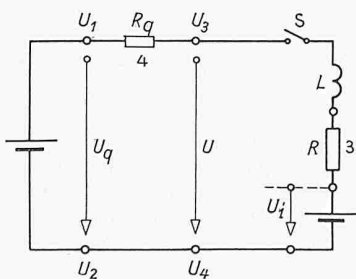


Bild 1. Elektrisches Schema einer Quelle U_q mit innerem Widerstand R_q und äusserem Belastungskreis U_i , R , L

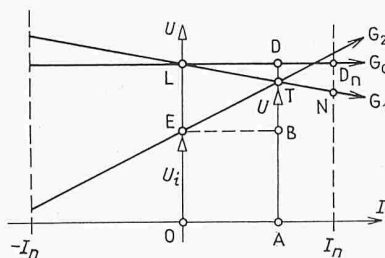


Bild 2. Kennlinien G_1 der Quelle und G_2 des Verbrauchers

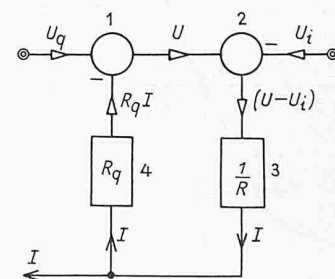


Bild 3. Mathematisches Schaltbild zu Bild 1

- | | | | | |
|--------------|-----------------------|------------|----------|--------------|
| Legende: | T = Betriebspunkt | OL = U_q | OA = I | TD = $R_q I$ |
| L = Leerlauf | N = Nennbetriebspunkt | OE = U_i | AT = U | BT = RI |

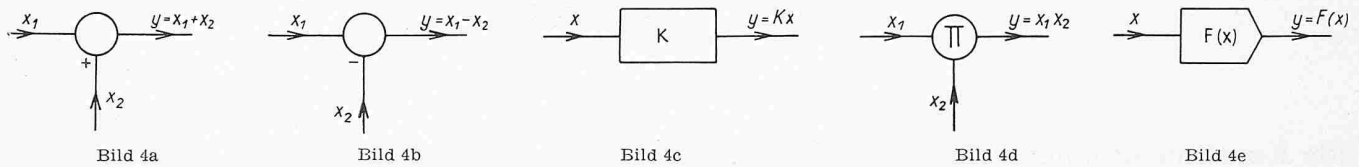


Bild 4. Graphische Symbole für mathematische Operationen

Die Bilder 4a bis 4e zeigen die im folgenden verwendeten Struktursymbole für die Addition (4a) $y = x_1 + x_2$, die Subtraktion (4b) $y = x_1 - x_2$, die Multiplikation mit einer Konstanten K , dem «Übertragungsfaktor», $y = K \cdot x$, die Multiplikation (4d) zweier Veränderlicher, $y = x_1 x_2$, sowie den allgemeinen funktionalen, nichtlinearen Zusammenhang $y = F(x)$ einer abhängigen Variablen y von einer unabhängigen Variablen x .

Der durch die Symbole 1 bis 4 in Bild 3 dargestellte geschlossene Wirkkreis zeigt die regelungstechnisch wichtige Rückwirkung des Stromes I auf die Spannungskette und stellt eine allereinfachste Form eines «gegengekoppelten Systems» dar. Zwischen der Quelle und dem Verbraucher stellt sich ein «natürliches Gleichgewicht» oder ein «Selbstaussgleich» ein, was geometrisch in Bild 2 durch den Schnittpunkt T der beiden Kennlinien G_1 , G_2 und in Bild 3 durch den gegengekoppelten Kreis zur Darstellung gebracht wird.

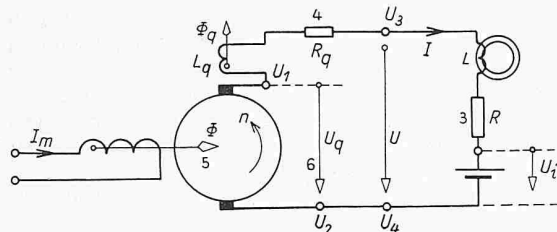


Bild 5. Elektrisches Schema einer fremderregten Gleichstrommaschine

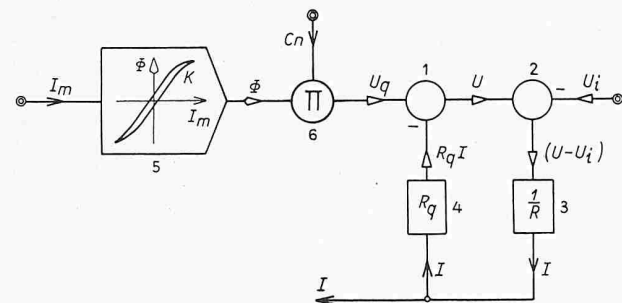


Bild 6. Mathematisches Schaltbild zu Bild 5

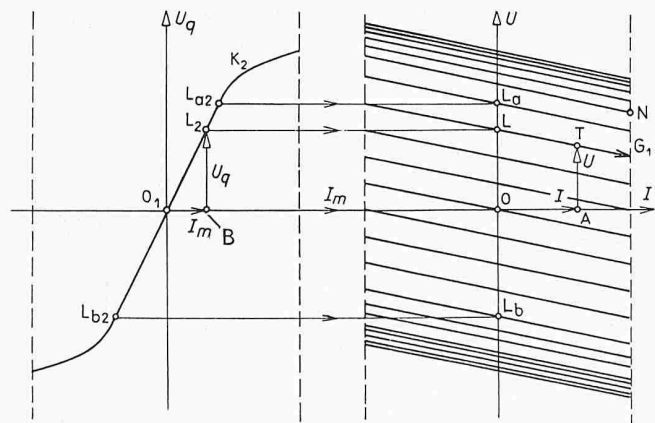


Bild 7a. Steuerkennlinie K_2 der Gleichstrommaschine

Bild 7b. Äusseres Kennlinienfeld der Gleichstrommaschine

$OL = BL_2 = U_q$ $OA = I$ $AT = U$ $O_1B = I_m$

Soll nun die Klemmenspannung U trotz veränderlichem Strom konstant gehalten werden, so ist das offenbar nur durch Verändern der Quellenspannung U_q in Abhängigkeit von der Belastung möglich. Es ist also ein zusätzlicher, vom Menschen erfundener «Rückwirkungskreis» oder «Rückkopplungskreis» nötig, um den inneren Spannungsabfall $R_q I$ wenigstens teilweise aufzuheben. Die folgenden mathematischen Schaltbilder für die «Spannungshaltung» werden also stets zwei gegengekoppelte Systeme aufweisen, ein erstes im Sinne des natürlichen Gleichgewichtes und ein zweites, absichtlich hinzugefügtes. Diese Vorgänge haben in der Mathematik ein Analogon. Die Gleichung

(3a) $y = 3x + 7$ (3b) $3x + 7 = y_s$

sagt aus, dass x als «frei wählbare Eingangsgrösse» zu betrachten ist und dass zu jedem Wert von x in eindeutiger, «starrer» Weise eine «Ausgangsgrösse» y zugeordnet ist. Die Gleichung (3a) stellt also eine «Steuerung» dar. Wird jedoch umgekehrt für y ein bestimmter «Sollwert» y_s verlangt, so muss aus (3b) durch «Auflösen» der zugehörige Wert von x bestimmt werden. x muss also durch eine «Rückmeldeeinrichtung» so gewählt oder «ausprobiert» oder «eingeregelt» werden, dass daraus y_s hervorgeht. Das Auflösen einer Gleichung entspricht also einer «Regelung».

Elektrischer Kreis mit veränderlicher Quellenspannung

Bild 5 zeigt das elektrische Schema einer fremderregten Gleichstrommaschine, Bild 6 das zugehörige mathematische Schaltbild, während die Bilder 7a und 7b die zugehörigen Kennlinien enthalten. Der durch den Erregerstrom oder die Magnetisierung Φ erzeugte Erregerfluss Φ verläuft laut dem Struktursymbol 5 von Bild 6 nichtlinear und kann sogar Hysterese aufweisen. Die induzierte Quellenspannung U_q ist gemäss der Gleichung

(4) $U_q = C n \Phi$

proportional zur Drehzahl n , was durch das Multiplikationssymbol 6 in Bild 6 erfasst wird. Die Leerlaufkennlinie K , Bild 7a, zeigt einen geradlinigen Teil L_{a2} L_{b2} und zwei gekrümmte Äste. Der Belastungsstrom I erzeugt seinerseits ein Quersfeld Φ_q , das im linearen Teil von Φ durch eine Induktivität L_q (Quelleninduktivität) erfasst werden kann. Der Ankerwiderstand R_q , die Klemmenspannung U und die aus U_i , R und L aufgebaute Last entsprechen genau der Schaltung nach Bild 1 und damit der Teil auf der rechten Seite von Bild 6 dem mathematischen Schema von Bild 3. Bild 7b stellt die äusseren Kennlinien der Gleichstrommaschine, also den Verlauf der Klemmenspannung U in Funktion der Belastung I bei konstantem Erregerstrom I_m dar. Ist $I_m = O_1B$ gegeben, so ergibt sich daraus der Leerlaufpunkt L_2 auf K_2 und damit der Leerlaufpunkt L in Bild 7b. Die äussere Kennlinie G_1 durch L ist in erster Annäherung eine Gerade entsprechend Gleichung (1). Für variables I_m ergibt sich daher als äusseres Kennlinienfeld eine Schar paralleler Geraden, wie sie in Bild 7b eingezeichnet sind. N ist der Nennbetriebspunkt.

3. Stromrückkopplung

Es werde zunächst untersucht, welchen Einfluss eine Stromrückkopplung nach Bild 8 auf die Kennlinien der Gleichstrommaschine ausübt. Zur elektrischen Durchflutung $N_0 I_0$ der fremdgespeisten Erregerwicklung kommt die Durchflutung NI der Rückkopplungswicklung, was die gesamte Durchflutung

(5) $\theta = N_0 I_0 + NI = N_0 \left[I_0 + \frac{N}{N_0} I \right]$

ergibt.

Schickt man durch die Wicklung N_0 einen gedachten Magnetisierungsstrom I_m , der die gleiche Durchflutung Θ ergibt, so folgt

$$(6) \quad \Theta = N_0 I_m \quad I_m = I_0 + \rho I \quad \rho = \frac{N}{N_0}$$

ρ sei als «Rückkopplungsgrad» bezeichnet. Bei «Mitkopplung» (Compoundierung) ist ρ positiv, bei «Gegenkopplung» (Gegencompoundierung) negativ.

Das zugehörige mathematische Schaltbild geht aus Bild 6 durch Hinzufügen des Additionssymbol 7 hervor (Bild 9). Zu dem in der Natur bereits vorhandenen, dem Selbstaussgleich entsprechenden, gegengekoppelten System 1 - 2 - 3 - 4 von Bild 6 tritt nun das vom Menschen hinzugefügte System 7-8.

Die Bilder 10a und 10b beziehen sich auf die Mitkopplung. Bei offenem Lastkreis ($I = 0$) entspricht dem Erregerstrom $I_0 = O_1D$ in Bild 10a die Quellenspannung $DL_2 = U_q = OL$ und in Bild 10b der Leerlaufpunkt L. Bei Belastung ohne Rückkopplung ($\rho = 0$) würde die Klemmenspannung der Geraden G_1 folgen und zum Strom $OA = I$ würde der Betriebspunkt T mit $AT = U$ gehören.

Zur Konstruktion der äusseren Kennlinie bei Mitkopplung übertragen wir den Strom $I = OA = OA' = A_0A_1$ nach dem Bild 10a auf die «Rückkopplungsgerade» K_1 und wählen $DA_0 = \rho \cdot A_0A_1 = \rho I$. Dann wird der gesamte Magnetisierungsstrom oder die «Stellgrösse» gleich $O_1A_0 = O_1D + DA_0 = I_0 + \rho I = I_m$. Alle Punkte A_1 liegen auf der Geraden K_1 . Zu I_m als Stellgrösse gehören entsprechend der Steuerkennlinie K_2 die erhöhte Quellenspannung $A_0A_2 = OA_3$ und die Kennliniengerade G^* durch den neuen Leerlaufpunkt A_3 . Der Betriebspunkt T^* bei Mitkopplung liegt also um die Erhöhung

δU_q der Quellenspannung über dem Punkt T. Setzt man für den Uebertragungsfaktor der Quellenspannung

$$(7) \quad K_2 = \frac{\delta U_q}{\rho I}$$

so wird: $\delta U_q = \rho K_2 I$

und damit

$$(8) \quad U = U_q + (\rho K_2 - R_q) I$$

im linearen Teil. Die abfallende Kennlinie G_1 bei $\rho = 0$ geht in eine ansteigende S-förmige Kennlinie K (Bild 10b) über, die um so steiler verläuft, je grösser der Kopplungsgrad ρ ist. Für

$$(9) \quad \rho = R_q/K_2$$

verläuft die Kennlinie in der Umgebung des Leerlaufpunktes genau horizontal, womit man also eine konstante Spannung erhält. Im Falle der Gegenkopplung ist die Gerade K_1 von D aus nach rechts ansteigend einzutragen und die äusseren Kennlinien K fallen dann stark ab. Die zugehörige graphische Konstruktion ist in den Bildern 13a und 13b durchgeführt unter Zugrundelegung des Schemas nach Bild 11, wonach die an einem kleinen Messwiderstand R_s abgegriffene Spannung $R_s I$ in einem besonderen Verstärker verstärkt wird, dessen Ausgangsstrom I_ρ dem Strom I_0 gegengeschaltet wird. Die Kennlinie K_1 dieses Verstärkers ist im Struktursymbol 8 des mathematischen Schaltbildes (Bild 12) und zudem in Bild 13a eingetragen mit D als Ursprung und von dort vertikal abwärts zeigender I-Achse. Dabei ist $O_1D = I_0$ der Erregerstrom, $DL_2 = OL$ die zugehörige Quellenspannung (bei $I_\rho = 0$). G_1 ist die zugehörige Kennlinie mit einem Betriebspunkt T. Die Kon-

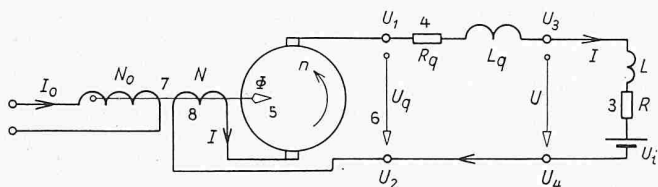


Bild 8. Gleichstrommaschine mit Stromrückkopplung (Kompoundierung)

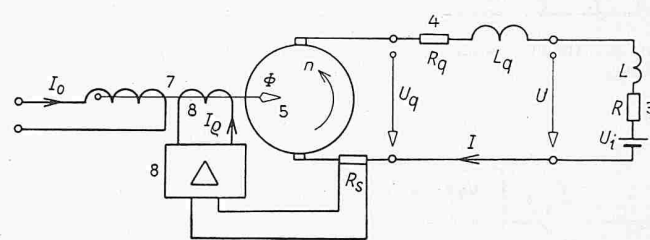


Bild 11. Gleichstrommaschine mit Stromrückkopplung und Verstärker

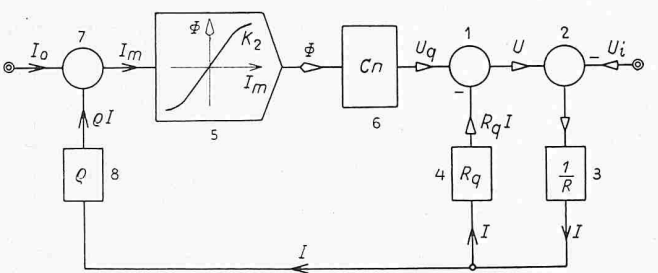


Bild 9. Mathematisches Schaltbild zu Bild 8

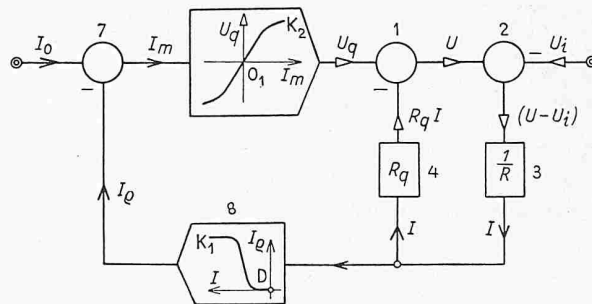


Bild 12. Mathematisches Schaltschema zu Bild 11

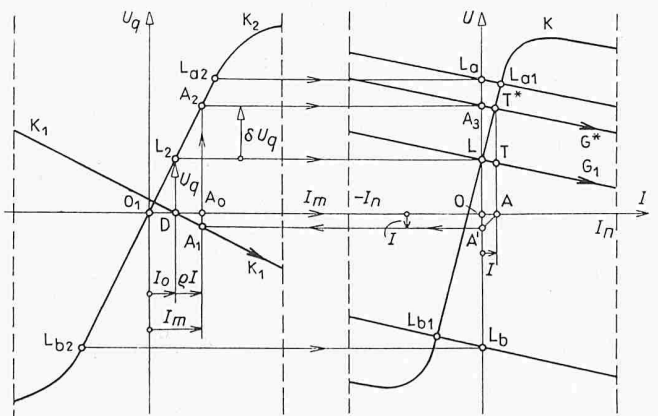


Bild 10a. Rückkopplungsgerade K_1 und Steuerkennlinie K_2

Bild 10b. Äussere Kennlinien K bei Mitkopplung. Linearer Bereich L_{a1} L_{b1}

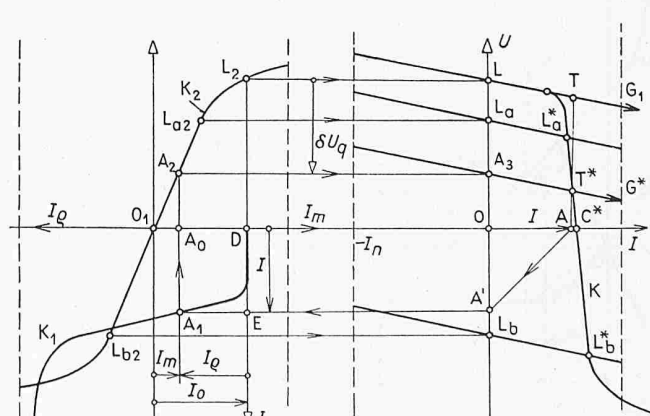


Bild 13a. Verstärker-Kennlinie K_1 und Steuerkennlinie K_2 zu Bild 12

Bild 13b. Äussere Kennlinie K bei Gegenkopplung

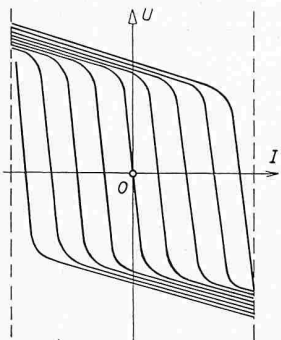


Bild 14. Aeussere Kennlinien bei Strom-Gegen-Kopplung

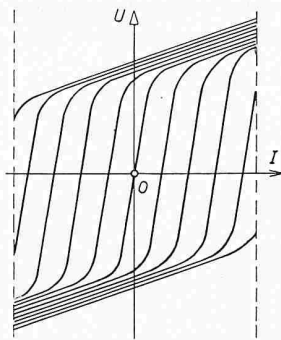


Bild 15. Aeussere Kennlinien bei Strom-Mit-Kopplung

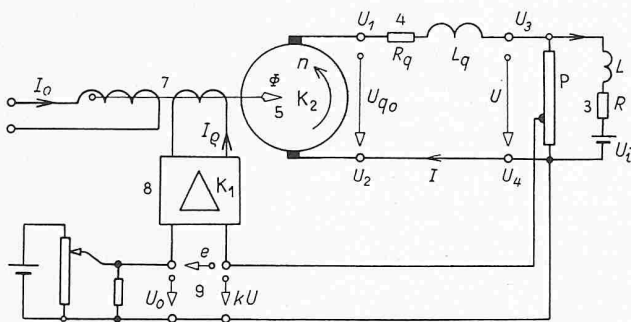


Bild 16. Gleichstrommaschine mit Spannungsrückkopplung über Verstärker

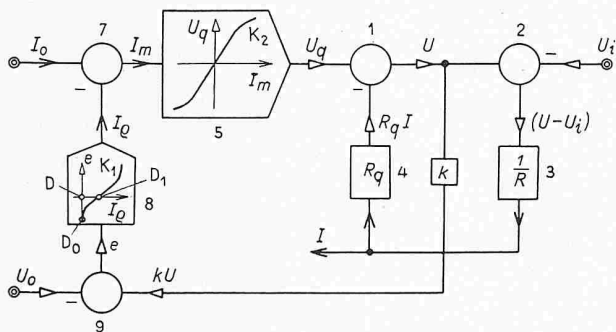


Bild 17. Mathematisches Schaltbild zu Bild 16

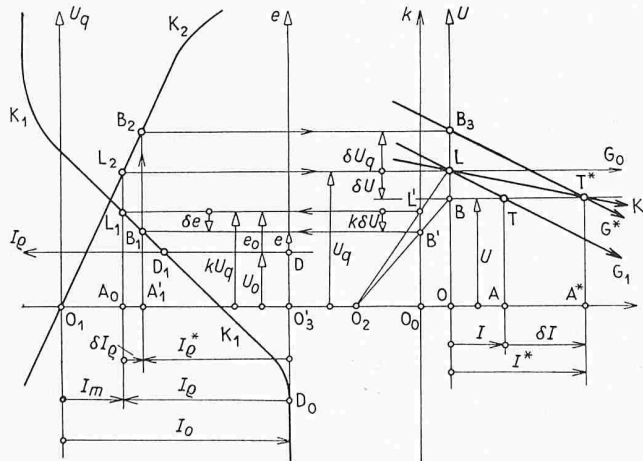


Bild 18a. Verstärkerkennlinie K₁ und Steuerkennlinie K₂ zu Bild 16

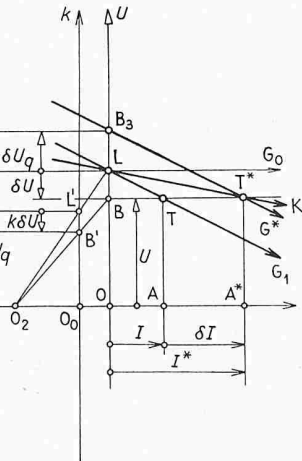


Bild 18b. Konstruktion der äusseren Kennlinie K bei Spannungsgegenkopplung

Struktur geht von einem beliebigen Strom $OA = I$ aus; dann wird der Punkt A nach A' und E übertragen ($OA = OA'$) und der Schnittpunkt A_1 der Horizontalen durch A' mit der Verstärkerkennlinie K_1 gesucht. A_1E ist dann der am Verstärkeranfang auftretende Strom I_p . Die zu dem resultierenden Magnetisierungsstrom (Stellgrösse) $I_m = I_0 - I_p = O_1A_0$ zugehörige Quellenspannung $A_0A_2 = OA_3$ ist um δU_q kleiner als bei fehlender Gegenkopplung. Die Gerade G^* durch A_3 liefert den gesuchten Betriebspunkt T^* mit dem Strom $OA = I$. Führt man diese Konstruktion für alle Ströme I bei festem Fremdstrom I_0 durch, so erhält man als äussere Kennlinie für den Betriebspunkt T^* die S-förmig abfallende Kurve K. Deren steil abfallender Ast wirkt sich wie eine «Strombegrenzung» aus; selbst beim äusseren Kurzschluss (Punkt C^* , $U = 0$) können die auftretenden Ströme kleiner als der Nennstrom sein. Diese Kennlinien entsprechen einer sog. «Stromquelle», der Strom bleibt in einem grossen Bereich nahezu konstant, auch wenn sich die Spannung in weiten Grenzen ändert. Zu jedem Wert der «Leitgrösse I_0 » gehört eine äussere Kennlinie K. Bild 14 zeigt diese Kennlinienschar bei Gegenkopplung und Bild 15 bei Mitkopplung.

4. Spannungsrückkopplung

Sie dient der Erzeugung einer möglichst konstanten Klemmenspannung U . Diese wird als Regelgrösse (Bild 16) an einem Potentiometer mit dem Teilverhältnis k abgegriffen und mit einer wählbaren Spannung U_0 verglichen. Die Differenz oder die «Abweichung» oder der «Fehler» e

$$(10) \quad e = kU - U_0$$

wird einem Verstärker zugeführt und dessen Ausgangsstrom I_p dem Fremdstrom I_0 gegengeschaltet. Im mathematischen Schaltbild (Bild 17) wird nun die Spannung U zunächst mit dem Sollwert U_0 verglichen (Substraktionsymbol 9). Das Struktursymbol 8 zeigt die Verstärkerkennlinie K_1 mit $I_p = f(e)$ und den auf ihr gelegenen Punkt D_1 für $e = 0$. Diese Kennlinie ist nun in Bild 18a mit dem Nullpunkt D und mit vertikal nach oben gehender Spannungsachse e eingezeichnet. Der Abstand des Nullpunktes O_3' vom Nullpunkt O_1 ist gleich I_0 .

Wir betrachten zunächst den Leerlaufpunkt L in Bild 18b, zu welchem die Leerlaufspannung $OL = U_q$ gehöre. Dann tritt am Potentiometer P die Teilspannung $O_0L' = kU_q$ auf, wobei

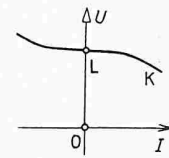


Bild 18c. Aeussere Kennlinie bei Spannungsgegenkopplung

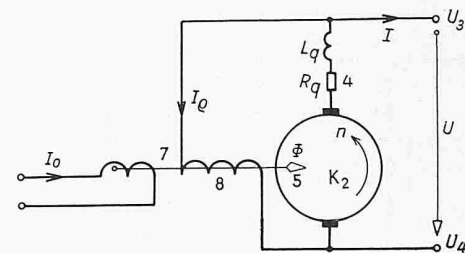


Bild 18d. Nebenschlussmaschine mit zusätzlichem Steuerstrom (Spannungs-Mit-Kopplung)

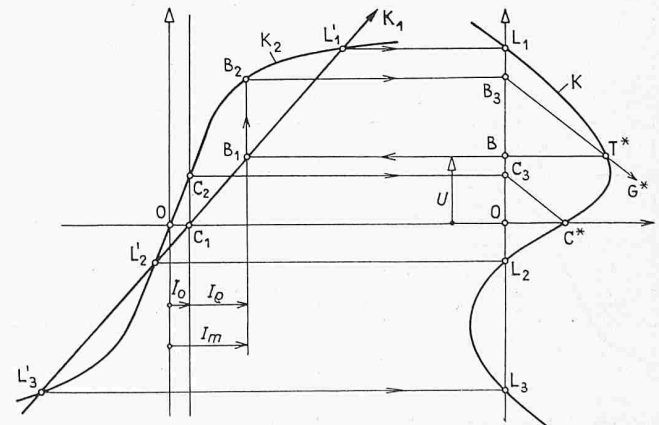


Bild 18e. Kennlinien zu Bild 18d

die Potentiometergerade k in geeignetem Abstand zwischen O und dem Aehnlichkeitszentrum O_2 liegen muss. Zu L gehört der Punkt L_2 auf der Steuerkennlinie K_2 und zu diesem der resultierende Magnetisierungsstrom $O_1A_0 = I_m$. Also muss die Strecke $A_0O_3' = I_0 - I_m$ gleich dem Gegenstrom I_ρ im Leerlauf sein. Man zieht nun die Horizontale durch L' und erhält damit den Punkt L_1 , durch welchen man die Verstärkerkennlinie K_1 legt. Diese ist also durch die Wahl von U_q (also von Punkt L) und $I_0 = O_1O_3'$ festgelegt und damit auch deren Nullpunkt D sowie Punkt D_1 ($e = 0$) und Punkt D_0 ($I_\rho = 0$).

Der Punkt L_1 weist nun nach Bild 18a die dort eingetragene Abweichung e_0 gegenüber D auf, welche ihrerseits den Strom I_ρ zur Folge hat. Die Ordinate des Punktes D ist zufolge Gl. (10) gleich der Vergleichsspannung $U_0 = O_3'D$.

Ohne Rückkopplung würde die Klemmenspannung U bei Belastung durch den Strom $I = OA$ um $\delta U = LB$ auf $AT = U$ entsprechend der Geraden G_1 abnehmen. Diese Variation δU hat am Potentiometer P ein Absinken um $k\delta U = L'B'$ zur Folge. Das bedeutet andererseits, dass nun im Schema Bild 14 die Abweichung e sich um $\delta e = k\delta U$ geändert hat, wodurch der Punkt L_1 sich nach B_1 verschiebt und der Ausgangsstrom I_ρ des Verstärkers sich um $\delta I_\rho = A_0A_1'$ ändert. Das Absinken der Klemmenspannung U hat also bei Gegenschaltung eine Verkleinerung des Gegenstromes I_ρ zur Folge, wodurch der resultierende Magnetisierungsstrom I_m steigt und dadurch auch die Quellenspannung; sie beträgt nun nach Bild 18a $A_1'B_2 = OB_3 = U_q + \delta U_q$. Man erhält dadurch den Punkt B_2 auf K_2 sowie die Kennliniengerade G^* durch B_3 . Der neue Betriebspunkt T^* liegt im Schnittpunkt von G^* mit der Horizontalen durch T , denn sowohl T wie T^* weisen gegenüber L den angenommenen Spannungsabfall δU auf; der Strom I^* von T^* ist jedoch beträchtlich grösser als der von T . Die Kurve LT^* ist die neue Kennlinie K bei Spannungsrückkopplung; sie verläuft also nicht horizontal, jedoch viel flacher als im offenen Kreis, sie ist in Bild 18c in ihrem ganzen Verlauf dargestellt.

Im linearen Gebiet kann man setzen:

$$(11) \delta I_\rho = K_1 \cdot \delta e = kK_1\delta U$$

$$\delta U_q = K_2 \cdot \delta I_\rho = kK_1K_2\delta U = K\delta U; K = kK_1K_2$$

Die Erhöhung δU_q der Quellenspannung ist also im linearen Bereich proportional zum Spannungsabfall δU ; man spricht daher von einem «Proportionalregler». Aus dem Aehnlichkeits-satz

$$B_3L : LB = T^*T : TB \quad \text{also}$$

$$\delta U_q : \delta U = \delta I : I = K$$

folgt

$$(12) \delta I = K \cdot I \quad I^* = (1 + K) I$$

Die Stromzunahme δI ist also ebenfalls proportional zu δU . Wegen

$$\delta U = R_q I \quad \text{folgt}$$

$$(13) \frac{\delta U}{I^*} = \frac{R_q I}{(1 + K) I} = \frac{R_q}{1 + K} = R_q^*$$

R_q^* kann als «Ersatzquellenwiderstand» bezeichnet werden. Die Regelung wirkt also derart, wie wenn der Quellenwiderstand R_q auf den $(1 + K)$ -ten Teil verringert wäre.

Die Bilder 18a und 18b zeigen in anschaulicher Weise, wie sich durch das Schliessen des Regelkreises die einzelnen Arbeitspunkte auf den Kennlinien K_1, K_2 verschieben. Bei Leerlauf ist der Linienzug $LL'L_1L_2L$ massgebend, bei Betrieb $BB'B_1B_2B_3T^*$. Die Verlagerung der äusseren Kennlinie K im Kennlinienfeld kann durch zwei Massnahmen geschehen. Man kann die Leitgrösse U_0 am Potentiometer von Bild 16 verändern; dadurch ändert man $O_3'D$. Man verschiebt damit die Kennlinie K_1 translatorisch in vertikaler Richtung. Oder man ändert den Steuerstrom I_0 als Leitgrösse und verschiebt damit K_1 horizontal. Damit erhält man die gesamte Kennlinienschar K .

Selbstverständlich kann man in Bild 16 durch Umpolen des Verstärkers auch eine Mitkopplung erhalten. K_1 in Bild 18a ist dann spiegelbildlich bezüglich einer Vertikalen einzutragen, womit man eine stärker abfallende Kennlinie K in Bild 18b erhält. Bild 18d stellt einen Spezialfall der Schaltung nach Bild 16 dar, in dem der Mit-Kopplungsstrom I_ρ durch die Nebenschlusswicklung direkt proportional zu U ist und damit K_1 in Bild 18e gerade verläuft. Die zugehörige äussere Kennlinie

K verläuft S-förmig abfallend und besitzt drei Leerlaufpunkte L_1, L_2, L_3 . Für $I_0 = 0$ geht sie in die bekannte äussere Kennlinie der Nebenschlussmaschine über.

5. Kennliniengeometrie bei elektrischen Kreisen

Aus den bisherigen Betrachtungen geht hervor, dass man aus den äusseren Kennlinien der ungesteuerten Spannungsquelle durch einfache geometrische Konstruktionen unter Benützung der Verstärkerkennlinie K_1 und der Steuerkennlinie K_2 der Quelle die äusseren Kennlinien bei Mit- und Gegenkopplung konstruieren kann. Bei der Spannungsgegenkopplung nach Bild 16 erhält man nach Bild 18c flacher verlaufende Kennlinien. Man kann auch nach Bild 18d zur Wicklung I_0 eine zweite «Spannungswicklung» hinzufügen und erhält dann eine «Nebenschlussmaschine mit Steuerwicklung» mit der Kennlinie nach Bild 18e.

Bei starker Stromgegenkopplung nach den Bildern 8 und 11 verlaufen die Kennlinien S-förmig abfallend, wie in den Bildern 13b und 14 ersichtlich ist; die Maschine verhält sich wie eine «Stromquelle». Bei geringer Strommitkopplung kann in einem gewissen Bereich eine konstante Spannung erreicht werden. Bei sehr starker Strommitkopplung erhält man nach Bild 10b, bzw. 15, S-förmig ansteigende Kennlinien, die unter Umständen zu Instabilitäten führen können. Die Neigung der äusseren Kennlinien ergibt sich ganz allgemein bei Stromrückkopplung zu

$$(14) \frac{dU}{dI} = R_q \pm \rho K_1 K_2$$

mit K_1 als Uebertragungsfaktor des Verstärkers und K_2 als Uebertragungsfaktor der Steuerkennlinie, beide im linearen Bereich oder für kleine Variationen.

Bild 19 zeigt das grundsätzliche Schaltbild bei Stromrückkopplung mit einem nichtlinearen Glied in der Wirkkette und einem solchen in der Gegenkette. Für kleine Variationen folgt daraus das linearisierte Schaltbild 20. Die Strom- und Spannungsrückkopplung lassen sich beliebig kombinieren, zum Beispiel für Betrieb mit konstanter Spannung und mit Strombegrenzung nach Bild 21, Teile a und b.

6. Kennliniengeometrie bei mechanischen Antrieben

Ist der Verbraucher in den Bildern 5, 8, 11 und 16 ein mit einem konstanten Fluss Φ fremderregter Gleichstrommotor, so gelangt man zum Ward Leonard-Antrieb nach Bild 22a. Die induzierte Spannung U_i des Motors M ist alsdann proportional zur Drehzahl n :

$$(15) U_i = C_1 n = k \cdot U_T$$

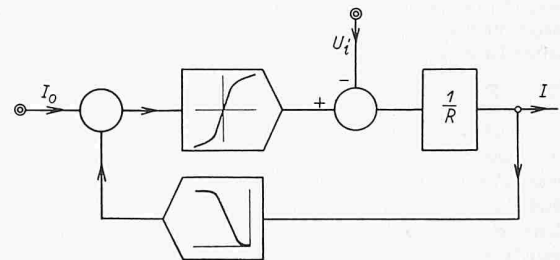


Bild 19. Einfachstes nichtlineares Schaltbild mit einem nichtlinearen Glied in der Wirkkette und einem solchen in der Gegenkette

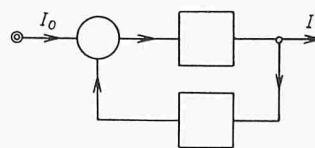


Bild 20. Linearisiertes Schema zu Bild 19

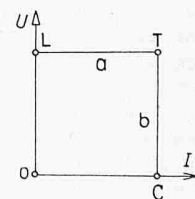


Bild 21. Regelung auf konstante Spannung (Ast a) und auf konstanten Strom (Ast b)

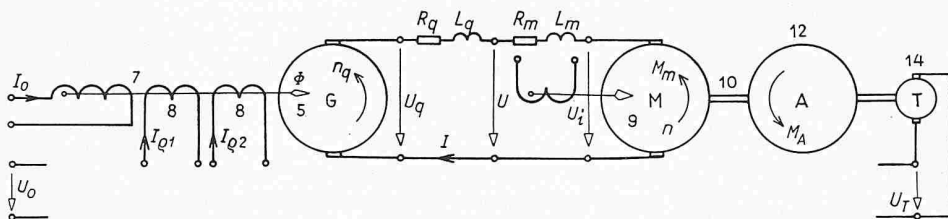


Bild 22a. Ward Leonhard-Antrieb. I_0 = Steuerstrom, U_0 = Vergleichsspannung, $I_{\rho 1}$, $I_{\rho 2}$ = Rückkopplungsströme, G = Generator, M = Motor, A = Arbeitsmaschine, T = Tachometerdynamo

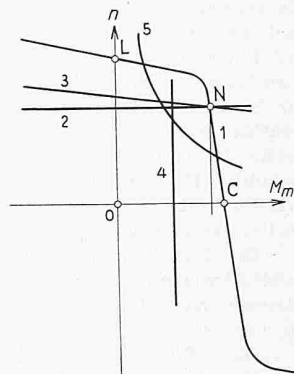


Bild 23. Verschiedene Drehzahl-Drehmomenten-Kennlinien von Motoren

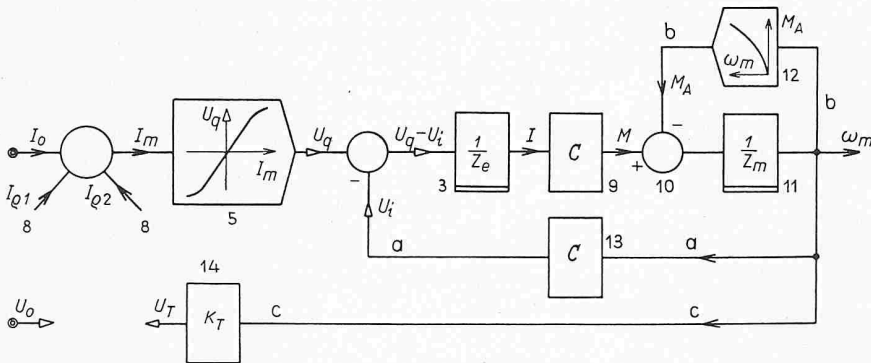


Bild 22b. Mathematisches Schaltbild zum Ward Leonhard-Antrieb nach Bild 22a. a = elektrische Gegenkette, b = mechanische Gegenkette, c = Rückkopplung

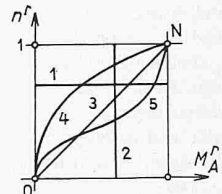


Bild 24. Drehzahl-Drehmoment-Kennlinien der Arbeitsmaschine in relativen Grössen:

$M_A^r = M_A/M_n$; $n^r = n/n_n$

Sie kann mittels der zu ihr proportionalen Tachometerspannung U_T gemessen werden. Das Motordrehmoment M_m ist proportional zum Strom I :

(16) $M_m = C \cdot I$

Mit Hilfe der vorher behandelten Kennliniengeometrie lassen sich für beliebige Mit- und Gegenkopplungen die äusseren Kennlinien U_i/I ermitteln. Daraus ergibt sich durch proportionale Umrechnung das Drehzahl-Drehmomenten-Kennlinienfeld n/M_m des Motors. Die Kurve 1 in Bild 23 stellt eine beliebige n/M_m -Kennlinie mit dem «idealen mechanischen Leerlaufpunkt L», dem Nennbetriebspunkt N und dem «mechanischen Kurzschlusspunkt C, Stillstand» dar. Die horizontale Gerade 2 für genau konstante Drehzahl entspricht einer «genau astatischen Regelung», während die schwach geneigte Gerade 3 eine «Regelung mit geringem Statismus» darstellt. Die Gerade 4 bezieht sich auf eine Regelung mit konstantem Drehmoment bei veränderlicher Drehzahl, wie sie bei Förderantrieben, Hubwerken, Tiefbohrungen und in der Textilindustrie verlangt werden. Die Hyperbel 5 entspricht konstanter mechanischer Leistung

(17) $P_m = 2\pi n M_m$

Auf der rechten Seite von Bild 22a entspricht der Motor der «mechanischen Kraftquelle» und die Arbeitsmaschine A dem «Verbraucher» von mechanischer Leistung. Letztere besitzt für sie charakteristische Kennlinien n/M_A , z. B. nach den Kurven 1 bis 5 in Bild 24. Oft ist das Moment eine Potenzfunktion von n , z. B.:

(18) $M_A = k n^p$

Bild 24 zeigt die Fälle $p = 0$ ($M_A =$ konstant, Kurve 2), $p = 1$ (Kurve 3) und $p = 2$ (Kurve 4, Pumpe, Ventilator).

Die Kennliniengeometrie lässt sich auch auf die Fälle anwenden, bei denen die «Kraftquelle» nicht elektrischer, sondern rein mechanischer Natur ist. Bild 25a deutet beispielsweise das Kennlinienfeld n/M einer Turbine mit der Stellgrösse s als Parameter an. Wird die Turbine also nicht geregelt, so gibt z. B. die Kennlinie K_1 durch den Nennbetriebspunkt N den Zusammenhang zwischen der Drehzahl n und dem Drehmoment M . Durch das Eingreifen eines «Reglers», also einer «Rückkopplung», können die Kennlinien verändert werden. Die Gerade 1 z. B. entspricht «astatischer» Regelung, die Gerade 2 schwachem «Statismus». Die Regelung kommt genau wie in den früheren elektrischen Beispielen durch Veränderung einer Stellgrösse auf die Kennlinien zustande. Die Möglichkeit einer

Regelung ist an die Existenz einer Kennlinienschar gebunden. Der sich im Betrieb einstellende statische Zustand entspricht analog zu Bild 2 dem Schnittpunkt der n/M -Kennlinien der Kraftquelle (Motor, Turbine) und der Arbeitsmaschine, z. B. von K_1 und K_2 in Bild 25.

Diese mechanischen Kennlinien haben eine grosse Bedeutung erlangt bei der Regelung der Uebergabeleistung zwischen grossen elektrischen Netzverbänden, insbesondere beim internationalen Energietransport zwischen benachbarten Ländern. Damit die Turbinen gut parallel arbeiten und ferner die Uebergabeleistung überhaupt geregelt werden kann, wird ein kleiner Statismus zugelassen. Bei den hier gebräuchlichen Leistungsfrequenz-Kennlinien wird nach Bild 25b die zur Turbinendrehzahl n proportionale Netzfrequenz $f = p \cdot n$ ($p_0 =$ Polpaarzahl des Generators) in Funktion der Turbinenleistung P aufgetragen. Die Gleichung der Geraden TN in Bild 25b lautet:

(19) $P + kf = kf_0$ mit $k = P_n : (f_0 - f_n)$

Die Konstante k wird als «Energie réglante» bezeichnet und hat bei astatischem Betrieb den Wert ∞ . Bei den hier vorliegenden Regulierproblemen interessiert meistens die Abweichung Δf der Frequenz von der Nennfrequenz in Funktion der Abweichung ΔP der Leistung von der Nennleistung, zwischen welchen die Beziehung besteht:

(20) $\Delta P + k\Delta f = 0$
 $k = -\Delta P : \Delta f$

k bedeutet darnach die Zunahme der Leistung bei 1 Hz Frequenzabfall. Bild 25c zeigt diese Verhältnisse in relativen Grössen:

(21) $P^r = P : P_n$
 $f^r = f : f_n$

Die Erhöhung ϵ_n der relativen Drehzahl zwischen Nennbetrieb und Leerlauf

(22) $\epsilon_n = f_0^r - 1$

beträgt bei der Regelung von Netzverbänden etwa 0,05 bis 0,10. Diese Grösse entspricht ungefähr dem relativen Nennspannungsabfall in den Fällen der Bilder 1 und 2. Genau so wie für den guten Parallelbetrieb von elektrischen Generatoren eine abfallende Kennlinie nötig ist, ist dies auch der Fall beim Parallellauf von Wasser-, Dampf- und Gasturbinen.

Bei der Regelung der Uebergabeleistung im internationalen Energietransport wird an der Uebergabestelle die Lei-

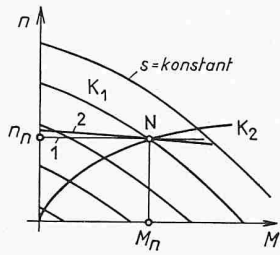


Bild 25a. n/M -Kennlinienfeld bei mechanischem Antrieb. K_1 = Kennlinienschar der Kraftquelle mit Stellgrösse s als Parameter. K_2 = Kennlinie des Konsumenten

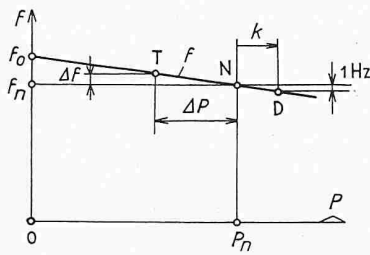


Bild 25b. Leistungs-Frequenz-Kennlinie einer geregelten Turbine mit Generator

P = Turbinenleistung
 f = Frequenz der Spannung
 ΔP = Abweichung der Leistung
 Δf = Abweichung der Frequenz
 k = Abweichung der Leistung für $\Delta f = 1$ Hz
 P_n = Nennleistung
 f_n = Nennfrequenz
 f_0 = Leerlauf Frequenz

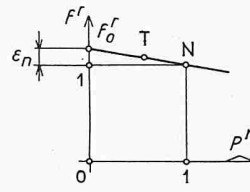


Bild 25c. Relative Leistungs-Frequenz-Kennlinie

P^r = P/P_n relative Leistung
 f^r = f/f_n relative Frequenz
 f_0^r = f_0/f_n relative Leerlauf Frequenz
 ϵ_n = $f_0^r - 1$ relative Nennfrequenz-Erhöhung

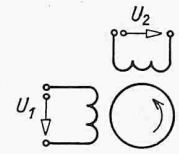


Bild 25d. Zweiphasenmotor mit Kurzschlussanker

stung elektrisch gemessen und deren Abweichung vom Sollwert über einen Fernmeldekanal einem elektrisch-hydraulischen Wandler (linearer Regler) zugeführt, der dann mechanisch auf das Stellorgan der Turbinen einwirkt. Wir haben also hier den Fall der Kombination einer Regelung von elektrischer und mechanischer Leistung über elektrische und mechanische Uebertragungsglieder.

Im mathematischen Schaltbild 22b zum Ward Leonard Antrieb treten eine elektrische Gegenkette a, eine mechanische Gegenkette b und eine Rückkopplung c auf. Die Gegenkette a versinnbildlicht das natürliche elektrische Gleichgewicht oder den Selbstausgleich zwischen der Generatorspannung U_g , der Motorspannung U_m und den strombedingten Spannungsabfällen an den Ankerwiderständen R_q bzw. R_m und an den Ankerinduktivitäten L_q bzw. L_m . Die mechanische Gegenkette b veranschaulicht das natürliche Gleichgewicht oder den Selbstausgleich zwischen dem auf die rotierenden Massen einwirkenden Motordrehmoment $M = CI$, dem Gegendrehmoment M_A der Arbeitsmaschine, dem Reibungsmoment $\rho\omega_m$ und dem Newtonschen Beschleunigungsmoment $Jd\omega_m/dt$ mit J als totalem Massen-Trägheitsmoment. Wir wollen hier noch die dynamischen Zustände betrachten und finden dafür:

$$(23) (R_q + R_m) i + (L_q + L_m) \frac{di}{dt} = u_q - u_i$$

$$(24) \rho\omega_m + J \frac{d\omega_m}{dt} = M - M_A$$

Durch Anwendung der Laplace-Transformation (mit $p = \sigma + j\omega$ als komplexer Frequenz) findet man:

$$(25) L(i) = \frac{L(u_q) - L(u_i)}{\bar{Z}_e}$$

$$(26) L(\omega_m) = \frac{L(M) - L(M_A)}{\bar{Z}_m}$$

$$(27) \text{ mit } \bar{Z}_e = (R_q + R_m) + p(L_q + L_m)$$

$$(28) \bar{Z}_m = \rho + pJ$$

als verallgemeinertes Ohmsches Gesetz. In Bild 22b sind daher die elektrische Impedanz Z_e sowie die mechanische Impedanz Z_m eingetragen. Ferner ist dort angenommen, dass das Drehmoment M_A der Arbeitsmaschine nichtlinear mit der Winkelgeschwindigkeit ω_m zusammenhängt.

Ersetzt man in den mathematischen Schaltbildern 1, 6, 8, 12 und 17 die Werte R_q bzw. R durch

$$(29) \bar{Z}_q = R_q + pL_q \quad \bar{Z} = R + pL$$

so geben diese auch dynamische Zustände wieder.

Ein weiteres Beispiel eines regelbaren elektrischen Motors ist der heute in der Servotechnik viel angewandte Zweiphasenmotor mit Kurzschlussanker nach Bild 25d. Er wird an einer Phase mit einer konstanten Wechselspannung U_1 (von 50 oder 400 Hz) und an der zweiten Phase mit einer variablen, synchronen, und zu U_1 um 90° phasenverschobenen Spannung U_2 gespeist. Er weist dann n/M -Kennlinien nach Bild 25a auf.

Die Kennliniengeometrie kann in analoger Weise auf die übrigen elektrischen Energiequellen angewandt werden, z. B. auf die Kaskadenschaltung von Gleichstromgeneratoren, auf «Verstärkermaschinen» (Metadyne, Amplidyne), auf Transduktoren und gesteuerte Stromrichter.

Verwaltungsgebäude der Kabelwerke Brugg AG

Hierzu Tafeln 31/34

DK 725.23

Architekt: C. Froelich, S. I. A., Brugg, Mitarbeiter: Hans Kündig, Arch., Zürich, Ingenieur: P. Soutter, Ing., Zürich

Dem für ein Verwaltungsgebäude der Kabelwerke Brugg AG ausgeschriebenen Wettbewerb war folgendes Raumprogramm zugrunde gelegt:

Räume am Haupteingang, Eingangshalle, Auskunft und Empfang Zugang von Süden: Räume am Nebeneingang, Buchhaltung, Materialverwaltung und Schalterraum Zugang von Norden: Bureaux: Verkaufsabteilung, Geschäftsleitung, Verschiedenes und Konstruktionsabteilung, Demonstrationsraum, sowie Reserveräume

Keller: Nebenräume: Einstellräume: Archiv, Luftschutz, Apparate usw. Garderoben und Toiletten in den Geschossen Fahrräder, Motorräder und Autos

Verbindungsgang zum unterirdischen Werkkanal Abwartwohnung Parkplätze im Freien für Autos

Die drei besten Lösungen zeigten die auf den Bildern 1, 2 und 3 dargestellten Situationen (Masstab 1:3500) und wiesen die unter den Bildern angeführten Hauptmerkmale auf. Eine nochmalige Ueberarbeitung der Projekte 1 und 2 (zweistufiger Wettbewerb) zeigte, dass vom städtebaulichen Standpunkt die punktförmige Hochhaus-Lösung vorzuziehen war. Vom betrieblichen Standpunkt aus waren beide Projekte bezüglich des Verwaltungsbaues gleichwertig. Das Abwarthaus ist mit einem vorgesehenen Wohlfahrtshaus auf eine spätere Etappe verlegt.

Begrenzt wird das knappe Bauareal, welches ein stark ansteigendes Geländedreieck bildet, durch die obere und die untere Klosterzelgstrasse (Strassengabelung) und in seiner weiteren Nachbarschaft durch das eigene Fabrikareal mit gelagerten Baumassen, sowie das mit Einfamilienhäusern durchsetzte Wohngebiet von Windisch. Bild 4 zeigt die heutige Situation. Einem zukünftigen Strassenbauprojekt mit Ueberführung wurde volle Aufmerksamkeit geschenkt, so dass der Ausführung dieser Anlage nichts im Wege steht.