

Zeitschrift: Schweizerische Bauzeitung
Herausgeber: Verlags-AG der akademischen technischen Vereine
Band: 75 (1957)
Heft: 48

Artikel: Radarstationen im Meer
Autor: Misslin, M.P.
DOI: <https://doi.org/10.5169/seals-63452>

Nutzungsbedingungen

Die ETH-Bibliothek ist die Anbieterin der digitalisierten Zeitschriften. Sie besitzt keine Urheberrechte an den Zeitschriften und ist nicht verantwortlich für deren Inhalte. Die Rechte liegen in der Regel bei den Herausgebern beziehungsweise den externen Rechteinhabern. [Siehe Rechtliche Hinweise.](#)

Conditions d'utilisation

L'ETH Library est le fournisseur des revues numérisées. Elle ne détient aucun droit d'auteur sur les revues et n'est pas responsable de leur contenu. En règle générale, les droits sont détenus par les éditeurs ou les détenteurs de droits externes. [Voir Informations légales.](#)

Terms of use

The ETH Library is the provider of the digitised journals. It does not own any copyrights to the journals and is not responsible for their content. The rights usually lie with the publishers or the external rights holders. [See Legal notice.](#)

Download PDF: 01.04.2025

ETH-Bibliothek Zürich, E-Periodica, <https://www.e-periodica.ch>

gängig deren Oeffnung während etwa zwei Stunden Ventilationsluft durchgeleitet. Das Aufleuchten entsprechender Lampen zeigt das Ende der Desinfektion an. Die betreffende Kammer kann nunmehr geöffnet und betreten werden.

Das Desinfektions-Aerosol wird aus einer fünfprozentigen, wässrigen Formaldehydlösung in den Apparaten, System «Aerosol» der Firma Dr. Ing. E. Huber, Zürich, erzeugt. Je nach der Grösse der Desinfektionskammer und dem Desinfektionsgut, das diese aufzunehmen hat, werden z. B. für die kleinste Kammer 1, für die grösste Kammer 8 derartige Apparate eingesetzt. Diese verteilt man gleichmässig auf der jeweiligen Bodenfläche der betreffenden Kammer⁴⁾. Anhand von *Betriebsvorschriften* werden die jeweilige Menge der zu veraerosolierenden Formaldehydlösung pro Apparat und je nach der betreffenden Desinfektionskammer auch die Apparatanzahl festgelegt. Die benötigte Menge Formaldehydlösung pro Apparat und Charge schwankt zwischen 100 und 550 cm³.

Das Desinfektionsgut lädt man auf der «unreinen» Seite auf fahrbare Einsatzgeräte (auch Hürden genannt); die Wäsche wird aufgehängt und die Einsatz- oder Aufhängegeräte werden in die Kammern eingefahren. Nach Abschluss des Prozesses fährt man die Einsatzgeräte auf die «reine» Seite hinaus und entlädt sie.

Für die grösste Kammer (von 30 m³) beträgt der Verbrauch an fünfprozentiger Formaldehydlösung pro Desinfektionscharge etwa 8 × 550 cm³. Beladung und Entladung des Desinfektionsgutes benötigen je zwei Stunden; bei einer Kontaktzeit von sechs Stunden sowie einer Entformalinisierungszeit von zwei Stunden können in etwa zwölf Stunden und bei sechs vollbeladenen Einsatzgeräten etwa 59 kg Wäsche und Material (Textilien) mit einer totalen Oberfläche von rd. 330 m² zuverlässig desinfiziert werden, speziell auch dann, wenn das Desinfektionsgut reichlich mit Tuberkelbazillen infiziert war. Aus Grund eingehender Wirkungsprüfungen wurden seitens des Hygiene-Instituts der Universität Zürich (Dr. Acklin) Betriebsvorschriften nach dem hier beschriebenen Arbeitsprinzip entwickelt.

Wagenpark und Mobiliar

Für den gebäudeinnern Transport der Wäsche ist ein beträchtlicher Wagenpark nötig. Während für die meisten Fahrzeuge der Wäscherei Normfabrikate verwendet werden konnten, wurden für den Spezialtransport der Nasswäsche von den Waschmaschinen zu den Zentrifugen und in der Desinfektion für die fahrbaren Hängegeräte neue Modelle entwickelt. Die Herstellung dieser Spezialfahrzeuge besorgte die Firma J. Koller, Luzern. In der Lingerie dienen zur Stapelung der sauberen Wäsche offene Beka-Gestelle, die eine gute Uebersicht über die Vorratshaltung gestatten.

Konstruktive Einzelheiten

Um den besondern Bedürfnissen des Wäscherei- und Desinfektionsbetriebs zu genügen, sind vom bauleitenden Architekten verschiedene Geräte und Anlage-Ergänzungen entwickelt worden, von denen hier einige erwähnt werden sollen: Bereits oben wurde auf die fahrbaren Hängegeräte hingewiesen, die aus Stahlrohren aufgebaut und mit Zweikomponentenlack gestrichen sind. Eine grössere Ausführung, der Typ DVI, dient für die Beschickung der grossen Wäschekammer, während der Typ DVII mit aufklappbaren Tablaren versehen und für die mittlere Kammergrösse bestimmt ist (Bild 7).

Bild 11 zeigt Titrierflaschenhalter aus verchromtem Schmiedeeisen mit Filzeinlage, wie sie für die Desinfektion benötigt werden. Sehr zweckmässig haben sich offene Sortierkästchen nach Bild 12 für Kleinwäschestücke erwiesen. Sie lassen sich auf den Sortiertischchen bequem beladen und werden dann in die offenen Wäschegestelle der Lingerie versorgt.

Bei den Zentrifugen drängte sich eine Verbesserung auf. Das von der Waschmaschinenfabrik in einem Stück gelieferte Kreuz hätte nur mit einem Kran oder «Galgen» aus der nass eingepackten Wäsche gehoben werden können. Aus praktischen und auch ästhetischen Gründen war dieser Kran unerwünscht. Man erstellte zerlegbare Verteilkreuze, bestehend aus einer Nabe und vier Platten; diese Teile werden auf

⁴⁾ Neuerdings wird von der Bauleitung in Verbindung mit Ing. Hans Müller, Zürich, abgeklärt, wie man zweckmässigerweise die Desinfektions-Aerosole ausserhalb der Kammern erzeugen kann und in diese von aussen einführt.

einem feuerverzinkten Eisengestell neben der Zentrifuge versorgt (Bild 13). Bei den Mangeln wird der Dampf nach Arbeitsschluss abgeblasen, wobei der Austritt sichtbar sein soll. Damit dabei mitgerissenes Kondensat den Boden nicht verunreinigt, wurde die auf Bild 14 dargestellte Fangschale aus verzinnem Kupferblech angebracht, die das Kondensat auffängt und ohne Werkzeug entfernt werden kann.

Baudaten

Die effektiven Baukosten beliefen sich auf 1,15 Mio Fr. Gegenüber dem vom Grossen Rat bewilligten Kredit von 1,02 Mio Fr. ergab sich unter Berücksichtigung von Mehrleistungen (75 000 Fr.) und der Teuerung (43 000 Fr.) eine Baukostenüberschreitung von rd. 10 000 Fr. Der umbaute Raum beträgt 6571 m³, der Kubikmeterpreis somit 175 Fr. Insgesamt waren am Bau 54 Unternehmer und Lieferanten beteiligt. Die Arbeiten begannen im Mai 1955. Bereits im November 1956 konnten Lingerie und Wäscherei in Betrieb genommen werden. Im Januar 1957 folgte die Verbrennungsanlage, während die Desinfektionsanlage im Oktober 1957 ihre Arbeit aufgenommen hat.

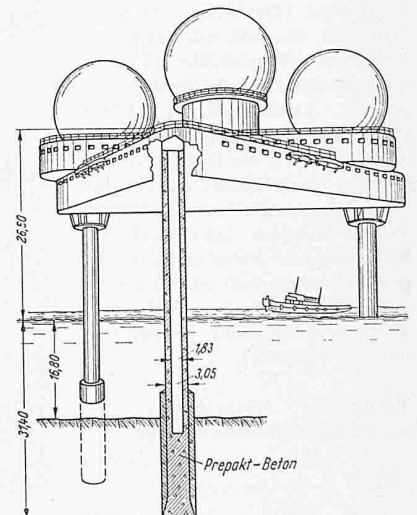
Adresse des Verfassers: Arch. Peter Vogelbach, Zürichstrasse 85, Luzern.

Radarstationen im Meer

DK 621.396.9:624.9

Von den an der nordamerikanischen Ostküste von der US Air Force als Frühwarnungsstation projektierten Radarplattformen, über die in der SBZ 1955, S. 133, berichtet wurde, ist als erste die als «Texas Tower No. 2» bezeichnete Radarinsel 256 km südöstlich von Boston in einer Wassertiefe von 17 m erstellt worden. Die Stahlkonstruktion dieses eigenartigen Bauwerkes wurde in der Quincy Werft der Bethlehem Steel Co. hergestellt. Sie wurde bei günstigem Wetter mit zwei Schleppdampfern in etwas weniger als drei Tagen an den durch Bojen markierten Standort eingeschleppt. Nach der in «The Engineer» vom 2. November 1956 gegebenen Beschreibung entspricht die Ausführung des Bauwerkes in der Hauptsache der früher gegebenen Schilderung. Die dreieckige, 6 m hohe Plattform von 61 m Seitenlänge ermöglichte die Einrichtung von zwei Stockwerken. Im untern sind die Kraftanlage, das Kesselhaus, Brennstoff- und Wasserbehälter sowie Lagerräume untergebracht, im obern, dem Hauptdeck, befinden sich Wohn- und Aufenthaltsräume für die 70 Köpfe zählende Besatzung, die Küche und die Schiffsmesse. Ein Teil der Fläche über dem Hauptdeck wird von einem 61 m langen, 18 m breiten und 3 m hohen Dienstgebäude beansprucht, über dem das Tragwerk der drei halbkugelförmigen «Radomes» aus Gummi und zwei 25 m hohe Sendetürme errichtet wurden. Neben andern Hilfseinrichtungen sind auf dem Hauptdeck noch zwei Krane mit 25 m langen Auslegern aufgestellt. Die verbleibende freie Fläche dient Hubschraubern als Landeplatz.

Die eingeschleppte Plattform wurde vorerst auf 12 (vier an jeder Dreieckspitze) je 59 m lange Hilfsstützen von je 1,83 m Durchmesser abgesetzt. Nach dem Absenken der drei an den Ecken der Plattform angeordneten, als Stahlzylinder von 3,05 m Durchmesser und je 56 m Länge ausgebildeten Hauptstützen von je 500 t Gewicht wurde die Plattform auf 24,6 m über Meeresspiegel gehoben und auf die Hauptstützen abgesetzt. Die Hilfsstützen mit ihren Trägern wurden alsdann demontiert. Ein Stahlblechmantel von 4,6 m Durchmesser umschliesst den untern Teil jeder Hauptstütze auf eine Länge von 18,6 m. Der zwischen dem äussern



Schema des Aufbaues der Radarstation im Atlantik

Mantel und der Hauptstütze verbleibende Zwischenraum wurde nach einem Spezialverfahren betonierte. Die ursprünglich vorgesehenen diagonalen Zugglieder aus Stahlketten zwischen den drei Hauptstützen wurden weggelassen, da die Stützen durch Schächte von 4,5 m Durchmesser in die Plattform hineinragen und darin eingespannt gehalten werden. Das untere Ende der Hauptstützen dringt 14,7 m tief in den harten Meeresboden.

Das oben genannte Heben der Plattform wurde wie folgt ausgeführt. Jede Hilfsstütze trug zwei mit Druckluft betätigte Heber von je 300 t Tragkraft. Jede Hebevorrichtung bestand aus einem oberen, mit dem Tragwerk durch Zugstangen verbundenen stählernen Gehäuse mit eingebauten, aufblähbaren Greifbacken aus Gummi, ferner aus einem untern gleichen Gehäuse, das ebenfalls solche Greifbacken enthielt, und einem dazwischen angeordnetem Blasbalg. Beim Heben der Plattform wurden die untern Greifbacken mit Druckluft von 14 Atm. an die Hilfsstütze angepresst, während die Greifbacken im obern Gehäuse gelöst blieben. Mit Druckluft wurde der Blasbalg hierauf ausgedehnt, wobei die obern Greifbacken samt Tragwerk und die mit diesem verbundene Plattform Zentimeter um Zentimeter hinaufgestossen wurden. Hierauf wurden die obern Greifbacken mit Druckluft an die Hilfsstütze angedrückt und damit die Plattform in der neuen Höhenlage festgehalten. Gleichzeitig wurden die untern Gleitbacken gelöst und durch den sich wieder zusammenziehenden Blasbalg um den gleichen Betrag ebenfalls gehoben. Dieses Spiel wiederholte sich, bis die Plattform auf die gewünschte Höhe gehoben war.

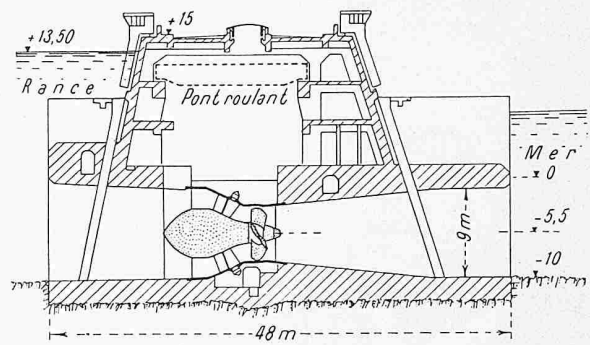
Die für das Einschwimmen dieses ungewöhnlichen Bauwerkes bestgeeignete Methode war durch Modellversuche ermittelt worden. Diese ergaben die Notwendigkeit, die Schwimmfähigkeit der abgedichteten Plattform dadurch zu erhöhen, dass die an der gezogenen Bugecke der Plattform angebrachten zwei Tragwerke der Hilfsstützen zu wasserdichten Behältern gestaltet wurden. Während dem Einschwimmen tauchten die Hauptstützen 3 m tief ins Meer und überragten das Hauptdeck ebenso wie die Hilfsstützen um 50 m. Der Aufrechterhaltung der Stabilität während dem Einschwimmen musste bei dem sich oft ändernden Wind und Wellengang besondere Aufmerksamkeit geschenkt werden. Soweit bekannt, stellt der Texas Tower No. 2 bis jetzt das grösste Bauwerk dar, das so hoch über dem Meeresspiegel, so weit entfernt vom Festland und unter so schlechten Wellen- und Strömungsverhältnissen errichtet wurde. Ausser der oben genannten Zeitschrift hat auch «Der Bauingenieur» 1957, Heft 5, dem wir unser Bild entnehmen, über diesen Bau berichtet. *M. P. Misslin*

Das Gezeitenkraftwerk an der Rance bei St. Malo

DK 621.287

Die langjährige Planung für die Nutzbarmachung der Gezeiten zur Erzeugung elektrischer Energie hat in Frankreich zu Lösungen geführt, die es der Electricité de France ermöglichen, an den Bau der ersten derartigen Grossanlage heranzutreten. Auf drei Gebieten musste die technische Entwicklung die nötige Reife erlangen: Der Elektro-Maschinenbau hatte ein Rohrturbinen-Aggregat von besonderer Vielseitigkeit zu entwickeln; die Modell-Versuchstechnik musste die Bauzustände sicher beherrschen lernen; die Handhabung sehr grosser Materialmassen in bestimmten Zeitabschnitten stützt sich heute auf jüngst entwickelte Mittel von ungeahnter Beweglichkeit und Anpassung.

An der Mündung der Rance, 2,5 km südlich von St. Malo, wo der Wasserdurchfluss bei Springflut 15 000 m³/s beträgt, hat die Natur besonders günstige Verhältnisse geschaffen: durch die Topographie der Bucht von St. Malo steigert sich die Flutwelle zu einem Gezeitenhub von 10,9 m bei normaler Springflut, 13,5 m bei höchster Springflut, 5,4 m bei tauber Flut. Eine Talverengung in homogenem Granit mit mässiiger Alluvialüberdeckung ermöglicht es, durch eine Sperre von 710 m Länge bei 28 m Höhe und 48 m Fundamentbreite einen Stauraum mit einer Oberfläche von 20 km² bei Flut abzuschliessen. Diese Mauer (wir nehmen den Schnitt wie auch weitere Daten dieses Berichtes aus «Le Génie Civil» vom 15. Februar 1957) überragt den höchsten Flutspiegel um 1,5 m. In ihrem Fundament sind die Durchlässe angeordnet für 38



Schnitt 1:750 durch das Sperrmauer-Kraftwerk

Rohrturbinenaggregate von je 9000 kW, deren horizontale Achsen 5,5 m unter tiefstem Wasserspiegel liegen. Der aufgehende Mauerkörper ist hohl und enthält die Betriebsräumlichkeiten; die Decke trägt zwei breite Strassenfahrbahnen. An beiden Ufern sind je fünf Entlastungs-Oeffnungen angeordnet; am linken Ufer dient eine Schleuse der Binnenschiffahrt.

Der als Tauchkörper ausgebildete Generator mit Turbine (Schnitt s. SBZ 1956, S. 789) kann in jeder Strömungsrichtung (Füllen und Leeren des Staubeckens) vier Funktionen erfüllen: 1. Stromerzeugung, 2. Pumpen, 3. Freier, ungehinderter Durchfluss, 4. Abschluss. Demnach bietet die Anlage die Möglichkeit, sich nach Bedarf in das Regime des Netzes einzupassen. Das Spiel im Gezeitenrhythmus kann etwa folgendes sein: innen und aussen liege Hochwasser; ist im Netz Ueberschussenergie frei, so kann durch Pumpen der Beckenspiegel weiter angehoben und die Energiereserve gesteigert werden. Nachdem der Aussenspiegel durch die Ebbebestromung genügend abgesunken ist und im Netz Energiebedarf herrscht, wird Energie erzeugt. Ist bei Ebbe der Beckenspiegel auf die minimale Nutzhöhe abgesunken, so werden die Turbinenschaufeln so gestellt, dass freier Wasserdurchfluss eintritt (jede Einheit führt bei 1 m Gefälle statt 180 m³/s deren 420 ab).

Durch solches Oeffnen aller 38 Einheiten und der zehn seitlichen Durchlässe wird der Stauraum rasch entleert. Sofern zu dieser Zeit im Netz Ueberschuss-Energie zur Verfügung steht, können, so lange aussen tiefster Wasserspiegel herrscht, die 38 Gruppen den Innenwasserspiegel noch tiefer abpumpen. Bei eintretender Flut ergibt sich hierdurch ein früher eintretendes und zusätzliches Gefälle zur Stromerzeugung während des Füllens des Beckens. Nach Eintreten des Minimal-Gefälles werden die Turbinen-Schaufeln auf freien Durchfluss gestellt und die seitlichen zehn Schützen geöffnet, wodurch sich das Becken rasch füllt. Damit wiederholt sich das Spiel von Aufpumpen, Ablauf mit Stromerzeugung, Leerlaufen, Abpumpen, Einlauf mit Stromerzeugung, Vollaufen. Diese Arbeitsweise gestattet, sich dem Bedarf, besonders den Spitzen, auf das weitgehendste anzupassen und damit hochwertige Energie zu erzeugen.

Mit der installierten Gesamtleistung von 342 000 kW wird die jährliche Netto-Energieerzeugung 800 Mio kWh betragen. Man rechnet mit vollem Betrieb für 1960 und mit Baukosten von 400 Mio Schw. Fr. «Water Power» 1956, Nr. 11 und 12, gibt ausser Obigem weitere interessante Angaben über die Anlage, ihren Bau und ihre Funktion. *Erwin Schmitter*

NEKROLOGE

† **Giovanni Rodio**, Bau-Ingenieur G. E. P., Dr. h. c., von Brindisi, geboren am 24. Jan. 1888, ist im Alter von 10 Jahren zusammen mit Eltern und Geschwistern nach Zürich gekommen und dann in dieser Stadt aufgewachsen. Er hat seine Studien mit dem Diplom als Ingenieur am Polytechnikum im Jahre 1910 abgeschlossen. Er ist Zeit seines Lebens mit der Stadt Zürich und der Schweiz stark verbunden gewesen, und wir haben durch sein Ableben einen grossen Freund unseres Landes verloren.

Rodios Tätigkeit als Ingenieur war stark mit dem Bau von Wasserkraftanlagen verbunden, hat er doch in jungen Jahren zuerst bei den Brusio-Kraftwerken und seit 1911 im Auftrage der Firma Locher & Co. für den Bau einer Kraftanlage in Spanien gewirkt. Von 1914 an hat er für Prof.