

Zeitschrift: Schweizerische Bauzeitung
Herausgeber: Verlags-AG der akademischen technischen Vereine
Band: 76 (1958)
Heft: 16

Artikel: Aufgaben und Anlagen der Frequenz-Leistungsregelung im internationalen Verbundbetrieb sowie Versuche mit einem Reglermodell: Vortrag
Autor: Boll, G.
DOI: <https://doi.org/10.5169/seals-63963>

Nutzungsbedingungen

Die ETH-Bibliothek ist die Anbieterin der digitalisierten Zeitschriften. Sie besitzt keine Urheberrechte an den Zeitschriften und ist nicht verantwortlich für deren Inhalte. Die Rechte liegen in der Regel bei den Herausgebern beziehungsweise den externen Rechteinhabern. [Siehe Rechtliche Hinweise.](#)

Conditions d'utilisation

L'ETH Library est le fournisseur des revues numérisées. Elle ne détient aucun droit d'auteur sur les revues et n'est pas responsable de leur contenu. En règle générale, les droits sont détenus par les éditeurs ou les détenteurs de droits externes. [Voir Informations légales.](#)

Terms of use

The ETH Library is the provider of the digitised journals. It does not own any copyrights to the journals and is not responsible for their content. The rights usually lie with the publishers or the external rights holders. [See Legal notice.](#)

Download PDF: 01.04.2025

ETH-Bibliothek Zürich, E-Periodica, <https://www.e-periodica.ch>

Aufgaben und Anlagen der Frequenz-Leistungsregelung im internationalen Verbundbetrieb sowie Versuche mit einem Reglermodell

Vortrag, gehalten am 5. September 1957 an der ETH in der Schweizerischen Gesellschaft für Automatik

DK 621.311.1:621.316.7

Von Dr.-Ing. G. Boll, Heidelberg

Die Bemühungen um die Entwicklung der Frequenz-Leistungsregelung sind in den letzten Jahren sehr lebhaft geworden. Viel wertvolle Ingenieur-Arbeit ist für ihre praktische Einführung und für die Ausbildung der notwendigen Apparate aufgewendet worden. Wenn diese Arbeit in der heutigen Tagung der Schweizerischen Gesellschaft für Automatik fortgesetzt und vertieft werden soll, so erscheint es geboten, sich den praktischen Zweck dieser zum Teil recht aufwendigen Bemühungen zu vergegenwärtigen, bevor auf die technischen Fragen näher eingegangen wird.

I. Aufgaben und Stand der Netzregelung in europäischen Netzen

Die Regelung der Frequenz ist in jedem Wechsel- und Drehstromnetz nötig. Da elektrische Energie in ausreichendem Mass nicht speicherbar ist, müssen innerhalb eines Netzes Erzeugung und Verbrauch in jedem Augenblick im Gleichgewicht sein. Jede Abweichung hievon bewirkt eine Verzögerung oder Beschleunigung der umlaufenden Massen, also eine Frequenzänderung. Die Frequenz ist demnach ein empfindlicher Messwert für das Energiegleichgewicht im Netz. Bei relativ kleinen Frequenzänderungen (1 bis 2 Hz) macht sich die Selbstregelung des Netzes noch stabilisierend bemerkbar, da die Leistungsaufnahme motorischer Abnehmer mit sinkender Frequenz zurückgeht. Auch sind die meisten Kraftwerke in der Lage, der Stellbewegung ihrer Turbinenregler folgend, ihre Leistung um einige Prozent zu ändern. Ist die Frequenzabweichung aber grösser, so sind vor allem die durch thermische Kraftwerke gespeisten Netze häufig gefährdet, da bei einem Rückgang der Frequenz die Leistung der Kesselspeisepumpen und anderer wichtiger Hilfsmaschinen sinkt, so dass die Dampferzeugung und damit die Kraftwerkleistung stark zurückgeht. Dies kann nur dann vermieden werden, wenn die Eigenbedarfsversorgung nicht vom Hauptnetz, sondern aus eigenen, unabhängigen Stromquellen gespeist wird.

Die verschiedenen Kraftwerke, die im Netz mitarbeiten, ändern bei Frequenzschwankungen ihre Leistung in sehr verschiedenem Mass, sei es, weil die Turbinenregler stark verschiedene Eigenschaften haben oder gar blockiert sind oder weil die Maschinen schon vorher nahe an ihrer Leistungsgrenze (Vollast, bzw. Leerlauf) arbeiteten. Grössere Frequenzänderungen verursachen daher meist starke Verschiebungen des Energieflusses im Netz, führen zu Ueberlastung und zum Abschalten von wichtigen Leitungen, so dass das Netz in mehrere Teile auseinanderfällt, von denen einige nicht betriebsfähig sind.

Für einen stabilen und gesicherten Betrieb der heutigen Grossversorgungsnetze ist daher eine Regelung, die die Frequenz in engen Grenzen hält, unerlässlich. Je besser die Frequenz konstant gehalten wird, desto leichter ist die Arbeit des Lastverteilers. Auch von seiten der Abnehmer, wie z. B. von der chemischen Industrie von Papier- und Textilwerken, wird meist eine sehr genaue Frequenzregelung verlangt. Die Frequenz-Schwankungen sollen nicht mehr als $\pm 1/10$ bis $2/10$ Hz betragen.

Das Mittel zur Frequenzregelung waren von Beginn der Elektrizitätsversorgung an die *Primärregler*, d. h. die Regler an den Antriebsmaschinen der Generatoren. Sie sind heute noch eine wichtige und unerlässliche Grundlage für eine gute Frequenzhaltung. Da sie aber im stationären Zustand die Eigenschaften von P-Reglern haben und dementsprechend eine bleibende Regelabweichung zwischen Leerlauf und Vollast von etwa 2 bis 6 % bzw. 1 bis 3 Hz aufweisen, kann man ihnen

die Frequenzhaltung nicht allein überlassen. Infolgedessen muss eine sogenannte *Sekundärregelung* eingreifen, die mindestens an einigen Maschinen die Drehzahlregler so verstellt, dass die Frequenz innerhalb des gewünschten Bandes bleibt.

Eine zweite Regelaufgabe ergibt sich dann, wenn zwei oder mehrere Netze zu einem grösseren Netzverband zusammengeschlossen werden. Hier wird meistens verlangt, dass gewisse Uebergabeleistungen geregelt, d. h. auf bestimmten Sollwerten gehalten werden. Soweit die Forderung nur dahin geht, dass man innerhalb eines bestimmten Zeitraumes, z. B. einer Stunde, eine bestimmte Energiemenge übertragen will, können mehr oder weniger grosse Schwankungen der momentanen Uebergabeleistung in Kauf genommen werden. Im allgemeinen sind aber diese Leistungsschwankungen unerwünscht, entweder mit Rücksicht darauf, dass sie die Ausnutzung der Uebertragungsleitung beengen oder aber deshalb, weil der Stromlieferungsvertrag die Ueberschreitung einer bestimmten Leistung verbietet. Je mehr die Leistungsschwankungen unterdrückt werden sollen, desto grössere Anforderungen sind an die Regeleinrichtung und die Regelkraftwerke zu stellen.

Die *Handregelung*, die bis vor wenigen Jahren in den europäischen Netzen für die Beherrschung von Frequenz und Uebergabeleistung (Netzregelung) fast allein angewendet wurde, und mit der jeweils nur eine Maschine oder höchstens ein Kraftwerk gesteuert werden konnte, findet ihre Grenzen an der Leistungsfähigkeit dieses Kraftwerkes und an der Qualität der damit erreichbaren Regelung. *Automatische Regler* vermögen die Handregelung in ihrer Qualität weit zu übertreffen und sind von den Eigenschaften des Personals unabhängig. Mit ihrer Hilfe können auch beliebig viele Kraftwerke gleichzeitig an der Regelung beteiligt werden, so dass sich die Last der Regelarbeit auf breite Schultern verteilt. Dies wird in Zukunft immer wichtiger werden, da die Leistung der einzelnen Regelkraftwerke weniger schnell wächst als die Netzlast und deren Schwankungen.

Das häufige und schnelle Aendern der Kraftwerkleistung und die Notwendigkeit, ein genügend grosses Regelband in den Regelkraftwerken offen zu lassen, beeinträchtigen die Wirtschaftlichkeit des Betriebes in diesen Regelkraftwerken. Dieser Umstand bereitet der praktischen Einführung der automatischen Netzregelung gewisse Schwierigkeiten. Es wäre wünschenswert, Messergebnisse zusammenzustellen, die bei Wasser- und Dampfkraftwerken eine klare Beurteilung der wirtschaftlichen Einbusse in Abhängigkeit von Stellgeschwindigkeit, Breite des Regelbandes, Turbinenbauart usw. ermöglicht. In Dampfkraftwerken entstehen bei der Einführung der automatischen Regelung deshalb Bedenken, weil Dampfturbinen gegen schnelle Aenderungen der Leistung empfindlich zu sein pflegen. Dies gilt vor allem für moderne Höchstdruckmaschinen.

Man kann sich fragen, warum man sich in den europäischen Netzen so sehr bemüht, die Schwierigkeiten, die mit dem Parallelbetrieb der grossen Netze zusammenhängen, zu überwinden, nachdem doch zum Beispiel aus der Statistik zu ersehen ist, dass die zwischen den Netzen ausgetauschten Energiemengen im Verhältnis zu den Mengen, die in jedem einzelnen Netz erzeugt und verbraucht werden, nur wenige Prozente ausmachen. Da sich aber Austausch und Bezug der Energie keineswegs gleichmässig auf das Jahr verteilen, sondern sich im allgemeinen auf wenige Monate und Wochen zusammendrängen, können die ausgetauschten Leistungen verhältnismässig grosse Prozentsätze der gesamten Netzlast ausmachen und für das einzelne Netz momentan lebenswichtig

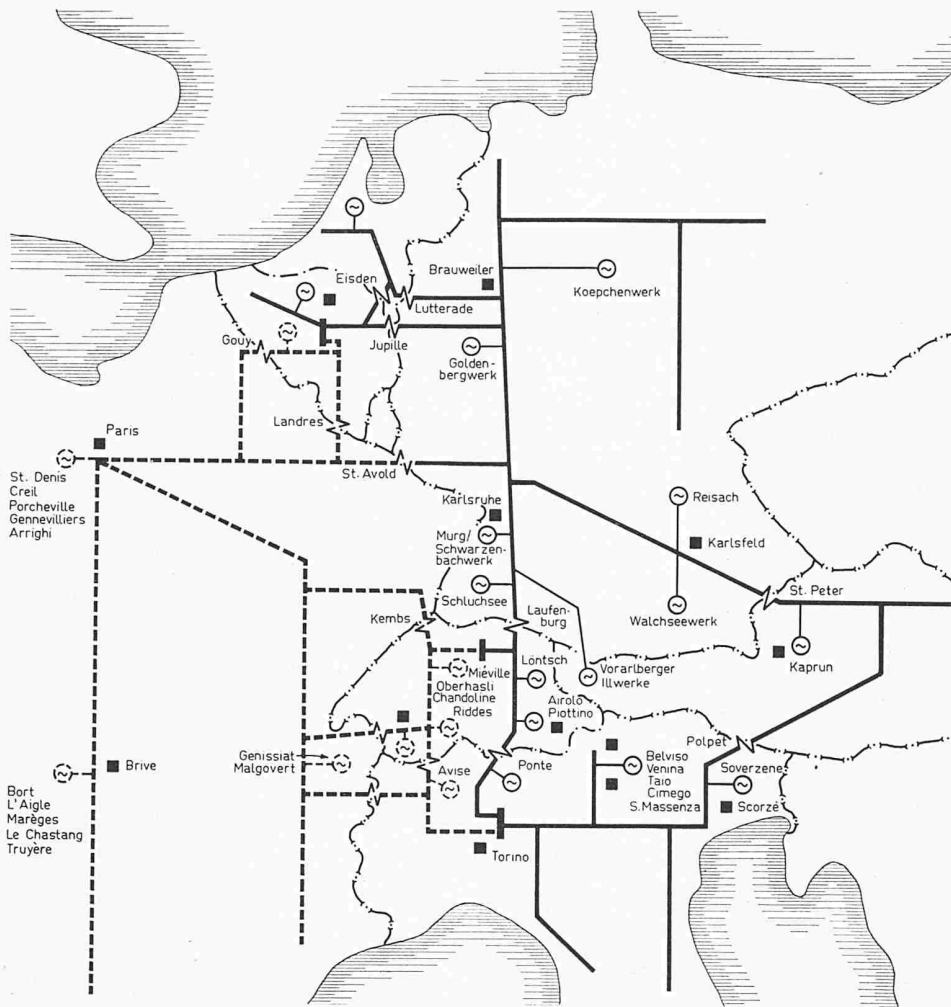


Bild 1. Die zusammengeschalteten europäischen Netze

werden. Dies gilt besonders für die Alpenländer, die im Sommer überschüssige Laufwerkenergie abzugeben, im Winter aber zusätzlich Grundlastenergie zu beziehen haben. Denn in keinem Land sind die Speicher so gross, dass sie die im Sommer anfallende Ueberschussenergie voll für den Winter aufbewahren könnten. Hier ist der grosszügige Stromtausch mit den Nachbarländern und die Kupplung der Netze unerlässlich geworden. Er kann in Zukunft noch erweitert werden, etwa in der Weise, dass die Alpenländer auch im Winter aus ihren Speicherkraftwerken zu Zeiten der Spitzenbelastung regelmässig Energie ausführen und dafür während der Schwachlastzeit im ganzen Jahr Energie einführen. Sie könnten auf diese Weise zur Spitzendeckung in grösseren Gebieten Europas beitragen und könnten in gewissem Grade das sonst für den Ausgleich zwischen Tag- und Nachtlast angewendete Verfahren der Pumpspeicherung ersetzen, wobei die Verluste der Pumpspeicherung wegfallen würden.

Auch in Ländern mit vorwiegend thermischer Energieerzeugung kann es zweckmässig oder notwendig sein, vorübergehend oder für längere Zeit Energie vom Ausland zu beziehen, wenn die eigene Maschinenreserve durch Störungen oder Reparaturen oder durch eine unvorhergesehene starke Steigerung der Netzbelastung erschöpft ist.

Wenn die Netze der europäischen Länder miteinander gekuppelt sind, so sind sie ausserordentlich stabil, so dass der Ausfall einzelner Stromerzeuger bedeutungslos wird und der Ausfall ganzer Kraftwerkgruppen ohne Störung ertragen werden kann. Bei einem kürzlich mit diesen Netzen durchgeführten Versuch hat die Abschaltung einer Kraftwerkgruppe von rd. 300 MW nur eine Frequenzänderung von 0,1 Hz, aber sonst nicht die geringste Störung gebracht. Tatsächlich steht beim Parallelbetrieb zwischen zwei oder mehreren Netzen im Notfall jedem einzelnen Netz praktisch die gesamte laufende Maschinenreserve und nach einigen Stunden auch ein Teil der stehenden zur Verfügung. Dies ermöglicht eine Einspa-

rung an Kraftwerkleistung, die wirtschaftlich interessant sein kann.

Diese praktischen Gesichtspunkte und Notwendigkeiten führten in den letzten Jahren zu einer stark fortschreitenden Verbindung der Netze fast aller Länder in Mittel- und Westeuropa und rechtfertigen die zur Ueberwindung der technischen Schwierigkeiten aufgewendete Mühe. Nur ein dauernder Parallelbetrieb der grossen Netze ermöglicht es, ohne längere Vorbereitungen in jedem Augenblick Energie dahin zu leiten, wo sie aus technischen oder wirtschaftlichen Gründen benötigt wird.

Bild 1 zeigt, wie weit sich diese Verbindungen und Reguliereinrichtungen entwickelt haben. Darin sind die Netze Frankreichs, Belgiens, der Niederlande, Deutschlands, Oesterreichs, der Schweiz und Italiens in den Hauptzügen angedeutet. Die Grenzen der Länder sind gleichfalls bezeichnet und Messtellen an den Punkten, an denen zwei Netze miteinander in Verbindung stehen, an denen also die Uebergabeleistung gemessen wird und meistens nach irgendwelchen vertraglichen Vereinbarungen konstant zu halten ist.

Die Regelkraftwerke, die die Aufgabe haben, diese Uebergabeleistungen, aber auch die Frequenz konstant zu halten, sind für jedes Netz eingezeichnet, wobei teilweise für ganze Kraftwerkgruppen nur ein Kraftwerksymbol verwendet ist. Es ist ersichtlich, dass zwischen

den europäischen Netzen eine grosse Anzahl von Verbindungsmöglichkeiten besteht. Keineswegs sind aber alle diese Verbindungen gleichzeitig eingeschaltet. Grösstenteils besteht Parallelbetrieb zwischen dem deutschen, dem österreichischen, dem niederländischen Netz, einem Teil des belgischen Netzes und vielfach auch einem Teil der Schweiz. Auf der anderen Seite besteht häufig Parallelbetrieb zwischen dem französischen Netz, der anderen Hälfte des belgischen Netzes, einem Teil des schweizerischen Netzes und manchmal auch Teilen des italienischen Netzes. Das letztere ist meist in mehrere Gruppen geteilt, die zeitweise mit dem österreichischen, mit dem deutschen oder mit dem französischen Netz in Verbindung stehen.

Bei dieser Art von Parallelbetrieb stehen in der Regel einem grossen Netz verschiedene kleinere Netze gegenüber, was die Aufgaben der Frequenz- und Leistungsregelung meist stark vereinfacht. Wenn jedoch die beiden grossen, in Bild 1 dargestellten Frequenzblöcke von je etwa 12 bis 15 GW (1 GW = 1000 MW) durch eine Leitung miteinander verbunden werden, die im Verhältnis zu diesen Leistungen eine nur schwache Uebertragungsfähigkeit hat, so entsteht die schwierige Aufgabe, auch die momentanen Leistungsschwankungen genügend zu beherrschen, um eine Ueberlastung dieser Leitung zu vermeiden. Dies ist auch tatsächlich so weit gelungen, dass die beiden Frequenzblöcke über die Leitung Koblenz-St. Avold gekuppelt werden und über diese ein geregelter Stromtausch durchgeführt werden kann. Es wird wünschenswert sein, die Leistungsschwankungen auf dieser Leitung auf etwa ± 20 MW zu vermindern, was etwa einem Tausendstel der auf beiden Seiten eingesetzten Maschinenleistungen entsprechen würde. Zur Erfüllung dieser Anforderung ist eine sehr präzise und sicher arbeitende Regelung notwendig.

Die Regeleinrichtungen, die bei diesem Versuch und bei dem nachfolgenden Betrieb benutzt worden sind, sind in ver-

schiedenen Cigre-Berichten eingehend beschrieben. Sie entsprechen dem System der kombinierten Frequenz-Leistungsregelung, zeigen aber interessante Unterschiede in ihrer Arbeitsweise¹⁾.

II. Entwicklung der Netzregelung in Deutschland

Die deutschen Regeleinrichtungen waren vor ihrem Einbau Gegenstand einer eingehenden Untersuchung an einem Modell, das im Rahmen dieser Tagung interessiert. Daher sollen die Entwicklung und die wichtigsten Merkmale der deutschen Regeleinrichtungen nochmals kurz behandelt werden.

A. Grundlagen

Bisher wurden im deutschen Verbundnetz Frequenz und Uebergabeleistung getrennt geregelt. Ein Partner übernimmt dabei die Frequenzhaltung für den gesamten Netzverband, die anderen regeln ihre Uebergabeleistung ohne Rücksicht auf die Frequenzlage. Diese einseitige Frequenzregelung hat den Nachteil, dass bei Abweichungen der Uebergabeleistungen von ihren Sollwerten unnötige Regelbewegungen hervorgerufen werden, die zu einer Beunruhigung aller Regler führen. Das Verfahren findet im übrigen seine Grenze in der zunehmenden Grösse der zusammengeschlossenen Netze. Die sowohl für den Normalbetrieb als auch in Störungsfällen für die Frequenzregelung benötigte Kraftwerkleistung wird so gross, dass sie von einem Kraftwerk oder einem Netzbezirk nicht mehr bereitgestellt werden kann. Daher kam dieses Regelverfahren für die zu erwartende weitere Entwicklung des Verbundbetriebes nicht in Frage.

Beim Verfahren der kombinierten Frequenz-Leistungsregelung (Netzkenlinienregelung*) wird die Frequenzregelung nicht von einem bestimmten Partner ausgeübt, sondern alle Netze regeln auf eine, sowohl von ihrer Uebergabeleistung als auch von der Frequenz abhängige Regelgrösse. Zu diesem Zweck wird in den Netzregler jedes Partners sowohl der Einfluss der Uebergabeleistung seines Netzes als auch der Einfluss der Frequenz eingeführt, und zwar in dem Sinne, dass der Netzregler bei verminderter Frequenz eine vergrösserte Ausführleistung aus seinem Netz zulässt und umgekehrt. Infolgedessen tragen alle miteinander verbundenen Netze zur Unterdrückung grösserer Frequenzabweichungen bei. Bei Abtrennung eines Teilnetzes kann je nach Einstellung der Netzregler erreicht werden, dass die Frequenzlage durch den Netzregler nicht weiter gestört, sondern sogar dem Normalwert wieder angenähert wird. Wird an den einzelnen Netzreglern die Empfindlichkeit für Leistungs- und Frequenzabweichungen mit der Leistungszahl in MW/Hz der zugehörigen Netze in Uebereinstimmung gebracht (Netzkenlinienregelung), so werden alle unnötigen Regelschritte unterdrückt. Der Regler jedes Netzes spricht dann nur auf die in seinem eigenen Netz entstandenen Abweichungen an und beseitigt sie ungestört von den Reglern der anderen Netze. Auch wenn Abweichungen in mehreren Netzen zugleich auftreten, verstellt jeder Regler seine Regelkraftwerke nur so weit, als es notwendig ist, um die Abweichung im eigenen Netz zu beseitigen.

Die Summe der an allen Netzreglern eines Verbundnetzes eingestellten Sollwerte der Uebergabeleistung muss bei Normalfrequenz gleich Null sein. Andernfalls entsteht eine Abweichung der Frequenz vom Normalwert. Um dies zu vermeiden, müssen entsprechende Programme der Austauschleistungen zwischen allen Verbundpartnern verabredet werden. Indessen sind bei Fehleinstellungen die Frequenzabweichungen so gering, dass sie ungefährlich für den Betrieb sind. Jede Verstellung der Sollwerte der Uebergabeleistungen muss mindestens bei zwei Partnern gegenläufig erfolgen, so dass die Summe der Verstellungen gleich Null ist. Der Energieaustausch kann somit zwischen zwei oder mehr Partnern verändert werden, ohne dass die Regelung weiterer Partner davon berührt wird.

Eine Zusammenarbeit des deutschen Verbundnetzes mit ausländischen Partnern ist, wenn diese nach dem gleichen Prinzip geregelt werden, ohne Schwierigkeit möglich. Dabei

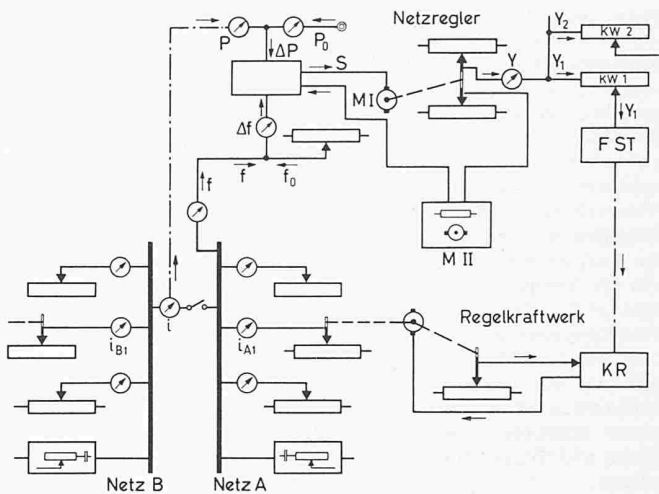


Bild 2. Reglermodell Rheinau

kann das deutsche Verbundnetz aus mehreren Regelbezirken zusammengesetzt sein, die den Netzen der deutschen Verbundpartner entsprechen. Alle Partner sind regeltechnisch vollständig gleichgestellt. Auch ein Transitverkehr zwischen den Auslandnetzen über das deutsche Netz hinweg ist möglich, ohne dass der Energieaustausch zwischen den deutschen Landesnetzen davon berührt wird.

Die Eigenschaften dieses Verfahrens und einer zu seiner Durchführung geeigneten Apparatur wurden an einem Modell geprüft. Das Modell gestattet es, die Vorgänge, die sich bei der Netzregelung an weit auseinanderliegenden Punkten (Uebergabestelle, Netzregler, Kraftwerk) abspielen, mit einem Blick zu übersehen und einem grösseren Kreis vorzuführen. Dabei treten die vorerwähnten Eigenschaften der verschiedenen Regelungssysteme anschaulich hervor. Das Verhalten von Regeleinrichtung und Netz kann unter allen möglichen Voraussetzungen studiert werden, wie sie im Betrieb nur mit grossem Aufwand oder gar nicht geschaffen werden könnten.

B. Aufbau und Ergebnisse des Reglermodells

Das Modell besteht aus einem Netzabbild und den Regeleinrichtungen (Bild 2).

Das Netzabbild stellt zwei an einer Uebergabestelle miteinander gekuppelte Netze dar. Jedes Netz verfügt über ein Regelkraftwerk, über Grundlastkraftwerke sowie über Widerstände, die die Belastung nachbilden. Zwischen den Sammelschienen der beiden Netze ist eine Kuppelstelle angeordnet, an der die Uebergabeleistung gemessen wird. Der Messwert wird den Netzreglern zugeführt, ebenso auch der Messwert der Frequenz. Um einen möglichst einfachen Aufbau des Modells zu bekommen, wurde darauf verzichtet, die Kraftwerke im Netzabbild durch Mikromaschinen abzubilden, obgleich es dadurch möglich gewesen wäre, manche Einzelheiten darzustellen und zu studieren, die von Interesse gewesen wären. Das Netzabbild wurde für Gleichstrom gebaut, und zwar so, dass das Abbild der Frequenz eine Gleichspannung ist und das Abbild der Leistung ein Gleichstrom. Beide Werte sind unter Beachtung des Modellmassstabes an entsprechenden Anzeigeräten ablesbar. Der Massstab für die Frequenz hat der Genauigkeit halber einen unterdrückten Nullpunkt; abgebildet wird die Spanne 49,0 bis 50,2 Hz, wobei 1 Hz einer Spannung von 50 V entspricht. Der Leistungsstab ist: 1 mA $\hat{=}$ 2 MW.

Kraftwerke, die mit frei beweglichen Turbinenreglern arbeiten, haben eine bestimmte Reglerkennlinie, deren Neigung durch das Verhältnis Leistungsänderung / Frequenzänderung (MW/Hz) angegeben werden kann. Das Abbild eines Kraftwerkes im Modell (Bild 3) besteht demgemäss aus einem Spannungsteiler und

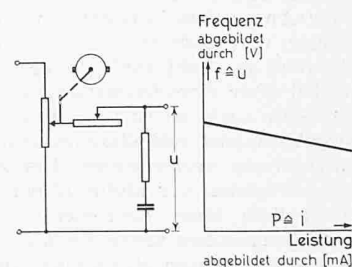


Bild 3. Abbild des Regelkraftwerkes im Reglermodell

1) 316/1956 G. Boll und W. Fleischer: «Essais sur modèle pour éprouver le système combiné de réglage de fréquence et de puissance sur le réseau interconnecté de l'Allemagne occidentale.»

325/1956 F. Cahen, A. Chevallier, R. Robert, B. Favez, J. Carpentier: «Les problèmes de réglage automatique de la fréquence et des échanges de puissance dans les grands réseaux.»

*) s. Fussnote 4.

einem an den Abgriff dieses Spannungsteilers angeschlossenen Widerstand. Diese Anordnung hat eine Kennlinie Spannung/Strom, welche der Reglerkennlinie Frequenz/Leistung eines Kraftwerkes entspricht. Die Neigung dieser Linie (Statik) ist durch den Vorwiderstand einstellbar, die Höhenlage durch den Abgriff am Spannungsteiler. Laufwasserkraftwerke, die mit Oeffnungsbegrenzung arbeiten, also konstante Leistung abgeben, werden durch Eisen-Wasserstoff-Widerstände dargestellt, die einen von der Spannung unabhängigen Strom in das Netzbild einspeisen. Da die Wirkung des Turbinenreglers, der die Leistung der Maschinen abhängig von der Frequenz verstellt, im Abbild durch eine trägheitsfrei arbeitende elektrische Einrichtung mit gerader Kennlinie wiedergegeben ist, ist der Turbinenregler hier stark idealisiert. Dem kommt entgegen, dass in der Praxis der deutschen Netzregelung die temporäre Statik der an den Netzregler angeschlossenen Wasserturbinen ausgeschaltet wird, so dass sie jedem Stellbefehl relativ schnell und präzise folgen. Druckstöße und Wasserschloss-Schwingungen sind im Modell nicht erfasst.

Die Leistung, die ein Netz aufnimmt, ist in gewissem Grade von der Frequenz abhängig. Die Netzbelastung ist daher im Modell aus normalen Widerständen, deren Stromaufnahme der Spannung proportional ist, und aus Eisen-Wasserstoff-Widerständen, deren Stromaufnahme konstant bleibt, zusammengesetzt, so dass die Abhängigkeit der Netzbelastung von der Frequenz mit guter Annäherung abgebildet werden kann.

Jedes Netz zeigt eine gewisse Trägheit. Die Zeitkonstante liegt, abhängig von den Betriebsbedingungen, meist im Bereich von etwa 1 bis 5 s. Diese Netzträgheit ist im Modell mittels einer Röhrenschaltung nachgebildet, die von einem RC-Kreis gesteuert wird. Dessen Zeitkonstante kann zwischen 0 und 30 s eingestellt werden. Die Zeitkurve der Frequenz entspricht ziemlich genau einer Exponentialkurve, nur in der ersten Zehntelsekunde verläuft die Aenderung steiler.

Die *Regeleinrichtung* des Netzes A ist voll ausgebildet, die des Netzes B vereinfacht. Die Einrichtung des Netzes A umfasst die Fernmessverbindung für die Uebergabeleistung, die Frequenzmessung, den Netzregler, die Fernsteuereinrichtung und die Verstelleinrichtung im Regelkraftwerk (Bild 2). Mit der Uebergabestelle zwischen den beiden Netzen A und B im Modell ist der Fernmessender verbunden; der Fernmessempfänger gibt den Istwert P der Uebergabeleistung an einen Regelmischverstärker, dem auch der von Hand einstellbare Sollwert P_0 mit entgegengesetztem Vorzeichen zugeführt wird, so dass die Leistungsabweichung ΔP gebildet wird. Der Istwert der Frequenz wird vom Netzmodell als Gleichspannung abgenommen; der mit dem Sollwert f_0 zusammen gebildete Wert Δf wird direkt in den Regelmischverstärker eingeführt. Die Wirkung von Δf und ΔP setzt sich im Regelmischverstärker zu einem Wert (Signal)

$$(1) \quad s = c_1 \Delta P + c_2 \Delta f$$

zusammen. Durch Verstellen von Widerständen können die Faktoren c_1 und c_2 und damit die Neigung der Reglerkennlinie geändert werden. Der Ausgangsstrom des Regelmischverstärkers ist dem Wert s , d. h. der Abweichung des augenblicklichen Betriebspunktes von der Kennlinie des Reglers proportional. Er beaufschlagt einen Motor I, der einerseits einen s -proportionalen Wert Y an den Fernsteuersender weitergibt, andererseits eine starre Rückführung erzeugt. In dieser Schaltung arbeitet der Regler als P -Regler. Wird die Rückführung unterbrochen, so entsteht ein I -Regler. Nach Zuschaltung des Motors II wirken die Motoren I und II mit ihren Potentiometern und der Rückführung so zusammen, dass der Regler beim Ansprechen zunächst eine starre Rückführung (Statik) besitzt, und diese anschliessend durch den Motor II langsam auf Null gebracht wird. Dadurch wird erreicht, dass der Regler bei einer Abweichung des Betriebspunktes von der Reglerkennlinie zunächst eine der Abweichung proportionale Verstellung veranlasst und diese anschliessend so korrigiert, dass die Abweichung verschwindet. Der Motor I bildet ein proportional wirkendes, der Motor II ein integral wirkendes Verzögerungsglied; beide sind von 1. Ordnung. Verstärkungsfaktor und Nachstellzeit sowie die Geschwindigkeit der Motoren sind in weiten Grenzen einstellbar. Infolgedessen kann der Regler sowohl als reiner P -Regler wie als reiner I -Regler wie auch als PI -Regler mit beliebigen Kennwerten arbeiten.

Die Ausgangsgrösse des Netzreglers entspricht dem Ausdruck

$$(2) \quad y = C \left[c_1 \Delta P + c_2 \Delta f + \int_0^t (c_3 \Delta P + c_4 \Delta f) dt \right] = C_1 s + C_2 \int_0^t s dt$$

Die Ausgangsgrösse Y oder ein dem betreffenden Kraftwerk zugeteilter Anteil Y_1 wird als «Stellgrösse»²⁾ durch eine normale Fernmessanlage zum Kraftwerk übertragen. Die Stellgrösse Y_1 wird zunächst in einem «Kraftwerkregler» verstärkt und kann dann nochmals mit einer geeigneten Widerstandsschaltung auf die Regler der einzelnen Kraftwerkmaschinen aufgeteilt werden. Im Modell ist der Einfachheit halber nur ein Regelkraftwerk und von diesem nur eine Maschine abgebildet worden, welche die gesamten Regelkraftwerke des Netzes vertritt. Daher ist an den Ausgang des Kraftwerkreglers der Maschinenregler unmittelbar angeschlossen. Sein Ausgangsstrom betätigt ein polarisiertes Relais, das über zwei Steuerschütze den Drehzahlstellmotor steuert. Anstelle dieser Schütze kann ein Magnetverstärker eingeschaltet werden, ähnlich wie für die betriebsmässige Ausführung vorgesehen. Der Drehzahlstellmotor betätigt den Spannungsteiler, der, wie eingangs erläutert, das Regelkraftwerk im Netzmodell darstellt. Er verschiebt dessen Kennlinie parallel zu ihrer ursprünglichen Lage, ebenso wie der Drehzahlstellmotor die Kennlinie eines Turbinenreglers parallel zu ihrer ursprünglichen Lage verschiebt.

Die Proportionalität zwischen der Stellgrösse Y_1 einerseits und der Einstellung des Turbinenreglers, bzw. der Maschinenöffnung, bzw. der Leistung andererseits, ist durch eine entsprechende Vergleichsschaltung (Rückkopplung) erreicht. Dazu wird mit dem Drehzahlstellmotor der Abgriff eines Spannungsteilerwiderstandes gekuppelt und die abgegriffene Spannung in den Maschinenverstärker eingeführt. Infolgedessen ist jedem Wert der Stellgrösse Y_1 eine bestimmte Stellung der Drehzahlstellvorrichtung zugeordnet. Diese Anordnung ist bei der Regelung in den bayerischen Regelkraftwerken praktisch angewendet. Statt dessen kann auch der Messwert der vom Generator abgegebenen Leistung in den Maschinenverstärker als Rückkopplung eingeführt werden. Dann ist jedem Wert der Stellgrösse Y_1 eine bestimmte Maschinenleistung zugeordnet. Im erstgenannten Fall kann das Drehzahlpendel des Turbinenreglers unabhängig von der Stellgrösse Y_1 die Oeffnung bzw. die Leistung der Turbine ändern, so dass die Leistungszahl des Regelkraftwerkes in die des Netzes miteingeht. Im zweiten Fall ist die Leistungszahl des Regelkraftwerkes gleich Null, es sei denn, dass in den Maschinenverstärker noch ein zusätzlicher Frequenzeinfluss eingeführt wird. Auch hiervon wird praktisch Gebrauch gemacht.

Das Modell wurde zunächst benutzt, um die verschiedenartigen Eigenschaften des P -, I - und PI -Reglers vorzuführen. Dabei wurde folgendes hervorgehoben: Der P -Regler bewirkt eine Aenderung der Stellgrösse, deren Beharrungswert der Regelabweichung proportional, aber unabhängig von der Dauer der Regelabweichung ist. Er hat eine bleibende Regelabweichung (P -Abweichung), die um so kleiner ist, je grösser der Uebertragungsfaktor (Verstärkungsfaktor) des Reglers ist. Je kleiner die Totzeit im Regelkreis ist, ein desto grösserer Uebertragungsfaktor kann bei einer bestimmten Stellgeschwindigkeit angewendet werden, ohne Reglerpendelungen zu erregen. Der I -Regler bewirkt eine Stellbewegung, die dem Zeitintegral der Regelabweichung proportional ist. Eine bleibende Regelabweichung tritt beim fehlerfreien I -Regler nicht auf. Da der I -Regler einem P -Regler mit unendlich grossem Verstärkungsfaktor entspricht, sind seiner Stellgeschwindigkeit bei pendelfreiem Arbeiten enge Grenzen gesetzt. Der PI -Regler kann einer plötzlich auftretenden Regelabweichung praktisch sofort mit einer ausreichenden Stellgrössenänderung entgegen treten und weist (bei fehlerfreiem Ar-

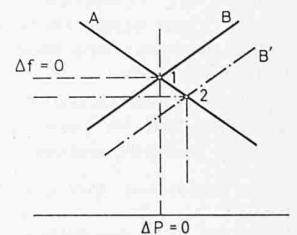


Bild 4. Frequenz-Leistungsregelung von zwei Netzen; Darstellung durch Kennlinien

2) DIN 19 226, Absatz 3.3.

beiten) keine bleibende Regelabweichung auf. Pendlungen treten bei richtiger Einstellung nicht auf.

Die Demonstrationen über den Einfluss der Netzeigenschaften auf die Regelung bezogen sich auf folgende Punkte: Sind zwei Netze A und B miteinander gekuppelt, so ist die Frequenzänderung Δf , die durch eine Laständerung ΔP_k in einem dieser Netze bewirkt wird, gegeben durch die Summe der Leistungszahlen k dieser Netze

$$(3) \quad \Delta f = \frac{\Delta P_k}{k_A + k_B}$$

Der Anteil, mit dem sich jedes dieser Netze an der Laständerung beteiligt, ist:

$$(4) \quad P_{A,B} = \frac{\Delta P_k k_{A,B}}{k_A + k_B}$$

Die Laständerung verteilt sich auf die beiden Netze im Verhältnis ihrer Leistungszahlen. Die dabei von dem einen an das andere Netz gelieferte Leistung tritt an der Kuppelstelle als Abweichung ΔP der Uebergabeleistung vom Sollwert in Erscheinung.

Bei getrennter Frequenz- und Leistungsregelung spricht im einen Netz der Frequenzregler auf Δf , im anderen Netz der Leistungsregler auf ΔP an. Jede Stellbewegung jedes Reglers ändert sowohl Δf als auch ΔP , so dass sich beide Regler gegenseitig beeinflussen. Das Ergebnis der Regelung hängt von der Verteilung der Leistungszahlen auf beide Netze sowie von den Totzeiten und Stellgeschwindigkeiten beider Regler ab. Die Erscheinungen können mit grosser Klarheit gezeigt werden, wenn man voraussetzt, dass jeder Regler erst dann seine Stellbewegung beginnt, wenn der andere die seine beendet hat.

Beginnt jeweils der Regler, in dessen Netz die Laständerung ΔP_k nicht aufgetreten ist, so ist folgendes festzustellen³⁾: Die Stellbewegungen sind abklingend, wenn die Leistungszahl des frequenzhaltenden Netzes grösser ist als die des leistungsregelnden Netzes; sie sind konstant, wenn die Leistungszahlen beider Netze gleich gross sind; und sie sind aufschaukelnd, wenn die Leistungszahl des frequenzhaltenden Netzes kleiner ist als die des leistungsregelnden Netzes. Beginnt jedoch der Regler, in dessen Netz die Laständerung ΔP_k aufgetreten ist, die Regelung, so werden Frequenz und Leistungsabweichung im ersten Zug beseitigt.

Arbeiten beide Regler gleichzeitig, so hängt das Regelergebnis von Totzeiten und Stellgeschwindigkeiten beider Regler ab. Stark verschiedene Stellgeschwindigkeiten ergeben eine Dämpfung der Bewegung.

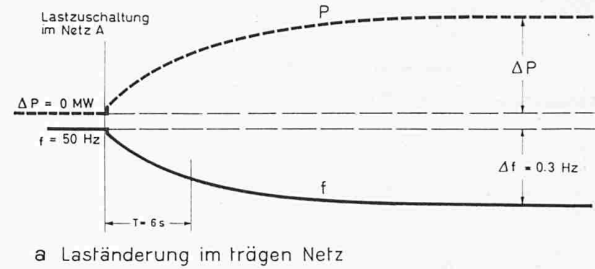
Die Feststellung, dass der Regler, in dessen Netz die Laständerung ΔP_k aufgetreten ist, die Abweichungen Δf und ΔP ohne Mitwirkung des anderen beseitigen kann, ist graphisch leicht zu belegen (Bild 4). Der Zusammenhang zwischen Ausführleistung und Frequenz sei für jedes Netz durch eine Kennlinie A bzw. B dargestellt. Diese schneiden sich im Punkt 1, durch den der ursprüngliche Betriebszustand gekennzeichnet ist. Durch das Auftreten der Laständerung ΔP_k im Netz B wird dessen Kennlinie nach B' verschoben, so dass der Schnittpunkt 1 nach 2 rückt. Der den Sollwerten entsprechende Schnittpunkt 1 kann aber nur dann wieder erreicht werden, wenn die Kennlinie A in ihrer Lage verharrt. Daraus folgt, dass jeder Eingriff des Reglers A, der die Kennlinie A verschiebt, unnötig ist und schliesslich wieder rückgängig gemacht werden muss.

Aus dieser Feststellung ergibt sich die Forderung, dem Netzregler solche Eigenschaften zu geben, dass er auf Laständerungen in einem fremden Netz nicht anspricht. Dies geschieht dadurch, dass jeder Netzregler gleichzeitig von der Frequenzabweichung Δf und von der Abweichung der Uebergabeleistung ΔP beeinflusst, und dass das Verhältnis dieser beiden Einflüsse auf die Kennlinie des eigenen Netzes abgestimmt wird⁴⁾.

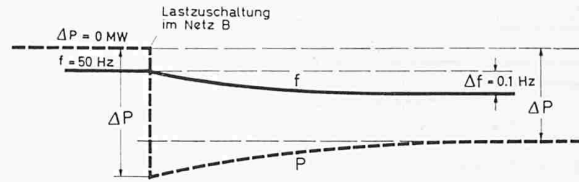
Die Demonstration am Reglermodell zeigt, dass dies erreichbar ist und die gewünschte Wirkung hat. Tritt im Netz A eine Laständerung ΔP_{kA} auf, so spricht der Regler B nicht an, weil das Verhältnis von Ausführleistung und Frequenzänderung durch die Leistungszahl k_B seines Netzes gegeben und er eben auf dieses Verhältnis abgestimmt ist. Wird in diesem Regler der Wert

³⁾ vgl. «Elektrotechnische Zeitschr.» 1931, S. 305, Heft 10.

⁴⁾ Graner und Andere: DRP 634 025 vom 8. 2. 1931 und ETZ 1934, S. 1069.



a Laständerung im trögen Netz



b Laständerung im leichten Netz

Bild 5. Verlauf von Frequenz- und Austauschleistung

$$(1') \quad s_B = c_{1B} \Delta P + c_{2B} \Delta f$$

gebildet, ist k_B die Leistungszahl des zugehörigen Netzes, also $\Delta P = \Delta f k_B$, und der Regler so abgestimmt, dass

$$\frac{c_{2B}}{c_{1B}} = k_B \quad c_{1B} = \frac{c_{2B}}{k_B}$$

so ist:

$$(5) \quad s_B = \frac{c_{2B}}{k_B} \Delta f k_B - c_{2B} \Delta f = 0$$

Für den Netzregler A ist dagegen das Vorzeichen von ΔP negativ und daher

$$(6) \quad s_A = - \frac{c_{2A}}{k_A} k_B \Delta f - c_{2A} \Delta f = - c_{2A} \Delta f \frac{k_A + k_B}{k_A} = - \frac{c_{2A}}{k_A} \Delta P_{kA}$$

Die für die Bildung der Stellgrösse Y_A im Regler A massgebende Grösse s_A (Gleichung 2) ist also proportional der Laständerung ΔP_{kA} , deren Wirkung zu beseitigen ist. Der Regler A beseitigt diese Regelabweichung, indem er die Lage der Netzkennlinie A in die alte Lage zurückbringt, wobei ΔP und Δf zu Null werden. Die Demonstration zeigt weiter, dass eine nicht exakte Einstellung der Reglerkennlinie zwar an dem nicht beteiligten Regler eine kleine Stellbewegung hervorruft, dass diese jedoch wieder rückgängig gemacht wird und den Regelvorgang nicht ernstlich zu stören vermag.

Werden die im Reglermodell vorgesehenen Trägheitselemente wirksam gemacht, so zeigt sich, dass eine Laständerung sich zunächst im Verhältnis der Schwungmassen, die in beiden Netzen wirksam sind, auf die Netze aufteilt. Diese Verteilung geht nach dem Abklingen der Trägheitswirkung in die Lastaufteilung über, die durch die Leistungszahlen der Netze gegeben ist. Man kann das Zeitverhalten der Uebergabeleistung am Modell unter verschiedenen Bedingungen studieren und dabei die Verteilung der Schwungmassen auf die beiden Netze in beliebiger Weise verändern. Wenn die Schwungmassen sehr ungleich verteilt sind, ergibt sich die Regel, dass sich die Uebergabeleistung langsam ändert, wenn die Laständerung im Netz mit grosser Schwungmasse auftritt, und schnell, wenn die Laständerung im Netz mit kleiner Schwungmasse auftritt (Bild 5).

Entspricht das Verhältnis der Schwungmassen von mehreren parallel arbeitenden Netzen dem Verhältnis ihrer Leistungszahlen, so wird bei einer stossartigen Laständerung in einem der Netze stossartig eine Uebergabeleistung erscheinen, die dem stationären Wert entspricht. Die Frequenzabweichung entwickelt sich jedoch, entsprechend der Trägheit des gesamten Netzverbandes, langsam. Diese Trägheitsercheinungen sind geeignet, das richtige Arbeiten des Netzkennlinienreglers zu stören. Denn es wird gefordert, dass bei Vorgängen in einem fremden Netz sich die Einflüsse der Frequenz- und der Uebergabeleistung die Waage halten. Dies ist

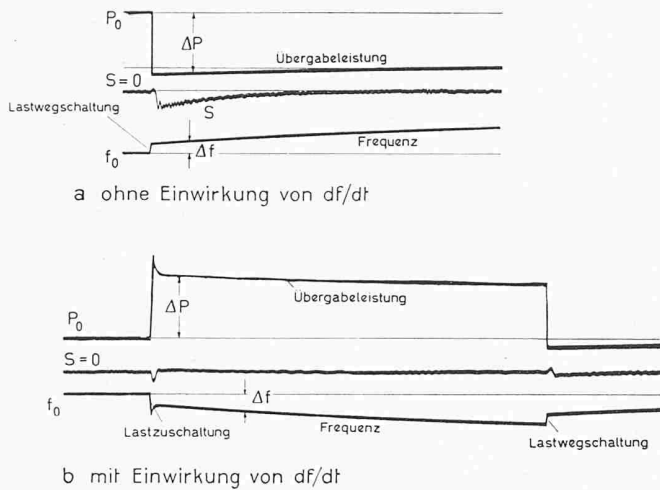


Bild 6. Reglereingänge ΔP , Δf und Reglerausgang S

aber nicht möglich, wenn zwischen dem Auftreten beider Einflüsse ein Zeitunterschied besteht. Der Ausgangsstrom s des Netzreglers weicht vorübergehend von Null ab (Bild 6a). Das verspätete Erscheinen der Frequenzabweichung bewirkt, dass der Netzregler, welcher nicht ansprechen sollte, die Uebergabeleistung zu berichtigen versucht und die Frequenzhaltung stört.

Um diesen Schwierigkeiten zu begegnen, kann die zeitliche Aenderung der Frequenz, also der Wert df/dt , in die Regelung eingeführt werden (Bild 6b), und zwar in dem Masse, dass der Anfangswert von df/dt ebenso gross ist wie der stationäre Wert Δf , der sich ohne Regelung schliesslich einstellen würde. Wenn die Frequenz nach einer e -Funktion verläuft, sinkt der Wert df/dt im gleichen Masse, wie sich Δf nach Auftreten einer Leistungsänderung vergrössert, so dass im Regler des ungestörten Netzes in jedem Zeitpunkt die Gleichung erfüllt ist:

$$(7) \quad c_1 \Delta P + c_2 \Delta f + c_3 \frac{df}{dt} = 0$$

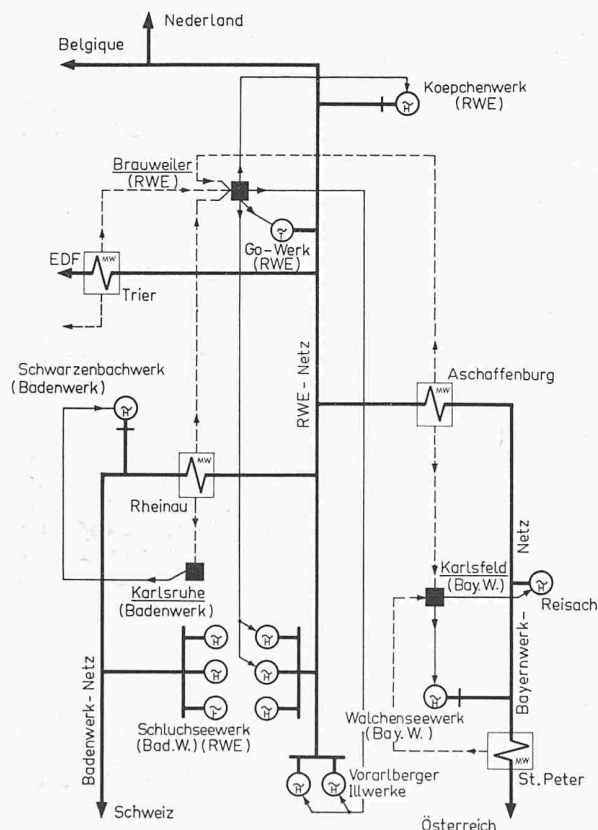


Bild 7. Schema der kombinierten Frequenz-Leistungsregelung im westdeutschen Verbundnetz (1. Ausbaustufe)

In Bild 5 sind die Vorgänge an einem von ΔP , Δf und df/dt beeinflussten und auf die Netzkennlinie abgestimmten Regler (Netz A) bei plötzlichen Laständerungen im fremden Netz (B) dargestellt. Der Regler des fremden Netzes war abgeschaltet, damit sich die Vorgänge ungestört entwickeln konnten. Beim Zu- und Abschalten der Last im Netz B ist ein grosser Sprung der Uebergabeleistung zu sehen und eine langsame Aenderung der Frequenz. Trotzdem bleibt der Ausgangsstrom s des Regelmischverstärkers auf dem Wert Null, d. h. der Regler in Ruhe. Das Ergebnis ist unabhängig davon, ob die Laständerung im fremden Netz schnell oder langsam vor sich geht. Dagegen beschleunigt der im Regler des gestörten Netzes eingeführte Wert df/dt dort die Stellgrössenbildung und damit den Regeleingriff. Bei richtiger Bemessung des Einflusses df/dt im Regler kann der Einfluss der Netzträgheit auf die kombinierte Frequenz-Leistungsregelung ausgeschaltet werden. Das Ziel kann auch dadurch erreicht werden, dass die Wirkung von ΔP auf den Netzregler durch ein Verzögerungsglied verzögert wird; doch fehlt hier die beschleunigende Wirkung von df/dt , die zur schnellen Ausregelung von Abweichungen aus dem eigenen Netz vorteilhaft sein kann.

Damit soll der Ueberblick über die am Reglermodell erzielten Ergebnisse beendet werden, obgleich noch manche Varianten studiert wurden und für den Spezialisten interessant sein können. Die Bedeutung dieser Modellversuche dürfte in erster Linie darin liegen, dass mit einem Minimum an Abstraktion ein klarer Einblick in die Zusammenarbeit von Netz und Regler gegeben wird und relativ einfache und klare Vorstellungen davon entwickelt werden konnten, die allen an der Planung und praktischen Handhabung Beteiligten zugute kommen.

III. Ausführung und praktische Handhabung der Netzregelung in Deutschland

Die im deutschen Verbundnetz eingebauten Netzregler entsprechen in allen wesentlichen Punkten den am Reglermodell untersuchten Einrichtungen. Um diese zunächst im Parallelbetrieb zwischen drei Verbundunternehmen zu erproben, wurden sie bei den Lastverteilern des Rheinisch-Westphälischen Elektrizitätswerkes (RWE) in Brauweiler, des Badenwerkes in Karlsruhe und des Bayernwerkes in Karlsfeld bei München eingebaut (Bild 7). Regelkraftwerke waren bei RWE das Koepchenwerk, das Schluchseewerk und das Goldenbergwerk, in Bayern das Walchenseekraftwerk und das Speicherkraftwerk Reisach. Jeder Netzregler kann verschiedene Kraftwerke gleichzeitig steuern. Vorwiegend werden also bisher hydraulische Speicherkraftwerke zum Regeln verwendet, doch wird zurzeit die Regelung auf thermische Kraftwerke ausgedehnt. Erwähnenswert ist eine Variante, die beim Netzregler in Karlsfeld ausgeführt wurde, und die von Dr. H. Lautensach⁵⁾ beschrieben worden ist. Der Unterschied dieser Einrichtung gegenüber der Modellanlage liegt darin, dass die dem Regelkraftwerk zugeführte Stellgrösse nicht ein Dauerwert ist, sondern nur vorübergehend als positiver oder negativer Wert erscheint, im Beharrungszustand aber gleich Null ist. Infolgedessen ist auch die Einrichtung zur Bildung der Stellgrösse im Netzregler und die Empfangseinrichtung im Regelkraftwerk etwas anders als im Modell. Trotzdem handelt es sich auch hier um einen PI -Regler mit den gleichen Eigenschaften wie sie die Modelleinrichtung hat.

Diese deutschen Regeleinrichtungen wurden auch im Parallelbetrieb mit den Netzen der anderen U. C. P. T. E.-Länder (Belgien, Frankreich, Italien, Niederlande, Oesterreich, Schweiz) erprobt. Der hochspannungsseitige Zusammenhang dieser Netze, die Registrierstreifen der Frequenz und der verschiedenen Uebergabeleistungen sowie die Leistungen in den Regelkraftwerken sind in Bild 8 wiedergegeben. Daraus ist auch zu entnehmen, wie weit und von welcher Seite aus die verschiedenen Uebergabeleistungen automatisch geregelt worden sind und welche Ergebnisse erzielt wurden.

Ausser dem Verbundnetz sind in diesem Zusammenhang zwei grössere Inselnetze zu erwähnen, die eine selbständige Frequenzregelung haben. Es handelt sich um die Städtetze von Hamburg und von Westberlin. Bei dem Westberliner Netz ist die Schwankung der Netzlast im Verhältnis zur Kraftwerkleistung ungewöhnlich gross und schnell, so dass an die Geschwindigkeit und Präzision der sekundären Frequenzrege-

5) «Elektrizitätswirtschaft» 1957, Heft 5, Seite 143: Die Frequenz-Leistungsregelung der Bayernwerk AG.

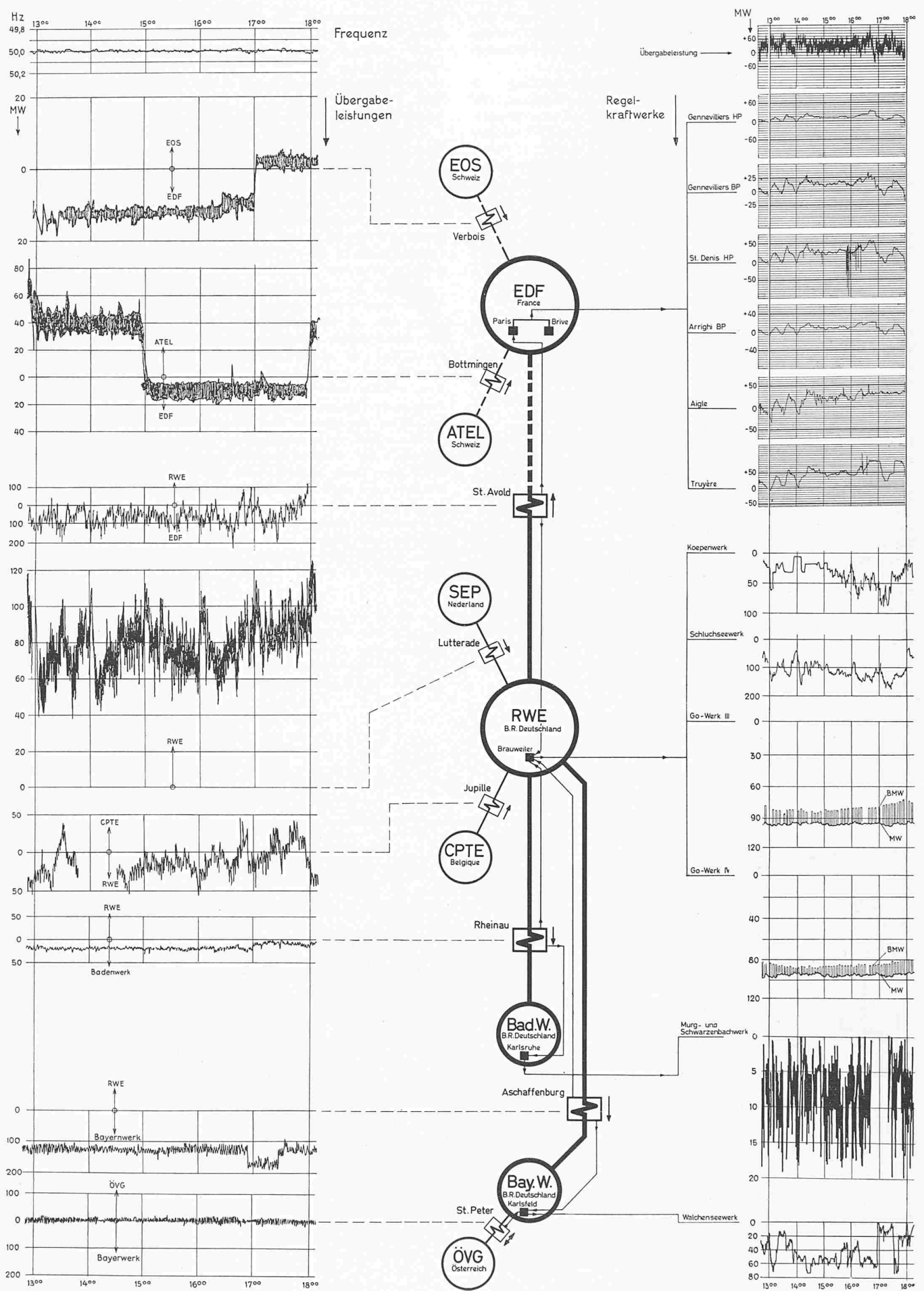


Bild 8. Regerversuch vom 14. November 1956 (DVG, Nr. 2-0355)

lung besonders hohe Anforderungen gestellt sind. Auch hier wurde die Entwicklung einer entsprechenden Regeleinrichtung schon vor rund 25 Jahren begonnen; sie hat zu beachtlichen Ergebnissen geführt.

Da die automatische Frequenz-Leistungsregelung ein Mittel ist, um den freizügigen Stromaustausch zwischen den Netzen nach wirtschaftlichen Gesichtspunkten zu ermöglichen, wird ihre praktische Handhabung durch diese Gesichtspunkte bestimmt. Die Regelung ist daher nicht in allen Fällen 24stündig in Betrieb. Werden hydraulische Speicherkraftwerke benutzt, die nachts ausser Betrieb sind oder pumpen, so arbeiten manche deutschen Partner in dieser Zeit ohne Regelung der Uebergabeleistung zusammen. Die Uebergabeleistungen bleiben dabei von selbst unterhalb der vereinbarten Höchstgrenze. Vielfach wird auch die Ueberschussenergie aus Wasserkraftwerken an einen anderen Verbundpartner ohne Regelung abgegeben. Dieses Verfahren ist natürlich auf Netze beschränkt, deren Maschinenleistung im Verhältnis zur Uebertragungsfähigkeit der Kuppelleitung nicht allzu gross ist. Wenn keine Energie auszutauschen ist, wird die Kupplung zwischen grossen Netzen in der Regel aufgehoben, doch gehen hierbei die Vorteile der gegenseitigen Unterstützung verloren. Man sollte daher die Netzregelung so ausbilden, dass auch ein Parallelbetrieb mit der Austauschleistung Null ohne wirtschaftlichen Nachteil möglich ist.

IV. Offene Fragen zur Ausbildung und Einstellung der Netzregler

Für die zweckmässige Einstellung der Netzregler ist vor allem die Kenntnis von zwei Grössen von Bedeutung: die Leistungszahlen der Netze der Verbundpartner und die Zeitkonstanten dieser Netze sowie des gesamten Netzverbandes. Es wurden bereits mehrere Grosseversuche durchgeführt, um diese Werte zu ermitteln. Die Messungen der Electricité de France (EdF) hierüber sind von Chevallier, Holleville und Passerieux⁶⁾ veröffentlicht. Die deutschen Messungen sind bisher intern geblieben. Die Ergebnisse eines Grosseversuches, der im Frühjahr 1957 gemeinsam mit den Mitgliedern der U. C. P. T. E. mit bestem Erfolg durchgeführt wurde, werden

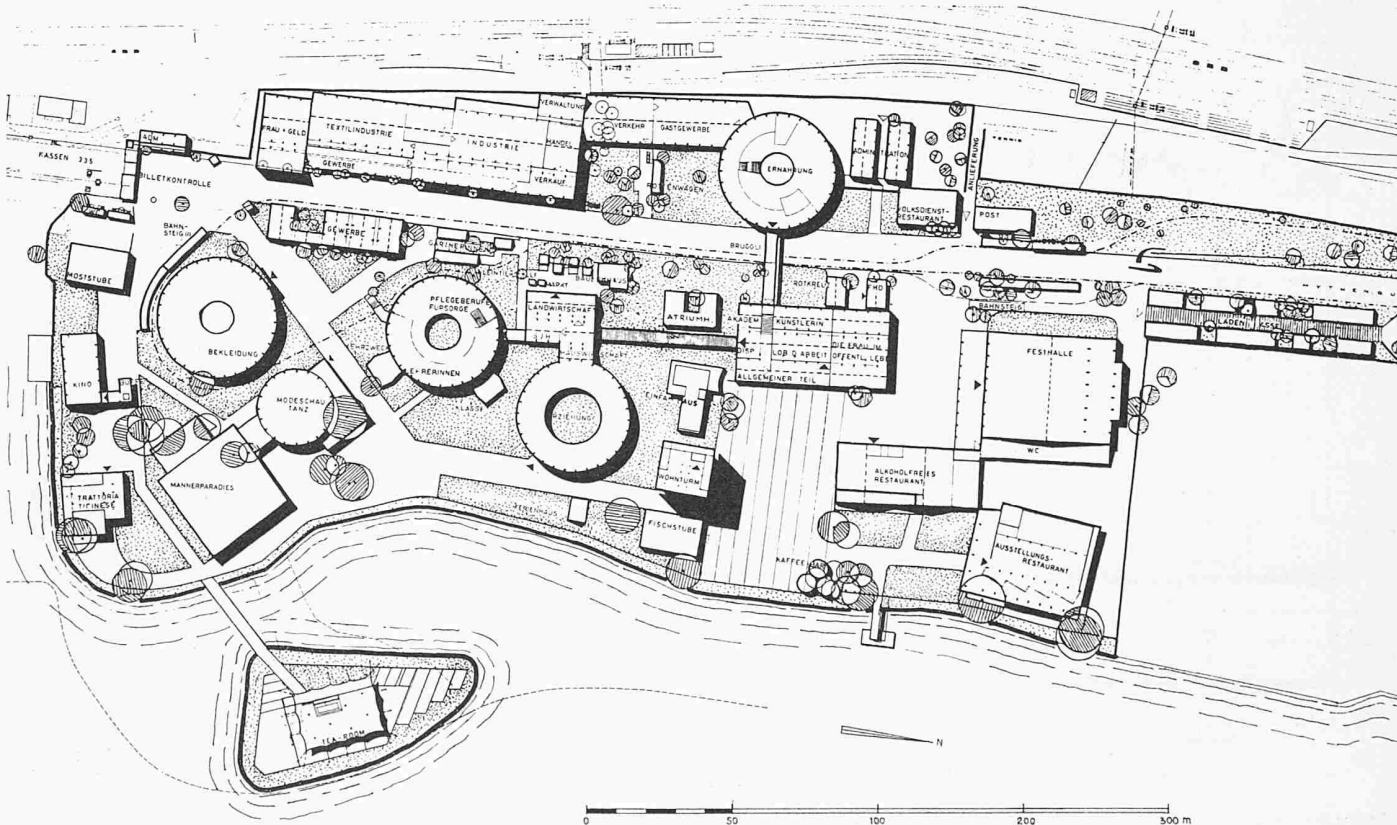
⁶⁾ «Bulletin de la Société Française des Electriciens», Tome IV, No 43 (juillet 1954).

zurzeit ausgewertet. Im grossen und ganzen dürfte die Leistungszahl des gesamten europäischen Netzes bei 3500 MW/Hz liegen, und sich auf die in Bild 1 angedeuteten beiden Netzverbände etwa wie 1:2 verteilen; die Zeitkonstante des gesamten Netzes liegt zwischen 2 und 4 s. Für den auf deutscher Seite liegenden Netzverband allein wurden auch schon Zeitkonstanten von 1 bis 2 s festgestellt.

Man muss aber diese Zahlen keineswegs als feststehende oder als genaue Messwerte betrachten. Sie ändern sich wahrscheinlich mit der Netzschtaltung, dem Maschineneinsatz und der Art und Höhe der Netzlast, ohne dass wir bisher hierüber genaueres wissen. Nur eine Grossezahl von Messungen könnte uns Gewissheit bringen, und dafür sind die Aufwendungen doch zu gross. Immerhin dürften diese Werte vorläufig genügen, um die Regler mit einer für den praktischen Gebrauch ausreichenden Genauigkeit einstellen zu können.

Damit ist bereits das Gebiet gestreift, in dem sich in der Praxis der Netzregelung recht deutliche Lücken zeigen, die ausgefüllt werden sollten. Ich habe den Eindruck, dass die Fortschritte, die die Reglertheorie in den letzten Jahren gemacht hat, für unser Arbeitsgebiet noch nicht so fruchtbar geworden sind, wie dies wünschenswert wäre. Die Netzregelung wird zumeist von Leuten geplant und gehandhabt, denen die Praxis des Netzbetriebes oder die Planungsarbeit oder wirtschaftlich dankbarere Regelungsprobleme so viel Arbeit aufbürden, dass die Netzregelung meist nur nebenbei behandelt werden kann. Keinem kann daraus ein Vorwurf gemacht werden. Aber man könnte hier den Wunsch aussprechen, dass einmal aus allen theoretischen Arbeiten, die ja meist viel grössere Gebiete behandeln, gerade das herausgesucht und systematisch zusammengestellt wird, was auf die Netzregelung anzuwenden ist, und zwar in einer Form, die dem Praktiker der Netzregelung die unmittelbare Anwendung ermöglicht. Die Aufklärung folgender Fragen scheint mir dringlich zu sein:

- a) Ist es zweckmässig, die Reglerkennlinie möglichst genau auf die Netzkennlinie einzustellen; in wieweit führt eine abweichende Einstellung, wie sie in USA gebräuchlich ist (1 % der Maschinenleistung je 0,1 Hz) zu anderen, vielleicht besseren Ergebnissen?



Lageplan 1:2500 (südliche Hälfte) der «Saffa 1958» in Zürich

- b) Welche Stellgeschwindigkeiten sind optimal,
1. wenn Wasserkraftwerke,
 2. wenn Dampfkraftwerke als Regelkraftwerke benutzt werden. Wenn in einem Netz beide Arten von Regelkraftwerken gebraucht werden, ist es dann richtig, die Stellgeschwindigkeit gleich oder verschieden, bzw. in welchem Verhältnis verschieden einzustellen?
- c) Wie ändert sich die Grösse der Leistungs-Schwankungen an der Uebergabestelle zwischen grossen Netzen,
1. in Abhängigkeit von der Stellgeschwindigkeit,

2. in Abhängigkeit von Verzögerungen und Totzeiten in der Regelung?

Jede dieser Fragen dürfte sich bei näherer Betrachtung in einen ganzen Fragenkomplex auflösen und sicherlich immer nur unter einschränkenden Voraussetzungen zu beantworten sein. Wenn diese Voraussetzungen sich aber an das anlehnen, was in den zu regelnden Netzen konkret vorliegt, würde die Beantwortung auch nur eines Teils dieser Fragen die Praxis der Netzregelung um manchen Schritt weiterbringen können.

Adresse des Verfassers: Dr.-Ing. G. Boll, Deutsche Verbundgesellschaft e. V., Heidelberg, Ziegelhäuser Landstrasse 5.

SAFFA 1958, Schweizerische Ausstellung für Frauenarbeit in Zürich

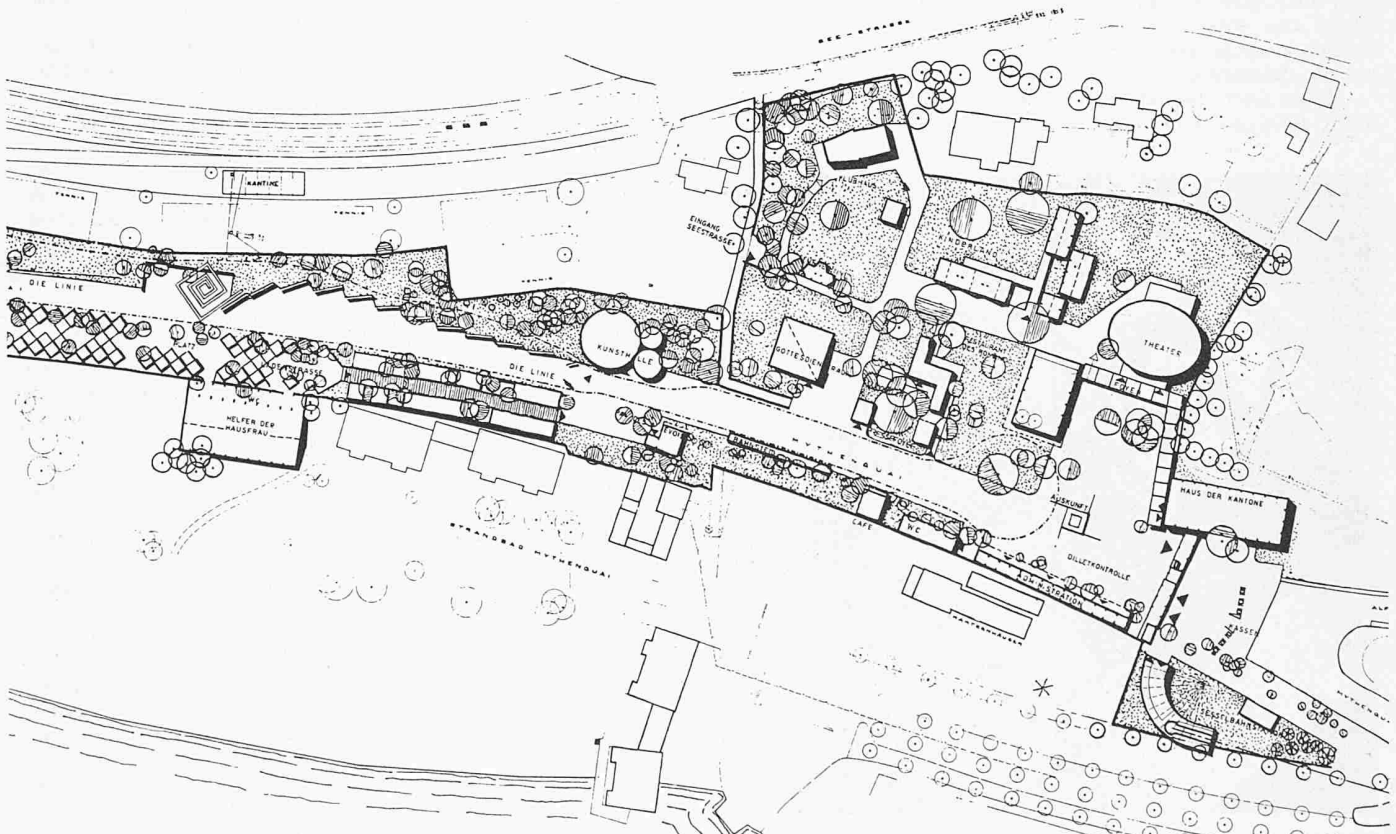
Chefarchitektin Annemarie Hubacher-Constam, Zürich

DK 725.91 :396,5

Das Gesicht der Saffa 1958 wird ein anderes sein, als das ihrer Vorgängerin vom Jahre 1928¹⁾. Damals war die Hauptaufgabe, die sich die Organisatorinnen gestellt hatten, die Förderung des Politisch-Wirtschaftlichen für die Frau, Schaffung von Arbeitsmöglichkeiten, Schaffung von Rechten; nun aber wird das Werk dem Frauensein, dem Frauenwirken als Ganzem gelten. So haben sich die Veranstalterinnen der Saffa 1958 vor allem darauf besonnen, was eine Frau wirklich ist, wessen sie wirklich bedarf. Sie suchten die Stellung der Schweizerfrau von heute im Leben des Landes festzustellen und sind zum Schluss gelangt, dass bei den meisten Männern und Frauen der Gedanke der Ebenbürtigkeit der Geschlechter zur Selbstverständlichkeit geworden ist. Eine Ebenbürtigkeit auf verschiedenen Ebenen, das versteht sich, Mann muss Mann, Frau Frau sein. Wirtschaftliche, politische, kulturelle Forderungen: natürlich muss sie die Frau auch heute noch stellen, sie kann es aber in einem Ton voll sicherer Ruhe tun. So wird die Saffa 1958 nicht kämpferisch auf scharfe Art sein, denn warum erkämpfen, was in seinem Fundament schon da ist? Gewiss,

noch immer ist die Welt, die der Arbeit vor allem, «des Mannes Welt»; gewiss, die Schweizerfrau hat bis heute das Stimmrecht noch nicht errungen — noch sind Schweizermann und Schweizerfrau im tiefsten Sinne vor dem Gesetz nicht gleich — doch wenn schon von Errungenschaft die Rede ist: heute weiss die Schweizerfrau, wer sie ist, was sie ist. Reife und Harmonie, man darf es sagen, werden die Ausstellung am See besonnen. So wird schliesslich die Saffa 1958 vor allem von der *Haltung* der Frau in unserem Lande zeugen. Sie wird ihre Aufgaben lebendig darstellen und dabei, dies ist bemerkenswert, da die meisten Schöpferinnen der Saffa berufstätige Frauen sind, vor allem die Frau im Hause berücksichtigen: die Frau als Mutter, als Erzieherin, die Frau als Hüterin der Muttersprache (nicht des Hochdeutschen, sondern unseres höchstgelegenen Schwizertütsch; es ist gefährdet, wir wissen es alle), die Frau als Gestalterin des Wohnens, der Erholung, der Besinnung, die Frau als Gastgeberin, denn die Gastfreundschaft wächst nicht auf unseren Gletschern, sie muss bei uns gezüchtet werden! Lob der Arbeit: die Berufs-

¹⁾ In Bern; ausführlich dargestellt in SBZ Bd. 92, S. 303 und 318, 1928.



Lageplan 1:2500 (mördliche Hälfte) der «Saffa 1958» in Zürich