

Zeitschrift: Schweizerische Bauzeitung
Herausgeber: Verlags-AG der akademischen technischen Vereine
Band: 76 (1958)
Heft: 17

Artikel: Der Pegellinien-Integrator
Autor: Ruttner, Alfred
DOI: <https://doi.org/10.5169/seals-63968>

Nutzungsbedingungen

Die ETH-Bibliothek ist die Anbieterin der digitalisierten Zeitschriften. Sie besitzt keine Urheberrechte an den Zeitschriften und ist nicht verantwortlich für deren Inhalte. Die Rechte liegen in der Regel bei den Herausgebern beziehungsweise den externen Rechteinhabern. [Siehe Rechtliche Hinweise.](#)

Conditions d'utilisation

L'ETH Library est le fournisseur des revues numérisées. Elle ne détient aucun droit d'auteur sur les revues et n'est pas responsable de leur contenu. En règle générale, les droits sont détenus par les éditeurs ou les détenteurs de droits externes. [Voir Informations légales.](#)

Terms of use

The ETH Library is the provider of the digitised journals. It does not own any copyrights to the journals and is not responsible for their content. The rights usually lie with the publishers or the external rights holders. [See Legal notice.](#)

Download PDF: 15.03.2025

ETH-Bibliothek Zürich, E-Periodica, <https://www.e-periodica.ch>

Die Siedlung ist kein Heim, weshalb die Wohnungen absolut selbständig sind. Einzig diejenigen Einrichtungen, die ohne Eingriff in die private Sphäre gemeinsam disponiert werden konnten, auf diese Weise auch entlasten oder das Leben bereichern, wurden zentral angeordnet: Bäder (Hilfe durch Fürsorgerin) in drei Einheiten bestehend aus je einem Warteraum, vier Bädern und zwei Douchen; Wäscheausgabe (zentrale Wäscherei im Bürgerspital); Kleinwäschanlage; zwei Gemeinschaftsräume (Telephon, Zeitungen usw.).

Die Heizung ist an das Fernheiznetz angeschlossen, ebenso die zentrale Warmwasserversorgung für die Bäder und Kleinwäschanlagen. In einer Zentrale mit zwei Unterstationen (die Bauten sind in zwei Gruppen aufgeteilt) wird mit Hilfe eines Umformers das 180° heisse Wasser aus dem Fernheizwerk auf die gewünschte Temperatur gebracht. Die Heizung ist weitgehend automatisch gesteuert und bedarf keiner grossen Wartung. Die Wohnungen erhielten kein fliessendes Warmwasser, jedoch Anschlüsse für Kleinboiler, welche die Mieter selbst installieren können (es sind bereits acht in Betrieb).

Zur architektonischen Durchbildung ist zu bemerken, dass die Struktur des Laubgangtyps konsequenterweise kein Steildach verträgt. Die Laubgänge sind als auskragende Betonplatten ausgebildet, analogerweise auch die Dachplatte über der obersten Laube. Das Dach ist deshalb als Flachdach mit drei Lagen Bitumendachpappe, 2 cm Sand, 3 cm Kies ausgebildet und mit 4 cm dicker Korkschicht über dem Beton isoliert. Zur Gliederung der Laubgänge dienen Stützen, die jedoch keine Tragfunktion haben, sondern lediglich Halter der massiven Brüstungen sind.

Die Unterteilung der Gartenfassaden in Sockel- und Obergeschosspartien soll die kubische Wirkung herabmindern und

die Beziehung des Erdgeschosses zum Garten betonen (freie Austritte aus den Zimmern). Die einfache farbliche Gestaltung (dunkler Sockel, heller Fassadenputz, roter Backstein, dunkelgrüne Brüstungen) soll ruhig und frisch wirken.

Die Gartenanlage mit den gedeckten Verbindungshallen, welche die Pavillons untereinander verbinden, wurde in ihrer Bepflanzung in enge Beziehung zur Bachgrabenpromenade gebracht.

Angaben über Mietzinse, Heizkosten und Einkommen

Durchschnittsmiete in den alten Wohnungen 77 Fr./Monat.
Durchschnittliche Miete in der Siedlung 67 Fr./Monat.

Betriebskostenanteil (Heizung, Wäsche, Bad, allgemeine Reinigung usw.) 22 Fr./Monat für eine Person, 31 bis 36 Fr. pro Monat für zwei Personen.

Durchschnittseinkommen der Ehepaare 407 Fr./Monat.
Durchschnittseinkommen der Alleinstehenden 240 Fr./Mt.
(Minimales Einkommen für Alleinstehende rd. 180 Fr./Mt.)

Die Insassen sind gegliedert wie folgt: Alleinstehende Männer 4, alleinstehende Frauen 96, Ehepaare 21, Geschwisterpaare 3. Früher bewohnten sie folgende Wohnungen: Einzimmer-Wohnungen 25, Zweizimmer-Wohnungen 54, Dreizimmer-Wohnungen 38, Vierzimmer-Wohnungen 7. Von 148 Einwohnern kommen 72 oder rd. 50 % aus dem weitem Quartier Gross-Basel (Quartiergebundenheit der Betagten). Die geäusserten Wünsche hinsichtlich Stockwerk verteilen sich wie folgt: Erdgeschoss 16, erster Stock 32, zweiter Stock 34, dritter Stock 49.

Adresse der Verfasser: Florian Vischer und Georges Weber, Architekten, Basel, Leonhardsgraben 48.

Der Pegellinien-Integrator

DK 532.57

Von Dipl.-Ing. Alfred Ruttner, Wien

Einführung

Zur Bestimmung der durch einen Messquerschnitt eines Gerinnes (Kanal, Bach, Fluss) durchlaufenden Wassermengen aus der durch ein Schreibgerät (Limnigraph) aufgezeichneten Pegelstandlinie wurde ein Integrationsgerät konstruiert und erstmalig in Oesterreich herausgebracht. Es ersetzt die bisher gebräuchliche, umständliche und zeitraubende graphische Auswertungsmethode, indem es durch Nachfahren der Pegellinie die zugehörige Wassermengenlinie selbsttätig auf das Pegelblatt aufzeichnet und in einem Zählwerk für jeden beliebigen Zeitabschnitt die Wassermengensummen anzeigt. Die Anwendung des Gerätes verkürzt nicht nur beträchtlich den Zeitaufwand für die Auswertung, sondern schaltet auch Ermittlungsfehler aus, die bei der Anwendung der graphischen Methode leicht vorkommen können.

Die graphische Auswertungsmethode

Bei der Ermittlung der durchgeflossenen Wassermenge handelt es sich darum, aus der Wasserstandlinie des Messprofils mit Hilfe des durch die hydrometrische Ausmessung dieses Profils gefundenen Zusammenhanges zwischen Pegelstand und Durchflussmenge (Pegelschlüssel) die entsprechende Wassermengenlinie zu konstruieren. Dies geschieht punktweise durch Auftragen der dem Pegelstand entsprechenden Wassermenge über einer auf dem Pegelblatt frei gewählten Grundlinie. Da die Abszissen- und Ordinatenmasstäbe linear sind, lässt sich die Kurve integrieren. Die Durchflussmenge eines beliebigen Zeitabschnittes, z. B. eines Tages, entspricht der Grösse der von der Abszissenaxe, der Wassermengenlinie und der Anfangs- und Endordinate eingeschlossenen Fläche. Ihre Grösse wird durch Planimetrieren ermittelt.

Die Ermittlungsfehler

Das zweimalige Auftragen von Strecken und das Ersetzen der Pegelkurve durch einen mehr oder weniger angleichenden Polygonzug, der sich in einem Polygonzug der Wassermengenlinie abbildet und durch eine stetige Linie wieder zu ersetzen

ist, birgt naturgemäss Ermittlungsfehler in sich, die die Genauigkeit des Ergebnisses beeinträchtigen.

Nimmt man als einfachsten Fall den eines rechteckigen Durchflussprofils $b \cdot h$ an und setzt für die Abhängigkeit der Durchflussgeschwindigkeit v von der Durchflusshöhe h die Formel von Strickler ein, so ergibt sich für den Zusammenhang zwischen der Durchflussmenge q und der Durchflusshöhe:

$$q = f \cdot v = b \cdot h \cdot k \cdot J^{1/2} \cdot R^{2/3}$$

wobei J das Sohlgefälle (bei stationärem Durchfluss), R den hydraulischen Radius (f/U) und k den Rauigkeitsbeiwert bedeuten. Mit

$$R = b \cdot h / (b + 2h) \text{ wird}$$

$$q = k \cdot J^{1/2} \cdot b \frac{h^{5/3}}{(b + 2h)^{2/3}} = C \frac{h^{5/3}}{(b + 2h)^{2/3}}$$

Wird nun die Pegellinie durch einen Polygonzug ersetzt, so haben, da die Abhängigkeit q von h nicht linear ist, alle Flächen zwischen diesen beiden Linien gewissermassen ein um so höheres Gewicht, je grösser die Durchflusshöhen sind. Dieser nichtlineare Zusammenhang kann bei der Rückführung der Punktreihe in eine stetige Kurve natürlich nicht berücksichtigt werden.

Mehr noch wirkt sich diese Abhängigkeit aus, wenn für einzelne Zeitabschnitte, z. B. Tage, die Pegellinie flächengleich durch Ermittlung des Mittelwertes der Durchflusshöhe ausgeglichen und über diesen Mittelwert die Durchflussmenge berechnet wird.

Haben wir Pegelkurven vor Augen mit zeitlich langgezogenen und stetigen Auf- und Abstiegen, wie sie unbeeinflussteste Bach- und Flussläufe zeigen, kann der Abweichungsfehler durch eine entsprechende Wahl und Dichte der Auswertungspunkte herabgedrückt werden. Grössere Abweichungsfehler aber sind dann kaum zu vermeiden, wenn ein zeitlich und mengenmässig stark schwankender Wasserdurchgang auszuwerten ist, wie dies z. B. im Unterwasser von Speicher- und Schwellkraftwerken der Fall ist.

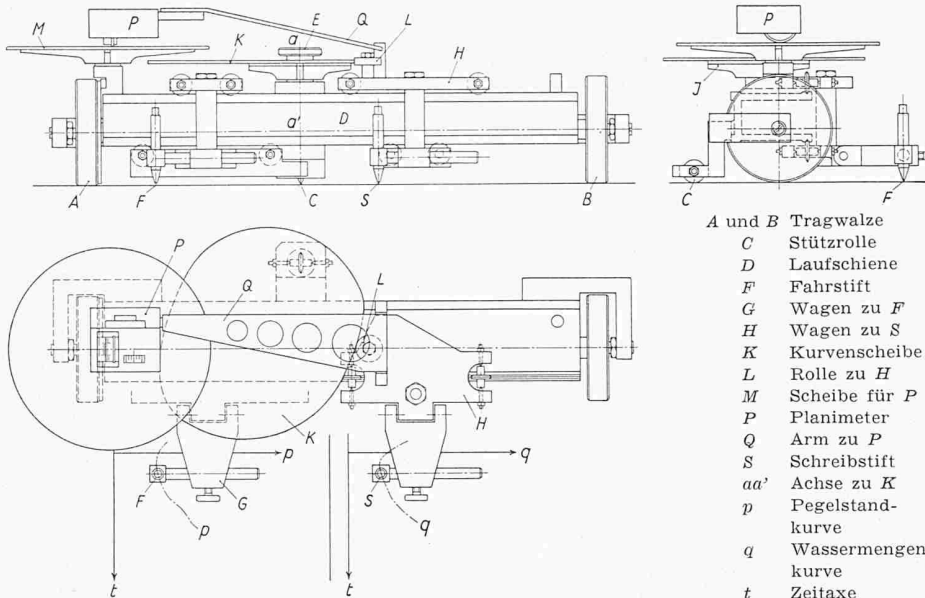


Bild 1. Pegellinien-Integrator der Fabrik für mathematische Geräte G. Coradi, Zürich

Das Auswertungsgerät

Diese mit der graphischen Umzeichnung der Pegellinien in Wassermengennlinien verbundenen Auftrags- und Ausgleichsfehler werden bei Anwendung des Auswertungsgerätes vermieden. An ein solches Gerät sind zwei Forderungen zu stellen: Es muss den linearen Ordinatenmasstab der Durchflusshöhe in einen gleichfalls linearen Ordinatenmasstab der zugehörigen Durchflussmenge umwandeln, wobei die Abhängigkeit beider voneinander durch eine Exponentialfunktion oder bei unregelmässigen Querschnitten durch eine empirische Kurve (Pegelschlüsselkurve) gegeben ist. Erst der lineare Masstab der Wassermengendarstellung lässt die Summenbestimmung mit mechanischen Mitteln zu. Weiter muss es für einen bestimmten Zeitabschnitt die Durchflussmenge anzeigen. Ein Gerät, das diese Forderungen voll erfüllt und dessen Konstruktion durch ein Patent geschützt ist, ist der von der Firma O. A. Ganser, Wien, herausgebrachte Pegellinien-Integrator, von dem einige Geräte in Oesterreich bereits verwendet werden. Eine andere, auf den gleichen Patentanspruch sich stützende Konstruktion hat die bekannte Fabrik für mathematische Geräte G. Coradi, Zürich, in Vorbereitung.

Der Aufbau des Gerätes von Coradi geht aus Bild 1 hervor. Die Walzen A und B sowie die Stützrolle C tragen den Apparat und ermöglichen dessen Bewegung parallel zur Abzissenaxe t (Zeitaxe) der Zeichnung. Auf der Schiene D sind zwei Wagen G und H verschiebbar angebracht. Davon trägt G den Fahrstift F, welcher der Pegelstandskurve p nachgeführt wird. Mittelst eines Stahlbandes treibt er die Achse aa' der Kurvenscheibe K derart an, dass der Drehwinkel proportional den Auslenkungen der p-Linie von der Nullaxe ist. Die Kurvenscheibe führt mittels der Rolle L den Wagen H, dessen Schreibstift S eine stetige Funktion q der Pegelstandskurve aufzeichnet, sobald der Fahrstift F der Kurve p nachgeführt wird; diese Funktion hängt von der Form der Kurvenscheibe ab. Insbesondere kann die Wassermengenkurve q aufgezeichnet werden. Dazu muss die Kurvenscheibe K nach der Pegelschlüsselkurve geformt sein. Zum Zeichnen dieser Kurvenscheibe ist eine besondere Vorrichtung vorgesehen, die beim Nachfahren der Pegelschlüsselkurve gleich die Form der Kurvenscheibe aufzeichnet; so wird eine komplizierte Umrechnung vermieden. Die Kurvenscheibe muss nachher nur noch aus Blech herausgeschnitten werden.

Die Menge des Wassers, das während einer bestimmten Zeit durch das Gerinne geflossen ist, erhält man durch ein besonderes Integriergerät. Die Walze A treibt die Scheibe M an, deren Drehwinkel folglich proportional dem Abszissenweg (Zeit) ist. Der Wagen H führt mittels des Armes Q ein Planimeter P, dessen Messrolle auf der Scheibe M aufliegt. Die Differenz zweier Ablesungen an der Messrolle ist proportional der gesuchten Wassermenge. Diese Messvorrichtung wirkt also wie ein Integrimeter; man kann die Wassermenge laufend ablesen, ohne immer wieder mit dem Apparat zurückzufahren, wie es bei einem gewöhnlichen Planimeter der Fall ist.

Vorteile

Ein Mass für die Rationalisierung eines Arbeitsvorganges durch den Einsatz eines Gerätes ist durch den Zeitfaktor gegeben. Er stellt das Verhältnis des Zeitaufwandes ohne und mit Verwertung des Gerätes dar. Im vorliegenden Falle wurde die Auswertung eines bestimmten Pegelblattes einmal nach der üblichen graphischen Methode und nachfolgend mit dem bei der Kraftwerkgruppe Klostertal, Vorarlberg, der Oesterreichischen Bundesbahnen in Gebrauch stehenden Auswertungsgerät durchgeführt.

Bei der graphischen Auswertung waren für die einzelnen Arbeitsgänge 42 Minuten erforderlich, mit dem Integrationsgerät nur fünf Minuten. Der Vergleich ergibt einen Zeitfaktor von 8,4. Zu dieser Zeiterparnis kommt der Umstand, dass das zu erarbeitende und interessierende Ergebnis ohne die langwierige, gleichförmige Zwischenarbeit der graphischen Methode unmittelbar abgelesen wird. Die Verwendung des Gerätes holt damit in allen Fällen, in denen Wasserstandsschreiber in Gebrauch stehen, die von den Wassermengenschreibern neuerer Konstruktion gebotenen Vorteile in vollem Umfange auf. Mit dem beschriebenen Auswertungsgerät ist der Hydrometrie ein Hilfsmittel in die Hand gegeben, das eine bestehende Lücke in der Rationalisierung ihrer Arbeit auszufüllen vermag.

Adresse des Verfassers: Dipl. Ing. Alfred Ruttner, Erzbischofsgasse 5/2, Wien 13, Oesterreich.

Nekrologe

† **Walter H. Zollinger**, dipl. Masch.-Ing. G. E. P., von Zürich, geb. am 18. April 1888, Eidg. Polytechnikum 1907 bis 1912, ist am 6. April nach schwerer Krankheit in Bethlehem Pa., USA, entschlafen, wo er seit 1920 bei der Bethlehem Steel Company tätig gewesen war.

† **Hermann Bossart**, Gründer und Seniorchef der Maschinen- und Werkzeugfabrik AG. in Reiden, ist am 10. März im patriarchalischen Alter von 90 Jahren gestorben. Er war am 14. Juli 1868 als fünftes von sieben Geschwistern in Zofingen geboren worden. Seine Eltern betrieben dort eine kleine Tuchhandlung und übernahmen 1870 den Vatersitz im Mitteldorf Reiden (auf welchem dann 1955 Geschäftsbauten errichtet wurden). Hier aufgewachsen, besuchte Hermann die Schulen von Reiden, anschliessend die Bezirksschule Zofingen und später die Kantonsschule in Luzern, wo er die Matura erwarb. Das Studium am Eidg. Polytechnikum (1889 bis 1893) schloss er mit dem Diplom ab. Die sprichwörtliche Studienfreundschaft seiner Kameraden¹⁾, von denen heute noch Siegfried Edström, Stockholm, L. Lacombe, Paris, Ferd. Müller, Reinach und Aug. Schmid, Luzern, leben, blieb ihm bis zu seinem Tode erhalten.

In der Zeitspanne von 1893 bis 1904 finden wir H. Bossart als technischen Leiter in der mechanischen Werkstätte seines Bruders in Genf. Als Katholik stand er schon damals dem öffentlichen und politischen Leben nicht interesselos gegenüber. Die ihm eigene Gründlichkeit liess Gegensätze und innere Spannungen nicht einfach ungelöst. So kam es, dass seine echte religiöse Ueberzeugung ihm Richtschnur und Wegweiser für seine spätere politische Einstellung war, aus der er nie ein Hehl machte. Ein sauberes, kompromissloses Gewissen prägte ihm seine Grundsätze. Verantwortung vor dem eigenen Ich und dem letzten Richter wog bei ihm schwerer als Tradition. Gerade darin finden sein Lebenserfolg und die Achtung der Mitmenschen ihre Begründung.

Mit gut fundierten fachlichen Kenntnissen aus der Fremde zurückgekehrt, eröffnete Bossart im Jahre 1904 eine me-

¹⁾ Unser G.E.P.-Kollege Bossart gehörte dem blühenden Kurs an, der zur Erinnerung an die Einladung von Theodor Schild nach Montreux 1937 jene Denkschrift herausgab, die Papa Ekert redigiert hatte.