

**Zeitschrift:** Schweizerische Bauzeitung  
**Herausgeber:** Verlags-AG der akademischen technischen Vereine  
**Band:** 76 (1958)  
**Heft:** 38: G.e.P. Generalversammlung, 27. bis 29. September 1958, Lenzburg und Baden

**Artikel:** Die Entwicklung der Würenlinger Reaktoranlagen  
**Autor:** Künzli, H. / Winkler, Werner / Moser, Peter  
**DOI:** <https://doi.org/10.5169/seals-64046>

### **Nutzungsbedingungen**

Die ETH-Bibliothek ist die Anbieterin der digitalisierten Zeitschriften. Sie besitzt keine Urheberrechte an den Zeitschriften und ist nicht verantwortlich für deren Inhalte. Die Rechte liegen in der Regel bei den Herausgebern beziehungsweise den externen Rechteinhabern. [Siehe Rechtliche Hinweise.](#)

### **Conditions d'utilisation**

L'ETH Library est le fournisseur des revues numérisées. Elle ne détient aucun droit d'auteur sur les revues et n'est pas responsable de leur contenu. En règle générale, les droits sont détenus par les éditeurs ou les détenteurs de droits externes. [Voir Informations légales.](#)

### **Terms of use**

The ETH Library is the provider of the digitised journals. It does not own any copyrights to the journals and is not responsible for their content. The rights usually lie with the publishers or the external rights holders. [See Legal notice.](#)

**Download PDF:** 15.03.2025

**ETH-Bibliothek Zürich, E-Periodica, <https://www.e-periodica.ch>**

[5] Drabeck, K uchler, Schlosser, Die 380-kV-Transformatoren in Rommerskirchen und Hoheneck. «ETZ-A» 79 (1958), H. 7, S. 207 ff.  
 [6] Dr. M. Christoffel, Bemerkenswerte Bestellungen auf 380-kV-Transformatoren. «Brown-Boveri-Mitt.» 43 (1956), Nr. 6, S. 224/25.  
 [7] Vereinfachte Druckluftschneider bis zu 380 kV Nennspannung f r Freiluftaufstellung. H. Thommen, «BB-Mitt.» Bd. 37, 1950, S. 123.

[8] Ausr stungen f r 380 kV. «BB-Mitt.» Band 41, Nr. 9, Sept. 1954.  
 [9] Les Progr s les plus r cents r alis s dans le domaine des disjoncteurs pneumatiques. H. Thommen, «CIGRE-Bericht» Nr. 119, Sitzung 1956.  
 [10] Die deutsche 380-kV- bertragung. «ETZ-A» Jahrgang 79, Heft 7, April 1958.

## Die Entwicklung der W renlinger Reaktoranlagen

DK 621.039.4

### I. Organisation und Stand der Bauarbeit

Von H. K nzli, Z rich

#### Einleitung

Der letzte Bericht, den die «Schweizerische Bauzeitung»  ber die Arbeiten der Reaktor AG. ver ffentlicht hat, datiert aus dem Jahre 1956<sup>1)</sup>. Seither hat sich das Werk planm ssig weiter entwickelt und es scheint an der Zeit, kurz  ber die erzielten Fortschritte zu berichten. Einem allgemeinen Ueberblick  ber die Organisation des Unternehmens sowie  ber den heutigen Stand der Arbeiten folgt die Besprechung einiger Detailprobleme, wie sie sich beim Bau des schweizerischen Versuchsreaktors Diorit ergeben haben.

#### Organisation der Reaktor AG.

Ende 1957 betrug die Zahl der Aktion re des Unternehmens 171. Die Durchsicht der Aktion rsliste zeigt, dass nicht nur die direkt Interessierten, d. h. die Maschinenindustrie und die energieproduzierenden Firmen, die Bedeutung des W renlinger Werkes f r unsere Wirtschaft erkannt haben, sondern dass auch zahlreiche Unternehmen anderer Industriezweige sowie Bau- und Versicherungsgesellschaften sich f r den Aufbau einer schweizerischen Atomwirtschaft einsetzen. Die rasche Entwicklung des Werkes, die als H hepunkt im Mai 1957 die Inbetriebnahme des Swimming Pool-Reaktors Saphir zu verzeichnen hatte, brachte es mit sich, dass sich bald einmal die grundlegende organisatorische Struktur der Firma herausch lte. Heute bestehen vier Betriebs- und vier Forschungsabteilungen. Die Leitung des Unternehmens setzt sich folgendermassen zusammen:

Pr�sident des Verwaltungsrates:	Dr. W. Boveri
Direktor:	Dr. R. Sontheim
Wissenschaftlicher Leiter:	Dr. W. Z�nti
Stellvertreter des wissenschaftlichen Leiters:	Dr. P. Schmid

#### Betriebsabteilungen

1. Swimming Pool Reaktor SAPHIR (dieser Abteilung ist gegenw�rtig noch die Gruppe Strahlen�berwachung angegliedert)	Dr. F. Alder
2. Schwerwasser Reaktor DIORIT:	Dr. H. Albers
3. Hilfsbetriebe:	H. Lienhard
4. Administration:	R. Starke

#### Forschungsabteilungen

1. Physik:	Dr. W. H�lg
2. Ingenieurwesen:	Dr. A. F. Fritzsche
3. Chemie und Metallurgie:	Dr. P. Baertschi
4. Elektronik:	Dr. F. Staub

Der Personalbestand bel uft sich gegenw rtig auf rd. 125 Angestellte der Reaktor AG. und zwischen 15 und 20 Fachleute, die von der Industrie als Mitarbeiter zur Verf gung gestellt werden.

Nach der Generalversammlung der Reaktor AG. von Ende Mai des Jahres und nun neuerdings nach der Ver ffentlichung der Atomforschungs-Botschaft des Bundesrates<sup>2)</sup> ist der Oeffentlichkeit bekanntgegeben worden, dass das gegenw rtige Statut des Unternehmens Ende 1959, d. h. auf die voraussichtliche Inbetriebnahme des Schwerwasserreaktors Diorit hin, eine Aenderung erfahren wird. Die Industrie wird auf ihren eigenen Arbeitsgebieten dermassen grosse finanzielle Lasten f r die Forschung zu tragen haben, dass es ihr unm glich sein wird, f r die Weiterentwicklung und den Betrieb des W renlinger Reaktorzentrens aufzukommen. Der Bund

<sup>1)</sup> SBZ 1956, Nr. 25, S. 375\*.

<sup>2)</sup> s. S. 566 dieses Heftes

hat diese Situation erkannt und sich im Prinzip bereit erkl rt, die weiteren Kosten f r W renlingen zu  bernehmen. Damit wird sich bei uns der gleiche Zustand einstellen, wie er in allen andern Staaten herrscht, welche Atomforschung betreiben: Der Staat stellt der Industrie diejenigen Anlagen f r die Grundlagenforschung zur Verf gung, die von ihr aus finanziellen Gr nden nicht selbst errichtet werden k nnen. Im Unterschied aber zu anderen L ndern, wo die staatlichen Stellen die Initiative zur Errichtung von Reaktorzentren ergreifen mussten, war es in der Schweiz die Privatwirtschaft, welche unter dem Motto der Zusammenarbeit an diese Aufgabe herantrat und die Entwicklung des Werkes so weit vorantrieb, wie es ihr m glich war. Die Fachleute der Industrie werden auch nach der Umwandlung der Reaktor AG. einen massgeblichen Einfluss auf die Arbeiten in W renlingen aus ben; dies ist von seiten des Bundes immer wieder als notwendig erachtet worden. Genaue Einzelheiten  ber das zuk nftige Statut der Reaktor AG. sind bis heute noch nicht bekannt, doch l sst der Geist, in dem sowohl von den jetzigen Besitzern des Unternehmens sowie von Bundesseite an die L sung des Problems herangegangen wird, die Zukunft der schweizerischen Atomwirtschaft mit Optimismus beurteilen.

#### Gegenw rtiger Bauzustand

Im folgenden sei ein kurzer Blick auf das gegenw rtige Entwicklungsstadium der einzelnen Teile der W renlinger Anlage geworfen, deren r umliche Anordnung aus nebenstehendem Fliegerbild sowie aus dem Lageplan (Bild 1) hervorgeht.

#### Swimming Pool Reaktor Saphir

Mit diesem Reaktor, dem ersten und vorl ufig noch einzigen, der in der Schweiz im Betrieb steht, konnten seit bald anderthalb Jahren wichtige Betriebserfahrungen gesammelt werden. Die Saphir-Equipe, unter der Leitung von Dr. F. Alder und dessen Stellvertreter A. Colomb, widmete sich

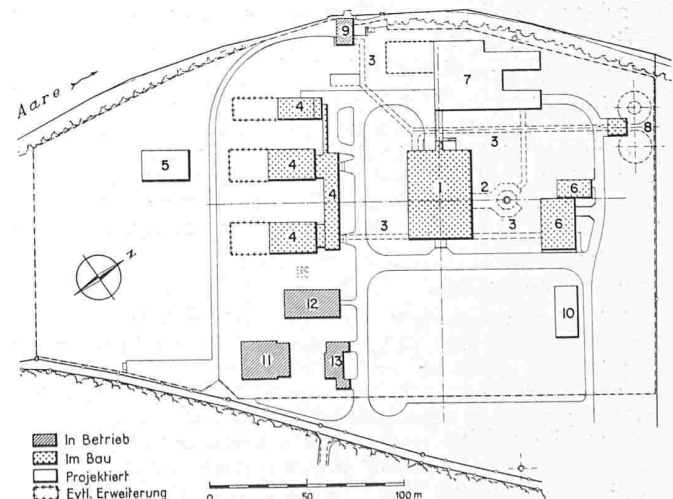


Bild 1. Lageplan der W renlinger Reaktoranlagen

<b>Schwerwasser-Reaktoranlage</b>	8 R�ckhaltebecken
1 Schwerwasser-Reaktorgeb�ude	9 K�hlwasserfassung und Pumpanlage
2 Abluftanlage mit Hochkamin	<b>Swimming Pool-Reaktoranlage</b>
3 Unterirdische Leitungsg�nge	10 B�urogeb�ude
4 Laboratorium mit Forschungswerkstatt	11 Swimming Pool-Reaktor-geb�ude
5 Kritische Anordnung	12 Laboratorium
6 Kraft- und W�rmezentrale	13 Pf�rtnerhaus
7 Hot- und Isotopenlabor	

intensiv der Ausmessung des Reaktors, dem Studium des Verhaltens desselben bei verschiedenen Betriebszuständen sowie der Ausbildung und dem Training des Betriebs- und Wartungspersonals. Im weiteren wurden verschiedene kernphysikalische Versuche durchgeführt. Als sehr wertvoll erweist sich der hohe Neutronenfluss des Saphir bei der Prüfung von Materialien, die beim Bau des Diorit Verwendung finden. Die vorzüglichen ausbildungstechnischen Eigenschaften dieses Reaktors fanden bereits ihre praktische Anwendung in einem in Zusammenarbeit mit der ETH durchgeführten Reaktorpraktikum, an dem sich sowohl Studenten wie von der Industrie abgesandte Leute beteiligten. Gestützt auf die Erfahrungen, die im Verlaufe dieses Praktikums gesammelt werden konnten, sollen weitere Ausbildungsprogramme festgelegt werden.

Gemäss vertraglicher Abmachung wird der Reaktor regelmässig von der ETH zur Durchführung von Versuchen benützt.

#### Schwerwasser Reaktor Diorit

Im Frühling dieses Jahres, nachdem das Gebäude im Rohbau fertig erstellt war, konnte mit der eigentlichen Montage begonnen werden. Der heutige Zustand ist aus Bild 6 zu ersehen. Mit der Inbetriebnahme des Diorit ist gegen Ende 1959 zu rechnen.

#### Laboratorien

Das sog. *grosse Labor*, welches die Laboratorien der Forschungsabteilungen Physik, Elektronik, Chemie und Metallurgie aufnehmen wird, konnte kürzlich im Rohbau fertiggestellt werden. Gegenwärtig wird am Innenausbau gearbeitet. Das *kleine Labor*, welches dem Saphir zugeteilt ist (auf der Gesamtansicht rechts vom grossen Labor) beherbergt u. a. die Gruppe für Strahlenüberwachung und wird schon seit längerer Zeit voll benützt.

#### Forschungswerkstatt

In diesem Gebäude wird eine Feinwerkstatt eingerichtet, in der Anlagen und Dispositive für die Durchführung von Versuchen hergestellt werden sollen. Auch hier haben gegenwärtig die Arbeiten für die Inneneinrichtung begonnen.

#### Kraft- und Wärmезentrale

Neben den Heizungs- und Warmwasseranlagen für das gesamte Areal sind in diesem Gebäude die elektrischen Speisungsanlagen sowie die Notstromgruppen untergebracht. Zur Zeit wird die Inneneinrichtung dieser Zentrale fertiggestellt.

#### Pumpenhaus

Das Pumpenhaus an der Aare ist fertig eingerichtet und dient bereits zur Kühlwasserversorgung des Saphir Reaktors.

#### Hot- und Isotopenlabor

Dieses Gebäude wird mit allen notwendigen Einrichtungen zur Untersuchung der im Diorit zu Materialprüfungszwecken bestrahlten, hochradioaktiven Stoffen versehen sein. Im gleichen Gebäude wird sich die Isotopenaufbereitungsanlage befinden. Die Projektierungsarbeiten für das Hot- und Isotopenlabor befinden sich in einem fortgeschrittenen Stadium.

#### «Kritische Anordnung»

Mit diesem Ausdruck wird eine Anlage bezeichnet, die eine äusserst wertvolle Hilfe zur endgültigen Bestimmung der komplizierten Struktur von Leistungsreaktoren bildet. Es handelt sich dabei um eine kernphysikalisch möglichst exakte Nachbildung der zu untersuchenden Reaktorstruktur, die aber mechanisch sehr viel einfacher sein kann und insbesondere rasche Abänderungen erlaubt. Diese Anlage befindet sich im Projektierungsstadium. Als Vorläufer der «Kritischen Anordnung» ist demnächst die Aufstellung eines sog. *Exponentialversuchs* im Hochlabor des Chemietrakts vorgesehen. Mit dieser Anlage können bereits verschiedene physikalische Fragen, die sich bei der Entwicklung von Leistungsreaktoren stellen, abgeklärt werden.

Geplant ist noch die Erstellung eines *Dienstgebäudes*. Nach dieser kurzen Uebersicht über den heutigen Stand der Arbeiten bei der Reaktor AG werden im folgenden drei Einzelprobleme im Zusammenhang mit dem Bau des Diorit-Reaktors behandelt.

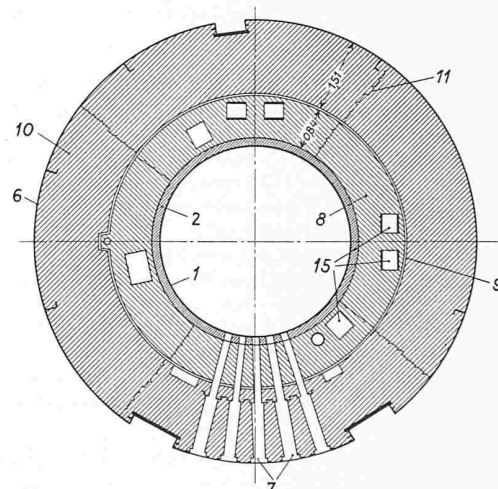
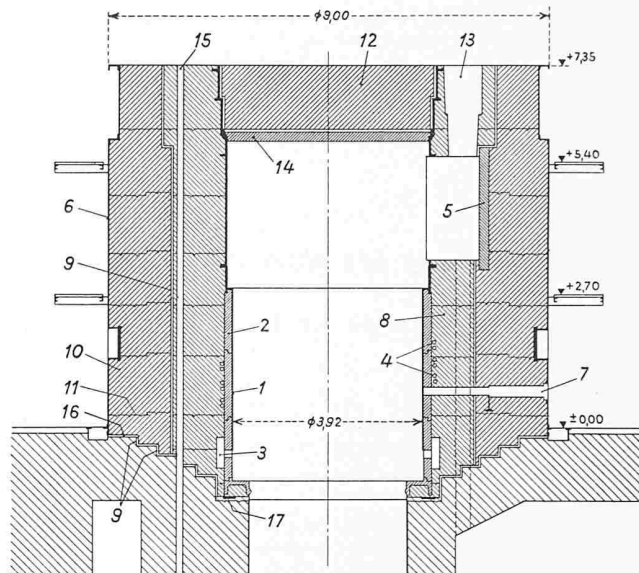


Bild 2. Vertikalschnitt (oben) und Horizontalschnitt (unten) durch den Reaktorschutzmantel, 1:150

- |   |                                  |
|---|----------------------------------|
| 1 Boralplatte 6 mm                            | 9 Kork 20 mm                     |
| 2 Thermische Abschirmung aus Gusseisen 160 mm | 10 Barytbeton 1512 mm            |
| 3 Kühlluft-Kanal                              | 11 Betonierfugen                 |
| 4 Wasserkühlung                               | 12 Reaktordeckel                 |
| 5 Abschirmung aus Gusseisen 200 mm            | 13 Montageöffnung                |
| 6 Stahl-Ummantelung 8 mm                      | 14 Bedienungsboden aus Stahlguss |
| 7 Messkanäle                                  | 15 Messkanäle                    |
| 8 Colemanitbeton 840 mm                       | 16 Gleitfuge                     |
|   | 17 Richtplatte                   |

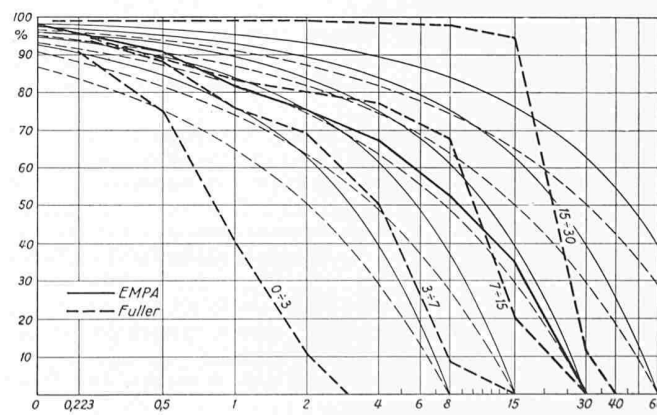


Bild 3. Siebkurven des verwendeten Baryt und seiner Komponenten

## II. Konstruktive Einzelheiten des Diorit-Reaktors

### 1. Der Beton-Schutzmantel

Von **Werner Winkler**, dipl. Ing., Elektro-Watt, Zürich

Der schweizerische Schwerwasser-Versuchsreaktor (Diorit-Reaktor) erhält einen Schutzmantel, dessen Herstellung neuartige Aufgaben stellte. Dieser Mantel ist zylinderförmig und hat den Zweck, das Austreten der im Reaktorkern entstehenden radioaktiven Strahlung in den Experimentierraum zu verhindern. Er weist eine Gesamtstärke von 2546 mm auf und setzt sich von aussen nach innen zusammen aus: Stahlblech 8 mm, Barytbeton 1512 mm, Kork 20 mm, Colemanitbeton 840 mm und Gusseisen 160 mm mit aufgezogener Boralplatte von 6 mm (Bilder 2 und 6).

Für seine Dimensionierung waren neben physikalischen Anforderungen auch wirtschaftliche und betriebliche Faktoren massgebend. Die Verwendung von Barytbeton mit einem spezifischen Gewicht von 3,5 t/m<sup>3</sup> ermöglichte eine Verringerung der Mantelstärke um 900 mm gegenüber einer Verwendung von normalem Beton mit dem spezifischen Gewicht von 2,4 t/m<sup>3</sup>. Wie Versuche zeigten, wäre eine weitere Verringerung der Manteldicke möglich, wenn an Stelle von Barytkies Stahlabfälle eingebracht würden (6,0 bis 6,5 t/m<sup>3</sup>). Aus preislichen Gründen musste auf diese Möglichkeit verzichtet werden.

#### Barytbeton

Der verwendete Baryt (Schwerspat-Ba S O<sub>4</sub>) in Sand und Kiesform mit den Komponenten 0—3, 3—7, 7—15, 15—30 mm ist südfranzösischen Ursprungs und weist ein spezifisches Gewicht von 3,8 bis 4,2 t/m<sup>3</sup> auf. Bild 3 gibt Aufschluss über die Siebkurven. Die Mischung pro m<sup>3</sup> Fertigbeton ( $\gamma = 3,5$  t/m<sup>3</sup>) setzt sich zusammen aus:

Baryt	0—3	472 kg
	3—7	786 kg
	7—15	944 kg
	15—30	944 kg
Zement		275 kg
Plastiment		3 kg
Wasser		138 kg

Bild 4 zeigt die Betonaufbereitungsanlage mit Waagevorrichtungen für das gewichtsmässige Beimischen von Baryt, Zement, Plastiment und Anmachwasser. Mit Rücksicht auf die leichte Spaltbarkeit des Barytkieses wählte man eine Betonmischmaschine mit nur 250 l Trommelinhalt. Damit wird gewährleistet, dass die Granulation beim Mischen praktisch unverändert bleibt. Die Aufstellung eines Betonlabors auf der Baustelle hat sich als zweckmässig erwiesen. Es werden darin laufend Sieb- und Gewichtsproben der einzelnen Komponenten vorgenommen und die Gewichte von Betonproben aus jeder Mischung im frischen Zustand vor dem Einbringen kontrolliert. Bestimmend für den Betoniervorgang ist vor allem die Montage der einzubetonierenden Experimentier-Kanäle und -Rohre, Kasten für Messgeräte usw., welche zum Teil in verschiedenen Höhen abgestützt werden müssen. Auch im Hinblick auf das Schwinden des Betons musste ein Arbeitsfortschritt in kleinen Etappen vorgesehen werden. Im bereits ausgeführten unteren Teil des Mantels hat sich diese Arbeitsweise gut bewährt.

#### Colemanitbeton

Der innere Mantel aus Colemanitbeton ist durch eine Korkeinlage vom Barytmantel getrennt. Ausser Schwespat enthält dieser Beton Zusätze von Bor- und Kristallwasser in Form von türkischem Colemanit ( $6 \text{ CaO} \cdot 8 \text{ B}_2\text{O}_3 \cdot 15 \text{ H}_2\text{O}$ ) und Limonit ( $2 \text{ Fe}_2\text{O}_3 \cdot 3 \text{ H}_2\text{O}$ ) aus Herznach. Die Mischung pro m<sup>3</sup> Fertigbeton (3,1 t/m<sup>3</sup>) setzt sich zusammen aus:

Zuschlagstoff	Barytkies	30—70 mm	2200 kg
Prepaktmörtel	Hochwertiger Zement		353 kg
	Intraplast Z		11 kg
	Wasser		211 kg
	Limonit	0,5—2 mm	237 kg
	Colemanit	0,22—2 mm	88 kg

Das normale Betonieren wie im äusseren Mantel ist hier ausgeschlossen, da die einzubetonierenden Installationen zu dicht nebeneinander liegen. Das gewählte Prepaktverfahren ermöglicht hingegen die Herstellung eines homogenen Betons. Zuerst wird Barytkies von Hand eingepackt und das

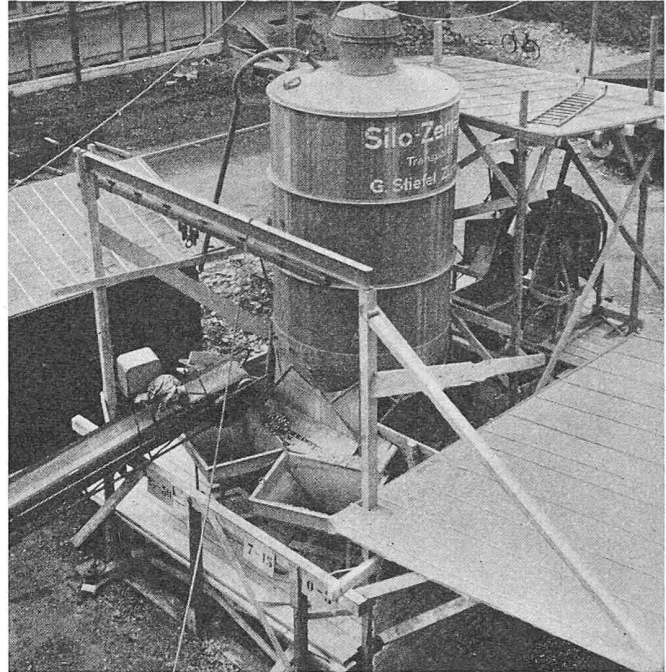


Bild 4. Betonaufbereitungsanlage mit Waagevorrichtung für Barytbeton

ganze unter Wasser gesetzt. Das Wasser wird sodann durch das eingepresste gleiche Volumen Prepaktmörtel verdrängt. Die Mörtelinjektion erfolgt mittels zweier gekuppelter Triplexpumpen. Damit können die pro Ringabschnitt notwendigen sechs Injektionsrohre gleichzeitig unter gleichem Druck gespiesen werden. Es wird damit auch die Gewähr geboten, dass der Beton überall die geforderten physikalischen Eigenschaften erhält.

Die Aufbereitung des Prepaktmörtels bot anfänglich grosse Schwierigkeiten, da die Borsalze eine Verzögerung bzw. eine Verhinderung des Abbindeprozesses verursachen.

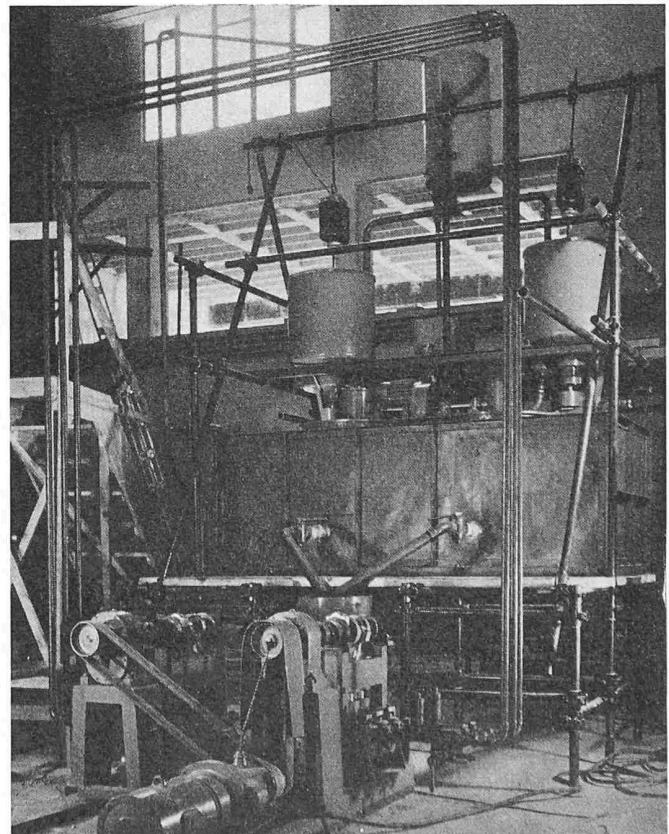


Bild 5. Einrichtungen für die Herstellung des Prepaktmörtels



Durch ein besonderes Vorgehen beim Aufbereiten und durch geeignetes Mischen der einzelnen Mineralien war es möglich, einen einwandfreien Mörtel herzustellen. Bild 5 zeigt die für die Herstellung dieses Mörtels notwendige Installation.

An verschiedenen Stellen des Mantels sind Telethermometer und Teleformometer einbetoniert. Vorerst erlauben sie die Feststellung der Abbindewärme und der Deformationen infolge Schwindens, später die Messung der Temperaturen und Dehnungen während des Reaktorbetriebes. Sowohl der Baryt- wie der Colemanitbetonmantel sind entsprechend den beim Betrieb auftretenden Spannungen infolge Temperatur ringförmig armiert. Der Berechnung wurde eine Betriebstemperatur von 40° C an der inneren Leibung des Colemanitbetons zugrunde gelegt.

## 2. Der Reaktortank

Von Peter Moser, dipl. Ing., Reaktor AG., Zürich

An den Reaktortank, der den Kern d. h. die Brennstoffelemente aus natürlichem Uran und als Moderator das schwere Wasser enthält, mussten besonders scharfe Anforderungen gestellt werden, die sich allerdings zum Teil widersprechen.

a) Um die parasitische Neutronenabsorption im Konstruktionsmaterial auf ein Minimum zu beschränken, soll der Tank aus einem Material mit einem möglichst kleinen Absorptionsquerschnitt (z. B. Aluminium) bestehen. Weiter soll er möglichst wenig Konstruktionsmaterial enthalten, also minimale Wandstärken aufweisen. Besonderes Gewicht erhält diese Bedingung bei einem Forschungsreaktor, der mit schwerem Wasser und natürlichem Uran arbeitet, da jede Vergrößerung des kritischen Volumens wegen erhöhten Neutronenverlusten zu stark erhöhten Investitionskosten für Uran und schweres Wasser führt.

b) Um das Einführen der Brennstoffelemente in den Tank und der Experimentierkörper in die vertikalen Bestrahlungskanäle, die im Tank eingeschweisst sind, zu erleichtern, soll der Tank möglichst steif sein. Erschwerend kommt noch

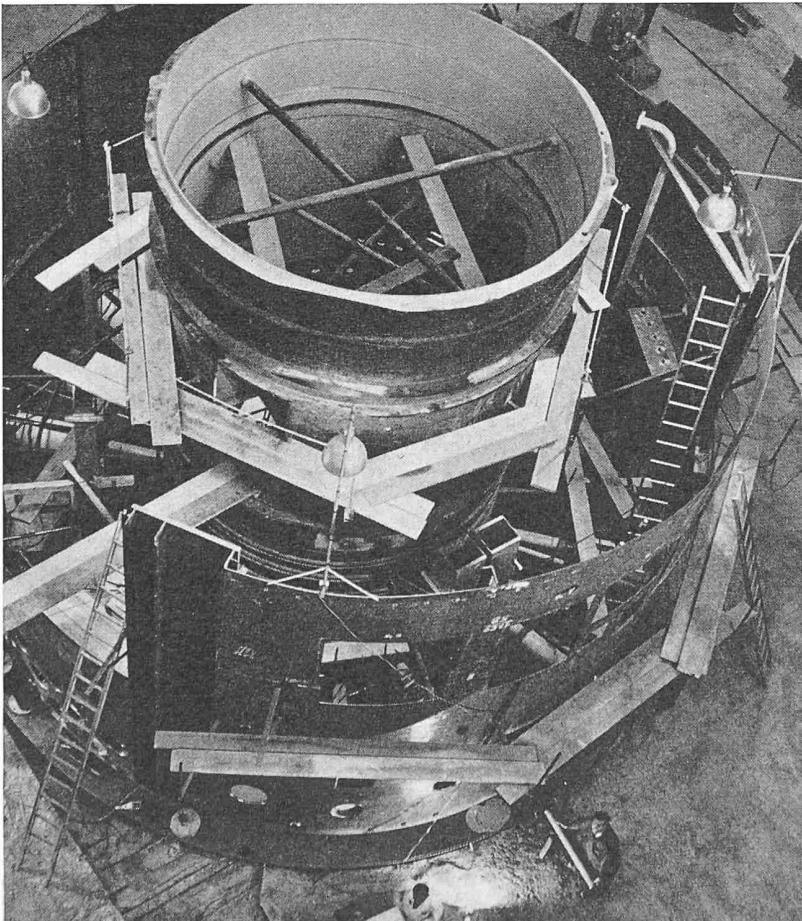


Bild 6. Bauzustand des Diorit-Reaktors am 16. August 1958

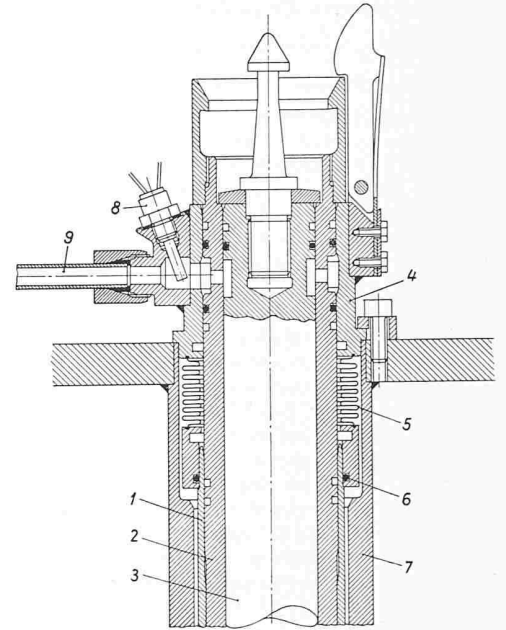


Bild 7. Schnitt durch Stabkopf mit Führung

- |                     |                              |
|---------------------|------------------------------|
| 1 Standrohr         | 6 O-Ringdichtung             |
| 2 Leitrohr          | 7 obere Abschirmung          |
| 3 Spaltstoffelement | 8 Thermoelement              |
| 4 Stabkopf          | 9 Sickerwasser-<br>Ableitung |
| 5 Stahlbalg         |                              |

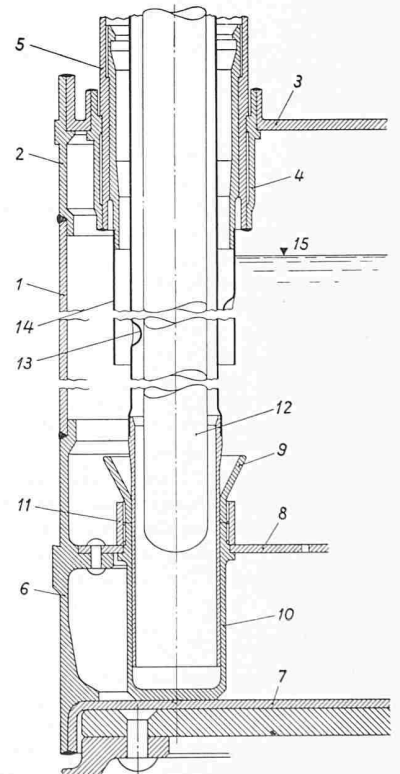


Bild 8. Schnitt durch den Reaktortank mit Einsatz für Spaltstoffelement

- |                                  |   |
|----------------------------------|---|
| 1 Mantel                         | 10 Einsatz für Durch-<br>flussregulierung         |
| 2 oberer<br>Übergangsring        | 11 Muffe zur Befesti-<br>gung von 9 und 10        |
| 3 oberer Boden                   | 12 Spaltstoff-Element                             |
| 4 Einsatzstücke                  | 13 Führungsnasen<br>für 12                        |
| 5 Standrohre                     | 14 Tauchrohr                                      |
| 6 unterer<br>Übergangsring       | 15 Höchster Stand der<br>D <sub>2</sub> O-Füllung |
| 7 unterer Tankboden              |   |
| 8 Zwischenboden                  |   |
| 9 Führungsbecher<br>für Leitrohr |   |

dazu, dass diese Elemente durch mehrere Abschirmungen hindurch ein- und ausgebaut werden müssen. Die Toleranzen in den Durchführungen sind aus Abschirmungsgründen möglichst klein zu halten.

c) Da Helium als Schutzgas über dem schweren Wasser verwendet wird, müssen sämtliche Schweißnähte heliumdicht sein.

d) Der Tank muss völlig staub- und fettfrei sein. Staubteile können unter Umständen stark aktiv werden und daher, falls sie in den Kühlkreislauf verschleppt werden, den Unterhalt erschweren. Ebenso können sie je nach Material die parasitische Absorption stark erhöhen. Bor ist hier besonders nachteilig. Fette verkoken sehr rasch und können unter Strahlung zu Korrosion Anlass geben. Es müssen daher für den Behälterbau ungewohnte Reinheitsanforderungen gestellt werden.

Wie bei allen technischen Konstruktionen musste auch hier ein Kompromiss zwischen den sich widersprechenden Anforderungen gefunden werden.

Der Tank des Diorit-Reaktors (Bild 8), wird von den Aluminium Schweißwerken Schlieren aus Peraluman 35 mit speziell kleinem Mangangehalt hergestellt. Bei einem Durchmesser und einer Höhe von rd. 2400 mm beträgt die Wandstärke des Mantels 1 nur 4 mm. Der obere 3 und der untere Boden 7 werden aus dem Vollen gefräst, wobei speziell beim oberen Boden die Gefahr besteht, dass er sich bei der Bearbeitung infolge Freiwerden von Walzspannungen verwölbt. Als Führung für die 243 Brennstoffelemente sind am oberen Boden 3 Standrohre angeschweisst, die durch die oberen Abschirmungen, die zusammen eine Dicke von einem Meter haben, hindurchreichen. Ausserdem sind im Tank noch 28 durchgehende Rohre eingeschweisst, die ihm eine zusätzliche Steifigkeit verleihen. Diese Rohre dienen entweder als Führungen für die Regel- und Sicherheitsstäbe (Bild 7 zeigt einen Schnitt durch einen Stabkopf mit der Führung) oder als Bestrahlungseinrichtungen.

Um Verzüge beim Schweißen auf ein Minimum zu beschränken, wurde die Lippenschweissung durchgehend angewendet, trotzdem sie aus Festigkeitsgründen nicht immer die zweckmässigste Verbindungsart darstellt. Das Zusammenschweißen des Tankes geht in folgender Reihenfolge vor sich:

1. Unterer Boden, Becher und Zwischenboden zusammenbauen,
2. Standrohre an oberen Boden schweißen,
3. Einschweißen der durchgehenden Rohre im oberen Boden,
4. Verschweißen des Mantels mit den beiden Böden,
5. Einschweißen der durchgehenden Rohre in den unteren Boden.

Dieses Programm ergab sich aus der Fabrikation eines Versuchstankes von 2,4 m Höhe und 1 m Durchmesser. Um die Fabrikationsmethoden zu prüfen, wurde dieser Versuchstank, der an der Genfer Atomausstellung 1958 gezeigt wird, unter den gleich extremen Sauberkeitsbedingungen hergestellt, wie sie für den eigentlichen Reaktortank notwendig sind. Nach Fertigstellung wurde er genau ausgemessen, um die Masshaltigkeit zu kontrollieren; ebenso hat man strain-gauge-Messungen und einen Ermüdungsversuch des Zwischenbodens mit Druckschwankungen durchgeführt. Schliesslich wurde die Heliumdichtheit sämtlicher Schweißnähte geprüft. Im allgemeinen ist dieser Versuch befriedigend verlaufen. Einige kleine konstruktive Aenderungen erwiesen sich als zweckmässig.

### 3. Hauptpumpen für das schwere Wasser

Von **Peter Moser**, dipl. Ing., Reaktor AG., Zürich

Vergleicht man die Anforderungen, die an eine Pumpe zur Förderung von normalem Wasser gestellt werden müssen, mit denjenigen für eine Schwerwasserpumpe, so kommen als neue wichtigste Bedingungen hinzu:

1. Absolute Dichtheit. Dies ist notwendig, da das Fördermedium während des Betriebes aktiviert wird und beim Austreten aus dem Kreislauf die Räume radioaktiv verseuchen könnte. Zudem ist schweres Wasser bekanntlich eine recht teure Kühlflüssigkeit.
2. Das schwere Wasser darf unter keinen Umständen durch die Schmiermittel der Lager verunreinigt werden. Die Lager sind daher wenn möglich durch das Fördermedium zu schmieren.

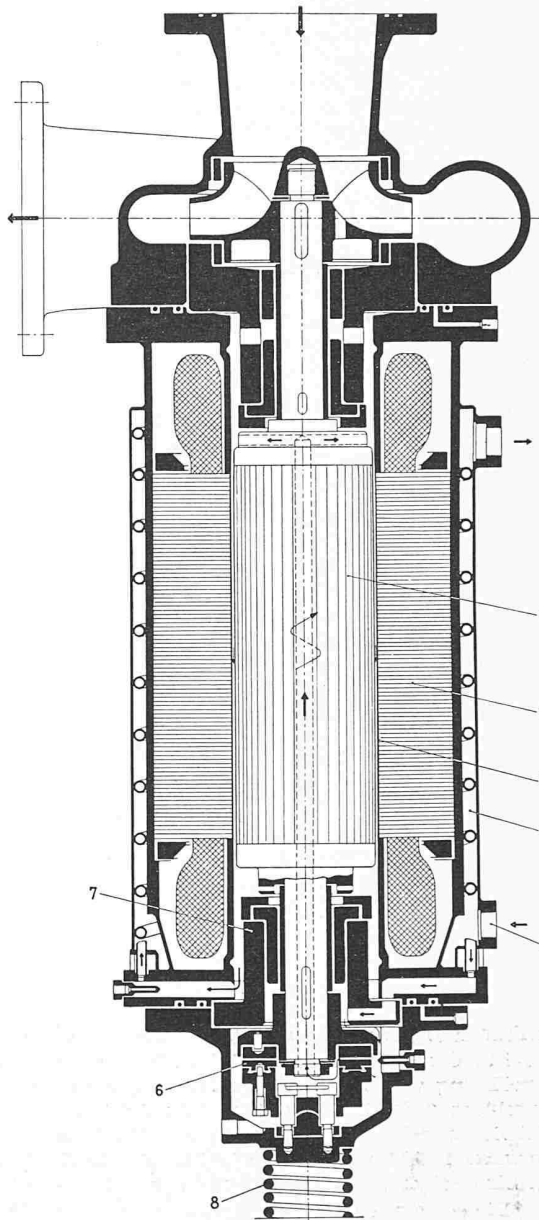


Bild 9. Hauptpumpe für schweres Wasser mit gekapseltem Motor für den Diorit-Reaktor, Bauart Sulzer

- |          |                    |              |               |
|----------|--------------------|--------------|---------------|
| 1 Rotor  | 3 Spaltrohr        | 5 Kühlwasser | 7 Radiallager |
| 2 Stator | 4 Wärmeaustauscher | 6 Axiallager | 8 Stützfeder  |

Als Beispiel zeigt Bild 9 die Konstruktion einer solchen Pumpe, Bauart und Ausführung Gebrüder Sulzer. Da der Hauptunterschied zwischen den von Brown Boveri und Sulzer für den Diorit-Reaktor hergestellten Schwerwasserpumpen in der Art der Kühlung besteht — Brown Boveri wählte Luftkühlung, Sulzer hingegen Wasserkühlung — beschränken wir uns auf die Beschreibung der Pumpe nach Bild 9. Es handelt sich um eine vollständig gekapselte Pumpe mit Spaltrohrmotor, d. h. der Rotor läuft im Wasser, während der Stator des Elektromotors durch ein Spaltrohr vom Kühlmedium abgetrennt ist. Die Schmierung der Lager erfolgt durch das schwere Wasser.

Um die Verseuchung und allfällige Beschädigung der elektrischen Isolation durch Strahlung möglichst klein zu halten, wurde darauf geachtet, dass der Wassersack zwischen Rotor und Spaltrohr nicht mit dem Kühlkreislauf in Kontakt steht. Für die Schmierung der Lager 6 und 7 besteht ein getrennter Schwerwasserkreislauf, dessen Funktion aus Bild 9 ersichtlich ist. Im Wärmeaustauscher 4 wird das schwere Wasser des Schmierkreislaufes durch Aarewasser gekühlt. Ein Thermostat überwacht die Temperatur des D<sub>2</sub>O.

Da das ganze Kühlsystem in der ersten Erprobungsphase mit leichtem Wasser betrieben wird, muss darauf geachtet werden, dass die Pumpe vollständig entleert werden kann und

nirgends Wassersäcke vorhanden sind. Dies wird durch die Anordnung mit hängendem Motor erleichtert. Weiter wurde darauf geachtet, dass Motor und Pumpenrad ausgebaut werden können, ohne das Pumpengehäuse aus dem Leitungsstrang demontieren zu müssen. Sämtliche Flanschen sind mit Doppel-O-Ringdichtung mit Kontrollstutzen ausgeführt. Auch

hier wird wie beim Tank vollständige Fettfreiheit verlangt; daher werden alle Teile, die mit  $D_2O$  in Berührung stehen, vor dem Zusammenbau entfettet, gebeizt und passiviert. Da es sich um eine Neukonstruktion handelt, wird die Pumpe vor dem Einbau in den Reaktorkühlkreislauf einer strengen Prüfung mit Dauerlauf von 1000 h unterzogen.

## Förderung der Atomenergie-Grundlagenforschung

DK 621.039:061.62

Der Schweizerische Bundesrat begründet in seiner Botschaft vom 11. Juli 1958 an die Bundesversammlung das Kreditbegehren in der Höhe von 40 Mio Fr. für zusätzliche Atomforschungsprojekte im Rahmen der Grundlagenforschung und Nachwuchsschulung in den Jahren 1959 bis 1962 sowie ein weiteres Begehren in der Höhe von 30 Mio Fr. als Ueberbrückungskredit für den Betrieb und den weiteren Ausbau der Anlagen der Reaktor AG.

Bis Mitte 1958 sind auf Grund eines ersten Beschlusses über die Förderung der Atomforschung vom 18. Dezember 1946 insgesamt rd. 10 Mio Fr. für verschiedene Forschungsarbeiten bewilligt worden. Ausserdem hat man damals 8 Mio Fr. für den Bau eines Versuchsreaktors vorgesehen. Ein entsprechendes Kreditbegehren ist aber nie gestellt worden. Dafür wurden gemäss Bundesbeschluss vom 21. Dezember 1954 Bau und Betrieb eines Versuchsreaktors in Würenlingen durch die Reaktor AG. aus Bundesmitteln mit 11,8 Mio Fr. unterstützt, die durch weitere 3,7 Mio Fr. als Betriebskostenbeitrag für das Jahr 1958 ergänzt werden mussten. Weiter ergaben sich für die Schweiz aus der Beteiligung an der Europäischen Organisation für Kernforschung (CERN) bis heute Leistungen in der Höhe von rd. 6 Mio Fr.

Am 19. März 1958 ist auf Grund einer Botschaft vom 26. November 1957 ein Bundesbeschluss über die Förderung der Forschung und Ausbildung auf dem Gebiete der Atomenergie gefasst worden, durch den ein erster Abschnitt eines fünf Jahre umfassenden Forschungs- und Ausbildungsprogrammes verwirklicht werden kann. Damals war es noch nicht möglich, die bis 1962 erforderlichen Kredite in einen umfassenden Beschluss einzubeziehen, vor allem, weil eine ausgereifte Gesamtkonzeption fehlte. Man durfte aber mit der Gewährung weiterer Kredite nicht länger zuwarten, um den Anschluss unseres Landes an die stürmisch fortschreitende Entwicklung im internationalen Bereich nicht zu verlieren. So wurden 15 Mio Fr. (davon 4,5 Mio Fr. für die Reaktor AG.) im Sinne einer Uebergangslösung bewilligt.

Die dringende Notwendigkeit vermehrter Forschungstätigkeit und Nachwuchsschulung für ein Land wie die Schweiz, dessen Wohlstand wesentlich von der Industrie abhängt, ist hier schon mehrmals dargetan worden. Heute mangelt es in den Laboratorien und Konstruktionsabteilungen der Industrie sowie in den Hochschulinstituten an qualifizierten Wissenschaftlern und Ingenieuren. Den Hochschulen fehlen immer noch viele teure Apparaturen. Auch die Reaktor AG. bedarf einer Erweiterung ihrer Forschungseinrichtungen.

Eindrucksvoll sind die Leistungen des Auslandes. So haben die USA im Rechnungsjahr 1956/57 für Forschungs-, Ausbildungs- und Ausrüstungszwecke im zivilen und militärischen Bereich insgesamt 1,64 Mld \$ (7 Mld sFr.) zur Verfügung gestellt; diese Zahl stieg im Rechnungsjahr 1957/58 auf 2,1 Mld \$ (rd. 9 Mld sFr.). Grossbritannien hat für 1957/58 fast 100 Mio £ (mehr als 1 Mld sFr.) bereitgestellt. Dort ist die Forschung sehr weit fortgeschritten und zwar sowohl jene, die sich auf die Erzeugung elektrischer Energie bezieht<sup>1)</sup>, als auch die für andere friedliche Zwecke. So exportiert Grossbritannien radioaktive Isotope in beträchtlichem Umfang, und Arbeitsgemeinschaften unter verschiedenen Unternehmungen liefern betriebsbereite Reaktoranlagen nach dem Ausland. Ueber die Anstrengungen Frankreichs wurde hier bereits im Zusammenhang mit der Beschreibung des Kernenergie-Zentrums von Marcoule berichtet<sup>2)</sup>. Man rechnet im Mittel der nächsten fünf Jahre mit einem jährlichen Aufwand von rd. 100 Mld franz. Franken (rd. 1 Mld sFr.) für atomische Zwecke. Vor dem Krieg hatten deutsche

Physiker Bahnbrechendes geleistet; nachher blieb die Forschung aus bekannten Gründen zurück. Um den Rückstand aufzuholen, sind dem westdeutschen Bundesministerium für Atomforschung für das Budgetjahr 1958 rd. 236 Mio DM zur Verfügung gestellt worden. Ausserdem werden von den Ländern bedeutende Leistungen erbracht.

Unter den europäischen Kleinstaaten konnte Norwegen in Arbeitsgemeinschaft mit den Niederlanden bereits 1951 einen Forschungsreaktor in Betrieb setzen. Schweden besitzt seit 1954 einen Reaktor. Es stellte im Rechnungsjahr 1957/58 Mittel im Werte von 55 Mio sFr. für Forschungszwecke zur Verfügung. Bis 1967 sollen sechs Leistungsreaktoren für die Erzeugung von elektrischer Energie und Wärme für Fernheizungen errichtet werden. Ausserdem wird an der Entwicklung des Schiffsantriebs mit Atomenergie gearbeitet. Belgien hat bei Mol (Provinz Antwerpen) ein Zentrum, das hauptsächlich der technologischen Forschung dient, Wissenschaftler und Ingenieure ausbildet sowie Geräte, Forschungsapparaturen und ganze Laboratorien plant. Der belgische «Nationalfonds für wissenschaftliche Forschung» bildete 1947 ein Institut für Kernphysik, das die Arbeiten an den vier belgischen Universitäten, der Polytechnischen Hochschule und der königlichen Militärschule zu koordinieren hat. Bis 1956 wurden staatliche Mittel in der Höhe von 232 Mio belg. Fr. (rd. 19 Mio sFr.) und im Jahre 1957 weitere 55 Mio belg. Fr. (4,5 Mio sFr.) zur Verfügung gestellt. Auch in Dänemark und in Oesterreich unterstützt der Staat die atomare Forschung mit namhaften Beträgen.

Der Kredit zur Förderung der Atomforschung ist ausschliesslich für die Grundlagenforschung an den Universitäten und an der ETH bestimmt. Die Zweckforschung bleibt Sache der Industrie. Von der Schaffung eines Forschungszentrums wird abgesehen. Man will die Selbständigkeit der Kantone, ihrer Universitäten und der dort wirkenden Professoren nicht antasten. Das setzt allerdings eine freiwillige Verständigung über die Abgrenzung der Gebiete, eine zweckmässige Arbeitsteilung und einen Austausch der Erfahrungen und Ergebnisse unter den einzelnen Instituten voraus. Man gewinnt damit überdies den Vorteil einer engen Verbindung zwischen Forschung und Unterricht, womit gleichzeitig die dringend nötige Nachwuchsschulung gefördert werden kann. Die Mittel des Bundes sind dabei insbesondere bestimmt für die Entschädigung wissenschaftlicher Mitarbeiter sowie für die Anschaffung von Einrichtungen, die für die Durchführung bestimmter Forschungsaufgaben nötig sind. Sie dürfen jedoch nicht für die ordentliche Forschungs- und Lehrtätigkeit verwendet werden, weil das Aufgabe der Kantone bleiben muss. Die Physikalischen Institute der ETH bedürfen dringend der Erneuerung. Diese wird Gegenstand eines weitern Kreditbegehrens sein, das den Räten nach Abschluss der erforderlichen Vorarbeiten unterbreitet werden wird. Darin werden 13 Mio Fr. für atomphysikalische Maschinen (Beschleunigungsmaschinen wie ein Zyklotron, ein Van den Graaff, eine Apparatur für Kernspektroskopie) vorgesehen. Für die über den normalen Betrieb hinausgehende zusätzliche Forschung soll die ETH den kantonalen Universitäten gleichgestellt werden.

Um die Mittel sinngemäss zu verwenden, sollen sie über den Schweizerischen Nationalfonds zur Förderung der wissenschaftlichen Forschung ausgerichtet werden, der sich bestens bewährt hat und Gewähr für eine gute Zusammenarbeit mit anderen Wissensgebieten bietet. Dazu soll in diesem Fonds ein besonderes Organ geschaffen werden, dem die nötigen Fachleute angehören und das die Forschung auf dem Gebiete der Atomenergie, der Strahlengefährdung und des Strahlenschutzes zu koordinieren und in geeigneter Weise bei der Lenkung der Beiträge mitzuwirken hätte. In diesem Sinne hat

<sup>1)</sup> Vgl. hierzu den Bericht von A. Kroms im Heft 35 lfd. Jgs., S. 507.

<sup>2)</sup> SEZ 1958, Nr. 19, S. 283\*.