

Zeitschrift: Schweizerische Bauzeitung
Herausgeber: Verlags-AG der akademischen technischen Vereine
Band: 77 (1959)
Heft: 8

Artikel: Vom Bau der 220-kV-Grandinagia-Leitung
Autor: Meichle, A.W.
DOI: <https://doi.org/10.5169/seals-84213>

Nutzungsbedingungen

Die ETH-Bibliothek ist die Anbieterin der digitalisierten Zeitschriften. Sie besitzt keine Urheberrechte an den Zeitschriften und ist nicht verantwortlich für deren Inhalte. Die Rechte liegen in der Regel bei den Herausgebern beziehungsweise den externen Rechteinhabern. [Siehe Rechtliche Hinweise.](#)

Conditions d'utilisation

L'ETH Library est le fournisseur des revues numérisées. Elle ne détient aucun droit d'auteur sur les revues et n'est pas responsable de leur contenu. En règle générale, les droits sont détenus par les éditeurs ou les détenteurs de droits externes. [Voir Informations légales.](#)

Terms of use

The ETH Library is the provider of the digitised journals. It does not own any copyrights to the journals and is not responsible for their content. The rights usually lie with the publishers or the external rights holders. [See Legal notice.](#)

Download PDF: 14.03.2025

ETH-Bibliothek Zürich, E-Periodica, <https://www.e-periodica.ch>

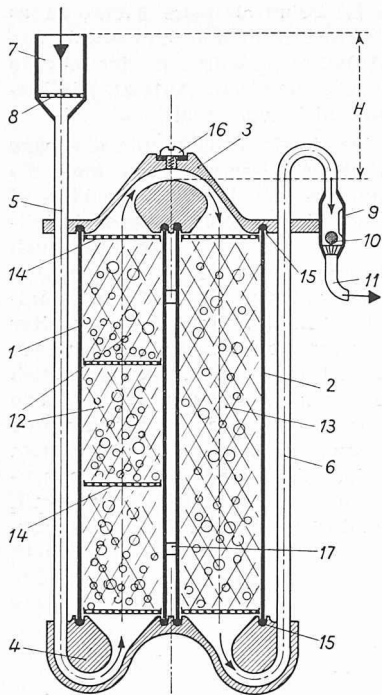


Bild 1. Schema des Not-filters

- 1 Aluminium- oder Kunststoffzylinder für 12
- 2 Aluminium- oder Kunststoffzylinder für 13
- 3 Oberer Aluminiumgussdeckel mit Umleitungskanälen und Dichtungen
- 4 Unterer Aluminiumgussdeckel mit Umleitungskanälen und Dichtungen
- 5 Zulaufrohr
- 6 Auslaufrohr
- 7 Einschütt-Trichter
- 8 Grobfilter
- 9 Schauglas
- 10 Besatzungsmaterial
- 11 Auslauf
- 12 Kontaktadsorptionsfilter
- 13 Kationen-, Anionen- od. Mischbett-Ionen-Austauscher
- 14 Sieb- oder Filterplatten
- 15 Dichtungen
- 16 Entlüftungsschraube
- 17 Spannbriden
- H Zulaufhöhe

zigen Komponente bestehenden Mineralsalzgehalt auf (je nach Vorbehandlung der Harze als NaOH, Na₂CO₃, NaCl usw.). Bei stark salzhaltigem Rohwasser kann dies unerwünscht sein. Wichtiger jedoch ist, dass bei nur teilweiser Entsalzung gewisse radioaktive Stoffe durch die Austauschmasse nicht erfasst werden und überhaupt der Entseuchungseffekt weniger weitgehend ist als bei Vollentsalzung. Der sicherste Weg, um bei schwacher oder starker Verseuchung, bei niedrigem und hohem Mineralsalzgehalt des Wassers ein unschädliches Trinkwasser zu erhalten, ist demnach die volle Entsalzung, eventuell kombiniert mit entsprechender vorhergehender Filtrierung.

Von diesen Überlegungen ausgehend ist ein Trinkwasserreinigungsverfahren entwickelt worden, das praktisch in jedem Fall angewendet werden kann¹⁾. Es besteht in der Kombination eines oder mehrerer Filtervorgänge mit einem Ionenaustauschvorgang und einer anschliessenden Besatzung. Dieses Verfahren kann apparativ auf verschiedene Weise verwirklicht werden. Die konstruktive Ausgestaltung ist in erster Linie abhängig von der Leistung der Anlage und davon, ob das Gerät fest eingebaut oder transportfähig gebaut werden soll. Bild 1 zeigt das Schema eines solchen Gerätes, das für leichten Transport geeignet ist.

Zwischen die Deckel 3 und 4 sind zwei oder mehrere Filterzylinder 1 und 2 von kreisförmigem Querschnitt eingespannt, in deren Innerem sich die verschiedenen Filter und Austauschstoffe befinden. In der linken Säule sind verschiedene Filtermaterialien 12 eingesetzt, die neben ihrer allgemeinen Filterwirkung zugleich auch gewisse, besonders gefährliche radioaktive Stoffe adsorptiv binden (z. B. Strontium usw.). In der Säule rechts ist die Ionen-Austausch-Masse 13 untergebracht, wobei die für die vollständige Entsalzung notwendige Kationen- und Anionen-Austausch-Masse getrennt oder gemischt eingesetzt werden kann. In einem besonderen, nachgeschalteten Gefäss 9 ist ein Lösekörper 10 eingesetzt, der beim Durchströmen des Wassers Mineralsalze in gewünschter Zusammensetzung abgibt.

Die Einrichtung arbeitet folgendermassen. Das Wasser wird nach erstellter Betriebsbereitschaft des Apparates in den Trichter 7 eingegossen. Das dort eingelegte Sieb 8 hält zunächst grobe Verunreinigungen zurück. Das Wasser strömt dann durch das Rohr 5 nach unten und fliesst anschliessend durch die verschiedenen Filter der linken Säule. Im oberen Deckel wird der Wasserstrom auf die Ionen-Aus-

¹⁾ Schweizerpatent angemeldet.

tausch-Säule rechts übergeleitet und durchströmt das Austauschbett nunmehr von oben nach unten. Das völlig entsalzte Wasser tritt rechts unten aus und fliesst alsdann durch das Rohr 6 nach oben zur Besatzungsvorrichtung 9, um fertig gereinigt aus dem Rohr 11 auszutreten. Durch geeignete Wahl der Höhenlage des Trichters gegenüber dem Ausfluss wird automatisch die Durchflussmenge auf das höchst zulässige Mass beschränkt. Der Besatzungskörper 10 kann so ausgebildet sein, dass er durch sein Verschwinden anzeigt, wenn die Füllung der Apparatur erschöpft ist und erneuert werden muss. Dadurch ist Gewähr dafür geboten, dass die Filtermassen nicht über ihre Arbeitsfähigkeit hinaus benutzt werden. Natürlich besteht auch die Möglichkeit, die Radioaktivität des fertigen Trinkwassers durch eines der auf dem Markt befindlichen Strahlenmessgeräte zu kontrollieren.

Versuche haben gezeigt, dass mit dem beschriebenen Verfahren eine Verringerung der Radioaktivität des Wassers auf weniger als 0,1‰ des Ausgangswertes erreichbar ist. Filtrationsverfahren allein (mit adsorptiv wirkenden Filtermaterialien) lassen dagegen bekanntlich bestenfalls eine Verminderung der Aktivität auf einige Prozent erzielen. Das Verfahren mit Vollentsalzung hat also eine mindestens 100 mal stärkere Wirksamkeit, was besonders im Kriegsfall von grösster Bedeutung sein kann, da dann mit hohen Verseuchungsgraden zu rechnen ist. Auch unter solchen Verhältnissen liefert das Vollentsalzungsverfahren noch in den meisten Fällen ein Trinkwasser, das wenigstens vorübergehend ohne gesundheitliche Schäden genossen werden kann. Seine Anwendung erscheint um so mehr geboten, als hier nicht erst die Frage entschieden werden muss, ob es auch im gegebenen Fall benutzt werden darf oder nicht.

Voraussetzung dafür, dass im entscheidenden Moment das Verfahren auch nutzbar gemacht werden kann, ist allerdings wie bei allen übrigen Verfahren eine rechtzeitige Vorbereitung. Nicht nur werden solche Geräte in grosser Zahl unter Armee und Zivilbevölkerung verteilt werden müssen. Da die Austauschharze in der Schweiz nicht hergestellt werden können, sind sie bereits vor Ausbruch von Kriegshandlungen zu beschaffen und einzulagern. Frühzeitig getroffene Vorsorge auf diesem Gebiet ist also wichtig, um unser Land vor schlimmen Auswirkungen bewahren zu helfen.

Adresse des Verfassers: H. Roshard, Ing. S.I.A., Seestrasse 186, Küsnacht ZH.

Vom Bau der 220-kV-Grandinagia-Leitung

Von Dr. A. W. Meichle, Bernische Kraftwerke AG, Bern

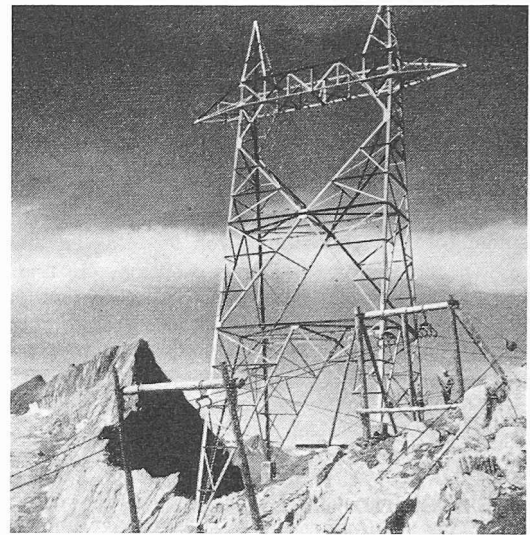
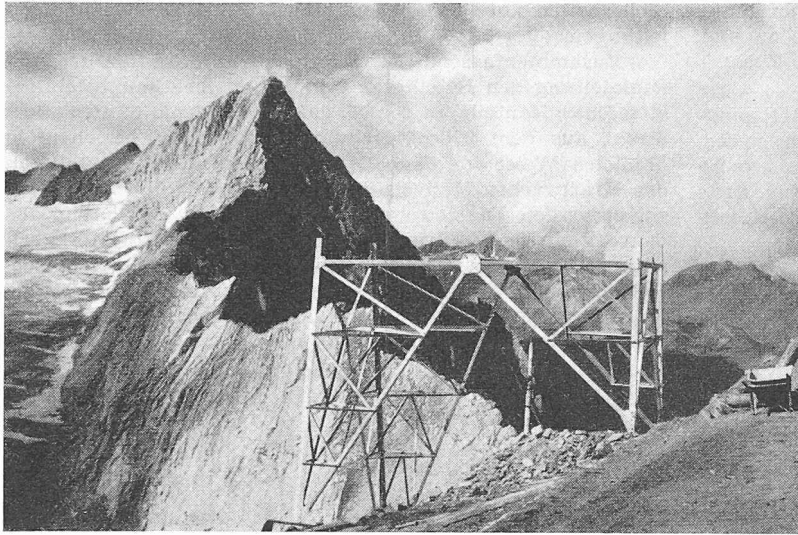
DK 621.315.17

Nachdem im Jahre 1955 nach zweijähriger Bauzeit die leistungsfähige 220-kV-Sanetschleitung, welche von der Schaltstation Riddes im Wallis über den 2272 m hohen Sanetschpass nach der grossen Unterstation Mühleberg führt, in Betrieb genommen werden konnte, sind die Bernischen Kraftwerke AG. (BKW) gegenwärtig damit beschäftigt, zwei weitere wichtige Alpenleitungen zu erstellen, nämlich die Grimsel- und die Grandinagialeitung. Beide Leitungen sind eine Gemeinschaftsanlage der BKW und der Elektrizitätswerke der Städte Basel, Bern und Zürich, welche vier Partner eine einfache Gesellschaft bilden. Projektierung und Bauleitung wurden den BKW übertragen.

Die Grimselleitung

Die Grimselleitung wird für zwei Stränge und 220 kV Spannung gebaut. Der westliche Strang (Walliser Leitung) wird in Ulrichen an die 220-kV-Rhonetalleitung Mörel-Ulrichen angeschlossen. Die BKW sind alleinige Besitzer des Walliser Stranges. Der östliche Strang (Tessiner Leitung) bildet die Fortsetzung der nachstehend beschriebenen Leitung San Carlo-Grandinagia-Nufenen-Ulrichen.

Die neue Grimselleitung, welche nach dem Muster der Sanetschleitung gebaut und im Frühjahr 1959 in Betrieb kommen wird, setzt sich aus den drei Abschnitten Ul-



Aufbau des Mastes auf der Bocchetta di Formazzora, 2700 m ü. M. Hinten Pizzo di San Giacomo

richen-Gersteneegg (11,9 km), Gersteneegg-Handeck (2,7 km) und Handeck-Innertkirchen (11,1 km) zusammen, ist also insgesamt 25,7 km lang.

Die Grandinaglialeitung

Für den Abtransport der Energie aus den Maggia- und Blenio-Kraftwerken ist eine neue 220-kV-Alpenleitung erforderlich, die von San Carlo (zuletzt im Bavonatal) über die Bocchetta Formazzora in der Nähe des Grandinagiapasses und über den Nufenenpass nach Ulrichen im Oberwallis führt. San Carlo ist der Anschlusspunkt an das 220 kV-Netz der Maggia-Kraftwerke. Ab Ulrichen erfolgt der Energietransport über die Grimselleitung nach Innertkirchen und von da weiter nach Mettlen-Bickigen. Die neue Leitung San Carlo-Ulrichen, welche als Grandinaglia-Leitung bezeichnet wird, ist eine ausgesprochene Hochgebirgsleitung, ja sie wird nach ihrer Inbetriebnahme die höchste Alpenleitung der Schweiz sein.

Die neue Leitung wird als Hochgebirgsleitung einsträngig und für eine Uebertragungsleistung von 250 000 kW gebaut. Nach dem Bauprogramm soll sie bis Ende 1959 fertig erstellt sein. Die Trasselänge beträgt rund 22 km, die mittlere Höhenlage 2000 m ü. M. Zwischen San Carlo und Ulrichen müssen drei sehr hohe Uebergänge überwunden werden, nämlich: die Bocchetta di Formazzora 2730 m ü. M. (Val Bavona-Val Bedretto), der Nufenenpass 2500 m ü. M. (Val Bedretto-Aegental), Bochten 2400 m ü. M. (Aegental-Goms).

Von der Uebergangsstation San Carlo (1034 m ü. M.) führt die Leitung in sehr steilem Aufstieg der Bavona folgend über Campo nach Robiei (1860 m ü. M.), steigt dann nochmals rasch um etwa 600 m auf 2450 m ü. M. nördlich der Alpe d'Arzo an und wendet sich hierauf nach Westen dem Pizzo dei Cavagnoli zu. Das Trasse führt dabei über

Ausläufer des breiten Cavagnoligletschers. Oberhalb der Bocchetta di Formazzora erreicht die Leitung am Fusse des Pizzo dei Cavagnoli den höchsten Punkt (2730 m ü. M.). Von diesem Uebergang führt sie auf das Plateau von San Giacomo und fällt ab ins Bedrettetal.

Der Ticino wird 5 km hinter Ronco, der letzten, dauernd bewohnten Siedlung im Bedretto, auf 1850 m ü. M. Höhe, überquert. Nun folgt die Leitung der linken Talseite des Bedrettos parallel der bestehenden Nufenenleitung der AIAG und Atel und erreicht ansteigend auf 2500 m ü. M. Höhe den Nufenenpass. Erneut erfolgt ein steiler Abstieg zum Altstafel (2000 m ü. M.), der zuletzt im Aegental liegt.

Um den zahlreichen Lawinen und Felsblöcken, die von den steilen Hängen ins trogförmige Aegental herabstürzen, ausweichen zu können, wurde eine sichere Trasseführung nördlich des Bochtenhorns in einer Höhe von 2400 m ü. M. gewählt. Nachdem die Leitung im Bochtengebiet fast 2 km ohne markante Ueberhöhungen verläuft, erfolgt anschliessend der Abstieg mit 1000 m Höhendifferenz ins Rhonetal, das 1 km östlich Ulrichen erreicht wird. In Ulrichen findet der Anschluss an die eingangs erwähnte Grimselleitung statt.

Die Grandinaglialeitung wird, wie bereits erwähnt, als einsträngige Leitung gebaut. Als Tragwerke sind im übrigen Dreileiter-Gittermasten mit vier gespreizten Füßen und horizontaler Leiteranordnung vorgesehen. Von Leiter zu



220-kV-Leitung von San Carlo nach Ulrichen, Uebersicht 1:200 000

Nebenan in Bildmitte die Bocchetta di Formazzora, Uebergang vom Bavonatal ins Bedrettetal. Blick von San Giacomo, 1 km nordöstlich des Passes, links aussen der Passo Grandinaglia



Leiter beträgt die Horizontaldistanz 8 m. Diese Anordnung lässt auch grössere Spannweiten als 500 m Länge zu und ergibt eine sehr gute Betriebssicherheit, weil das Zusammenschlagen einzelner Leiter unwahrscheinlich ist.

Die Stromleiter sind Stahl-Aldreyseile von 611 mm² Gesamtquerschnitt. Jeder Stromleiter besteht aus sieben verzinkten Stahladrähten mit 71 mm² Querschnitt und aus 93 Aldreydrähten mit 540 mm² Querschnitt. Die beiden Erdseile sind Stahlseile, die aus 19 verzinkten Drähten mit einem totalen Querschnitt von 95 mm² bestehen.

Die hochalpine Lage der Leitung, die fern von dauernd besiedelten Wohnstätten liegt und zudem teilweise noch schlecht zugänglich ist, macht es nötig, die Konstruktion der Leitung so kräftig als möglich zu wählen. Die Masten, Fundamente, Isolatoren und Stromleiter weisen grössere

Sicherheiten auf als die normalen BKW-Hochspannungsleitungen.

Zusammenfassend ist festzustellen, dass die Grandinagleitung den Beteiligten ermöglicht, ihre hauptsächlichsten Energieanteile an den Maggia- und Blenio-Kraftwerken direkt aus dem 220-kV-Netz der Maggia zu beziehen, in ähnlicher Weise wie über die Sanetschleitung die Anteile an den Kraftwerken Mauvoisin, Grande Dixence und Lienne bezogen werden. Die neu entstehende Alpen-Transitleitung aus dem Tessin nach Ulrichen mit Anschluss an die Grimselleitung wird, wie die anderen Alpenübergänge Sanetsch, Gotthard und Lukmanier, grosse Bedeutung erlangen und im schweizerischen 220 kV-Hochspannungsnetz mit an erster Stelle stehen.

Adresse des Verfassers: Dr. A. Meichle, Mülinenstr. 17, Bern

Kernreaktoren für Deutschland

DK 621.039.42

Auf einer Tagung der «Deutschen Gesellschaft für Atomenergie» vertrat Prof. Dr. H. F. Mueller die Auffassung, dass in den Jahren 1965 bis 1970 ein Anteil von 5 bis 10 % des gesamten Energiebedarfs Westdeutschlands durch Kernkraftwerke aufzubringen sei. Die Entwicklung solcher Werke darf nicht ausschliesslich unter dem Gesichtspunkt der Erzeugung elektrischer Energie betrachtet werden. Es lassen sich viele Anwendungen denken, in denen gleichzeitig auch Wärme mit gutem Wirkungsgrad abgegeben werden kann. In Deutschland besteht ein 500 MW-Programm, das von der deutschen Atomkommission und vom Bundesatomminister gebilligt aber noch nicht beschlossen worden ist. Es sieht vier bis fünf Kraftwerkreaktoren vor, die bis 1965 in Betrieb kommen sollen. Die Entwürfe sind von einzelnen Industriefirmen mit grossem Aufwand erstellt worden, wobei sie sich über die zu entwickelnden Typen in freier Aussprache geeinigt haben.

Für die Typen der Siemens-Schuckert-Werke (SSW) und der Deutschen Babcock und Wilcox-Dampfkesselwerke Oberhausen soll natürliches Uran zur Verwendung kommen. Davon kann der letztgenannte Reaktor als ein verbesserter Calder-Hall-Typ¹⁾ angesprochen werden. Er arbeitet mit Graphit als Moderator und CO₂ unter Druck als Kühlmittel. Der AEG-Reaktor verwendet zum mindesten als Starthilfe leicht angereichertes Uran sowie leichtes Wasser, sowohl als Moderator wie auch als Kühlmittel. Die Internationale Atomreaktor GmbH., Duisburg, sieht in ihren neuesten Entwürfen einerseits Natururan als Spaltstoff, schweres Wasser als Moderator und Triphenyl als Kühlmittel vor, andererseits angereichertes Uran als Spaltstoff und Triphenyl als Moderator und Kühlmittel. Brown, Boveri & Cie., Mannheim schlägt den Bau eines Hochtemperatur-Graphit-Reaktors vor, der mit hochangereichertem Uran als erstem Einsatz beschickt wird, mit dem zunächst Uran 233 durch Umwandlung von Thorium hergestellt werden soll. Dieses wird dann für den laufenden Betrieb verwendet.

Ueber den Leistungsreaktor SNDR 1 der SSW berichtete Dr. W. Braun, Erlangen, anlässlich eines Vortrags²⁾. Die Typenbezeichnung lautet ausführlich Siemens-Natururan-D₂O-Reaktor. Es handelt sich um den am weitesten durchgearbeiteten, rein deutschen Entwurf. Als Moderator und Kühlmittel dient schweres Wasser (D₂O). Es bietet neben einer wirkungsvollen Neutronenbremsung bei geringen Neutronenverlusten den grossen konstruktiven Vorteil, dass sich Kühlmittel und Bremsmittel in beschränktem Umfang vermischen dürfen. Das erleichtert beträchtlich die Konstruktion der zahlreichen Einbauten im Innern des Druckkessels, da diese nicht vollkommen dicht sein müssen. Nachteilig ist der hohe Preis. Eine Reaktorfüllung von etwa 100 t D₂O soll 25 bis 30 Mio DM kosten!

Der Reaktor ist für eine Leistung von 130 000 kW entworfen. Er besteht im wesentlichen aus den in Bild 1 dar-

gestellten Teilen. In einem zylindrischen Druckkessel von 4,3 m Durchmesser, 9,5 m Höhe und 150 bis 200 mm Wandstärke sind die vertikal angeordneten Spaltstoffstäbe, die Regel-, Trimm- und Abschaltstäbe sowie die Ladeeinrichtung und die thermische Abschirmung untergebracht. Füllkörper in den halbkugelförmigen Ober- und Unterteilen des Kessels verringern die Menge des benötigten schweren Wassers. Der Betriebsdruck beträgt 120 atü. Er verhindert Dampfblasenbildung an den Spaltstoffstäben. Der obere Dom ist abnehmbar, so dass die gesamten Einbauten aus dem Mittelteil nach oben abgezogen werden können.

Die Spaltstoffelemente sind aus je 37 Stäbchen von 10 mm Durchmesser aufgebaut. Diese bestehen aus kleinen keramischen Tabletten aus Uranradioxyd, welche von dünnwandigen Röhren aus einer Zirkonlegierung dicht umschlossen sind. Je vier solcher Spaltstoffelemente stehen übereinander und füllen ein Kühlrohr. Insgesamt sind 250 Kühlrohre vorhanden, so dass der Reaktor 37 000 Zirkonröhren, total 15 t Uran enthält. Bei normalen Betriebsbedingungen herrscht im Innern der Tabletten eine Temperatur von 1500° C; diese kann bei Störungen noch wesentlich höher steigen.

Die Neutronendichte verändert sich innerhalb des Reaktors beträchtlich. Mit ihr verteilen sich auch die Leistungsdichte und die Geschwindigkeit der Umsetzung ungleichmässig. Demzufolge muss man die Spaltstoffelemente mehrmals an andere Orte versetzen, um sie voll auszunutzen zu können. Es ist vorgesehen, dass ein Element etwa ein Jahr lang im Reaktor verbleiben, in dieser Zeit aber fünf- bis sechsmal seinen Platz wechseln wird. Man hofft so, den ungewöhnlich hohen Abbrandwert von 5000 Megawatt-Tagen pro t Uran erreichen zu können. Dementsprechend wird die Be- und Entladeeinrichtung auch zum Umsetzen der Elemente verwendbar gemacht.

Diese Vorrichtung befindet sich im oberen Dom und ist so gebaut, dass sie, wie in Bild 1 angedeutet, jedes Kühlrohr ansteuern kann. Sie erlaubt das Umsetzen und Auswechseln der Spaltstoffstäbe während des Betriebs. Dementsprechend werden alle Bewegungen vom strahlengesicherten Kommandostand aus ferngesteuert. Das selbe gilt für die Regelstäbe und die Stäbe zur Schnellabschaltung.

Bild 2 zeigt das vereinfachte Schaltbild der Gesamtanlage. Das schwere Wasser tritt mit 255° C in den Reaktor ein, bspült die thermische Abschirmung von oben nach unten, durchströmt dann die Kühlkanäle, in denen sich die Spaltstoffstäbe befinden, von unten nach oben, wobei es sich auf 285° C erwärmt, tritt in den oberen Teil des Reaktors über, vereinigt sich dort mit dem Moderatorwasser und gelangt dann zu den Dampferzeugern, in denen es sich wieder auf 255° C abkühlt. Der Raum zwischen den Kühlkanälen ist mit kälterem Moderatorwasser angefüllt. Dieses wird vom Wasserstrom, der aus den Dampferzeugern zurückfliesst, abgezweigt, um in Speisewasser-Vorwärmern auf eine zwischen 60° und 200° C einstellbare Temperatur abgekühlt und dann dem Reaktor wieder zugeführt zu werden (Stutzen

¹⁾ Beschrieben in SBZ 1956, Heft 49, S. 754.

²⁾ Veröffentlicht in «VDI-Nachrichten» vom 6. Dezember 1958, Seite 4.