

Zeitschrift: Schweizerische Bauzeitung
Herausgeber: Verlags-AG der akademischen technischen Vereine
Band: 77 (1959)
Heft: 13

Sonstiges

Nutzungsbedingungen

Die ETH-Bibliothek ist die Anbieterin der digitalisierten Zeitschriften. Sie besitzt keine Urheberrechte an den Zeitschriften und ist nicht verantwortlich für deren Inhalte. Die Rechte liegen in der Regel bei den Herausgebern beziehungsweise den externen Rechteinhabern. [Siehe Rechtliche Hinweise.](#)

Conditions d'utilisation

L'ETH Library est le fournisseur des revues numérisées. Elle ne détient aucun droit d'auteur sur les revues et n'est pas responsable de leur contenu. En règle générale, les droits sont détenus par les éditeurs ou les détenteurs de droits externes. [Voir Informations légales.](#)

Terms of use

The ETH Library is the provider of the digitised journals. It does not own any copyrights to the journals and is not responsible for their content. The rights usually lie with the publishers or the external rights holders. [See Legal notice.](#)

Download PDF: 14.03.2025

ETH-Bibliothek Zürich, E-Periodica, <https://www.e-periodica.ch>

übernommen werden. Bei Viertaktmotoren in V-Bauart liegt es zwischen 1,56 bis 1,65, also im selben Bereich.

Bei der V-Bauweise bietet ein verhältnismässig grosser Winkel zwischen den beiden Zylinderachsen insofern Vorteile, als dadurch die Kurbelwellenlager weniger stark belastet werden. Man wählt ihn oft zu 90°, wobei sich die Massenkraften erster Ordnung vollständig ausgleichen lassen. Zugleich aber ergeben sich beträchtliche Kraftkomponenten in horizontaler Richtung, was zu einer besondern Ausbildung der Lager und des Kurbelgehäuses zwingt. Bewährt hat sich eine Lagerkonstruktion nach Bild 3, bei der entweder der Anker durch den Lagerbügel gezogen (Bauart a, links) oder, wenn dieser dafür zu schmal ist, die Lagerbügel mit dem Kurbelgehäuse-Unterteil beidseitig verschraubt werden (Bauart b, rechts).

Die von der AVL entwickelten Fahrzeugmotoren verwenden im allgemeinen Rootsgebläse, die in das V, also zwischen die beiden Zylinderreihen gelegt werden. In diesem Raum lassen sich auch die andern Hilfseinrichtungen einbauen. Dabei müssen dann aber die Auspuffschlitze nach aussen führen, wo sich die Auspuffleitungen leicht anbringen lassen. Die andere Bauweise mit nach innen geführten, wassergekühlten Auspuffschlitzen ergibt komplizierte Zylinderblöcke und lässt sich nur unter Verwendung eines Schleudergebläses verwirklichen, das am einen Ende des Motors angebracht werden kann, ohne dass dadurch die Baulänge wesentlich vergrössert würde.

Bei der Durchbildung des Verbrennungssystems ist die gegenüber Viertaktmotoren höhere thermische Beanspruchung zu berücksichtigen. Um den Wärmeübergang an den Kolben klein zu halten, soll der Kolbenboden möglichst flach sein, und es soll starke Wirbelbildung vermieden werden, besonders bei Maschinen mit grösserem Zylinderdurchmesser (über etwa 100 mm). Systeme mit Vorkammern sind auf verschiedene Brennstoffe unempfindlich, eignen sich also für Vielstoffbetrieb, ergeben eine günstige Gemischbildung mit höher liegender Rauchgrenze und lassen sich für Motorleistungen bis etwa 200 PS auch bei Zweitakt verwenden. Bei kleinen Motoren wurden verschiedene Wirbelkammern mit gutem Erfolg angewendet. Hinsichtlich Verbrauch und thermischer Beanspruchung hat sich die direkte Einspritzung in einen zylinderförmigen Brennraum als vorteilhaft erwiesen, dessen Durchmesser etwa gleich dem halben Kolbendurchmesser ist und der im Deckel ausgespart wird. Er ist in Bild 1 gestrichelt angedeutet.

Der Kolben hat neben der Uebertragung der Kräfte auf den Kolbenzapfen gegen den Arbeitsraum abzudichten, Spülluft- und Auslassschlitze zu steuern und den Oelübertritt in diese Schlitze zu verhindern. Er wird in der AVL aus übereutektischem Aluminium hergestellt, so dass Gewicht und Massenkraften trotz reichlichen Wandstärken für guten Wärmeabfluss mässig sind. Die oberen Dichtungsringe erhalten leicht trapezförmigen Querschnitt, weil sie so weniger festkleben. Um Brüche an den Ringenden infolge Ueberstreichens der Schlitze zu vermeiden, werden diese Enden entsprechend geformt, so dass sie mit nur noch schwachem Druck aufliegen. Die Kolbenringe bestehen aus vergütetem

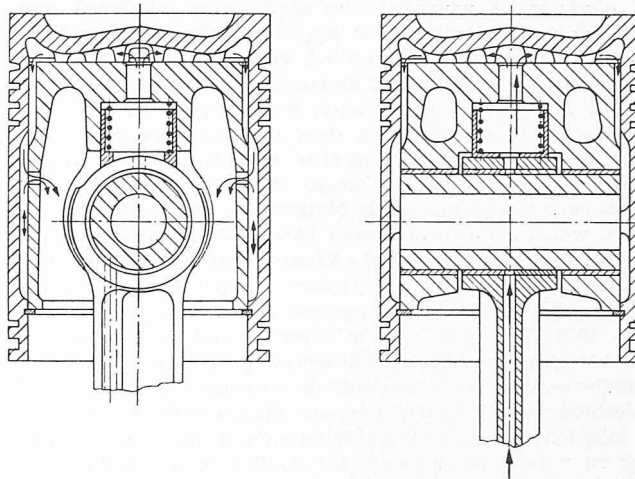


Bild 4. Stuhlkolben mit Oelkühlung

Guss oder aus Stahl und erhalten verchromte Laufflächen. Die Oelabstreifringe müssen satt auf der Lauffläche anliegen, damit der Oelverlust in zulässigen Grenzen bleibt. Zur Kühlung des Kolbens kann Oel aus dem Zapfenlager von unten gegen den Kolbenboden geprützt werden, das durch die durchbohrte Pleuelstange zugeführt wird. Nachteilig ist dabei, dass die Oelzufuhr wegen zunehmenden Massenkraften mit wachsender Drehzahl abnimmt. Daher werden gelegentlich auch im Kurbelgehäuse fest angebrachte Düsen verwendet, die Oel gegen die Kolbenböden spritzen. Bei grösseren Zylinderabmessungen verwendet man gelegentlich mehrteilige Kolben nach Bild 4.

Das Kolbenbolzenlager erfährt im Gegensatz zum Viertaktverfahren keinen Druckwechsel, was seine Schmierung erschwert. Gut bewährt hat sich ein System von Schmiernuten in den Lagerbüchsen, die leicht schraubenförmig angeordnet sind. Die Zylinderlauffläche wird in der Gegend der Schlitze um etwa 0,04 mm tonnenförmig zurückgeschliffen, um die Schlitzstege zu entlasten. Die Schliffart der Laufflächen von Büchse und Kolben sind auf Grund eingehender Untersuchungen sorgfältig aufeinander abgestimmt. Die Gleitfläche an der Büchse wird als verhältnismässig rauhe, gehonte Oberfläche mit etwa $6,3 \cdot 10^{-4}$ mm Rauigkeit und einem Schliffstrich, der um etwa 45° zur Zylinderaxe geneigt ist, ausgeführt.

Nach den hier beschriebenen Konstruktionsrichtlinien sind in der AVL u. a. folgende Motoren entwickelt worden: 1. Ein Zweizylindermotor für Lieferwagen der Firma Alfa Romeo, Mailand, bei dem zum Ausgleich der 1. Ordnung des Momentes der hin- und hergehenden Massen eine Welle eingebaut wurde, die gegenüber der Kurbelwelle mit entgegengesetzter Drehrichtung umläuft (Leistung 30 PS, Drehzahl 3000 U/min, Bohrung 85 mm, Hub 102 mm). 2. Ein Sechszylinder-V-Motor für die Fordwerke Köln zum Antrieb von 4,5-t-Lastwagen, der bei 2800 U/min 120 PS leistet. (Bohrung 92 mm, Hub 105 mm). 3. Ein Sechszylinder-V-Motor für 200 PS bei $n = 1500$ und $p_{me} = 5$ kg/cm², der einen niedrigsten Brennstoffverbrauch von 161 g/PS h erreicht.

Bei Motoren, die viel im Teillastgebiet bei höheren Drehzahlen fahren, lässt sich durch Abblasen von Spülluft, also durch Verbinden von Saug- und Druckseite des Spülgebläses mittels eines Kanals mit einstellbarer Drosselöffnung der Verbrauch im Teillastgebiet wesentlich absenken. Von dieser Möglichkeit wird z. B. im Stadtbetrieb von Omnibussen mit Erfolg Gebrauch gemacht.

Mitteilungen

Abwärmeverwertung an Grossgeneratoren. Ein durch die österreichischen Firmen Inges-Klimatechnik und Elin AG. gemeinsam ausgearbeitetes Verfahren zur Ausnützung von Verlustwärmern grosser Generatoren für Raumheizzwecke ist erstmals im Inn-Kraftwerk Simbach-Braunau und später u. a. auch im Donau-Kraftwerk Jochenstein mit gutem Er-

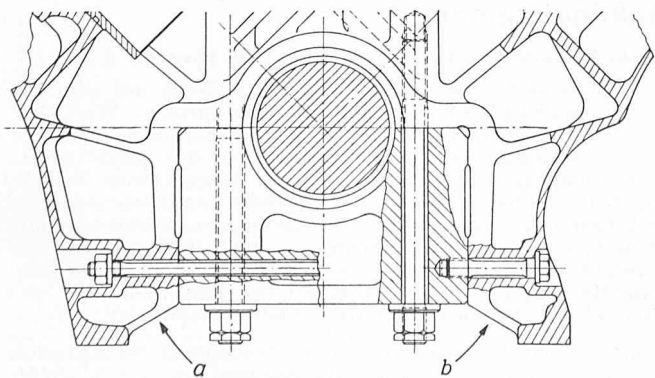


Bild 3. Ausbildung des Kurbelgehäuse-Unterteiles von V-Motoren mit Lagereinbau und besonderer Querversteifung. a) Versteifung durch durchgehenden Zuganker; b) Versteifung durch Schraube

folg angewendet worden. Man strebt eine möglichst konstante Wicklungstemperatur an, um Dehnungen und dadurch verursachte Schäden an den Wicklungen zu vermeiden. Dem muss sich die Kühlung anpassen, was möglich ist, wenn nur ein Teil der abzuführenden Wärme genutzt wird. Die Anordnung ist so getroffen, dass die aus dem Stator mit stets gleichbleibender Temperatur von etwa 55 ° C austretende Kühlluft vorerst in einem Wärmeaustauscher einen Teil ihres Wärmeinhaltes als Nutzwärme an das Heizwasser abgibt, wobei sie sich bei voller Heizleistung auf etwa 48 ° C abkühlt. Der nachgeschaltete Wasserkühler bringt die Luft je nach der Belastung auf tiefere Temperatur, bei Vollast auf etwa 33 ° C. Nähere Angaben findet man im «Bulletin SEV» 1959, Nr. 4, S. 147. In schweizerischen Kraftwerken sind Anlagen für Abwärmeverwertung an Generatoren und Transformatoren verschiedentlich eingebaut worden, meist in Verbindung mit Wärmepumpen. Man achtet bei uns mehr auf möglichst niedrige Wicklungstemperaturen, um die Alterung zu verzögern, weshalb bei Teillasten die Kühlluft zu kalt ist, um ohne Aufwertung genutzt werden zu können.

Zürcher Baukostenindex. Zwischen dem 1. August 1958 und dem 1. Febr. 1959 sind u. a. folgende Änderungen eingetreten: Die Zimmerarbeiten sind um 1,9, die Dachdeckerarbeiten um 1,2 und die Aushub- sowie die Erd-, Maurer- und Eisenbetonarbeiten um je 0,9 % gesunken. Erhöht haben sich Baureinigung um 3 %, Plattenarbeiten um 2 %, Schreinerarbeiten und Sonnenstoren um je 1,3 %. Gesunken sind Oelfeuerungsanlagen (—4,5 %), Schlosserarbeiten (—1,9 %) und Beschlägelieferung (—1,8 %). Der Werkanschluss für Elektrizität ist um 2,5 % teurer geworden. Die Kosten für Architekt und Bauführung sind um 0,3 %, jene für das Ingenieurhonorar um 2,4 % gesunken. Die Kosten pro m³ betragen Fr. 105.36.

Persönliches. Auf den 31. März tritt Ing. Dr. E. Steiner als Leiter der Geschäftsstelle des Schweizerischen Energie-Konsumenten-Verbandes zurück; sein Nachfolger ist René Gonzenbach, dipl. El. Ing., seit 1954 Mitarbeiter von Dr. Steiner in der Geschäftsstelle des Verbandes und Ausschussmitglied der G. E. P.

Schweiz. Bauzeitung. Aus den Bänden 85 bis 106 (Jahre 1925 bis 1935) hat S. Günther, dipl. Ing., Aarau, Bachstr. 99, gebundene und lose Bände abzugeben.

Buchbesprechungen

Wohnen in Skandinavien. Von Th. Andresen und Bitten Jordan. 120 S. Stuttgart 1958, Julius Hoffmann Verlag. Preis geb. 34 DM.

In diesem mit 269 Photographien und 40 Grundrisszeichnungen ausgestatteten Bildbericht über skandinavische Siedlungen, Wohnhäuser, Möbel und Geräte, die der Verfasser zur Gewinnung eines Ueberblickes über den Wohnungsbau und den Standard Dänemarks, Norwegens, Schwedens und Finnlands selbst photographiert und ausgewertet hat, wird gezeigt, wie fortschrittlich diese Völker sind. Aufs Geratewohl durchstreifte der Verfasser die Länder und stellte dann zusammen, was ihm gefiel. Er traf eine vorzügliche Auslese und vermittelt uns ein sehr lebendiges Bild mit vielen Neuheiten. H. M.

Traité de Dessin du Bâtiment. Von R. Vitali und U. Ghislanda. Französische Uebersetzung aus dem Italienischen. Format 22/32 cm, 159 S. Paris 1956, Verlag Dunod.

Zeichnerische Darstellung der Elemente der Baukonstruktionen in Axonometrie und Perspektive. Betrachtungen über die Ausführung, Beschriftung und Auskotierung der Pläne von den Entwurfszeichnungen bis zu den endgültigen Ausführungs-Details. Das Heft dürfte eher angehende Bauzeichner als Studierende von Hochschulen interessieren.

Beton-Kalender 1959. Taschenbuch für Beton- und Stahlbetonbau sowie die verwandten Fächer. 48. Jahrgang. 1526 S. Format A 6, 1441 Abb. (zwei Bändchen). Berlin 1959, Verlag von Wilhelm Ernst & Sohn. Preis geb. 20 DM.

Dieses bekannte, unter der Redaktion von Dipl.-Ing. G. Ehlers erscheinende Handbuch weist wieder viele neu bearbeitete Kapitel auf, so diejenigen über Mauerwerk-Bestimmungen, über Baustatik (wo das Kani-Verfahren neu aufgenommen wurde), über Hallenbauten usw. Das Kapitel über ausländische (also ausserdeutsche) Eisenbetonbestimmungen bringt die neuen französischen Vorschriften. Die Namen der Verfasser der einzelnen Kapitel bieten Gewähr dafür, dass der soeben erschienene Betonkalender 1959 wiederum ein zuverlässiges Nachschlagewerk darstellt. Red.

Neuerscheinungen

Calcul des Courbes de Remous. Méthodes de Calcul et Applications numériques. Par J. Chabert. Collection du Laboratoire National d'Hydraulique. 95 p. Paris 1955, Edition Eyrolles.

Wettbewerbe

Erweiterung der Schulanlage Meilen-Dorf (SEZ 1958, H. 42, S. 633). Das Preisgericht, worin die Architekten K. Jucker, Küsnacht, A. Kellermüller, Winterthur und H. Kunz, Zürich, mitwirkten, fällte folgenden Entscheid:

1. Preis (2600 Fr.): Josef Riklin, Wädenswil
 2. Preis (2300 Fr.): Rudolf Joss, Küsnacht
 3. Preis (2000 Fr.): Markus Wäspe, Biel
 4. Preis (1900 Fr.): Willi Hertig, Zürich
 5. Preis (1200 Fr.): Dr. F. Pfammatter, Meilen
- Ankauf (1000 Fr.): Hans von Meyenburg, Herrliberg

Das Preisgericht hat beschlossen, den angekauften Entwurf zur Ausführung zu empfehlen. Die Ausstellung findet bis 31. März im Zeichnungssaal des Sekundarschulhauses Meilen statt. Oeffnungszeiten: täglich 10 bis 12 und 14 bis 21.30 h, am 31. März nur bis 16 h, Karfreitag und Oster-sonntag geschlossen.

Verwaltungsbauten des Kantons Freiburg. Die Direktion der öffentlichen Bauten des Kantons Freiburg eröffnet unter den in der Schweiz wohnhaften freiburgischen Architekten und den gegenwärtig im Kanton Freiburg ansässigen Architekten einen Projektwettbewerb für ein Verwaltungsgebäude und seine Umgebung. Fachrichter im Preisgericht sind A. de Saussure, Genf, M. Bonnard, Genf, M. Kopp, Zürich, M. Maillard, Lausanne, R. Aeby, Freiburg und A. Weber, Stadtplanchef, Freiburg und Ch. Vesin, Adjunkt des Kantonsbaumeisters, Freiburg, die beiden zuletzt genannten als Ersatzleute. Als Preissumme stehen 25 000 Franken zur Verfügung. Für Ankäufe können 5000 Franken verwendet werden. Abzuliefern sind: Situationsplan 1:200, Grundrisse 1:200, Schnitte 1:200, drei Fassaden 1:200, Erläuterungsbericht mit kubischer Berechnung, Modell 1:200 in weisser Farbe. Zu studieren sind Büros und Nebenanlagen für die Direktion des Innern, die Direktion des Finanzwesens, die Unterrichtsdirektion und für die Direktion der öffentlichen Bauten. Anfragetermin 9. April, Abgabetermin 1. September 1959. Die Unterlagen können gegen Hinterlage von 100 Franken beim Département cantonal des Bâtiments, Chancellerie d'Etat, Nr. 308, Fribourg, bezogen werden.

Ankündigungen

Deutsche Industrie-Messe, Hannover, 26. April bis 5. Mai

Es handelt sich bei der Hannover-Messe um eine Zusammenfassung von Fachmessen, wobei grosser Wert darauf gelegt wird, dass die einzelnen Branchen in der Qualität und im Umfang ein lückenloses Angebot der gesamten Industriegruppen zeigen. Bei dem zu erwartenden Warenangebot werden wieder die folgenden Spitzenerzeugnisse vertreten sein: Allgemeiner Maschinenbau, Elektrotechnik, Chemie, Kautschuk, Feinmechanik und Optik, Eisen und Stahl, Werkzeuge, die gesamte Büroindustrie sowie die Konsumgütergruppen Porzellan, Keramik, Glas, Schmuck- und Silberwaren, Uhren und Stahl- und Schneidwaren.

Nachdruck von Bild und Text nur mit Zustimmung der Redaktion und nur mit genauer Quellenangabe gestattet. Der S. I. A. ist für den Inhalt des redaktionellen Teils seiner Vereinsorgane nicht verantwortlich. Redaktion: W. Jegher, A. Ostertag, H. Marti, Zürich 2, Dianastrasse 5. Telefon (051) 23 45 07 / 08.