

Zeitschrift: Schweizerische Bauzeitung
Herausgeber: Verlags-AG der akademischen technischen Vereine
Band: 77 (1959)
Heft: 27

Artikel: 50 Jahre elektrische Vollbahntraktion mit Einphasen-Wechselstrom
Autor: [s.n.]
DOI: <https://doi.org/10.5169/seals-84278>

Nutzungsbedingungen

Die ETH-Bibliothek ist die Anbieterin der digitalisierten Zeitschriften. Sie besitzt keine Urheberrechte an den Zeitschriften und ist nicht verantwortlich für deren Inhalte. Die Rechte liegen in der Regel bei den Herausgebern beziehungsweise den externen Rechteinhabern. [Siehe Rechtliche Hinweise.](#)

Conditions d'utilisation

L'ETH Library est le fournisseur des revues numérisées. Elle ne détient aucun droit d'auteur sur les revues et n'est pas responsable de leur contenu. En règle générale, les droits sont détenus par les éditeurs ou les détenteurs de droits externes. [Voir Informations légales.](#)

Terms of use

The ETH Library is the provider of the digitised journals. It does not own any copyrights to the journals and is not responsible for their content. The rights usually lie with the publishers or the external rights holders. [See Legal notice.](#)

Download PDF: 15.03.2025

ETH-Bibliothek Zürich, E-Periodica, <https://www.e-periodica.ch>

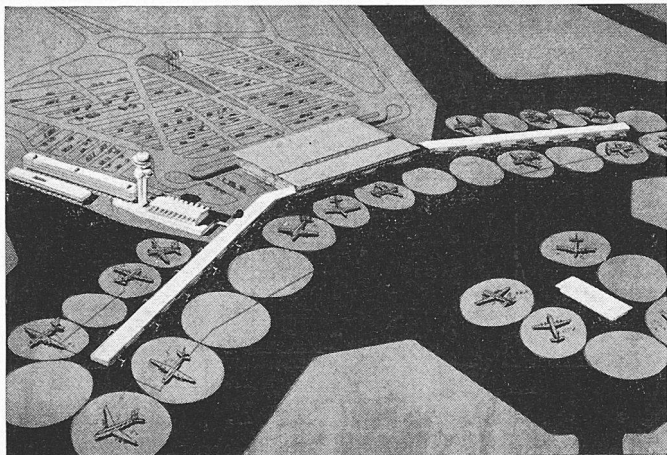


Bild 22. Interkontinentalflughafen Fiumicino, Vogelperspektive

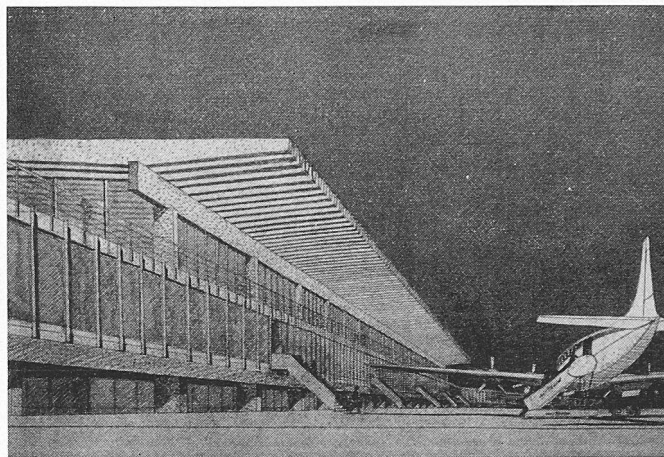


Bild 23. Aufnahmegebäude des neuen Flughafens mit Ausgängen gegen die Piste

Hauptausfallstrasse nach Neapel, erfolgt. Mit der ins Jahr 1960 fallenden Einführung der Düsenverkehrsmaschinen wird der Flughafen Ciampino durch eine neue, grössere und betrieblich weit leistungsfähigere Anlage, durch den Interkontinentalflughafen Rom-Fiumicino, ersetzt (Bild 3).

Vorgesehen und bereits im Bau befindlich sind zwei Pisten von je 3900 m Länge, die entsprechend den Hauptwindrichtungen angeordnet sind, und die es ermöglichen, alle drei Minuten ein Flugzeug starten oder landen zu lassen. Die Planung sieht vor, dass gleichzeitig 24 Flugzeuge vor dem Aufnahmegebäude stehen können, 15 Düsenflugzeuge vor den Dockanlagen (sog. Finger) und neun Propellerflugzeuge dahinter (Bild 22). Es ist vorgesehen, später eine vorgelagerte Satellitenstation zu bauen, womit weitere sechs Standplätze für Grossflugzeuge gewonnen würden. Rein vom betrieblichen Standpunkt aus gesehen kann also ein Flugzeug während etwa einer Stunde den Platz vor dem

Aufnahmegebäude beanspruchen, was erfahrungsgemäss für den Parkdienst bei Zwischenlandungen genügt.

Das Aufnahmegebäude ist auf die Abfertigung von 2000 Personen pro Stunde bemessen, einer maximalen Besetzung von 100 Fluggästen pro Flugzeug entsprechend. Statistiken haben ergeben, dass über 70 % der Flugpassagiere mit dem offiziellen Pullman zum Flughafen fahren, so dass der Gang der Abfertigung auf diesen Normalfall abgestimmt ist. Der Fluggast gelangt auf gleicher Ebene vom Pullman an den Schaltern der einzelnen Fluggesellschaften vorbei zu seinem Flugsteig und findet dort am Zoll sein Gepäck, das inzwischen im Untergeschoss abgeladen und auf Förderbändern zum Flugsteig transportiert wurde. Für die im Privatwagen vorfahrenden Fluggäste steht für den Gepäcktransport Personal zur Verfügung. Das Betreten des Startplatzes erfolgt schliesslich von den beidseits an das Abfertigungsgebäude anschliessenden Gängen, den sog. Fingern, aus. In den mit Rolltreppen erreichbaren oberen Stockwerken sind die üblichen Einrichtungen, wie Restaurants, Besuchergalerie, Tageshotel usw. untergebracht. Hinter dem Aufnahmegebäude ist ein Parkplatz mit einer Grundfläche von 180 000 Quadratmeter für rd. 6000 Autos vorgesehen. Die Strassenverbindung mit Rom erfolgt über eine Autobahn am rechten Tiberufer.

Die ganze Anlage ist von Prof. Ing. R. Morandi in Zusammenarbeit mit den Architekten A. Luccichenti, G. Monaco und A. Zavitteri projektiert und steht seit etwa einem halben Jahr im Bau. Man rechnet damit, den neuen Flughafen im Frühjahr 1960 in Betrieb nehmen zu können.

Adresse des Verfassers: H. Hofacker, dipl. Ing., bei Prof. Ing. R. Morandi, via Carducci 4, Roma.

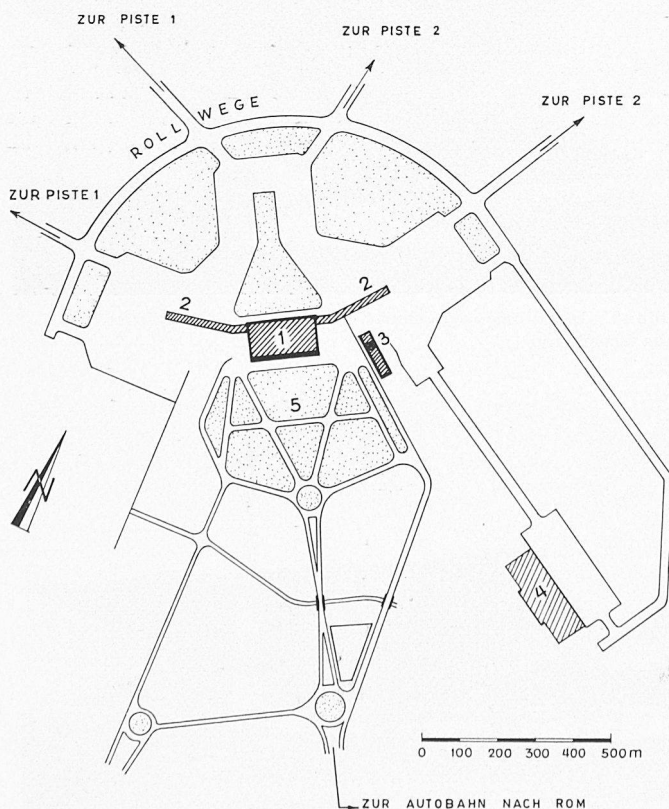


Bild 21. Neuer Flughafen Fiumicino, Lageplan 1:20 000

- | | |
|------------------------------|--------------|
| 1 Empfangsgebäude | 4 Hangar |
| 2 Flugsteige, sog. Finger | 5 Parkplätze |
| 3 Bürotrakt mit Kontrollturm | |

50 Jahre elektrische Vollbahntraktion mit Einphasen-Wechselstrom

DK 621.331:93

Am 3. Juli 1909 wurde der Versuchsbetrieb abgeschlossen, den die Maschinenfabrik Oerlikon auf der Strecke Seebach—Wettingen der SBB seit November 1904 durchgeführt hatte. Es geziemt sich, hier dieses bedeutsamen Datums zu gedenken. Man begann die Versuchsfahrten mit einer Fahrdrabtspannung von 15 000 V und 50 Perioden und verwendete auf der Lokomotive eine Umformergruppe zur Erzeugung von Gleichstrom, mit dem die beiden Fahrmotoren gespeisen wurden. Die Leistung am Radumfang betrug 400 PS. Schon im Sommer 1904 war ein neuer Lokomotivmotortyp verfügbar, der mit Einphasen-Wechselstrom von etwa 300 V und 15 Perioden eine Leistung von 250 PS abgeben konnte. Eine zweite, mit solchen Motoren ausgerüstete Lokomotive wurde 1905 gebaut; sie konnte nach entsprechendem Umbau der Strecke am 2. Juni 1906 den regelmässigen Betrieb aufnehmen. Die Umformerlokomotive ist dann ebenfalls auf 15 Perioden umgebaut worden, um 1907 nochmals abge-

ändert, d. h. mit Wechselstrom-Kollektormotoren ausgerüstet zu werden. Am 1. Dezember 1907 konnte der fahrplanmässige Betrieb übernommen werden. Ueber die mit ihm gesammelten Erfahrungen hat Prof. Dr. W. Kummer in der SBZ Bd. 54, Hefte 4 bis 7 eingehend berichtet (siehe auch SBZ Bd. 119, S. 97, dort Literaturverzeichnis). Ein Sonder-

druck dieses Aufsatzes ist 1947 in die Dokumenten-Kassette im Sockel des Huber-Stockar-Denkmal in Flüelen gelegt worden (s. «Bulletin des SEV» vom 26. Juli 1947 und SBZ 1947, S. 563). Die erste Lokomotive hat man nach Wiederherstellung ihrer ursprünglichen Beschaffenheit am 11. Juni 1959 ins Verkehrshaus der Schweiz in Luzern übergeführt.

Automatische Regelung von Dampferzeugern, Dampf- und Gasturbinen DK 621-53: 621.1:621.438

Von Prof. Dr. P. Profos, ETH, Zürich

Im Rahmen der Herbsttagung der Schweizerischen Gesellschaft für Automatik¹⁾ vom 2./5. Dezember 1958 wurde neben drei anderen Themen eine Vortragsreihe über automatische Regelung von Dampferzeugern und thermischen Turbomaschinen abgehalten. Die im Kongresshaus durchgeführte Veranstaltung war gut besucht, wobei neben schweizerischen Teilnehmern auch eine Anzahl ausländischer Fachleute zugegen waren. Gemäss dem allgemeinen Charakter dieser Tagung wurde auch mit diesen Vorträgen bezweckt, nicht nur einen Ueberblick zu geben, sondern einzelne aktuelle Probleme herauszugreifen und dabei zu Einzelfragen vorzustoßen.

A. Regelung von Dampferzeugern

Durch einen Dampferzeuger laufen Stoff- und Energieströme (Bild 1), die aufeinander abgestimmt werden müssen. Dies geschieht bei kleineren Einheiten mindestens teilweise von Hand, bei grossen Kesseln jedoch weitgehend automatisch. Die Regelung eines Dampferzeugers bedeutet daher immer die gleichzeitige Beherrschung einer ganzen Anzahl von Einzelgrössen, was dazu führt, dass bei jedem grösseren Kessel immer mehrere Regelkreise vorliegen (Bild 2). Gestiegene Anforderungen an das Manövrierverhalten des Kessels, an die Konstanz von Druck und Temperatur des Dampfes, die Hinzunahme der Zwischenüberhitzung, besondere Be-

¹⁾ Ankündigung SBZ 1958, Heft 45, S. 684.

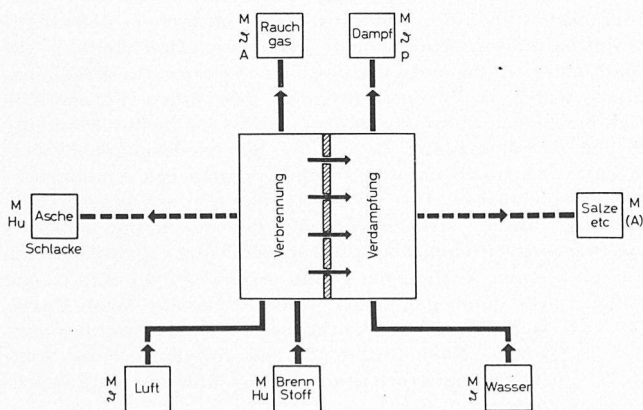


Bild 1 Stoff- und Energieströme im Dampferzeuger und Messgrössen zu ihrer Erfassung.

Feuerseitig: Luft und Brennstoff werden bei der Verbrennung umgesetzt und verlassen als Rauchgas und Asche den Kessel. Von dem durch Luft und Brennstoff in den Kessel eingeführten Energiestrom wird der grösste Teil durch Wärmeübertragung auf die Wasserseite überleitet.

Wasserseitig: Das eingespeiste Wasser verlässt bis auf das angereicherte Salze enthaltende Abschlammwasser den Kessel in Form von Dampf. Die im Dampfstrom enthaltene Energie entspricht — bis auf die Wärme- und Abschlammverluste — der Summe der durch die Heizfläche aufgenommenen und der im Speisewasser zugeführten Energie.

Die zur Erfassung der Stoff-, bzw. Energiemengen erforderlichen Messgrössen sind jeweils durch Buchstaben angegeben. Diese bedeuten M = Menge, δ = Temperatur, p = Druck, H_u = Heizwert, A = Analyse.

dingungen für die Feuerung usw., führen alle zu einer weiteren Vermehrung der Regelkreise. An einem modernen Gross-Dampferzeuger können deshalb bis zu hundert und mehr Regelkreise vorliegen.

Schon diese wenigen Hinweise mögen die hervorragende Bedeutung der Regelungstechnik für den Dampferzeuger erkennen lassen. Wichtiger ist jedoch die Verknüpfung mit den grossen wirtschaftlichen Werten, die in Dampfanlagen im Spiele sind. Man braucht nur zu bedenken, welches Ausmass direkte und indirekte Schäden beim Versagen eines Reglers hier annehmen können, um die Bedeutung der Regelung zu ermessen. Die raschen Fortschritte der Technik der Dampferzeugung in den letzten Jahren, insbesondere die Steigerung des Dampfdruckes bis ins überkritische Gebiet und der Dampftemperatur bis in den Bereich der Rotglut der Stähle und schliesslich die Zusammenballung immer grösserer Leistungen in einer Dampferzeugereinheit machen die sichere Beherrschung der Vorgänge im Kessel vollends unabdingbar. Es muss daher mit allen Mitteln angestrebt werden, die Technik der Kesselregelung weiter zu verbessern und zu verfeinern.

Ein wichtiges Mittel hierzu stellt die moderne Regeltheorie dar, deren Anwendung auf Probleme von Dampferzeugern in den letzten Jahren stark gefördert worden ist und die bereits zu schönen Erfolgen geführt hat. Die beiden ersten Vorträge der Tagung orientierten über Ergebnisse dieser Bemühungen.

Die Ausführungen von L. Acklin (Gebrüder Sulzer AG., Winterthur) über: «Anwendung von Analogiegeräten zur Behandlung von Regelproblemen an Wärmeaustauschern», brachte einen Ueberblick über den derzeitigen Stand der theoretischen Erfassung des Uebertragungsverhaltens von

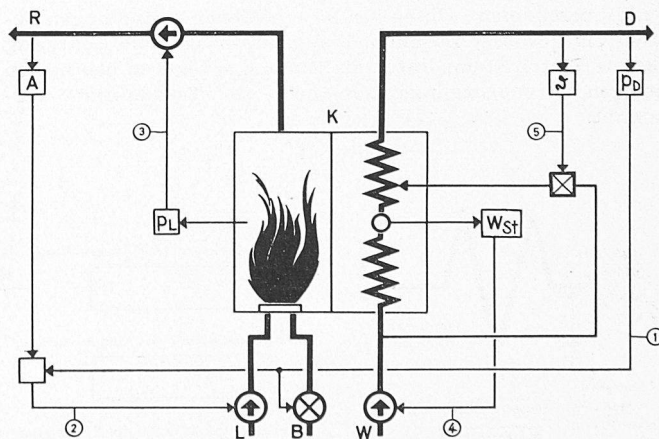


Bild 2 Beispiel einer Kesselregelung (Prinzipschema).

- 1 Regelsignal (Dampfdruck p_D) der Leistungsregelung, auf Brennstoffstrom B und Luftstrom L wirkend.
- 2 Regelsignal der Verbrennungsregelung (Abgasanalyse A), auf das Verhältnis Luft/Brennstoff wirkend.
- 3 Regelsignal der Saugzugregelung (Brennkammerdruck p_L), auf Rauchgasstrom R wirkend.
- 4 Regelsignal des Arbeitsmittelinhalts im Kessel (Wasserstand der Kesseltrommel W_{st}), auf Speisewasserstrom W wirkend.
- 5 Regelsignal der Dampftemperaturregelung (Frischdampftemperatur δ), auf Speisewassereinspritzung in den Ueberhitzer wirkend.