

Zeitschrift: Schweizerische Bauzeitung
Herausgeber: Verlags-AG der akademischen technischen Vereine
Band: 77 (1959)
Heft: 31

Werbung

Nutzungsbedingungen

Die ETH-Bibliothek ist die Anbieterin der digitalisierten Zeitschriften. Sie besitzt keine Urheberrechte an den Zeitschriften und ist nicht verantwortlich für deren Inhalte. Die Rechte liegen in der Regel bei den Herausgebern beziehungsweise den externen Rechteinhabern. [Siehe Rechtliche Hinweise.](#)

Conditions d'utilisation

L'ETH Library est le fournisseur des revues numérisées. Elle ne détient aucun droit d'auteur sur les revues et n'est pas responsable de leur contenu. En règle générale, les droits sont détenus par les éditeurs ou les détenteurs de droits externes. [Voir Informations légales.](#)

Terms of use

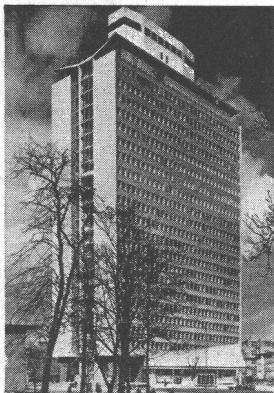
The ETH Library is the provider of the digitised journals. It does not own any copyrights to the journals and is not responsible for their content. The rights usually lie with the publishers or the external rights holders. [See Legal notice.](#)

Download PDF: 16.03.2025

ETH-Bibliothek Zürich, E-Periodica, <https://www.e-periodica.ch>

man ruft Luwa-Ingenieure, wenn man besseres Klima will

Die zunehmende Luftverschmutzung in Wohngebieten macht Klimaanlage unerlässlich



Mitten im Industriequartier von Ludwigshafen (Deutschland) steht das neue Verwaltungsgebäude der BASF. Über 1000 Jettair®-Apparate sorgen hier für optimales Arbeitsklima. Jettair heizt im Winter, kühlt im Sommer, ventilert, befeuchtet oder entfeuchtet die Luft und ist individuell regelbar.

Lufttechnische Pionierarbeit machte die Luwa zu einer der führenden Klimafirmen Europas. Die von ihr gebauten Anlagen erzeugen unbehindert von Raumbesetzung, Wetter und Jahreszeit dasjenige Klima, welches für Sie und Ihre Mitarbeiter, für Ihre Fabrikationsprozesse und Erzeugnisse das bestgeeignete ist. Verlangen Sie Unterlagen.

Klimatechnik für Komfort

Hochdruckanlagen

Jettair®-System mit Klimakonvektoren
Zweikanal-System

Niederdruckanlagen

Luwair®-System mit dezentralisierten Klimaschränken und gemeinsamer Kälte- und Wärmezentrale; Luftverteilung durch Verteilkanäle, Doppeldecken usw.

Luwette®-System mit dezentralisierten Klimageräten zum Aufstellen in Fenster-nischen

Konventionelle Zentralanlagen

Einzel-Klimaschränke mit Kältekompressoren

Luft- und Klimatechnik für die Textilindustrie

Acht verschiedene Systeme für alle Faserarten, Produktionsstufen und Betriebsbedingungen; Entstaubungseinrichtungen

Luft- und Klimatechnik für verschiedene Industrien

Klimaanlagen einschliesslich Wärmerückgewinnungs-Anlagen für die Papier-industrie, die grafischen Industrien; Uhrenfabriken, Lebensmittelindustrie, Kraftwerke, Reaktoranlagen usw.

Axialventilatoren zur Förderung mittlerer und grosser Luftmengen

Luftfilter für verschiedenste Bedürfnisse der Luftreinigung bis zu höchsten Abscheidegraden (Absolutfilter); verbrennbare Absolutfilter gegen radioak-tiven Staub

Luwa AG,

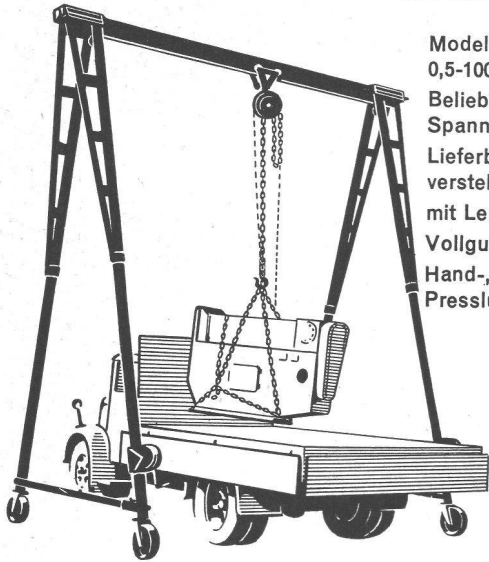
Anemonenstrasse 40, Zürich 9/47

Telefon (051) 52 13 00
Telex 5 22 68

Zerlegbare Bock-Krane

MERK

2 Mann stellen oder zerlegen
einen 5-Tonnen-Kran
in 5 Minuten

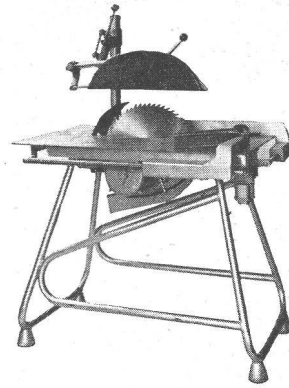


Modelle von
0,5-100 To. Tragkraft
Beliebige Höhen und
Spannweiten
Lieferbar mit Höhen-
verstellung
mit Lenkrollen
Vollgummirollen
Hand-, Elektro- oder
Pressluftbetrieb

Verlangen Sie den interessanten Spezialprospekt

Hans Merk Maschinenfabrik Dietikon/ZH

Telephon 051/91 91 21



Die transportable

Mafell

Baustellenkreissäge

das Prunkstück jeder Baustelle

für Schnitttiefen bis 15 cm, kräftiger 4-PS-Motor, praktische
Längs-, Schräg- und Queranschläge. — Verlangen Sie so-
gleich eine Offerte mit Sonderprospekt und Referenzangabe
sowie eine unverbindl. Vorführung auf Ihrer Baustelle durch
Max Müller, Drusbergstr. 112, Zürich 53, Tel. (051) 24 42 50

Sponagel & Co

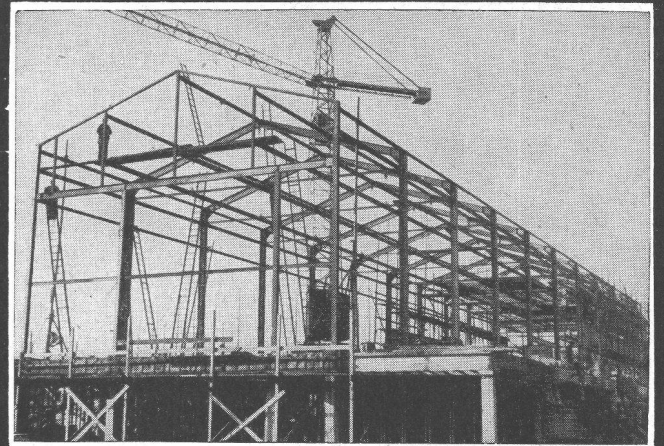
Sihlquai 139-143

Zürich 5

BAUMATERIALIEN

— PLATTENBELÄGE

Aus unserem Bauprogramm



Stahlhochbau

Behälter

Schlosserei

Brückenbau

Silos

Metallbau

Ingenieurbureau

PREISWERK & ESSER

Basel

Schönaustr. 10

Tel. (061) 32 46 88



Economatwagen Norm Mövenpick

Leichtmetallbau

Moderne Ladenbau- und
Transportgeräte

Argon-arc
Aluminium-Schweisserei

ELLEMA AG

Schlieren-Zürich
Tel. (051) 98 78 19

Leichtmetall ist zäh, form-
schön und korrosions-
beständig

St. Margrether-Sandstein



Jegliche Steinhauer-Arbeiten
Tür- u. Fenstereinfassungen, Cheminées etc.

Verlangen Sie unverbindlich Offerte oder Vertreter-
besuch.

STEINBRUCH- UND STEINMETZGESCHÄFT

E. GAUTSCHI, St. Margrethen Tel. (071) 7 34 86

STS

Schweiz. Technische Stellenvermittlung
Service Technique Suisse de placement
Servizio Tecnico Svizzero di collocamento
Swiss Technical Service of employment

Zürich, Lutherstr. 14, Tel. 23 54 26. Telegr. STSINGENIEUR ZÜRICH.
 Für Stellensuchende Einschreibgebühr 3 Fr. für 3 Monate. Bewerber
 wollen Anmeldebogen verlangen. — *Auskunft* über offene Stellen und
 Weiterleitung von Offerten erfolgt *nur gegenüber Eingeschriebenen.*

INDUSTRIE-ABTEILUNG

- 187 **Maschineningenieur oder -techniker** für Projektierung von Stetigförderern und Seilbahnen, Nordwestschweiz.
- 189 **Dipl. Maschineningenieur** mit Fremdsprachenkenntn. für Uebersetzungsarbeiten in Patentangelegenheiten, Stadt, Kt. Bern.
- 193 **Heizungstechniker oder -zeichner** für Projekt und Ausführung von Zentralheizungsanlagen, Stadt der Ostschweiz.
- 195 **Farbmeister** für Herstellung von Druckfarben und Fabrikation von Buchdruck- und Offsetfarben, Ostschweiz.
- 219 **Dipl. Maschineningenieur**, guter Thermo- und Aerodynamiker; ferner **Fachmann** für pneumatische und elektrische Steuerungen, Zürich.
- 233 **Dipl. Maschineningenieur oder -techniker** für Entwicklung, Konstruktion und Fabrikation im Apparatebau, Bern.
- 237 **Betriebstechniker** als Werkführer der Abt. mech. Bearbeitung von Maschinenteilen, Ostschweiz.
- 267 **Dipl. Ingenieur** mit Praxis in Papierfabrik oder Planungsbüro von Gesamtanlagen für Stoffaufbereitung, Maschinenfabrik Schweiz.
- 269 **Konstrukteur**, Fabrik für elektromech. und opt.-photograph. Geräte in Zürich.
- 271 **Techniciens d'exécution en chauffage central**, Ville au département Doubs (France).
- 273 **Dipl. Chemiker** mit Erfahrung auf dem Kunststoffsektor und Kenntn. der neuesten Methoden der Adsorptionstechnik, Nordwestschweiz.

BAU-ABTEILUNG

- 274 **Dipl. Hochbautechniker** für die Leitung eines kleineren Büros; ferner **junger Hochbauzeichner** für Büro, Nähe Zürich.

- 574 **Dipl. Bauführer** für Hoch- und Eisenbetonbau, Britische Goldküste in Westafrika.
- 580 **Tiefbautechniker** für Strassenbauten, Kantonshauptort der Ostschweiz.
- 590 **Hochbautechniker oder -zeichner** für Büro- und Bauplatztätigkeit, Zürich.
- 596 **Stahlbau-Ingenieur oder -techniker**, für statische Berechnungen und Konstruktionen im Stahlhochbau, Nähe Zürich.
- 602 **Tiefbauzeichner** für Abwasserreinigungsanlagen, Zürich.
- 604 **Bauingenieur oder Tiefbautechniker** für die örtl. Bauleitung einer grossen Abwasserreinigungsanlage, Zürich.
- 606 **Hochbauzeichner**, Kenntn. der ital. Sprache erw. Stadt Kt. Tessin.
- 618 **Hochbauzeichner** für Büro, Zürcher Oberland.
- 624 **Dipl. Tiefbautechniker** für Projektierung und Bauleitung, Fabrikationsunternehmung der Zentralschweiz.
- 720 **Hochbauzeichner** für Werk- und Detailpläne sowie Bauleitung, Luzern.
- 722 **Dipl. Tiefbautechniker** zur Unterstützung des Adjunkten des Oberingenieurs; ferner **Tiefbauzeichner**, Grosskraftanlage im Wallis.
- 724 **Dipl. Tiefbautechniker** für Kraftwerke u. Industriebauten, Zürich.
- 726 **Bauingenieur oder Tiefbautechniker**, ferner **Tiefbauzeichner** für Projekt und Ausführung der Autobahn Basel — Liestal, Nordwestschweiz.
- 728 **Eisenbetonzeichner**, Stadt Kanton Bern.
- 730 **Hochbauzeichner** für Büro, Zürich.
- 732 **Hochbautechniker** für Büro, Zürich.
- 734 **Hochbauzeichner** für Büro, Zürich.
- 736 **Tiefbau- oder Eisenbetonzeichner** für Projektierung von Wasserversorgungen, Kanalisationen und Kläranlagen, Zürich.
- 738 **Bauingenieur** für Strassenbau, Kant. Verwaltg. deutsche Schweiz.
- 740 **Hochbauzeichner**, Zürich.
- 742 **Hochbauzeichner** für Büro, Zürich.
- 744 **Dipl. Bauingenieur** für Eisenbetonhoch- und Industriebau, Genf.
- 746 **Dipl. Hochbautechniker** als Stellvertreter des Büroinhabers, Ital. Sprachkenntnisse, erwünscht, Tessin.
- 748 **Tiefbautechniker** für Projektierung von Strassen, Kanalisationen, Sportanlagen u.a.m, Zentralschweiz.



Neu: **TUMEX-ARBEZOL-Weissel-**
mittel schützt vor Schimmel und
Bakterienbefall und verhilft vor-
handene Herde.

ARBEZOL

A. BENZ & CIE. HOLZKONSERVIERUNG ZÜRICH 2/38 RENGGERSTRASSE 56 TELEFON 051/45 34 34

Für **Warenhaus-Neubau** in Zürich sowie für
 verschiedene Wohnbauten

2 Bauzeichner evtl. Bautechniker

gesucht.

Eintritt sofort, spätestens 1. September.

Charles Steinmann, dipl. Arch. S. I. A., Feld-
 eggstrasse 19, Zürich 8, Tel. 051/47 00 67.

Gesucht auf ca. 15. September 1959 in grösseres, gut
 beschäftigtes Architekturbüro selbständige, bestaus-
 gewiesene

SEKRETÄRIN

für sämtliche Büroarbeiten, Telephondienst, 5-Tage-
 Woche, Offerten mit kurzem Lebenslauf und Gehaltsansprüchen unter Chiffre ZA 8044 an Mosse-
 Annoncen AG., Zürich 23.

Gesucht auf Ingenieurbüro der Ostschweiz

Dipl. Bauingenieur

als Statiker für Eisenbeton im Hoch- und Tiefbau

Dipl. Tiefbautechniker

für Projektierung und Bauleitung im allg. Tiefbau,
 sowie je ein

Eisenbeton- u. Tiefbauzeichner

Selbständigen und zuverlässigen Mitarbeitern bie-
 ten wir eine vielseitige und gut bezahlte Dauer-
 stelle.

Offerten mit Lebenslauf, Zeugnisabschriften, Foto
 und Gehaltsanspruch sind zu richten unter Chiffre
 ZO 8042 an Mosse-Annoncen AG., Zürich 23.

Architekturbüro S.I.A. in Winterthur **sucht** tüch-
 tigen und zuverlässigen

dipl. Bautechniker

für grössere interessante Bauaufgaben (Bauführung
 und Werkpläne), Dauerstelle, Eintritt nach Ueber-
 einkunft. Offerten mit Gehaltsansprüchen unter
 Chiffre P 4369 W an Publicitas Winterthur.

Englischkurse

für Fortgeschrittene und Anfänger getrennt.

Beginn ab 22. September 1959

Dauer 8 Monate, bis 30. Mai 1960

Einmal pro Woche; 18—20 oder 20—22 Uhr

Bern: Dienstag (zwei Klassen)
Zürich: Montag oder Freitag (vier Klassen)
Winterthur: Donnerstag (zwei Klassen)
Basel: Mittwoch (zwei Klassen)
Zürich: Samstag 14—16 Uhr (eine Klasse)

Neuaufnahmen jedes Jahr nur einmal!

An jedem Kursabend zwischen 18 und 22 Uhr in jeder Klasse: Grammatik, Lesestücke, schriftl. Übungen nach Prof. Treyer und mündl. Übungen für die Alltagskonversation, damit auch alle Anfänger bald richtig Englisch reden können. **Kursgeld für 8 Monate (70 Stunden) total 70 Fr., zahlbar am vierten Kursabend. Lehrbuch 5 Fr.!** Zweck: Alle müssen im Mai 1960 Englisch verstehen und richtig reden und schreiben können. Auf Wunsch gebe ich **Referenzen** und **Beweise** dafür.

Sofortige **schriftliche Anmeldungen** an mich: John Honegger, Sprachlehrer, Chur (Graub.). **Obligatorisch** auch bei Anfragen: Name, Beruf, Wohnort, nächstes Telephon und Arbeitsplatz, sowie gewünschten Kursort angeben. Jeder Einzelne erhält von mir direkt Bescheid **durch Brief** bis spätestens 12. September 1959, sofern Aufnahme möglich.

Gesucht von

Privatbahn TECHNIKER

für die Bearbeitung aller auftretenden technischen Probleme und Bauaufgaben.

Vielseitiges, selbständiges Arbeitsgebiet. Erfahrung im Bahnbetrieb erwünscht, aber nicht Bedingung. Bei Eignung Aufstiegsmöglichkeit zum Chef des technischen Dienstes.

Interessenten, nicht über 40 Jahre alt, sind gebeten, ihre handschriftliche Anmeldung mit Lebenslauf, Photo und Zeugniskopien unter Angabe von Referenzen und der Gehaltsansprüche unter dem Vermerk «Techniker» zu senden an die

Direktion der Wynental- und Suhrentalbahn, Aarau.

Gesucht in Architekturbüro in Winterthur mit grossem Aufgabenbestand für baldmöglichsten Eintritt

BAUFÜHRER

versiert in Kostenberechnung, Devisierung, Bauleitung und Abrechnung. Dauerstellung vorgesehen. Fünf-Tage-Woche.

Bewerbung handschriftlich mit Lebenslauf, Zeugnisabschriften, Referenzen und Photo ist erbeten unter Chiffre ZM 7948 an Mosse-Annoncen AG., Zürich 23.

Wegen bevorstehender Pensionierung des bisherigen Bürochefs unserer Abteilung Eisenbeton suchen wir auf 1. Januar 1960 oder nach Uebereinkunft einen

dipl. Bauingenieur ETH oder EPUL als Bürochef

der das Fachgebiet Eisenbeton und Vorspannbeton theoretisch und praktisch beherrscht und befähigt ist, einen grösseren Mitarbeiterstab zu führen. Auslandserfahrungen und Sprachkenntnisse sind erwünscht. Alter 30 bis 35 Jahre.

Herren, welche diese Bedingungen erfüllen und Wert legen auf eine ausbaufähige Stellung, melden sich handschriftlich mit allen notwendigen Unterlagen bei

Locher & Cie AG, Zürich 1

Bauingenieure und Bauunternehmer, Pelikanplatz 5

Stellenausschreibung

Bei der Aarg. Baudirektion ist die Stelle eines

Adjunkten des Kantonsingenieurs

neu zu besetzen.

Anforderungen: Abgeschlossenes Hochschulstudium und erfolgreiche praktische Tätigkeit. Erfahrungen im Strassenbau und Fähigkeit zur Leitung der kant. Strassenbau-Projektierung.

Gehalt: Im Rahmen des Besoldungsdekretes nach Vereinbarung.

Anmeldung: Handschriftliche Angebote mit einer Beschreibung des Lebenslaufes und des Bildungsganges sind **bis zum 30. September 1959** an die Aarg. Baudirektion in Aarau zu richten. Studienausweise und Zeugnisse sind beizulegen.

Aarau, den 16. Juli 1959.

Aarg. Baudirektion

Gesucht werden per sofort oder nach Uebereinkunft in grösseres Architekturbüro

Bautechniker und Bauzeichner

mit mehrjähriger Praxis im Wohn-, Geschäfts- und Industrie-Bau.

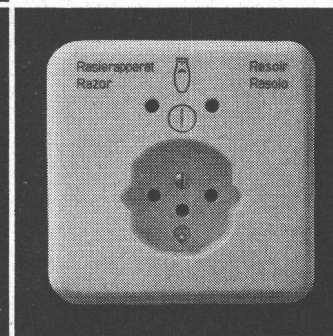
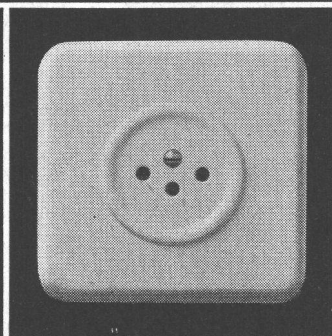
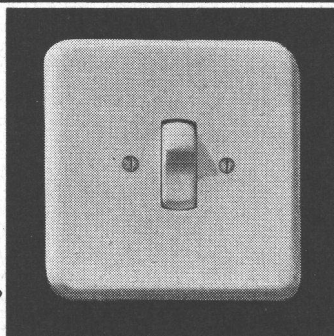
Geboten wird bei angenehmen Arbeitsbedingungen selbständiger Posten und gutbezahlte Dauerstelle.

5-Tage-Woche.

Offerten an **G. von Tobel**, dipl. Ing. Arch. S. I. A., Mainaustrasse 19, **Zürich 8**, oder Telephon 34 36 36 / 34 50 25.



Feller



Wir suchen für die Leitung eines technischen
 Zweigbüros in der Nähe von Chur tüchtigen

Bauingenieur

Anforderungen: Ausgewiesener Statiker mit
 Erfahrung im Eisenbeton- und Stahlhochbau.

Herren, die auf Grund ihrer Ausbildung und
 bisherigen Tätigkeit diesen Anforderungen
 entsprechen, werden gebeten, ihre Offerte
 mit allen üblichen Unterlagen unter Angabe
 von Referenzen einzureichen unter Chiffre
 W 11466 Ch an **Publicitas, Chur.**

Ingenieurbüro in Locarno sucht

1 dipl. Bauingenieur

guter Statiker, wenn möglich mit einigen
 Jahren Praxis, für Projektierung von Was-
 serkraftanlagen und Staumauern,

1 dipl. Bauingenieur

guter Statiker, für Eisenbetonarbeiten,

2 Techniker

für Projektierung von Eisenbetonarbeiten
 und Wasserkraftanlagen. Eintrittstermin
 möglichst bald.

Ingenieurbüro **Dr. Lombardi und Ing. Gellera,**
 via A. Ciseri 3, **Locarno.**

Gesucht in Architekturbüro einer Grossunter-
 nehmung

Hochbautechniker

zur zeichnerischen Ausarbeitung von Vor-
 projekten für Geschäftshäuser. Erstellung
 von Schemaplänen. Guter Darsteller er-
 wünscht.

Geboten wird interessante Dauerstelle mit
 Pensionskasse und zusätzlichen Sozialleistun-
 gen; angenehmes Arbeitsklima, jeden zwei-
 ten Samstag frei.

Handschriftliche Offerten sind erbeten unter
 Chiffre ZG 8080 an Mosse-Annoncen AG.,
 Zürich 23.

Architekturbüro im Aargau sucht zu baldi-
 gem Eintritt

Bauzeichner



Anforderungen: Sauberer Zeichner, selbstän-
 dige Bearbeitung von Werk- und Detail-
 plänen.



Wir bieten: Gutes Salär, Dauerstelle, ange-
 nehme Arbeitsbedingungen, 5-Tage-Woche.



Ausführliche Offerten sind erbeten unter
 Chiffre OFA 12 100 R an **Orell Füssli-An-
 noncen, Aarau.**

Gesucht auf Architekturbüro BSA in Zürich
 tüchtiger

Bautechniker

für die Bearbeitung grosser Bauvorhaben. —
 5-Tage-Woche. — Offerten unter Chiffre
 ZS 7966 an Mosse-Annoncen AG., Zürich 23.

Ingenieurbüro in Langenthal sucht per sofort
 oder nach Uebereinkunft

Eisenbetonzeichner

Interessantes, selbständiges Arbeitsgebiet.
 Fünftageweche. Eilofferten sind erbeten un-
 ter Chiffre ZW 8007 an Mosse-Annoncen AG.,
 Zürich 23.



sucht für das Baubüro einen

Hochbautechniker

dem die Bearbeitung von Kostenvoranschlägen und Submissionsunterlagen übertragen werden kann. 3- bis 4-jährige Praxis und Erfahrung im Industriebau erwünscht.

Interessenten belieben ihre Offerte mit den üblichen Unterlagen einzureichen oder verlangen unseren Personalbogen (Tel. 46 36 10, intern 2411).

Werkzeugmaschinenfabrik Oerlikon,
Bührle & Co., Birchstr. 155, Zürich 50.



Wir suchen für die Werkstätte Olten

2 jüngere Techniker

Erfordernisse: Abgeschlossene Technikusbildung als Maschinen- oder Elektrotechniker.

Handschriftliche Anmeldung bis 22.8.59 an den Zugförderungs- und Werkstättendienst der Schweizerischen Bundesbahnen in Bern.

Bautechniker-Architekt

30jährig, mit langjähriger Erfahrung, z. Zt. in ungekündigter Stellung, sucht neuen Wirkungskreis mit interessanten Bauaufgaben in kleinerem Architekturbüro auf dem Platze Zürich, evtl. Umgebung, mit flottem und fortschrittlichem Arbeitsgeist. 5-Tage-Woche Bedingung. Offerten unter Chiffre ZB 8067 an Mosse-Annoncen AG., Zürich 23.

Bauzeichner

evtl. Bautechniker gesucht in mittleres Architekturbüro per 1. August oder nach Uebereinkunft. Bei Konvenienz längere Beschäftigung. 5-Tage-Woche. Offerten mit Photo und Referenzen unter Chiffre ZV 8100 an Mosse-Annoncen, Zürich 23.

Schweizerische Bundesbahnen
Kreis III

Wir suchen

1 Ingenieur

für die Sektion Brückenbau.

Erfordernisse: Hochschuldiplom als Bauingenieur, guter Statiker; Praxis im Eisenbetonbau (inkl. Vorspannbeton) erwünscht.

Eintritt: Nach Vereinbarung, so bald als möglich.

Anmeldung: Handschriftlich, mit Zeugnisabschriften, Lebenslauf und einer Photo bis 15. August 1959 an die

SBB, Bauabteilung Kreis III,
Postfach Zürich 1.

Gesucht von mittelgrosser Strassenbauunternehmung im Kt. Aargau per sofort oder nach Uebereinkunft junger, tüchtiger

Vorarbeiter

Einem zuverlässigen, seriösen Bewerber bieten wir Dauerstelle, gute Honorierung und Altersfürsorge. Offerten sind zu richten unter Chiffre ZW 8099 an Mosse-Annoncen AG., Zürich 23.

Gesucht in Ingenieurbüro der Stadt Bern auf 15. August oder später

2-3 Bauzeichner evtl. Bautechniker

Vielseitige, interessante Arbeit (Hochbau, Brückenbau), weitgehend freie Arbeitszeit bei guter Bezahlung. Offerten unter Chiffre J 72597 Y an Publicitas, Bern.

Dipl. Ing. ETH/S.I.A.

gesetzten Alters, mit langjähriger Erfahrung in Unternehmung, welcher auf den kommenden Winter mit der Bauleitung einer grossen Tiefbauarbeit fertig wird, sucht passende Beschäftigung. Offerten unter Chiffre ZH 8077 an Mosse-Annoncen AG., Zürich 23.

Wir suchen nach Zürich, Chur und St. Gallen tüchtige

Eisenbetonzeichner

für interessante Bauvorhaben. 5-Tage-Woche; bei Eignung Dauerstelle mit Pensionskasse.
Postfach 165, Zürich 30.

Diplom- oder Bau-Ingenieur

wird eine Vertrauensstelle als Verkaufsleiter geboten.

Gefordert werden insbesondere einwandfreie statische Kenntnisse, ausreichende kaufmännische Erfahrung, verhandlungssicheres, gewandtes Auftreten. Beherrschung der deutschen und französischen Sprache (italienische Sprachkenntnisse erwünscht). PKW-Führerschein.

Alter zwischen 30 und 40 Jahren.

Geboten werden: Bei Bewährung Dauerstellung; selbständige, interessante Tätigkeit.

Offerten mit curriculum vitae und Gehaltsansprüchen unter Chiffre ZR 8136 an Mosse-Annoncen AG., Zürich 23.

Ingenieurbüro sucht

Sekretärin / Stenotypistin

für Korrespondenz und allgemeine Verwaltungsarbeiten. 5-Tage-Woche, Pensionskasse.

Bewerberinnen, die an ein selbständiges Arbeiten gewöhnt sind und Wert auf ein dauerndes Anstellungsverhältnis in angenehmem Arbeitsklima legen, wollen ihre Offerte mit Bild, Zeugnisabschriften und Lohnanspruch einreichen unter Chiffre ZF 8107 an Mosse-Annoncen AG., Zürich 23.

Gesucht per sofort oder nach Uebereinkunft ein zuverlässiger

Eisenbetonzeichner

evtl. Tiefbautechniker

Interessante Arbeit, angenehme Arbeitsbedingungen, 5-Tage-Woche. Bei Eignung Dauerstelle. — Offerten an **Zehnder, Hartmann & Rindlisbacher**, Ingenieurbüro, Rosenweg 40, Bern.

Junger Bauzeichner

könnte bei mir sofort eintreten und an interessanten Aufgaben mitarbeiten. Bei Eignung besteht die Möglichkeit zur Bauführung. 5-Tage-Woche.

Bert Allemann, Architekt, Forchstrasse 213, Zürich 7/32, Tel. 32 93 50.

Grossunternehmen des Lebensmittel-Detailhandels in Zürich sucht

Bautechniker/Bauführer

für die Ueberwachung der Neu- und Umbauten. Es handelt sich um einen absolut selbständigen Vertrauensposten.

Gutausgewiesenen Bewerber bieten wir Dauerstelle in fortschrittlichem Unternehmen mit Pensionskasse und 5-Tage-Woche.

Handschriftliche Bewerbungen mit Lebenslauf, Zeugnisabschriften, Photo sowie Angabe der Gehaltsansprüche sind erbeten unter Chiffre ZS 8135 an Mosse-Annoncen AG., Zürich 23.

Ingenieurbüro in Zürich-Enge sucht tüchtigen selbständigen

dipl. Bauingenieur (Statiker)

als Stütze und Vertreter des Chefs für interessante Arbeiten des Tief- und Hochbaues. 5-Tage-Woche. Bei entsprechender Leistung guter Lohn und Dauerstelle. Diskretion zugesichert.

Offerten unter Chiffre ZH 8152 an Mosse-Annoncen AG., Zürich 23.

Gesucht tüchtiger

Bautechniker oder Bauzeichner

für Projekt- und Werkpläne sowie Kostenvoranschläge. Handschriftliche Offerten mit Bild, Angaben bisheriger Tätigkeit, Zeugnisabschriften und Gehaltsansprüchen sind erbeten an **Leo Cron, Architekt BSA, Leonhardsgraben 34, Basel.**

Gediegene und exakte

Architektur- und Reliefmodelle

in jeder gewünschten Ausführung in Holz liefert kurzfristig und preiswert **Krebsler-Modellbau, Effretikon ZH**, Telefon (052) 3 20 16.



Ernst URINOIRS

geruchlos
Trocken-
Desinfektions-
verfahren
Ohne Wasserspülung
Einfache Reinigung

F. ERNST, ING. AG. ZÜRICH
Weststr. 50/52 Telefon (051) 33 60 66

Gesucht wird zu möglichst baldigem Eintritt beim städtischen Bauamt Brugg ein jüngerer, zuverlässiger

Tiefbau- oder Vermessungszeichner

für zeichnerische Bearbeitung von Strassen- und Kanalisationsprojekten, Plannachführungen, einfache Aufnahmen und Absteckungen im Feld sowie allgemeine technische und administrative Arbeiten.

Bewerber belieben ihre handschriftliche Anmeldung mit vollständiger Angabe der Personalien, des Lebenslaufes, der Ausbildung und bisherigen Tätigkeit, mit Beigabe der entsprechenden Ausweise und Photo sowie mit Angabe der Gehaltsansprüche und des möglichen Eintrittstermins baldmöglichst einzureichen an

Gemeinderat Brugg.

Gesucht

1 Bautechniker / 1 Bauzeichner

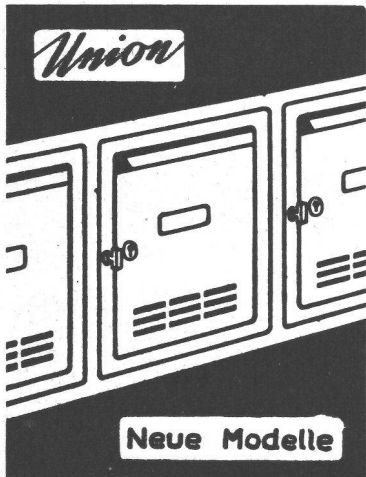
Bei Eignung Dauerstelle.

Willy Vonesch, Arch. ETH/S. I. A., Samedan (Engadin).

BOX STAHL

naturharter, schweisbarer Betonstahl

MONTEFORNO, Stahl- u. Walzwerke AG, BODIO
Bureau Zürich: Genferstrasse 23, Tel. 051/252628



Brief- und Milchkasten Mauerkassen

Union-Kassenfabrik AG.
Postfach Zürich 40
Telephon (051) 521758

Neue Modelle

Verlangen Sie Prospekt Nr. 40

Dipl. Bauingenieur ETH

mit mehrjähriger Praxis mit Eisenbetonbau und Abwasserwesen **sucht Stelle** in Tiefbaubüro auf dem Platze Zürich mit entsprechender oder verwandter Tätigkeit. Offerten unter Chiffre ZO 1298 an Mosse-Annoncen AG., Zürich 23.

Inserate in der Schweiz. Bauzeitung haben Erfolg

Dipl. Tiefbautechniker

sucht Stelle. Bauleitung oder Bauführung bevorzugt. Ausführliche Offerten sind erbeten unter Chiffre ZD 8169 an Mosse-Annoncen AG., Zürich 23.

Zuverlässiger

Bauzeichner/Bauführer

mit guten Berufskenntnissen und mehrjähriger Bureau- und Bauplatzpraxis **sucht neuen Wirkungskreis.** Ausführliche Offerten unter Chiffre OFA 1187 B an Orell Füssli-Annoncen AG., Bern.

Junger dipl. Architekt

mit mehrjähriger Praxis in Entwurf, **sucht Stelle** in gutem Architekturbüro in Zürich. Eintritt sofort. — Offerten unter Chiffre ZS 8058 an Mosse-Annoncen AG., Zürich 23.

Sind Sie überlastet?

Dipl. Hochbautechniker-Architekt, versiert und erfahren in allen einschlägigen Arbeiten, erledigt gewissenhaft und prompt Ihre Aufträge stundenweise. Platz Zürich und Umgebung. Anfragen unter Chiffre ZE 1285 an Mosse-Annoncen AG., Zürich 23.

Tiefbauzeichner

der im Herbst ins Abendtechnikum eintritt, **sucht** auf anfangs Oktober interessante **Stelle** in Zürich. Offerten unt. Chiffre ZL 8084 an Mosse-Annoncen AG., Zürich 23.

Bureauangestellte

übernimmt **Schreibarbeiten stundenweise als Heimarbeit.** Besonders erfahren in Baubeschrieben. Offerten unter Chiffre ZD 1286 an Mosse-Annoncen AG., Zürich 23, oder Tel. (051) 54 07 04.

Neuere Sonderdrucke der Schweiz. Bauzeitung

Das vollständige Verzeichnis ist kostenlos erhältlich beim Verlag der SBZ, Postfach Zürich 39, Tel. 23 45 07/08

Nr.	1959	Preis	Nr.	Preis	
1980	Die Klimatisierung des Zürcher Kunsthauses. Von <i>W. Häusler</i> . (21 Abb.)	1.80	1903	Elementare Betrachtungen zum Satelliten- und Raumfahrtproblem. Von <i>J. Ackert</i> . (13 Abb.)	2.—
1979	Wasserkraftanlagen im Northwest Power Pool, USA. Von <i>B. Gilg</i> . (29 Abb.)	3.—	1902	Städtische Expresstrassen. Von <i>P. Soutter</i> . (20 Abb.)	1.50
1976	Amélioration du rendement des centrales thermiques par l'application du cycle mixte gaz-vapeur avec générateurs à pistons libres. Par <i>H. Horgen</i> et <i>P. Szereszewski</i> . (7 fig.)	1.20	1896	Lawinendruck und Lawinenschutz. Von <i>J. Killer</i> . Aktiver Lawinendruck und dessen rechnerische Nachprüfung durch Messungen. Von <i>A. de Spindler</i> . (27 Abb.)	2.50
1975	Das Verhalten von Spannbetonquerschnitten zwischen Risslast und Bruchlast. Von <i>M. Birkenmaier</i> und <i>W. Jacobsohn</i> . (15 Abb.)	1.50	1895	Wärme- und Feuchtigkeitswanderung durch Aussenwände. Von <i>P. Haller</i> . (6 Abb.)	1.65
1974	Gedenkfeier Aurel Stodola. (47 Abb.)	3.—	1893	Die St. Alban-Brücke über den Rhein in Basel. Von <i>A. Aegerter</i> , <i>R. Guyer</i> und <i>O. Oberholzer</i> . (58 Abb.)	5.50
1973	Neuere Entwicklung der Untersuchung und Berechnung von Flachfundationen. Von <i>H. Muhs</i> . (38 Abb.)	2.—	1886	Neuerungen in der Anlage von Grundrechen- und Fallrechen - Wasserfassungen. Von <i>R. Gianella</i> . (8 Abb.)	1.20
1967	Vorversuche und laufende Prüfungen von Beton für Grossbaustellen. Von <i>H. Bertschinger</i> . (30 Abbildungen)	2.50	1885	Ueber die Weiterentwicklung der Freikolben-Generatoren. Von <i>R. Huber</i> . (17 Abb.)	1.20
1964	Die Verarbeitung und Verwertung von Müll und Klärschlamm. Von <i>R. Braun</i> . (12 Abb.)	1.—	1882	Grundlagen der Regelungstechnik und ihrer Anwendung auf dem Gebiet des Maschinen-Ingenieurwesens. Von <i>J. Kägi</i> . (18 Abb.)	1.20
1963	Ueber die Bauausführung des Wasserkraftwerkes Ackersand II. Von <i>E. Stambach</i> . (18 Abb.)	1.50	1881	Neuere Brückenbauten im Tessin. Von <i>W. Krüsi</i> . (15 Abb.)	1.50
1961	Das Auto-Montagewerk der General Motors Suisse S. A. in Biel. Von <i>M. Troesch</i> . (19 Abb.)	1.50	1878	Bauelemente aus Kunststoffen. Von <i>E. Brandenberger</i> . (14 Abb.)	1.20
1958			1877	Schwellen aus Spannbeton. Von <i>M. R. Ros</i> . (3 Abb.)	1.—
1950	Der Ausbau unserer Wasserkräfte. Von <i>M. Oesterhaus</i> , <i>F. Chavaz</i> , <i>H. Müller</i> . (15 Abb.)	2.50	1876	Untersuchungen über das Einsetzen von Wehrdambalken in der Strömung. Von <i>H. Eschler</i> . (11 Abb.)	1.—
1948	Zur Wirkungsgradaufwertung von Strömungsmaschinen, Verhalten einer Einzelmaschine und einer Reihe von Maschinen verschiedener Grösse. Von <i>K. Rüttschi</i> . (6 Abb.)	1.—	1875	Wärmetechnische Untersuchungen in Emmentaler Käseereien. Von <i>A. Ostertag</i> . (4 Abb.)	1.80
1946	Die Verkehrssanierung in Baden. Von <i>E. Hunziker</i> . (16 Abb.)	1.65	1869	Technische Mittel zur Verminderung von Schwall und Sunk bei Flusskraftwerken. Von <i>M. Hirt</i> und <i>K. Wiedler</i> . (13 Abb.)	1.—
1940	Korrosionserscheinungen an Stahldrahtseilen. Von <i>A. Bukowiecki</i> . (7 Abb.)	1.20	1867	Heissluft-Turbinenanlagen mit geschlossenem Kreislauf. Von <i>F. Taygun</i> . (32 Abb.)	2.—
1935	Der Ingenieur als Mensch vor dem Problem Technik.	2.—	1865	Sicherung des Stollenvortriebes. Von <i>O. Frey-Bär</i> . (14 Abb.)	1.65
1932	Ueber die wesentlichen Eigenschaften eines hochwertigen Betonrohres. Von <i>K. Bättig</i> . (4 Abb.)	1.20	1863	Ueber die Weiterentwicklung der Escher Wyss-Dampfturbinen. Von der <i>Escher Wyss AG</i> . (28 Abb.)	3.—
1926	Ueberführungsbauwerke und Lehenbrücken kleiner und mittlerer Stützweite in vorgespanntem Beton. Von <i>A. Weder</i> . (10 Abb.)	1.—	1862	Sulzer-Zweitakt-Dieselmotoren mit Abgas-Turboaufladung. Von der <i>Gebrüder Sulzer AG</i> . (27 Abb.)	3.30
1925	Geodätische Methoden zur Bestimmung von Geländebewegungen und von Deformationen an Bauwerken. Von <i>F. Kobold</i> . (32 Abb.)	1.50	1861	Dieselmotorengruppen für den Korrosionsschutz von Oelleitungen. (7 Abb.)	1.—
1924	Gesamtverkehrsplan Basel. Von <i>K. Leibbrand</i> . (19 Abb.)	2.—	1859	Rückhaltebecken und Regenwasserkläranlagen. Von <i>A. Kropf</i> und <i>A. Geiser</i> . (9 Abb.)	1.20
1921	Die neue Halle 7 der Schweizer Mustermesse in Basel. Von <i>A. Aegerter</i> . (13 Abb.)	1.80	1858	Anlagetechnische Erkenntnisse bei Abwasserpumpwerken. Von <i>A. Gubelmann</i> . (19 Abb.)	1.50
1918	Ortspfähle, Dichtungswände und Baugrubenumschliessungen nach dem Bentonitverfahren. Von <i>J. Killer</i> . (10 Abb.)	1.20	1853	Dampf- und Heisswasserkessel für die Wärmeversorgung von Fabrikationsbetrieben. Von <i>R. Ruegg</i> . (15 Abb.)	1.—
1916	Die Wasserfassungen der Zuleitung Gadmen zum Kraftwerk Innertkirchen. Von <i>H. Juillard</i> . (25 Abbildungen)	2.—	1852	Die Kraftwerkgruppe Valle di Lei-Hinterrhein. Von <i>L. Kalt</i> . (13 Abb.)	1.80
1914	Lärmbekämpfung bei Kegelbahnen. Von <i>A. Lauber</i> . (11 Abb.)	1.—	1850	Die Ankerung im Tunnelbau ersetzt bisher gebräuchliche Einbaumethoden. Von <i>L. v. Rabcewicz</i> . (19 Abb.)	1.20
1909	Ueber die Isolierung in der Kältetechnik. Von <i>E. Emblük</i> . (6 Abb.)	1.20	1846	Diagramme zur Eisenbetondimensionierung im elastischen Bereich (n = 10). Von <i>M. Herzog</i> . (3 Tafeln)	1.50
1957			1844	Die Verkehrsplanung der Stadt Zürich. Von <i>H. Hofmann</i> . (9 Abb., 1 Tafel)	1.65
1908	Sickerströmungen als Folge von Stauspiegelschwankungen in Erddämmen. Von <i>G. Schnitter</i> und <i>J. Zeller</i> . (9 Abb.)	1.20	1956		
1907	Zur Dauerfestigkeit von Schweissverbindungen. Von <i>F. Stüssi</i> . (4 Abb.)	1.20	1841	Ueberblick über die Bauarten von Leistungsreaktoren. Von <i>W. Dubs</i> . (22 Abb.)	1.50
1906	Wasserkraftanlagen im französischen Zentralmassiv. Von <i>W. Gut</i> . (56 Abb.)	4.60	1839	Gletscherschwankung und Gletscherbewegung. Von <i>R. Haefeli</i> . (20 Abb.)	2.50
1905	Das neue Wäschereigebäude des Kantonsspitals Luzern. Von <i>H. Schürch</i> , <i>P. Vogelbach</i> und <i>C. Erni</i> . (14 Abb.)	1.20	1833	Der exzentrisch gedrückte und querbelastete, prismatische Druckstab. Von <i>K. Basler</i> . (15 Abb.)	2.—
1904	Das Kraftwerk Petäjäskoski, Finnland. Von <i>A. Michel</i> . (22 Abb.)	3.—	1828	Schweizerische Spezialgeräte für die Spannbeton-technik. Von <i>A. Brandestini</i> . (30 Abb.)	1.20

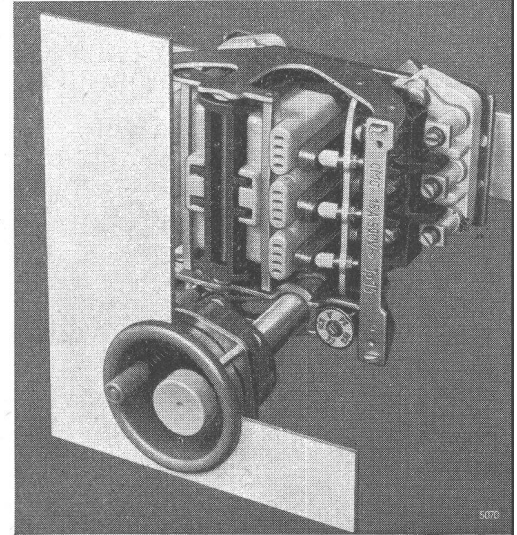
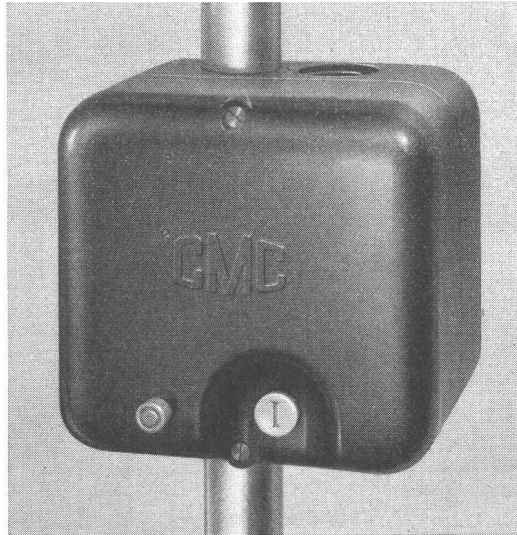
Motorschutzschalter 15 A 500V

Drei Typen — und ihre Vorteile

CTp 15w in wasserdichtem Leichtmetallgehäuse

ATp 15 in stossfestem Isolierpreßstoffgehäuse

Tp 15 für Einbau in Schalttafeln mit Türe



Sehr geehrter Kunde,

Die Zusammenarbeit mit Ihnen ist für uns sehr wertvoll. Ihre Erfahrung als Betriebsleiter, Installateur oder Monteur bildet zusammen mit der Erfahrung unserer Konstrukteure und Betriebsleute eine solide Grundlage zur Herstellung eines in jeder Beziehung zweckmässigen Apparates. Drei Beweise dafür sind u. a. die Typen aus der Serie unserer 15 A-Motorschutzschalter.

Der in ein Leichtmetallgehäuse eingebaute Motorschutzschalter Typ CTp 15w ist SEV-geprüft und kann in feuchten und nassen Räumen verwendet werden.

Ist es nicht beruhigend für Sie zu wissen, dass beim ATp 15 der Schaltereinsatz durch ein stossfestes Isolierpreßstoffgehäuse auch in robusten und rauen Betrieben gut geschützt ist?

Beim Schalttafelbauer zählen drei Punkte: der rasche Einbau, der geringe Platzbedarf und die ästhetisch einwandfreie Frontseite. Der Typ Tp 15 mit Betätigungsschale erfüllt diese Punkte.

Unsere Verkaufsingenieure stehen Ihnen gerne für jede weitere Auskunft zur Verfügung. Verlangen Sie auch unsere Liste C 3.

Mit freundlichen Grüssen



CARL MAIER & CIE SCHAFFHAUSEN

Fabrik elektrischer Apparate und Schaltanlagen Tel. 053 5 61 31