

Zeitschrift: Schweizerische Bauzeitung
Herausgeber: Verlags-AG der akademischen technischen Vereine
Band: 77 (1959)
Heft: 35

Artikel: Der Schweizer Pavillon an der Weltausstellung 1958 in Brüssel:
Architekt: Werner Gantenbein, Zürich, dipl. Arch. ETH, S.I.A. ...
Autor: Gantenbein, W.
DOI: <https://doi.org/10.5169/seals-84310>

Nutzungsbedingungen

Die ETH-Bibliothek ist die Anbieterin der digitalisierten Zeitschriften. Sie besitzt keine Urheberrechte an den Zeitschriften und ist nicht verantwortlich für deren Inhalte. Die Rechte liegen in der Regel bei den Herausgebern beziehungsweise den externen Rechteinhabern. [Siehe Rechtliche Hinweise.](#)

Conditions d'utilisation

L'ETH Library est le fournisseur des revues numérisées. Elle ne détient aucun droit d'auteur sur les revues et n'est pas responsable de leur contenu. En règle générale, les droits sont détenus par les éditeurs ou les détenteurs de droits externes. [Voir Informations légales.](#)

Terms of use

The ETH Library is the provider of the digitised journals. It does not own any copyrights to the journals and is not responsible for their content. The rights usually lie with the publishers or the external rights holders. [See Legal notice.](#)

Download PDF: 01.04.2025

ETH-Bibliothek Zürich, E-Periodica, <https://www.e-periodica.ch>

Der Schweizer Pavillon an der Weltausstellung 1958 in Brüssel

Hierzu Tafeln 31/35

DK 725.91

Architekt: **Werner Gantenbein**, Zürich, dipl. Arch. ETH, S. I. A.

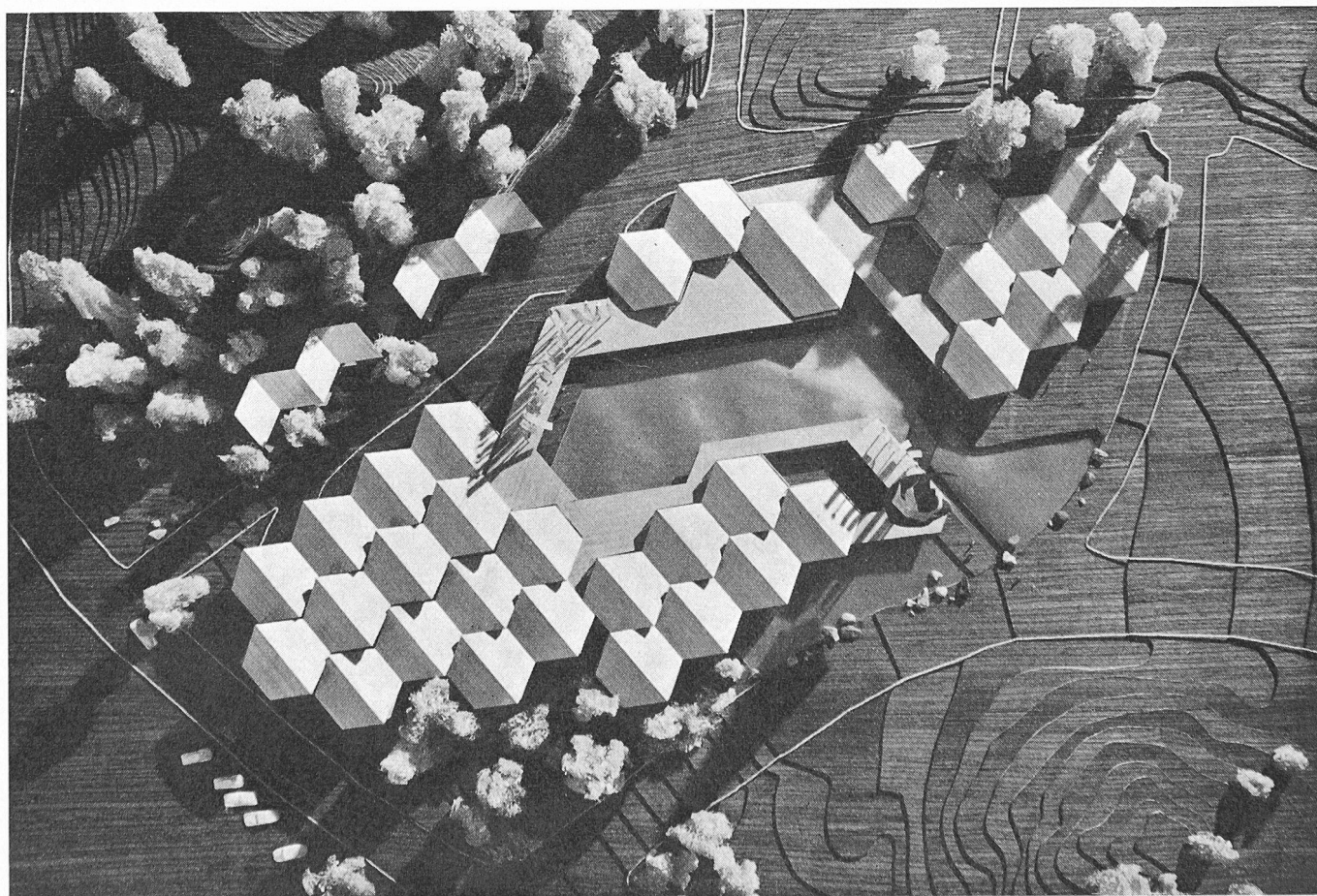
Mitarbeiter: **Hans Siegle** und **Rolf Siebold**, Zürich, dipl. Architekten ETH Gartengestalter: **Hans Nussbaumer** BSG, Zürich

Zwölf junge Architekten wurden von der Schweizerischen Zentrale für Handelsförderung im Frühjahr 1956 zur Einreichung von Entwürfen für den Schweizer Pavillon der Weltausstellung in Brüssel eingeladen. Das Vorschlagsrecht lag bei den Architekturabteilungen der ETH und der EPUL und beim B. S. A. Ein nicht verbindliches Raumprogramm bildete die Grundlage für den Entwurf. Die Bewerber konnten somit frei entwerfen und durften ihre Projekte der begutachtenden Kommission, bestehend aus E. Primault, Präsident der Schweizerischen Zentrale für Handelsförderung, Dir. C. Stählin, Dr. P. Schläfli, Prof. Dr. Hans Hofmann, ETH, Prof. J. Tschumi, EPUL, Arch. H. Rüfenacht, Bern, Arch. R. Christ, Basel, und Arch. A. Dürig, Basel, erklären. W. Gantenbein wurde nach Ueberarbeitung seines Entwurfes mit der Bauausführung beauftragt. Die Ausstellungskommission ernannte ihn im Juni 1956 zum Ausstellungsarchitekten, nachdem die eidgenössischen Räte die für den Bau erforderlichen Kredite bewilligt hatten.

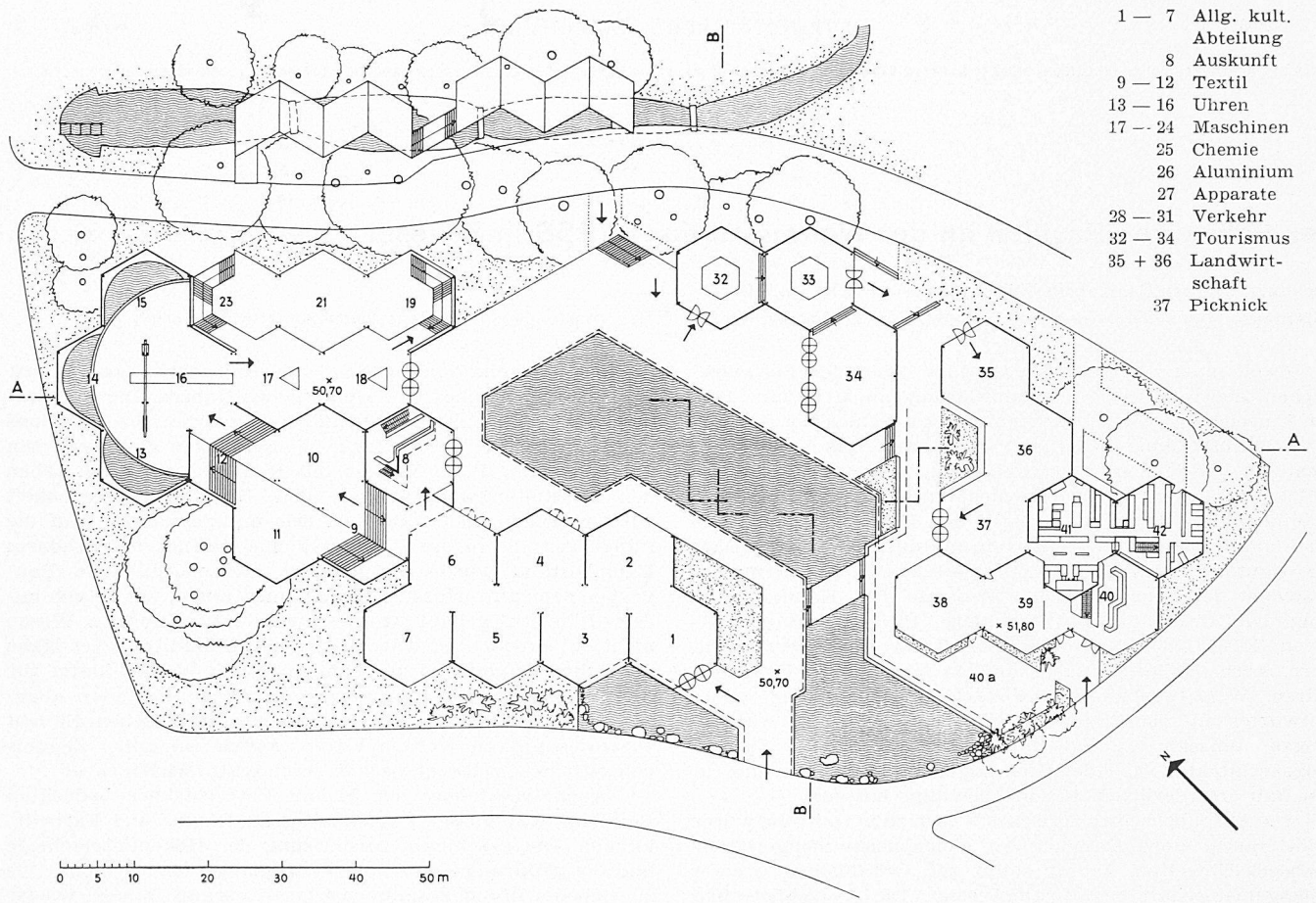
Die Aufgabe, schweizerisches Wesen zu vermitteln, wurde gelöst durch einen Entwurf mit vielen zusammengereichten Sechseck-Einheiten. Damit sollte der Organismus unserer Volksgemeinschaft manifestiert sein. Die Verschiedenheit der wabenförmig gruppierten Räume ergab für jede Abtei-

lung eine eigene Raumgrösse und Raumform, gesamthaft aber ein organisches und einheitliches Ganzes. Die topographischen Gegebenheiten ausnützend, wurden die Pavillons um ein künstlich geschaffenes Wasserbecken gruppiert. Ein Rundgang um dieses Becken mit Raumausweitungen neben den Ausstellungsräumen bot den Besuchern Gelegenheit zum Ausruhen und Verweilen. Das unregelmässige, auf die Länge von 150 m um 8 m abfallende Gelände mit schönem Baumbestand wurde durch diese kleinmasstäbliche Baugruppe sehr gut erfasst. Ein Monumentalbau, wie er von andern Ländern gebaut worden war, hätte unserm Wesen nicht entsprochen, er wäre aber auch in unmittelbarer Nähe der hohen Baumwand des nahegelegenen Waldes kaum zur Geltung gekommen. Die einfachen, gut aufeinander abgestimmten, frischen Baukörper, die zur organischen Einheit zusammengefasst worden waren, legten ein gutes Zeugnis neuzeitlichen, schweizerischen Architekturschaffens ab.

Auch das Innere der 32 mit Satteldächern bedeckten Pavillons war äusserst reichhaltig an Raum- und Farbwirkungen. Die geschickte Ausnutzung der Höhenunterschiede und die gruppenweise Zusammenfassung von Pavillons (bis zu sieben wurden zusammengefasst) ergab immer wieder neue Effekte und verlockende Durchblicke. Unter sich wie-

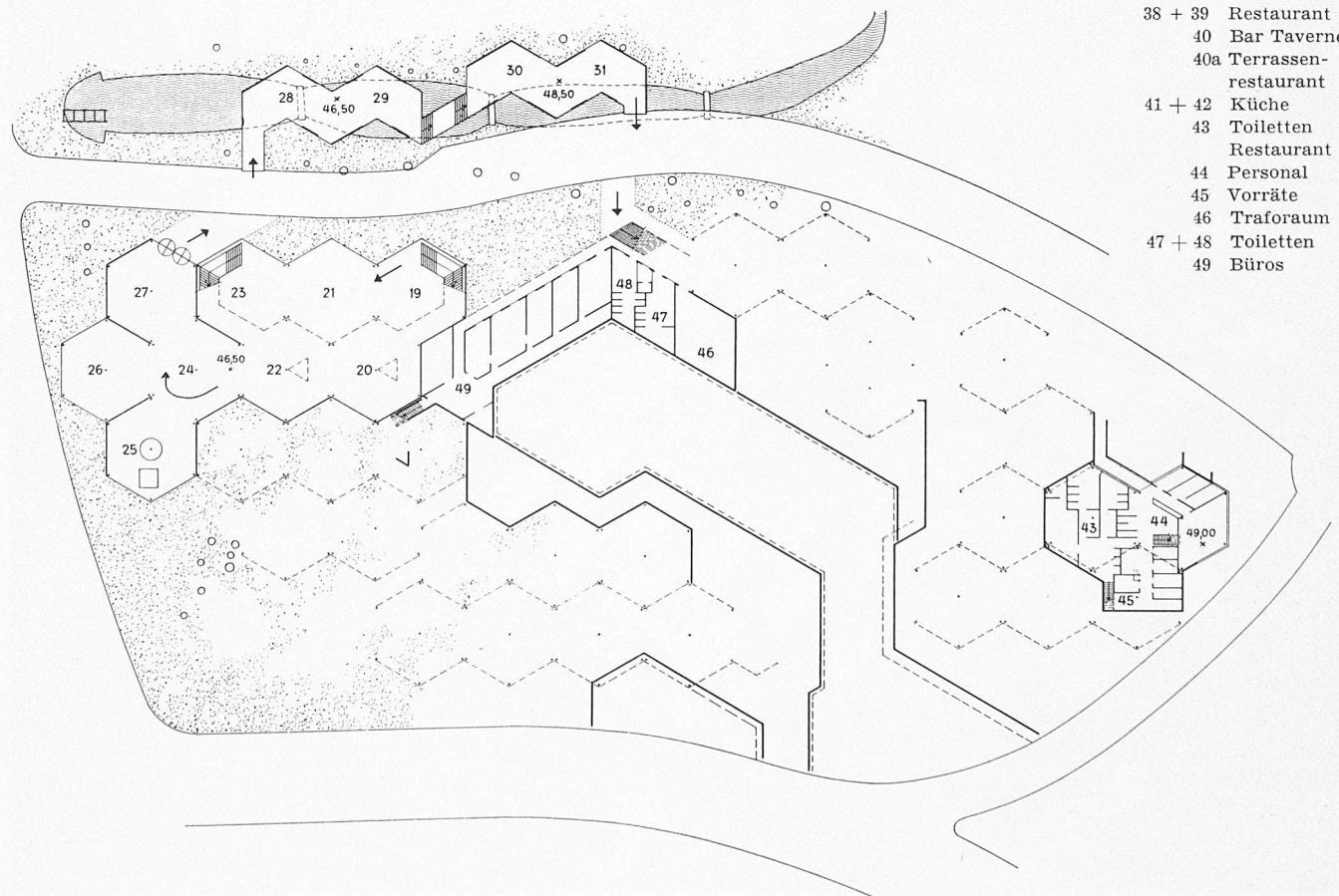


Aufnahme des aus Osten beleuchteten Modells



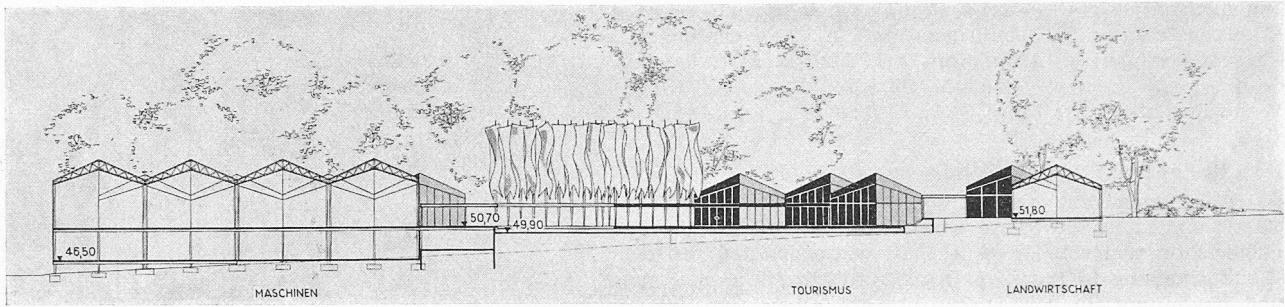
- 1 — 7 Allg. kult. Abteilung
- 8 Auskunft
- 9 — 12 Textil
- 13 — 16 Uhren
- 17 — 24 Maschinen
- 25 Chemie
- 26 Aluminium
- 27 Apparate
- 28 — 31 Verkehr
- 32 — 34 Tourismus
- 35 + 36 Landwirtschaft
- 37 Picknick

Erdgeschoss, Masstab 1:1000.

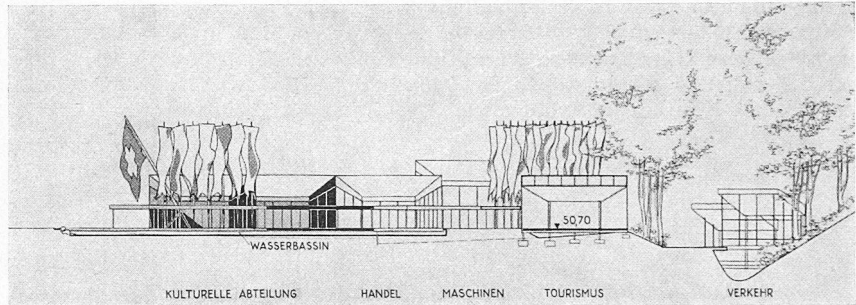


- 38 + 39 Restaurant
- 40 Bar Taverne
- 40a Terrassenrestaurant
- 41 + 42 Küche
- 43 Toiletten
- Restaurant
- 44 Personal
- 45 Vorräte
- 46 Traforaum
- 47 + 48 Toiletten
- 49 Büros

Untergeschoss, Masstab 1:1000.



Schnitt A-A, Masstab 1:1000



Schnitt B-B, Masstab 1:1000

sen sie organische, dem Besucher entgegenkommende Uebergänge auf, so dass die ganze Schau mühelos erfasst werden konnte. Die Differenzierung der Lichtführung, hohes Licht, Seitenlicht und künstliche Beleuchtung, wirkte wohlthuend und abwechslungsreich und liess die Ausstellungsgegenstände im besten Licht erscheinen.

Der Rohbau ist vom Bund erstellt worden. Die einzelnen Ausstellergruppen mussten den Ausbau ihrer Abteilungen selber übernehmen. Die Koordination aller Abteilungen, die grösstenteils sehr gut gelungen ist, lag in den Händen des Ausstellungsarchitekten, der von Generalkommissär Minister P. von Salis unterstützt wurde. Da auf thematische Gestaltung grosser Wert gelegt worden war, mussten sich die ausstellenden Firmen und Verbände unter eine grössere Idee einordnen, was von ihnen viel Verständnis erforderte. Der Erfolg gab den Veranstaltern recht. Der schweizerische Pavillon wurde von den Ausstellungsbesuchern als einer der schönsten der kleinen Länder empfunden. Gewiss waren die Grossbauten der grossen Mächte monumentaler und auffällender. Unser Pavillon sprach eine leisere, dafür aber sehr gediegene Sprache.

Im Pavillon waren folgende Abteilungen untergebracht: Allgemeine kulturelle Abteilung (Donald Brun, Basel), Auskunft (Werner Gantenbein, Zürich), Textil (Hans Looser, Zürich), Uhren (Hans Gübelin, Luzern), Maschinen (Gérard Miedinger, Zürich), Chemie (Donald Brun, Basel), Aluminium (R. und W. Eidenbenz, Basel), Verkehr und Transport (F. Bühler, Basel), Tourismus (Rolf Rappaz, Basel), Landwirtschaft (Gérard Miedinger, Zürich), Luxusrestaurant (Werner Gantenbein, Zürich) und Bar-Taverne mit Terrasse (Werner Gantenbein, Zürich).

Konstruktion

Eine Einheit der versetzt aneinandergesetzten Sechseckpavillons misst in der Diagonale 14 m. Die Höhe des Innenraumes beträgt bei den Stützen 3,6 m, im First 5,6 m. Drei Pavillons der Maschinenindustrie wurden zweistöckig ausgebildet. Für den Bau war eine leichte, preisgünstige und vor allem elegante Konstruktion zu finden, mit einfacher Montage und Demontage für eine allfällige Wiederverwendung.

Ursprünglich wurden Lösungen mit Spanndrähten und Leichtmetall und in Kunststoff studiert. Doch waren diese aus preislichen und zeitlichen Gründen nicht durchführbar. Zur Ausführung gelangte eine Stahltragkonstruktion mit

einer Holzbalkenlage, verleimten Holzfachwerkbindern als Dachkonstruktion und der sich selbst tragenden Fassadenkonstruktion aus Aluminium-Profilen mit eingesetzten Leichtbauplatten oder Verglasung.

Damit die sehr knapp angesetzten Termine für die Lieferung der Stahlkonstruktion eingehalten werden konnten, musste man sich auf einfache und wenige Profile und Abmessungen beschränken. Um die schweren, unhandlichen Stützen und Träger von der Bearbeitung weitgehend zu entlasten, beschränkte man sich auf wenige Typen an sich komplizierter Knotenpunkte, welche in Serien angefertigt wurden. Diese Baukastenkonstruktion erforderte keinerlei Nacharbeiten auf der Baustelle und gestaltete auch die Demontage und Wiederverwendung sehr einfach.

Für die Fassadenkonstruktion in Leichtmetall dachte man anfänglich an die Verwendung von vorhandenen Profilen, doch nach reiflichen Ueberprüfungen zeigte sich die Herstellung neuer Profile in technischer und wirtschaftlicher Hinsicht weit zweckmässiger. Darin liegt ein Vorteil des Leichtmetallpressprofiles, dass für grössere Bauaufgaben jederzeit Profile entwickelt werden können, die sich den architektonischen Wünschen, den statischen Bedingungen und dem konstruktiven Zusammenbau anpassen.

Als Füllung für die Aussenwände entschied man sich für eigens zu diesem Zweck vorfabrizierte Wandelemente, bestehend aus einer allseitig mit einem Holzeinleimer versehenen Holzfaserblockplatte, welche aussen mit 0,7 mm starkem, gebürstetem und farblos oxydiertem Aluminiumblech kaschiert ist. Aus walztechnischen Gründen war die Grösse der Wandelemente begrenzt.

Die Boden- und Dachkonstruktion wurde an den Fassaden mit vorfabriziertem Aluminiumblech, 2 mm stark, abgedeckt.

Zur Ausschreibung der verschiedenen Arbeiten wurden auch belgische Firmen eingeladen, doch boten deren Offerten keine Preisvorteile, und zudem waren sie nicht mehr in der Lage, die Terminverpflichtungen einzugehen, so dass alle Arbeiten bis auf die Erd-, Maurer- und Betonarbeiten an schweizerische Unternehmer vergeben wurden.

Eingehende Berichte über die Stahlkonstruktion und Leichtmetallfassadenkonstruktion wurden publiziert im «Stahlbaubericht», Nr. 3, März 1958, und in «Aluminium-Suisse» Nr. 3, Mai 1958.

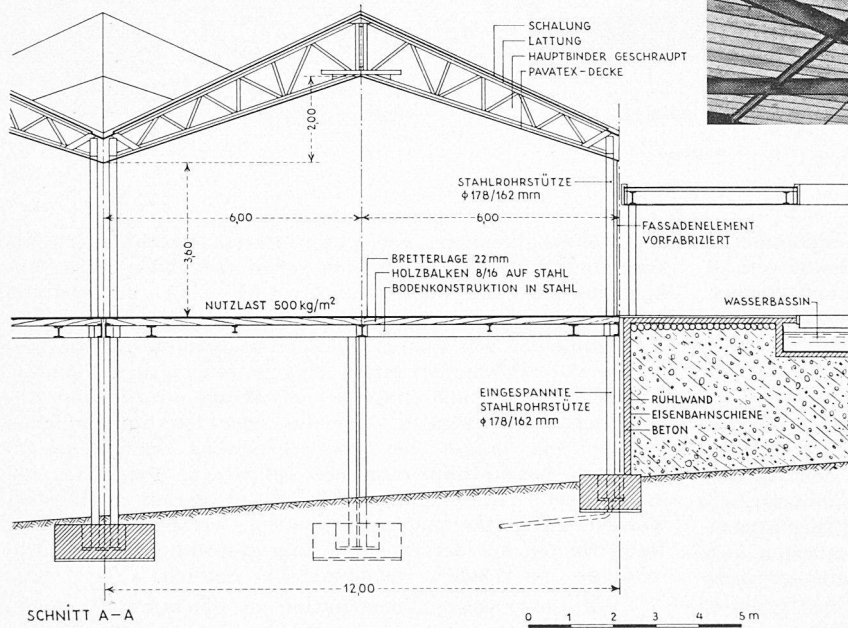
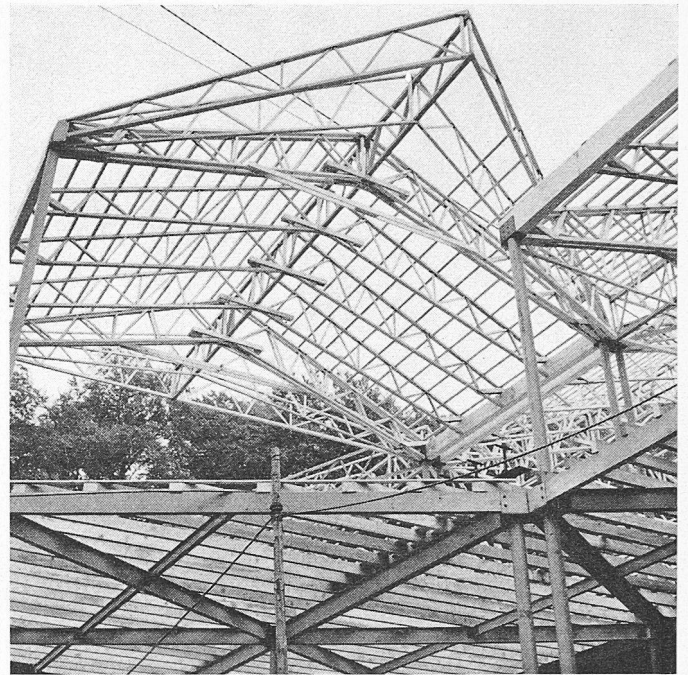
An der Bearbeitung der Konstruktion waren folgende Firmen beteiligt:

Ingenieure: *Fietz & Hawri*, S. I. A., Zürich
 Stahlkonstruktion: Gebr. Tuchschild AG., Frauenfeld
 Fassadengerippe: Aluminium AG., Menziken; Gauger & Co. AG., Zürich
 Wandelemente: Fibre S. A., Fribourg

Das Restaurant

Das Restaurant als Visitenkarte der schweizerischen Gastronomie und Hotellerie wurde aus einem Bundeskredit eingerichtet und von Dr. G. A. Clar, wie schon 1937 an der Weltausstellung in Paris, in Regie geführt. Die Gestaltung und Bauleitung für den Ausbau und die Einrichtung lag in den Händen des Ausstellungsarchitekten.

Der Betrieb umfasste sechs Pavilloneinheiten sowie die Kellerräume und war in drei Abteilungen gegliedert: a) Restaurant 235 m² und 124 Plätze; b) Bar-Taverne 110 m² und 60 Plätze, dazu Terrasse 225 m² und 120 Plätze; c) Picnic 125 m². Das Picnic (= Degustationsbar der Landwirtschaft und Nahrungsmittelindustrie, Gestaltung G. Miedin-



Die Pavillon-Einheit

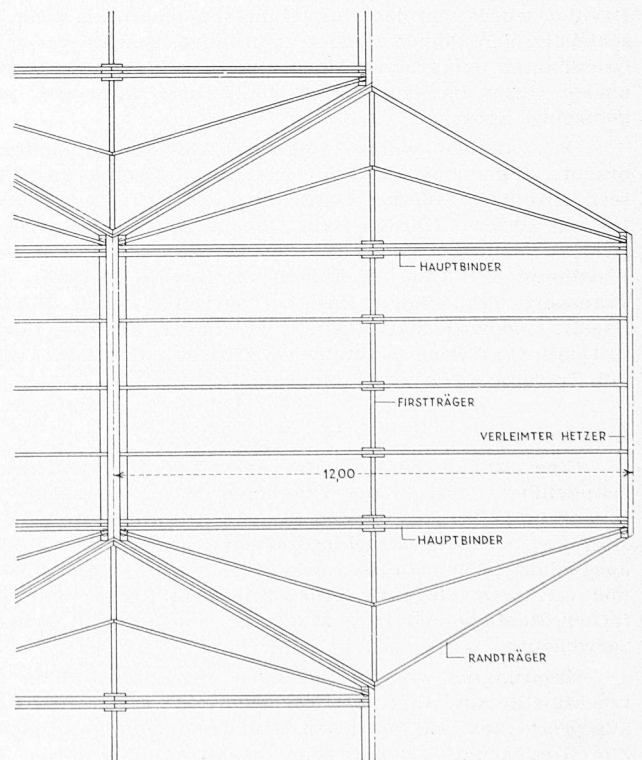
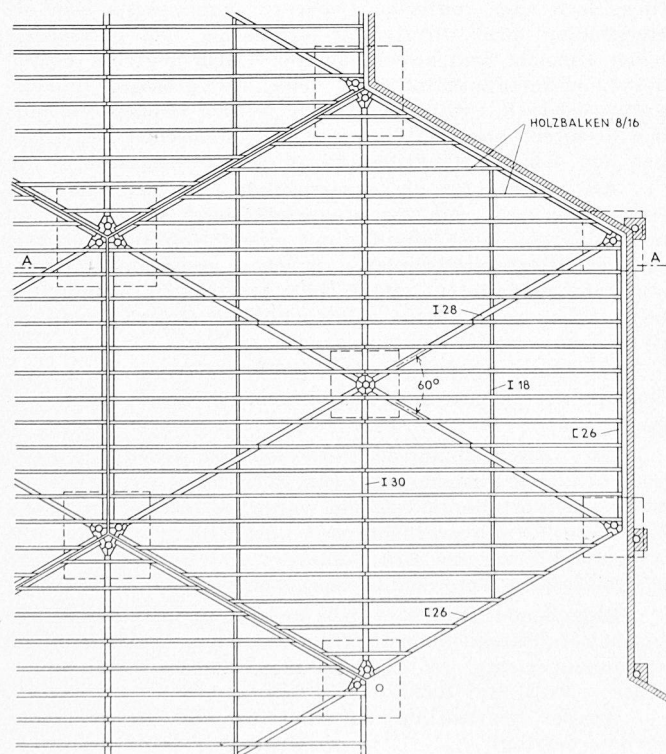
Oben: Montagebild

Links: Schnitt

Unten: Grundriss Dachkonstruktion

Links unten: Grundriss Bodenkonstruktion

Masstab 1:175



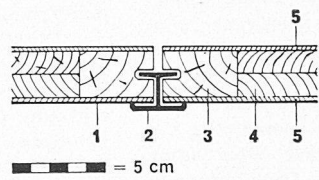
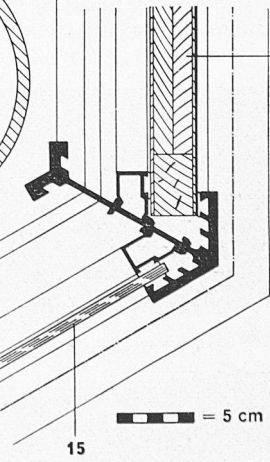
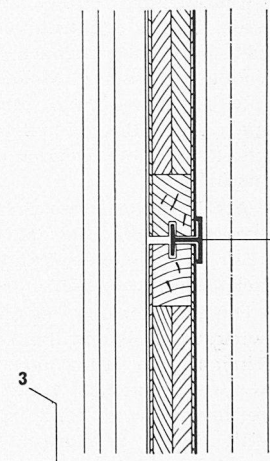
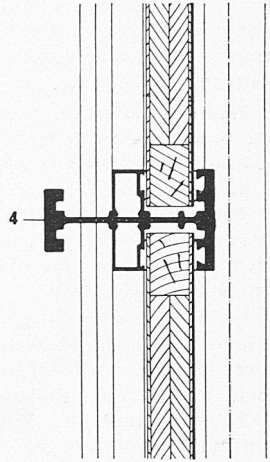
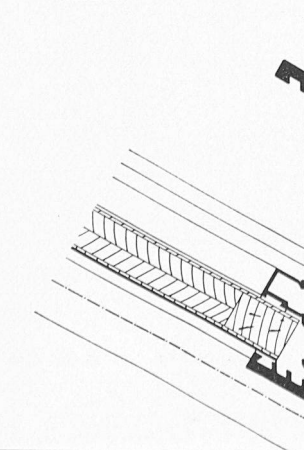
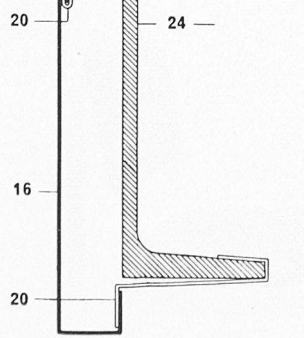
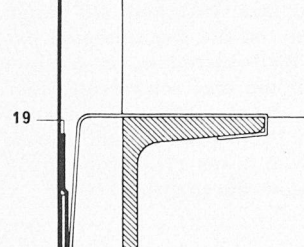
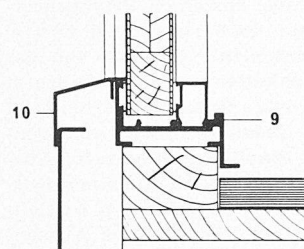
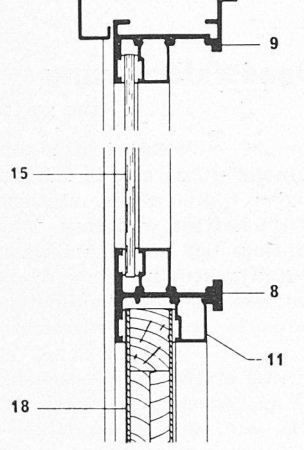
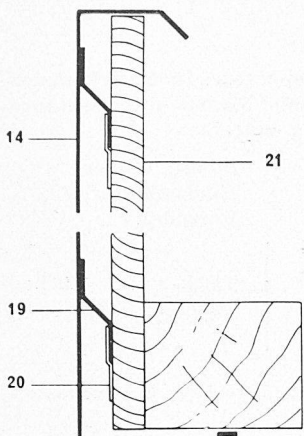
Einzelheiten der Aluminium-Konstruktion

Masstab 1:5

Links: Vertikalschnitt durch obere und untere Verkleidung

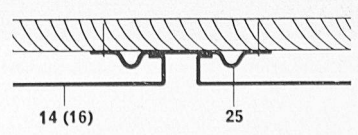
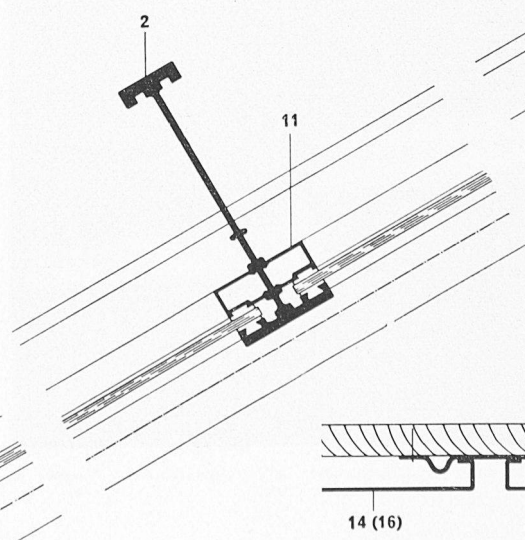
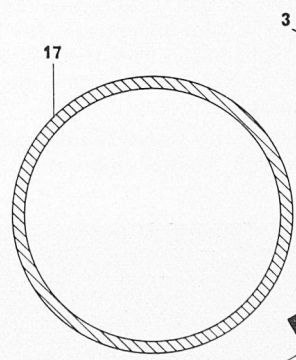
Rechts: Horizontalschnitt, Einbau der Wandelemente und Verglasung.

- | | |
|-----------------------|-------------------------|
| 1—4 Stützen-Profile | 16 Untere Verkleidung |
| 8 Traversen-Profil | 2 mm (Peraluman —15) |
| 9 Anschluss-Profil | 17 Stahlstütze |
| 10 Wetterschenkel | 18 Wandelement |
| 11—12 Einfass-Profile | 19 Durchgehender Halter |
| 13 Stossprofil | 20 Certliche Tragfeder |
| 14 Obere Verkleidung | 21 Stirnschalung |
| 2 mm (Peraluman —15) | 22 Bodenschalung |
| 15 Verglasung | 23 Holzbalkenlage |
| | 24 Eisen [NP 26 |
| | 25 Hinterlageblech |



Stossprofil für Wandelemente

- 1 Peraluman 0,7 mm
- 2 Extrudal-Profil
- 3 Holzeinleimer
- 4 Holzfaserplatte weich
- 5 Holzfaserplatte hart



Horizontalschnitt durch Schiebenaht

ger, Zürich) wurde unabhängig vom übrigen Restaurationsbetrieb geführt und besass ein eigenes Office.

Die Bedienung des Restaurantes erfolgte ausschliesslich über die Küche. Auf ein Office wurde verzichtet zu Gunsten eines Kellnerganges, in welchem sich die Ausgabe und Rückgabe im Kreisverkehr abwickelte. Der Spülküche gegenüber lag die Speiseausgabe mit den direkten Zugängen von Hauptküche, Gardemanger und Patisserie sowie von der Kaffeeküche. Am Kopfe des Kellnerganges befand sich das Economat mit Tageskeller und Getränkeausgabe. Der warme und kalte Tellerservice für die Bar-Taverne und die Terrasse wurde auf einer leistungsfähigen Herdfront an der Bar, vor den Augen der Gäste, zubereitet.

Während sich der Gast im Restaurant sein Menu à la carte zusammenstellen konnte, hatte er in der Bar-Taverne und auf der Terrasse die Wahl zwischen verschiedenen kalten und warmen Tellergerichten zu verhältnismässig «kleinen Preisen». Dementsprechend wurde auch versucht, dem Restaurant eine elegante Note zu verleihen, um in der Bar-Taverne eher eine gemütliche Atmosphäre zu schaffen, jedoch ohne «Heimatstil».

Im Kontrast zu den grossen Glasflächen wurden die wenigen Wände im Restaurant und in der Bar-Taverne in grossformatigen, ulmenfurnierten Holzplatten ausgebildet. Boden im Restaurant blauer WARON-Spannteppich, in der Bar-Taverne und im Foyer Natursteinplattenmosaik geschliffen. Vorhänge (gegen den Einblick am Tag) weisser, grossmaschiger Tüll; bei Nacht weisse, luftige Leinen. Möbel im Restaurant: Stühle Vierkantstahlrohr verchromt, rote Polster; Tische Stahlrohr verchromt, Homogenholzplatte mit Molleton und Tischtüchern crème, bleu ciel und rose. Korpusse Kelleoplaten weiss. Möbel in der Bar-Taverne inkl. Barkorpus Eichen, dunkel gebeizt, Stühle mit Ledergurten bespannt, Barstühle gepolstert und mit Leder überzogen, Tische grüne Sets. Decken durchgehend weiss, treppenförmig abgestuft.

Als künstlerischer Schmuck dominierte im Restaurant ein frei gestelltes Bild (M. von Mühlernen, Bern), wogegen in der Bar-Taverne eine Wandplastik in Kupfer (E. Häfelfinger, Zürich) die Atmosphäre betonte.

Die Beleuchtung des Restaurantes geschah durch eigens entwickelte Beleuchtungskörper: Träger wie Platten aus durchsichtigem Kunstharzmaterial, Glühbirnen unter 24 V Spannung (warmes Licht), «durchsichtig». In der Bar-Taverne waren der Barkorpus durch Tiefstrahler, die Wandplastik durch Scheinwerfer beleuchtet. Für die Terrasse wurden Windlichter benutzt.

Restaurant und Bar-Taverne waren klimatisiert; Kühlmöglichkeit bis 10° tiefer als Aussentemperatur, Heizmög-

lichkeit 10° höher als Aussentemperatur. In zuvorkommender Weise haben uns nachfolgende Firmen ihre Restaurationseinrichtungen zur Verfügung gestellt:

H. Béard S. A., Montreux	Silber, Gläser, Küchenbatterie Porzellan
Porzellanfabrik Langenthal	} Tisch- und Küchen- wäsche
Leinenweberei Bern AG.	
Leinenweberei Langenthal AG.	
Schmid & Cie., Burgdorf	
Schwob & Cie. AG., Bern	
Worb & Scheitlin AG., Worb-Bern	

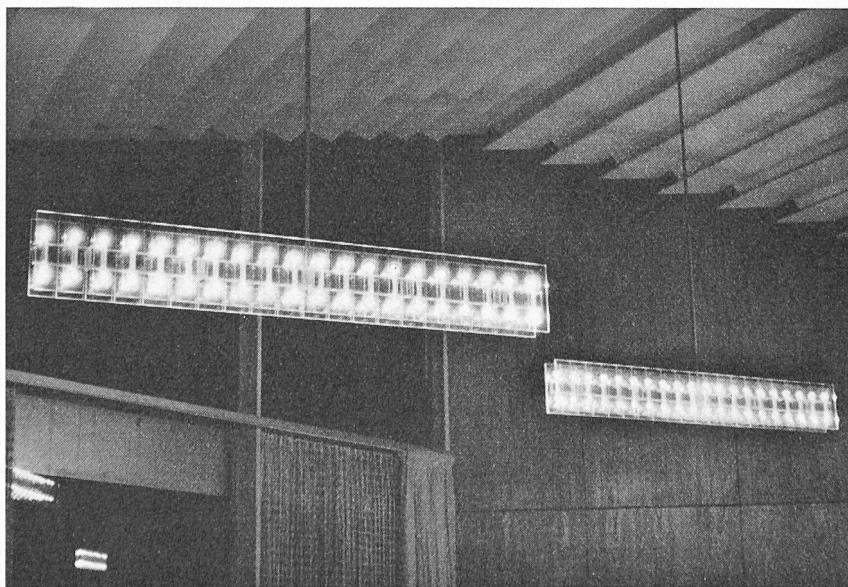
Adresse des Verfassers: Arch. W. Gantenbein, Huttenstrasse 4, Zürich 6.

Schweiz. Zentrale für Handelsförderung

DK 380.17

In ihrem soeben erschienenen 32. Jahresbericht stellt die Schweizerische Zentrale für Handelsförderung in Zürich und Lausanne ihre Tätigkeit in den Rahmen der internationalen und schweizerischen Wirtschaftsentwicklung. Die anfangs 1958 noch unter dem Einfluss der amerikanischen Rezession stehende internationale Konjunktur hat sich gegen Jahresende wieder aufgefangen, so dass auch die Aussichten für die schweizerische Exportindustrie wieder zuversichtlicher beurteilt werden können.

Die Tätigkeit der Handelszentrale erstreckt sich sowohl auf Gebiete allgemeinen Interesses im Dienste der Förderung des schweizerischen Aussenhandels, wie auch in der Unterstützung der Exportbestrebungen des einzelnen Privatunternehmens. Die Privatwirtschaft hat 1958 rund zwei Drittel des Ausgabenbudgets der Handelszentrale gedeckt. Bei der Erschliessung neuer Absatzmöglichkeiten im Ausland stützt sich die Handelszentrale auf eine enge Zusammenarbeit mit den schweizerischen Botschaften, Gesandtschaften und Konsulaten sowie den schweizerischen Handelskammern im Ausland und ihren eigenen Handelsagenturen und Auslands-Korrespondenten. Die Handelszentrale ist bestrebt, den fortlaufend sich ändernden Verhältnissen im Bereiche des Aussenhandels Rechnung zu tragen und ihre Tätigkeit auf lange Sicht zu entfalten. In diesem Sinne ist die Organisation der Beteiligung der Schweiz an der *Weltausstellung in Brüssel* zu verstehen; es handelte sich hier um eine schwierige, aber auch die dankbarste Aufgabe des Jahres 1958, in dem auch mit der Vorbereitung der grossen Propagandaaktion «Swiss Fortnight» begonnen wurde, die vom 5. bis 17. Oktober 1959 in London, Manchester und Glasgow durchgeführt wird.



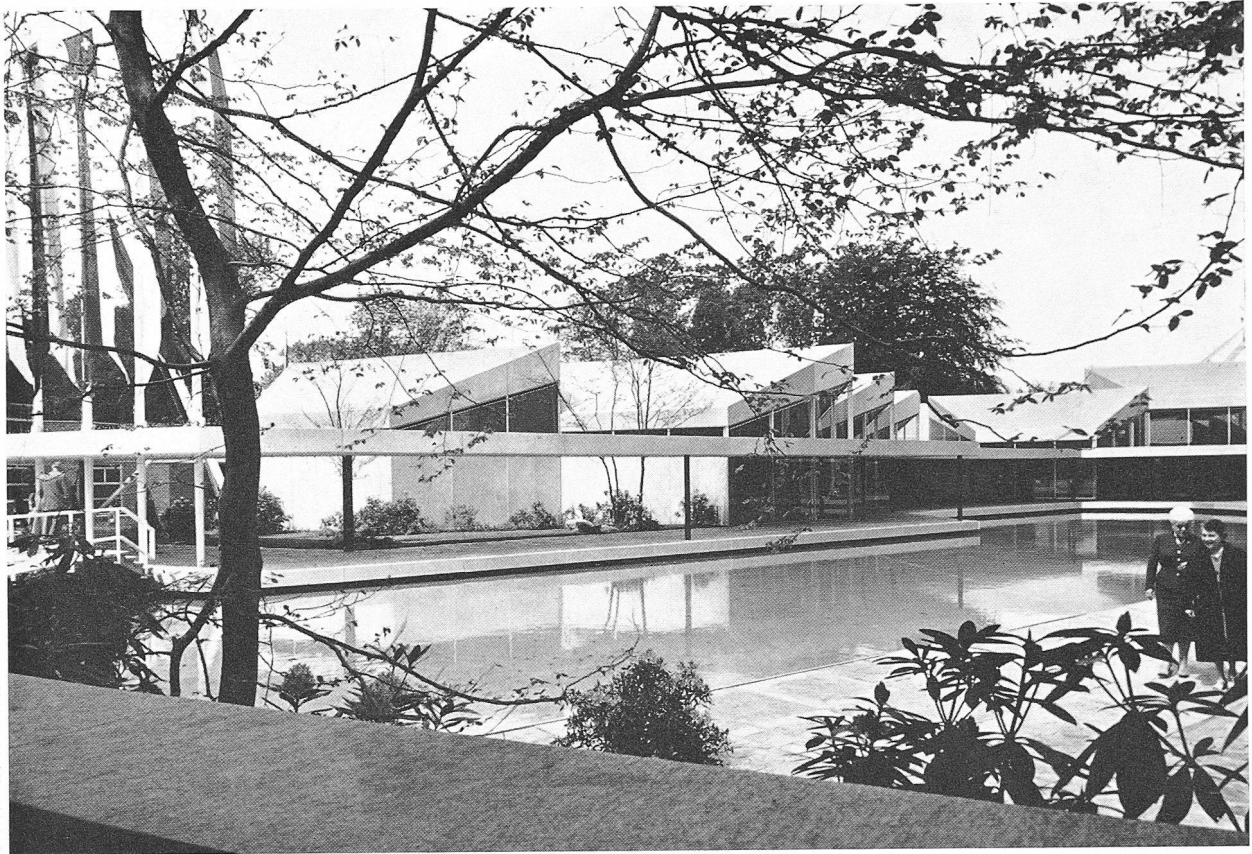
Plexiglasleuchter im Restaurant, Entwurf W. Gantenbein, Arch., Ausführung Sauber & Gysin AG., Zürich



Stuhl im Restaurant, Entwurf W. Gantenbein, Arch., Ausführung J. Bally, Zürich.



Eingang zum Schweizer Pavillon



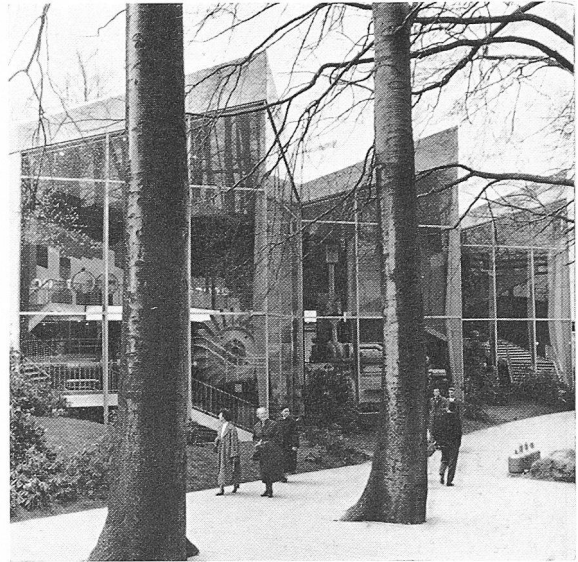
Rundgang am Wasserbecken



Der Schweizer Pavillon

an der Weltausstellung

Brüssel 1958



Maschinenhalle

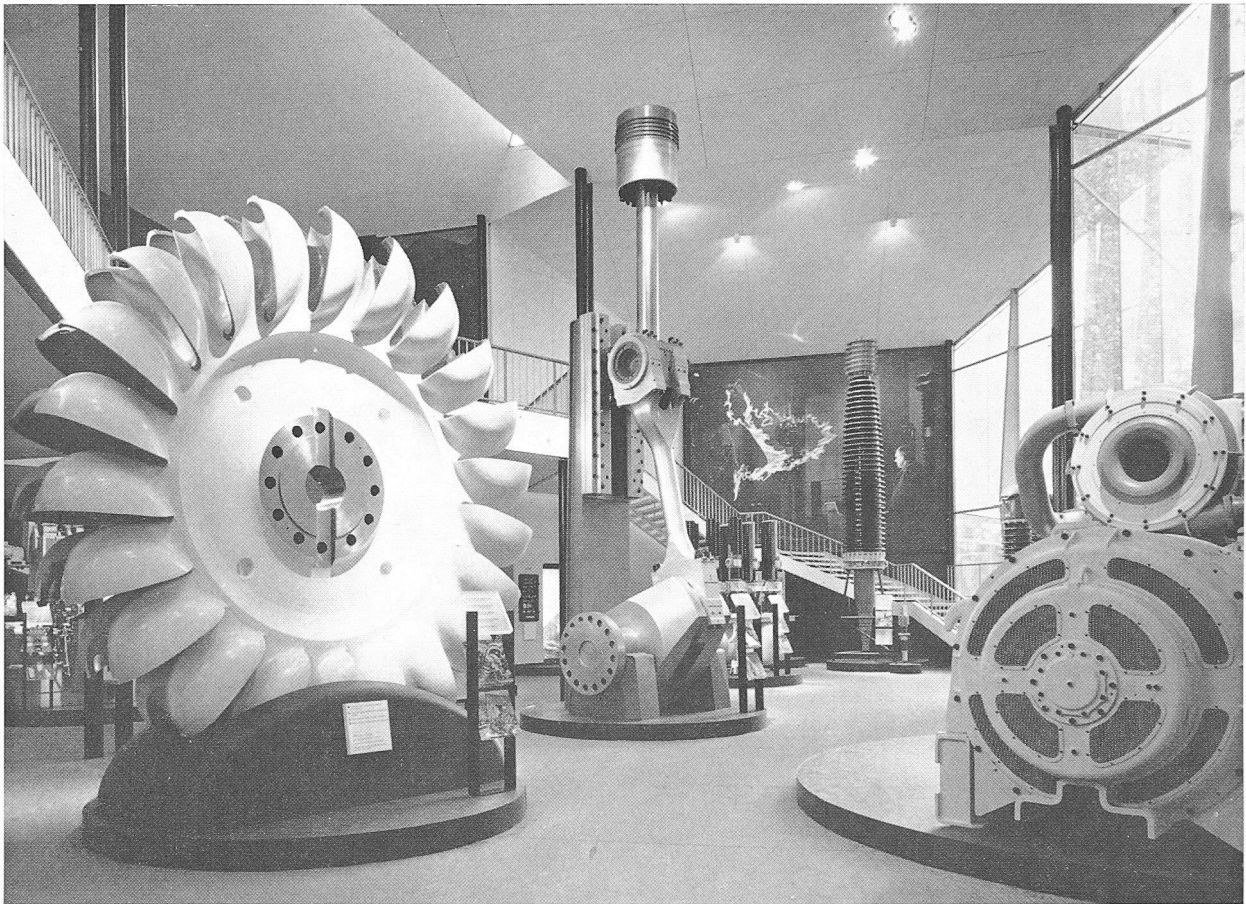
Architekt

W. Gantenbein, Zürich



Freilichtausstellung





Maschinenhalle (Entwurf G. Miedinger, Zürich)

Unten: Bar-Taverne (Entwurf W. Gantenbein)





Das Restaurant im Schweizer-Pavillon, Weltausstellung Brüssel 1958

Arch. W. Gantenbein