

Zeitschrift: Schweizerische Bauzeitung
Herausgeber: Verlags-AG der akademischen technischen Vereine
Band: 77 (1959)
Heft: 37

Werbung

Nutzungsbedingungen

Die ETH-Bibliothek ist die Anbieterin der digitalisierten Zeitschriften. Sie besitzt keine Urheberrechte an den Zeitschriften und ist nicht verantwortlich für deren Inhalte. Die Rechte liegen in der Regel bei den Herausgebern beziehungsweise den externen Rechteinhabern. [Siehe Rechtliche Hinweise.](#)

Conditions d'utilisation

L'ETH Library est le fournisseur des revues numérisées. Elle ne détient aucun droit d'auteur sur les revues et n'est pas responsable de leur contenu. En règle générale, les droits sont détenus par les éditeurs ou les détenteurs de droits externes. [Voir Informations légales.](#)

Terms of use

The ETH Library is the provider of the digitised journals. It does not own any copyrights to the journals and is not responsible for their content. The rights usually lie with the publishers or the external rights holders. [See Legal notice.](#)

Download PDF: 01.04.2025

ETH-Bibliothek Zürich, E-Periodica, <https://www.e-periodica.ch>

SCHULTHES



Waschautomaten Schulthess-Frontal

7 Modelle

4	6	10	18	25	35	60 kg
---	---	----	----	----	----	-------

Jedes Modell mit patentierter Lochkartensteuerung, eingebautem Boiler, automatischer Waschmittelzufuhr durch Kippbecher und patentierter Spülvorrichtung. Diese Automaten waschen vor, kochen, brühen, spülen und schwingen. Geeignet für gewerbliche Wäschereien, Hotels, Restaurants, Heime, Anstalten sowie für Haushaltungen und Mehrfamilienhäuser. 50 bis 65% Leistungssteigerung und Einsparungen an Waschmitteln, Löhnen und Energie im Vergleich mit konventionellen Maschinen. Mit 8 Lochkarten leistet Ihr Schulthess-Automat die gleiche Arbeit wie 8 ganz verschiedene Spezial-Waschautomaten.

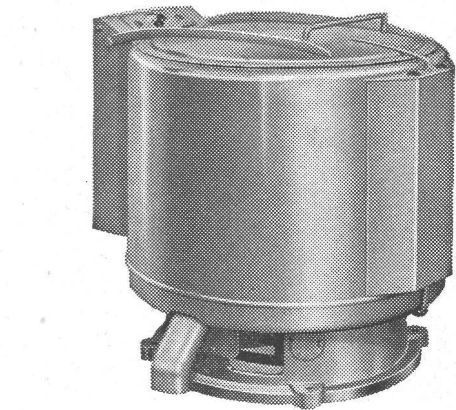
Die beste Referenz: Über 40000 Schulthess-Automaten in Betrieb!



Schnellwaschautomaten Schulthess-Pullman

4 Modelle	S/P 3	S/P 4	S/P 5	S/P 6
Ladegewicht	120	155	190	230 kg
Std.leistung	210	270	290	350 kg

Schnellwasch-Programmdauer 30 Min.



Schulthess-Schnellläuferzentrifugen

3 Modelle	S/500	S/700	S/900
Ladegewicht	14	30	47 kg

Diese Zentrifugen arbeiten vollständig vibrationsfrei mit 1500 t/min und sind vollautomatisch gesteuert. Die Schleuderleistung ist derart hoch, dass höchstens während 6 Minuten geschwungen werden darf, weil sonst die Wäsche für das Mangeln zu trocken wird.

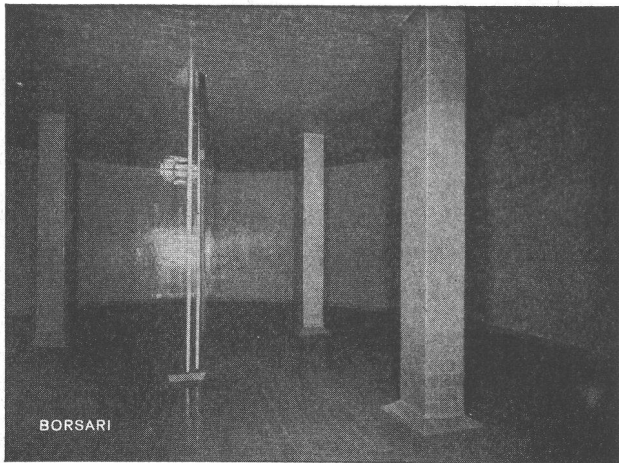
COMPTOIR
SUISSE
LAUSANNE

Halle IV
Stand 403

Grm. F / R30 D

MASCHINENFABRIK AD. SCHULTHES & CO. AG. ZÜRICH

Zürich	Stockerstrasse 57	Tel. 051/2744 50
Bern	Aarberggasse 29	Tel. 031/ 30321
Chur	Bahnhofstrasse 9	Tel. 081/ 20822
Lausanne	16, av. du Simplon	Tel. 021/2621 24
Neuchâtel	9, rue des Epancheurs	Tel. 038/ 58766



BORSARI

BORSARI HEIZÖL- u. BENZIN-TANKS

aus Eisenbeton mit Plattenauskleidung

für jeden Bedarf 50 Jahre Erfahrung

Erstklassige Referenzen

Keine Korrosion

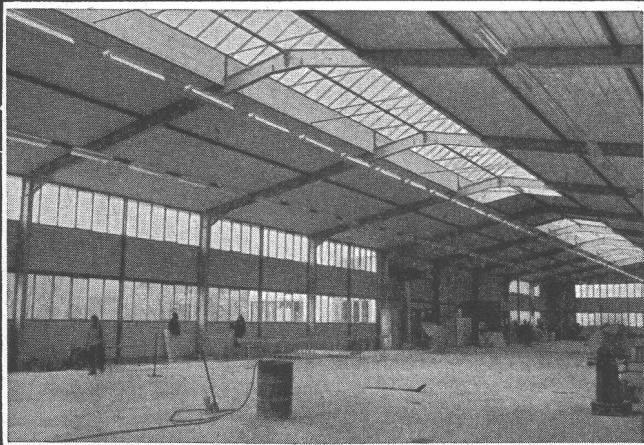
Kein Unterhalt

BORSARI & CO., Zollikon - Zürich

Telephon (051) 24 96 18

Gegründet 1873

Aus unserem Bauprogramm



Stahlhochbau	Behälter	Schlosserei
Brückenbau	Silos	Metallbau
	Ingenieurbureau	

PREISWERK & ESSER

Basel

Schönaustr. 10

Tel. (061) 32 46 88

GEBR. MEIER AG.

TIEFBAUUNTERNEHMUNG
BRUGG und OLTEN

Sondierbohrungen

Grundwasserfassungen

Wasserversorgungsanlagen



Fenster - Espagnolette - Verschlüsse

GEKO

Eine Nasenlänge voraus

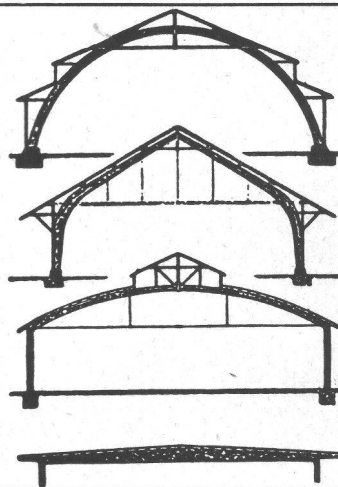
Weniger Montagezeit, moderne Griffform, bequeme Bedienung, nur vertikale Bewegung des Griffes ohne seitliches Schwenken, lange Lebensdauer, EMPA geprüft, tausendfach bewährt, begeisterte Fachurteile.

Und trotz allem noch billiger

Fabrikation und Verkauf:

GEBR. Koch EISENWAREN

Zürich 1/25 - St. Gallen - Weinfelden - Bülach



B. ZÖLLIG SÖHNE

Holz-Konstruktionen
ARBON

Spezialität

**AUSFÜHRUNG in der
HETZERBAUWEISE**

FÜR LAGER-, TURN- UND
FABRIKHALLEN

LEHRGERÜSTE UND
KIRCHEN

RISSFESTE SÄULEN



3-schichtig, querverleimt, 28 mm stark. Fabrikationsgrösse 100 x 500 cm oder auf kleinere Masse zugeschnitten. Ueber 50mal verwendbar.

G. Kämpf, Rapperswil/AG

Holzbau

Telephon (064) 3 42 12

STS

Schweiz. Technische Stellenvermittlung
Service Technique Suisse de placement
Servizio Tecnico Svizzero di collocamento
Swiss Technical Service of employment

Zürich, Lutherstr. 14, Tel. 23 54 26. Telegr. STSINGENIEUR ZÜRICH.
 Für Stellensuchende Einschreibgebühr 3 Fr. für 3 Monate. Bewerber
 wollen Anmeldebogen verlangen. — *Auskunft* über offene Stellen und
 Weiterleitung von Offerten erfolgt *nur gegenüber Eingeschriebenen*.

INDUSTRIE-ABTEILUNG

- 323 **Dipl. Maschinentechniker** und **Maschinenzeichner** für das Kon-
 struktionsbüro einer chem. Fabrik, Ostschweiz.
- 325 **Dipl. Elektrotechniker** mit Kenntn. elektron. Mess- und Unter-
 suchungsgeräte für medizinische Zwecke. Tätigkeit: Betrieb, War-
 tung und Reparatursdienst solcher Instrumente und der übrigen
 maschin. und elektr. Anlagen eines grossen Krankenhauses, Süd-
 iran.
- 327 **Dipl. Maschineningenieur** als Assistent der techn. Direktion. Spra-
 chen: Franz., Deutsch und Engl. Westschweiz.
- 329 **Ingenieur oder dipl. Techniker** als Stütze und späterer Nachfolger
 des Chefs des Termin- und Auftragsbüros einer Präzisionsmaschin-
 enfabrik. Sprachen: Franz., Deutsch und Engl. oder Ital. Schweiz.
- 331 **Dipl. Techniker** als Assistent des Chefs des Service für Forschung
 und Versuche. Sprachen: Franz., Deutsch und Engl. Westschweiz.

333 **Dipl. Ingenieur** für das Studienbüro. Sprachen: Franz., Deutsch
 und Engl. Westschweiz.

335 **Zwei dipl. Techniker** für Präzisionsmaschinenbau. Sprachen:
 Franz., Deutsch, Engl. oder Ital. Westschweiz.

337 **Heizungstechniker**, Nähe Zürich.

BAU-ABTEILUNG

718 **Hochbautechniker** für Kalkulationen, Bauführung und Abrechnung.
 Winterthur.

724 **Dipl. Tiefbautechniker** für Kraftwerk- und Industriebauten. Zürich.

732 **Hochbautechniker**. Büro in Zürich.

744 **Dipl. Bauingenieur** für stat. Berechnungen und Konstruktionen im
 Eisenbetonhoch- und Industriebau, Genf.

750 **Hochbautechniker** evtl. qual.-zeichner für Eintritt baldmöglichst.
 Kt. Aargau.

878 **Hochbautechniker** oder -zeichner. Sankt-gallisches Rheintal.

880 **Hochbautechniker** mit guten Kenntn. der ital. Sprache. Kt. Tessin.

882 **Architekt, Hochbautechniker** evtl. qual.-zeichner für Bürotätig-
 keit, Zürich.

884 **Hochbautechniker**. Zürich.

886 **Hochbautechniker** oder -zeichner für Büro und Bauplatz. Franz.
 Sprachkenntn. erw. Westschweiz.

888 **Hochbautechniker** mit franz. und engl. Sprachkenntnissen. West-
 schweiz.

890 **Hochbautechniker** für Bürotätigkeit. Zürich.

892 **Eisenbetonzeichner** für Schalungs- und Armierungspläne sowie
 Eisenlisten. Nähe Zürich.



Neu: **TUMEX-ARBEZOL-Weissel-**
mittel schützt vor Schimmel und
Bakterienbefall und verfilgt vor-
handene Herde.

ARBEZOL

A. BENZ & CIE. HOLZKONSERVIERUNG ZÜRICH 2/38 RENGGERSTRASSE 56 TELEFON 051/45 34 34

Wir suchen zum baldigen Eintritt einen

Elektroingenieur

oder

Elektrotechniker

mit Erfahrung im Bau von Kraftwerk- und
 Schaltanlagen, wenn möglich mit Montage-
 praxis, zur Mitwirkung an der Projektierung
 und Ausführung von hydroelektrischen Zen-
 tralen. Vielseitige, interessante Arbeit. Mutter-
 sprache Deutsch, gute Vorkenntnisse der fran-
 zösischen Sprache erwünscht.

Die Bewerber werden gebeten, ihre detaillierte
 Dienstferte, mit Photographie und Zeugnis-
 abschriften, unter Angabe des frühesten Ein-
 trittsdatums sowie der Gehaltsansprüche an die

Schweizerische Elektrizitäts- und Verkehrsge-
sellschaft (Suisselectra), Basel 10, zu richten.

Zu baldigem Eintritt gesucht

Architekt Bautechniker Bauzeichner

in Architekturbüro in St. Gallen. 5-Tage-
 Woche, gutes Salär, sichere Anstellung, in-
 teressante Bauobjekte. Bewerber melden sich
 mit handschr. Lebenslauf, Photo, unt. Chiffre
 78518 G an **Publicitas AG., St. Gallen.**

Gesucht, nach Zug, für interessante Bauaufgaben
 (Eintritt nach Uebereinkunft):

1 selbständiger Bauzeichner

für Ausführungs- und Detailpläne, und

1 erfahrener Bauführer

für Devisierung, Bauführung und Ausmass.

Geboten wird: gut honorierte Dauerstellung, 5-
 Tage-Woche. Fortschrittliche Arbeitsbedingungen.

Hch. Gysin, Architekt, Bahnhofstrasse 38, Zug.

Anzeigen in der Schweizerischen Bauzeitung sind eine hervorragende Verkaufshilfe



BUHRLE & CO.

sucht für das Baubüro einen

Hochbautechniker

dem die Bearbeitung von Kostenvoranschlägen und Submissionsunterlagen übertragen werden kann. 3- bis 4jährige Praxis und Erfahrung im Industriebau erwünscht.

Interessenten belieben ihre Offerte mit den üblichen Unterlagen einzureichen oder verlangen unseren Personalbogen (Tel. 46 36 10 intern 2411).

Werkzeugmaschinenfabrik Oerlikon,
Bührle & Co., Birchstrasse 155
Zürich-Oerlikon

EIDG. TECHNISCHE HOCHSCHULE

Für die hydraulische Abteilung der Versuchsanstalt für Wasserbau und Erdbau suchen wir zu baldigem Eintritt einen

dipl. Bauingenieur

für die Durchführung von hydraulischen Untersuchungen. Bewerber, die bereits auf dem Gebiete des Wasserbaues tätig waren, erhalten den Vorzug.

Interessenten sind gebeten, ihre Offerten mit Photo und Gehaltsansprüchen bis am 15. September 1959 einzureichen an den Sekretär des Schweiz. Schulrates, Eidg. Technische Hochschule, Zürich 6.

Bureau d'architectes et d'ingénieurs civils à Genève
cherche plusieurs

DESSINATEURS

architecture et génie civil

de nationalité suisse, langue maternelle française ou allemande. Notions d'anglais utiles. Entrée immédiate ou à convenir. Travail varié, place stable, bien rétribuée. Offres sous chiffre W 8473 X à Publicitas, Genève.

Wir suchen für die Bauleitung eines Kraftwerkes initiativen

Dipl. Ingenieur

mit theoretischen und praktischen Kenntnissen dieses Fachgebietes, als selbständigen Chefbauleiter.

Interessante, gut honorierte Stelle für zielbewussten Bewerber.

Ausführliche Offerten mit Bild, Zeugnissen und Referenzen unter Chiffre ZR 8903 an Mosse-Annoncen AG., Zürich 23.

Gesucht auf bestbekanntes Architekturbureau BSA/S.I.A. Zürichs zu sofortigem Eintritt (oder nach Vereinbarung):

In der Praxis bewährter dipl.

Hochbautechniker

für Entwurf, Planbearbeitung, Voranschlag, Submissionen, Bauleitung, als selbständiger, verantwortungsbewusster Mitarbeiter. Vertrauensposten, ausbaufähig, für sehr interessante Bauaufgaben. Angenehmes Arbeitsklima, 5-Tage-Woche.

Bildofferten mit Zeugnissen, Referenzen und Gehaltsanspruch unter Chiffre ZS 1495 an Mosse-Annoncen AG., Zürich 23.

Wir suchen zum baldigen Eintritt

1 Bauleiter (Ingenieur oder Techniker)

für die Aufsicht eines grösseren Arbeitsloses im Rahmen eines bedeutenden Kraftwerkbbaus.

Die Bewerber haben sich über längere Tätigkeit auf ähnlichen Bauplätzen, insbesondere über Erfahrung im Stollenbau auszuweisen.

Bei befriedigender Leistung besteht die Möglichkeit eines längeren Arbeitsverhältnisses durch spätere Versetzung auf andere noch zu eröffnende Bauplätze.

Die Bewerber werden gebeten, ihre detaillierte Dienstofferte, mit Photographie und Zeugnisabschriften, unter Angabe des frühesten Eintrittsdatums sowie der Gehaltsansprüche an die Schweizerische Elektrizitäts- und Verkehrsgesellschaft (Suisselectra), Basel 10, zu richten.



BUHRLE & CO.

sucht für das Baubüro einen

Hochbauzeichner

Es wird sauberes Zeichnen verlangt und Kenntnisse in der Bearbeitung von Kostenvoranschlägen und Submissionsunterlagen. Bewerber mit Erfahrung im Industriebau erhalten den Vorzug.

Interessenten belieben ihre Offerte mit den üblichen Unterlagen einzureichen oder verlangen unseren Personalbogen (Tel. 46 36 10 intern 2411).

Werkzeugmaschinenfabrik Oerlikon
Bührle & Co., Birchstrasse 155
Zürich-Oerlikon

Architekt ETH/S.I.A. sucht für sein Büro im Kanton Aargau

Architekt Hochbautechniker Hochbauzeichner

5-Tage-Woche, angenehmes Arbeitsklima, Dauerstelle.

Offerten mit Gehaltsansprüchen unter Chiffre OFA 6962 R an Orell Füssli-Annoncen, Aarau.

Gesucht initiativer

BAUINGENIEUR

für Projektierung und Bauleitung.

Interessante und abwechslungsreiche Tätigkeit mit Entwicklungsmöglichkeit.

Sprachen: Deutsch und Französisch.

Erwünscht sind Vorkenntnisse in Boden-Mechanik.

Offerten an

Bentag
VEBA AG. und Schafir & Mugglin AG.
Bauunternehmung für Bentonitgründungen
Zürich 7/32, Apollostrasse 2, Tel. (051) 34 79 34.

Bier-
Speise-
Waren-

Aufzüge

für Hand- oder elektr. Antrieb

WILH. GRÜNINGER, BASEL

Unt. Rheingasse 13

Telephon 061 / 24 27 48

Gegründet 1864



Patent-Aufzugtreppe

Grösste Vorteile
auf kleinstem Raum

Vertreter: R. Bischoff, Kaspar-Fenner-Strasse 8, Küssnacht ZH
Telephon (051) 90 47 59

**FELDMANN & CO. ★ HOLZBAU
LYSS** Telephon (032) 841 84 **Kt. BERN**

Stahl-Hochbau
Ingenieurbüro

Ernst Scheer AG Herisau

Tel. 071/519 92

Zentralschweizerisches Technikum Luzern

Auf Frühjahr 1960 ist eine vollamtliche

LEHRSTELLE für PHYSIK

zu besetzen. Es wird abgeschlossene wissenschaftliche Ausbildung verlangt.

Nähere Auskunft über Anstellungsbedingungen und Bewerbung, die bis 5. Oktober 1959 zu erfolgen hat, erteilt das

Sekretariat des Zentralschweizerischen Technikums
Dammstrasse 6, Luzern.

DIE DIREKTION

Bauamt II der Stadt Zürich

Beim **Hochbauamt** ist mit möglichst baldigem Dienstantritt die Stelle eines

Bauführers für das Krankenhaus Obere Waid

zu besetzen. Voraussichtliche Beschäftigungsdauer 3 bis 4 Jahre. Die Anstellung erfolgt auf privatrechtlicher Grundlage.

Anforderungen: Abgeschlossene Technikums- oder andere gute Fachausbildung, mehrjährige Bauplatzpraxis, wenn möglich Erfahrung im Spitalbau.

Besoldung nach Uebereinkunft.

Handschriftliche Anmeldungen sind mit der Aufschrift «Bauführerstelle beim Hochbauamt» mit Angaben über bisherige Tätigkeit und des Gehaltsanspruches, unter Beilage von Zeugnisabschriften und Photo, bis zum **21. September 1959** dem Hochbauamt der Stadt Zürich, Amtshaus IV, Zürich 1, einzureichen.

Zürich, den 3. September 1959.

Vorstand des Bauamtes II.

CALMO
Infrarot-Strahler
zur Raumheizung und Trocknung

Die erfahrenen Praktiker für INFRAROT-HEIZUNG und TROCKNUNG

D. KIRCHHOFF
FABR. ELEKTR. APPARATE
ZÜRICH
Steinhaldenstrasse 36
Telefon (051) 23 27 28

CALMO
Herstellung von Infrarot-Heiz- und Trocknungsgeräten für Industrie und Gewerbe etc.
Beheizungen für Wohnräume, Büros, Werkhallen, Gaststätten, Kirchen, Turnhallen usw.

Lichtpausen bis 150 cm Breite

schwarz/weiss und transparent liefert als einzige Firma in der Schweiz

R. E. Suter, Bern, Marktgasse 28, Telefon (031) 2 20 34

St. Margrether-Sandstein
E. G.
Jegliche Steinhauer-Arbeiten
Tür- u. Fenstereinfassungen, Cheminées etc.
Verlangen Sie unverbindlich Offerte oder Vertreterbesuch.
STEINBRUCH- UND STEINMETZGESCHÄFT
E. GAUTSCHI, St. Margrethen Tel. (071) 7 34 86

Gediegene und exakte

Architektur- und Reliefmodelle

in jeder gewünschten Ausführung in Holz liefert kurzfristig und preiswert **Krebsler-Modellbau, Effretikon ZH**, Telefon (052) 3 20 16.

In Zürcher Architekturbüro gesucht

BAUZEICHNER

mit einigen Jahren Praxis, für selbständige Planbearbeitung (Ausführungs- und Detailpläne), speziell für Einfamilienhäuser und Wohnungsbau.

Stellenantritt 1. November oder früher.
5-Tage-Woche.

Schriftliche Offerten mit Zeugnisabschriften und Gehaltsansprüchen erbeten an:

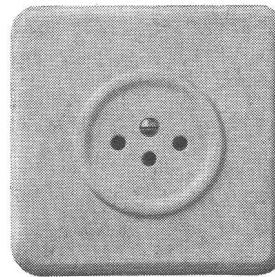
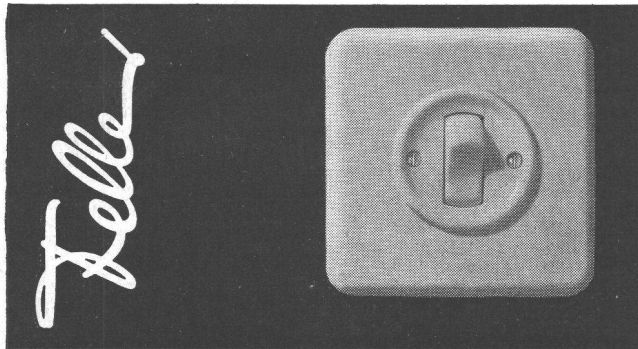
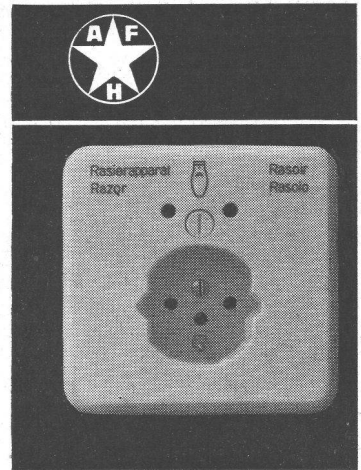
Eberhard Eidenbenz, dipl. Architekt, S. I. A.,
Zürichbergstrasse 17, Zürich 7/32.

Architekturbüro in Zürich sucht

Bauführer/Bautechniker

mit Praxis in Entwurf und Darstellung als Mitarbeiter für Projektierung vielseitiger und interessanter Bauaufgaben. 5-Tage-Woche. Offerten unter Chiffre ZO 8998 an Mosse-Annoncen AG., Zürich 23.

Neuzeitliche Schalter und Steckdosen für Unterputzmontage
Adolf Feller AG. Horgen, Fabrik elektrischer Apparate



Beim Stadtbauamt der Einwohnergemeinde Olten ist die Stelle des

Hochbautechnikers

(Chef der Hochbauabteilung)

neu zu besetzen.

Anforderungen: Studienabschluss an der Hochbauabteilung eines schweizerischen Technikums oder gleichwertiger Anstalt. Längere praktische Tätigkeit. Befähigung und Wille zur Zusammenarbeit.

Tätigkeitsgebiet: Prüfung von Baugesuchen und deren Beaufsichtigung. Mitarbeit bei Bebauungs- und Quartierplänen. Verkehr mit Privaten und Behörden.

Geboten wird: Gehalt nach Gehaltsordnung Klasse V Fr. 12 900.— bis Fr. 16 560.—, zuzüglich derzeit 3,5 % Indexzuschlag und eventuell Kinderzulage von 240.— pro Kind und Jahr. Die bisherige praktische Tätigkeit wird bei der Festsetzung der Anfangsbesoldung nach Reglement berücksichtigt.

Schweizerbürger im Alter bis 40 Jahren wollen ihre handschriftliche Anmeldung unter Beilage der Studien- und Arbeitsausweise einreichen bis zum 28. September 1959 an das

Stadtbauamt Olten.

Baufachmann

mit 14 Jahren Praxis in Uebersee sucht Stelle als **Betriebsleiter** in Baumaterialiengeschäft oder als **Bauführer** in Architekturbüro. Off. unter Chiffre J 73082 Y an **Publicitas, Bern.**

Stadtgemeinde Winterthur

Stellenausschreibung

Bei der Stadtverwaltung Winterthur — Bauamt — sind folgende Stellen neu zu besetzen:

1. Stadtbaumeister

(infolge Erreichung der Altersgrenze des bisherigen Inhabers)

Erfordernisse: Mehrjährige praktische Tätigkeit als Architekt mit selbständiger Projektierung und Ausführung grösserer Hochbauten; Erfahrung in städtebaulichen Belangen; kompetentes Beurteilungsvermögen in allen baukünstlerischen und ästhetischen Angelegenheiten; Gewandtheit im schriftlichen Ausdruck. Abgeschlossenes Hochschulstudium erwünscht.

Aufgaben: Oberleitung des Hochbaubüros, des Hochbauinspektorates und eventuell des Stadtplanbüros; Beratung der Architekten bei der Projektierung öffentlicher und privater Hochbauten; Begutachtung der Gesuche für private Neu- und Umbauten, Renovationen im Altstadtgebiet, Reklamen und Grabmäler; Ausarbeitung von Studien, Vorprojekten und Wettbewerbsprogrammen für öffentliche Neu- und Umbauten; Mitwirkung beim Entwurf der städtischen Bauordnung.

Stellenantritt: 1. April evtl. 1. Juli 1960.

2. Adjunkt des Stadtbaumeisters

Erfordernisse: Mehrjährige praktische Tätigkeit in einem guten Architekturbüro oder einer öffentlichen Bauverwaltung; Gewandtheit im schriftlichen Verkehr. Hochschulstudium als Architekt oder erstklassige Ausweise als dipl. Hochbautechniker.

Aufgaben: Allgemeine Projektierungsarbeiten; Aufstellung und Ueberprüfung von Kostenvoranschlägen; Ueberwachung der Bauausführung; Abnahmeprotokolle und Kontrolle der Bauabrechnungen für öffentliche Hochbauten.

Stellenantritt: baldmöglichst.

3. Adjunkt des Stadtplanarchitekten

Erfordernisse: Architekt oder Bautechniker mit Erfahrung und Praxis in der Lösung von Planungsaufgaben (Orts- und Stadtplanung); gute Kenntnisse des zürcherischen Baugesetzes und der Quartierplanverordnung; Gewandtheit im schriftlichen Ausdruck.

Aufgaben: Stellvertretung des Stadtplanarchitekten; Begutachtung von Baugesuchen; Ausarbeitung von Bau- und Niveaulinien; Abfassung von Berichten und Anträgen.

Stellenantritt: baldmöglichst.

Die Festsetzung der Besoldungen für alle 3 Stellen erfolgt nach Vereinbarung im Rahmen der städtischen Besoldungsverordnung. Handschriftliche Anmeldungen sind unter Beilage von Ausweisen über Bildungsgang und bisherige praktische Tätigkeit, Lichtbild und Angabe der Besoldungsansprüche bis spätestens 15. Oktober 1959 an das Bauamt der Stadt Winterthur zu richten. Alle Offerten werden vertraulich behandelt.

Winterthur, 2. September 1959 Bauamt der Stadt Winterthur



Wir suchen für unsere Abteilung Stahlwasserbau zur Abwicklung grosser Bauvorhaben erfahrenen

Stahlbau-Ingenieur

als Statiker auf unser Ingenieurbüro, mit der Fähigkeit, einer Gruppe von Mitarbeitern vorzustehen, sowie

Stahlbau-Techniker

als Konstrukteur für die Projektierung und Ausführung von Stauwehrverschlüssen in Stahl und Leichtmetall, ferner

Stahlbau- oder Maschinenbauzeichner

für die Abwicklung konstruktiver und zeichnerischer Arbeiten.

Den Herren ist nach Bewährung interessante Aufstiegsmöglichkeit als **Objektleiter** geboten.

Wir verlangen: Ausreichende theoretische Kenntnisse, mehrjährige Stahlbaupraxis, rasche Auffassungsgabe, Initiative, Einsatzwillen und Teamgeist.

Wir bieten: Weitgehende Selbständigkeit, Entwicklungsmöglichkeiten, angenehmen Mitarbeiterkreis, fortschrittliche Bürostunden und — Sozialfürsorge.

Angebote erbeten an die Direktion der

Aktiengesellschaft Conrad Zschokke
Werk Döttingen, Aargau

Der langjährige

ABTEILUNGSLEITER

für Stahl- und Metallbau in unserem modern eingerichteten Mittelbetrieb beendet seine pensionsberechtigte Tätigkeit per Ende Jahr. Hätten Sie Interesse, als

dipl. Schlossermeister/Ingenieur/Techniker

sein Nachfolger zu werden? Wenn Sie sich über entsprechende Ausbildung und praktische Tätigkeit ausweisen, über Initiative und Personalführungskennnisse verfügen und sich auch in Baustatik und selbständiger Kalkulation auskennen, würde uns Ihre Offerte interessieren. Wir nehmen an, dass Sie in Theorie und Praxis sattelfest sind und als gefestigter Charakter für die selbständige Leitung unserer wichtigsten Abteilung die nötige Berufsfreude und das unerlässliche Verantwortungsbewusstsein mitbringen.

Nicht nur die Auftragsabwicklung, auch die Auftragsbeschaffung gehört in Ihr Ressort, und durch entsprechende Umsatzbeteiligung bestimmen Sie Ihr Einkommen in gewissem Masse selbst.

Sie finden aber nicht nur gutbezahlte Dauerstelle mit Pensionsberechtigung, sondern auch weitgehende Selbständigkeit in einem mittelgrossen, in Auf- und Ausbau anpassungsfähigen Betrieb. Unsere neuzeitlich eingerichteten Werkstätten liegen verkehrstechnisch günstig in einer sich rasch baulich und industriell auffüllenden Landregion Nähe Basel und sind mehr als voll beschäftigt.

Wir erwarten mit Interesse Ihre Offerte mit ausführlichem Berufsgang, Lebenslauf, Handschriftenprobe und Bild und sichern Ihnen baldige Beantwortung und absolute Diskretion zu.

Bacher AG, Eisenbau / Gewächshausbau, Reinach Bld.

Wir suchen einen tüchtigen, selbständigen

Bauführer

für grosse und interessante Bauaufgaben. Stellenantritt 1. Dezember oder nach Vereinbarung.

Bewerber mit abgeschlossener Fachausbildung und einigen Jahren Praxis werden gebeten, ihr handschriftliches Angebot mit Lebenslauf, Zeugniskopien Foto, Gehaltsanspruch und Referenzen einzureichen an

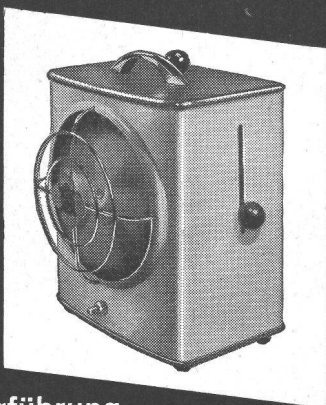
Danzeisen & Voser, Architekten BSA/S.I.A.,
St. Gallen, Vadianstrasse 30.

Junger dipl. Architekt ETH/S.I.A.

künstlerisch talentiert und konstruktiv erfahren, sucht per **1. Januar 1960** leitende Stellung auf grösserem, zeitgemässen Architekturbüro auf dem Platze Zürich als Bürochef oder Sachbearbeiter bedeutender Bauvorhaben.

Geboten wird mehrjährige Praxis in Projektieren, Werkplan zeichnen, Detailbearbeitung, Submissionswesen und Bauführung.

Offerten unter Chiffre ZC 1534 an Mosse-Annoncen AG., Zürich 23.



Unverbindliche

Vorführung

5 Minuten

zur Beseitigung jeglicher
Gerüche in Ihren Räumen . . . durch
air-fresh Ventilatoren

Schweiz. Generalvertretung CARVA AG Manessestrasse 6 Zürich

**Attraktives
Bauen
mit
Glas-Bausteinen !**

Auf die Dauer vorteilhafter erweisen sich Glasbaustein-Innen- und -Aussenwände mit ihren unvergleichlichen Vorteilen licht- und isolationstechnischer Natur.

Keinem Verschleiss unterworfen, keine Unkosten für Ueberholungen und Erneuerungen. Keine Wartung.

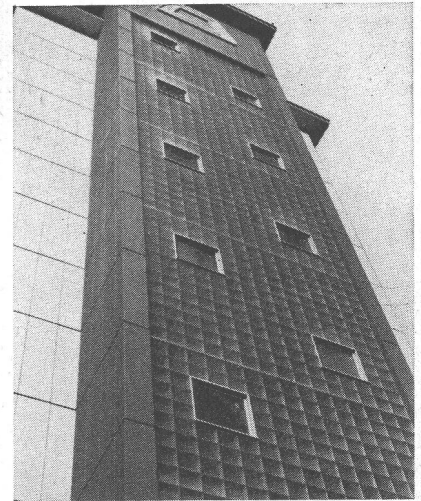
Anspruchlos in der Reinigung.

Verlangen Sie Prospekt und Beratung über alle Bauprobleme mit Glas-Bausteinen durch das

SSF

**Spezial-Unternehmen für Glas-Betonbau
Schneider, Semadeni + Frauenknecht
Zürich 4, Feldstr. 111, Tel. 051/27 45 63**

Ständige Ausstellung: Schweizerische Baumusterzentrale



Bekanntes Ingenieurbureau der Nordschweiz sucht per sofort oder nach Uebereinkunft

**Eisenbetontechniker
Eisenbetonzeichner
Tiefbauzeichner**

Wir bieten:

Interessante Tätigkeit im **Eisenbetonbau** (Hoch-, Industrie- und Brückenbau), im **Strassenbau** (O. V. Strassen und Autobahnen) und im **allgemeinen Tiefbau** (Wasserbau, Kanalisationen, Abwasserreinigungsanlagen);

angenehme Arbeitsbedingungen;

Fünftagewoche;

den Leistungen entsprechendes Salär;

bei Eignung Dauerstellen.

Wir erwarten:

Arbeitswillige und verlässliche Mitarbeiter mit guter Berufsausbildung und — wenn möglich — einiger Praxis.

Handschriftliche Offerten mit Photo, Zeugnisabschriften und Gehaltsansprüchen sind zu richten unter Chiffre ZB 8360 an Mosse-Annoncen AG., Zürich 23.

Gesucht

Architekt, Bautechniker oder Hochbauzeichner

für Projekt-, Ausführungs- und Detailpläne. Kenntnis der italienischen Sprache erwünscht.
Dölf Schnebli, Arch. S. I. A., Agno/Tessin, Tel. 091/2.41.31.

Gesucht

**Dipl. Bauingenieur ETH
als zukünftigen Nachfolger
des Büroinhabers**

Das Ingenieurbüro hat mittlere Grösse und bearbeitet Bauten des Hoch- und Tiefbaues aus Eisenbeton und Stahl. Es ist in der Nordwestschweiz gelegen. Die Kundschaft setzt sich hauptsächlich aus Industrie und Behörden zusammen.

Verlangt werden sehr gute statische Kenntnisse, konstruktive Begabung, Erfahrung und die Fähigkeit, sich den Wünschen der Kundschaft anzupassen.

Der Büroinhaber beabsichtigt vorerst, sich mit seinem Nachfolger zu assoziieren, um darauf, in ca. zwei Jahren, zurückzutreten.

Für einen einsatzfreudigen Ingenieur bietet sich die Gelegenheit, eine abwechslungsreiche Tätigkeit mit überdurchschnittlichem Verdienst auszuüben.

Handgeschriebene Bewerbung mit Lebenslauf, Zeugnisabschriften, Photo und allen dienlichen Angaben unter Chiffre 5873 an Mosse-Annoncen AG., Zürich 23.

Anzeigenschluss für Gelegenheits-Inserate

Um jeglicher Verspätung der Herausgabe der Generalversammlungs-Nummer vom 24. September 1959 zu begegnen sind wir genötigt, den Anzeigenschluss für Gelegenheits-Inserate auf

Mittwoch, 16. September 1959, 12 Uhr

festzusetzen. Wir bitten um Notiznahme.

Anzeigenverwaltung Mosse-Annoncen AG.

Gesucht auf Architekturbureau S. I. A. im Aargau

dipl. Architekt

oder gut ausgewiesener

Techniker

mit künstlerischer Begabung und praktischer Erfahrung für interessante Projekte, Detailbearbeitung und Mitarbeit an Wettbewerben. Bei Eignung ist die selbständige Leitung eines Zweigbüros ab Mitte 1960 vorgesehen.

Offerten mit Angabe über Ausbildung und bisherige Tätigkeit, Eintrittstermin und Gehaltsansprüche unter Chiffre ZP 9067 an Mosse-Annoncen AG., Zürich 23.

Gesucht per sofort oder nach Uebereinkunft

2 Bauzeichner

1 Bürofräulein (halbtags)

Gutes Arbeitsklima, 5-Tage-Woche.

Eichhorn + Steib, Dipl. Arch. S. I. A., Stampfenbachstrasse 69, Zürich, Tel. 051 / 26 71 89

BOX STAHL

naturharter, schweisbarer Betonstahl

MONTEFORNO, Stahl- u. Walzwerke AG, BODIO
Bureau Zürich: Genferstrasse 23, Tel. 051/252628

Wir suchen nach Zürich, Chur und St. Gallen tüchtige

Eisenbetonzeichner

für interessante Bauvorhaben. 5-Tage-Woche; bei Eignung Dauerstelle mit Pensionskasse.
Postfach 165, Zürich 30.

Gesucht auf Architekturbüro in Brugg AG

1 Hochbautechniker - 1 jüngerer Bauzeichner

für interessante Bauaufgaben. Eintritt sofort oder nach Uebereinkunft. Offerten mit Angaben über bisherige Tätigkeit und Gehaltsansprüche unter Chiffre OFA 6976 R an Orell Füssli-Annoncen, Aarau.

Gesucht tüchtiger

Bauzeichner

Eintritt sofort. Offerten mit Lohnanforderung sind zu richten an G. Eichhorn & E. Hugonnet, Architectes, Lausanne, 24, av. de France.

Inserate in der Schweiz. Bauzeitung haben Erfolg

Dipl. Bauingenieur S.I.A.

empfehlte sich Behörden, Architekten und Kollegen für stat. Berechnungen, Erstellen von Armierungsplänen und Eisenlisten, Expertisen, Gutachten, allg. Projekte Hoch- und Tiefbau, Strassenbau.
Tel. Wallisellen 93 46 04.

Dipl. Bautechniker

sucht per sofort Bearbeitung grösserer Bauvorhaben (Pläne und Bauleitung), Raum Zürich—Baden. Offerten unter Chiffre ZM 1514 an Mosse-Annoncen AG., Zürich 23.

Dipl. Bauingenieur ETH

mit vertieften Kenntnissen in Statik, Erdbaumechanik, Kraftwerkstudien, Baustellenführung (Unternehmung), 9 Jahren Erfahrung, 5 davon Ausland (Afrika, Amerika) sucht verantwortliche Stelle in Büro oder Unternehmung. Tatkräftig, verhandlungssicher, befähigt, grössere Bauaufgaben selbständig durchzuführen und grösserem Mitarbeiterstab vorzustehen. Deutsch, Französisch, Italienisch, Englisch in Wort und Schrift. Zuschriften erbeten unter Chiffre ZV 8855 an Mosse-Annoncen AG., Zürich 23.

Jüngere kaufm. Angestellte mit mehrjähriger Praxis in der Baubranche sucht Stelle als

Sekretärin

in Architekturbüro auf dem Platze Zürich. Eintritt 1. November 1959, 5-Tage-Woche bevorzugt. Offerten unter Chiffre ZK 8988 an Mosse-Annoncen AG., Zürich 23.

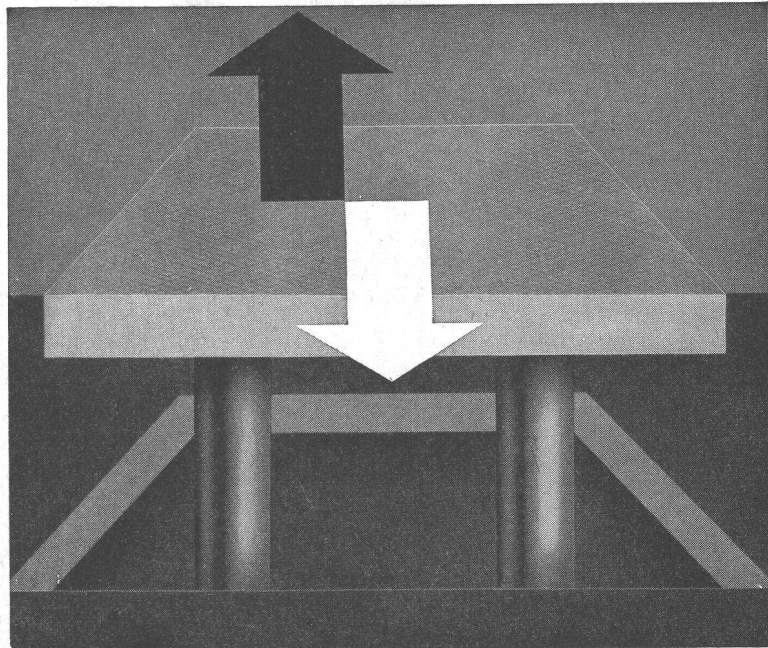
HEBEBÜHNEN für die Industrie
VERSENBÜHNEN für Theater,
 Konzertsäle usw.

Antriebe: elektro-hydraulisch oder
 elektro-mechanisch

JOSEF MEYER EISENBAU AG.
LUZERN TEL. (041) 2 62 02

Büro Zürich:
 Waffenplatzstr. 50 Tel. (051) 25 36 86

JOSEF MEYER



Junger dipl. Bauingenieur ETH

sucht auf 1. Oktober oder 1. November Stelle in Ingenieurbüro (Hoch-Tiefbau). Zuschriften erbeten an **J.-J. AL**, Culmannstrasse 10, Zürich 6.



Bauzeichner/Bauführer

sucht Stelle in Architekturbüro oder Baugeschäft. Zürich oder Umgebung. Offerten unter Chiffre ZG 1535 an Mosse-Annoncen AG., Zürich 23.



bautechniker evtl. bauführer

gewöhnt an selbständiges arbeiten, gesucht auf architekturbüro in südschweiz. schulhausbau für einige monate. eintritt 15. september oder nach übereinkunft. offerten mit foto, zeugnissen und gehaltsansprüchen unter chiffre zf 9023 an mosse-annoncen ag., zürich 23.

Gewandter Tiefbauzeichner

Welschschweizer, sucht Stelle für interessante Betätigung in Ingenieur- oder Tiefbaubüro. Frei ab 15. November 1959. Zuschriften an **Michel Pétermann, Asuel/J. B.**

Aufstrebende Handelsfirma in Zürich, welche Büro- und Lagerräume benötigt, möchte sich

an Neubau beteiligen

Offerten unter Chiffre ZA 8845 an Mosse-Annoncen AG., Zürich 23.

Dipl. Bauingenieur

29 Jahre alt, 4 Jahre Praxis im Eisenbetonbau, sucht Anstellung. Offerten an **Christian Berchtold-Walser, Landquart.**

Junger, initiativer

Tiefbauzeichner

sucht neue, interessante Stelle in der französischen Schweiz (Genf oder Lausanne und Umgebung). Eintrittstermin: Januar 1960. Offerten unter Chiffre ZP 8964 an Mosse-Annoncen AG., Zürich 23.

Bauzeichner

in verantwortungsvoller, absolut selbständiger Stellung sucht entsprechenden Wirkungskreis in der Zentralschweiz. Bevorzugte Tätigkeit: Wettbewerbe und Projektieren. Geboten wird: Seriöse Berufsauffassung, Verantwortungsbewusstsein und Erfahrung in Wohnungs-, Industrie- und Schulbauten. Eintritt frühestens Januar 1960. Offerten unter Chiffre ZF 9053 an Mosse-Annoncen AG, Zürich 23.

Zu verkaufen (im Betrieb zu besichtigen)

1 Kompressor

in einwandfreiem Zustand, U/Min 500, Ueberdruck bis 25 Atü, Saugleistung 1 m³ pro Min., mit

Motor MFO

Type 53 a 4, U/Min 1430, 14 PS, 380 Volt, 20,5 Amp, 50 P/sek, Fabr.-Nr. 109540 L 017, mit Anlaufstellung. **Pneu Maeder AG.**, Gutenbergstrasse 10, Zürich 2, Telefon (051) 25 56 16.

Zu vermieten:

1 Diesel-Generator-Anlage

in erstklassigem Zustand, Leistung 100 kVA, 380/220 Volt, komplett mit Schaltanlage, Batterien, Tagesreservoir, Leitungssystem Auspuffleitung und Schalldämpfer. Interessenten melden sich unter Chiffre H 42621 Lz an **Publizitas, Luzern.**

Neuzeitliche Materialien
für moderne
Raumgestaltung

mit **BRIGATEX** geklebt!

Laril

Aluminium

Plastic

Holzfaserplatten

Kunststoffe

Akustikplatten



BRIGATEX

erfordert weder Pressen noch Verspießen.
Beratung durch unsern technischen Dienst,
der Ihnen mit seiner großen Erfahrung
kostenlos zur Verfügung steht.



DR. M. EBNÖTHER SEMPACH - STATION TEL. 041.781351