

**Zeitschrift:** Schweizerische Bauzeitung  
**Herausgeber:** Verlags-AG der akademischen technischen Vereine  
**Band:** 78 (1960)  
**Heft:** 11

**Artikel:** Der Donnerbühl-Tunnel in Bern: Spannungsoptische Untersuchung des Tunnelquerschnittes  
**Autor:** Panchaud, F. / Rescher, O.-J.  
**DOI:** <https://doi.org/10.5169/seals-64853>

### **Nutzungsbedingungen**

Die ETH-Bibliothek ist die Anbieterin der digitalisierten Zeitschriften. Sie besitzt keine Urheberrechte an den Zeitschriften und ist nicht verantwortlich für deren Inhalte. Die Rechte liegen in der Regel bei den Herausgebern beziehungsweise den externen Rechteinhabern. [Siehe Rechtliche Hinweise.](#)

### **Conditions d'utilisation**

L'ETH Library est le fournisseur des revues numérisées. Elle ne détient aucun droit d'auteur sur les revues et n'est pas responsable de leur contenu. En règle générale, les droits sont détenus par les éditeurs ou les détenteurs de droits externes. [Voir Informations légales.](#)

### **Terms of use**

The ETH Library is the provider of the digitised journals. It does not own any copyrights to the journals and is not responsible for their content. The rights usually lie with the publishers or the external rights holders. [See Legal notice.](#)

**Download PDF:** 15.03.2025

**ETH-Bibliothek Zürich, E-Periodica, <https://www.e-periodica.ch>**

wäre, und das gefundene Mass durch die Parzellenfläche teilt. Dabei erhält man allerdings nur einen Durchschnittswert. Je nachdem, welche Parzellen man auswählt und was man als Geschoss- sowie Parzellenfläche einsetzt, ergibt sich ein etwas höherer oder niedrigerer Betrag. Dieses Fluktuieren hält sich jedoch innert enger Grenzen und nimmt der gefundenen Ausnutzungsziffer nicht ihren Wert, ja entspricht sogar dem Richtliniencharakter, den sich die Planer von ihr erhoffen, besser als eine starre Ziffer.

Zuzugeben ist allerdings, dass sich die Einführung der Ausnutzungsziffer bisweilen aus rein psychologischen Gründen in positivem Sinne auf die Dispensgewährung auswirkt. Manch eine im Bauwesen nicht besonders versierte Behörde fühlt sich gegenüber den Voraussetzungen der Ausnahmegewilligungen völlig ratlos. Was sind «besondere Verhältnisse»? Worin besteht «der Zweck der Bauordnung»? usw.

Alles heikle Fragen! Da kann es schon vorkommen, dass eine Behörde lieber überhaupt keine Dispense erteilt, als dass sie abklärt, ob diese undurchsichtigen Erfordernisse erfüllt seien. Oder aber es werden völlig grundsatzlos Ausnahmegewilligungen gewährt. In solchen Fällen vermag vielleicht eine ausdrückliche Ausnutzungsziffer Behörden, welche sonst nicht auf diese Idee kämen, auf den Gedanken zu bringen, dass das Verhältnis der auf Grund des Gesetzes zulässigen Ausnutzung zu derjenigen gemäss Ausnahmegewilligung bei der Beurteilung der Dispenswürdigkeit eines Bauvorhabens mit zu berücksichtigen ist. Dies bildet aber eigentlich eine Selbstverständlichkeit.

Der grösste Vorteil der Ausnutzungsziffer im Zusammenhang mit der Ausnahmegewilligungskompetenz ist wohl, dass weniger mit Vergleichsprojekten gearbeitet werden muss.

*Schluss folgt*

## Der Donnerbühl-Tunnel in Bern

### Spannungsoptische Untersuchung des Tunnelquerschnittes

Von **F. Panchaud**, Professor an der EPUL, und **O.-J. Rescher**, Dozent an der EPUL, Lausanne

Photoelastische Modellversuche ausgeführt im Laboratorium für Baustatik der EPUL

DK 624.191.6

#### Einleitung

Dem Nichtfachmann sei in Erinnerung gebracht, dass die Ergebnisse von Modellversuchen zur Untersuchung eines Spannungszustandes nicht ohne weiteres auf das Bauwerk übertragbar sind. Es ist notwendig, in jedem Fall die Gültigkeit der mechanischen Aehnlichkeitsgesetze zu überprüfen. Zwei wesentlichen Bedingungen muss dabei entsprechen werden: 1. Die Verformungen müssen umkehrbar sein — dies ist im allgemeinen nicht der Fall, wenn Reibungskräfte auftreten. 2. Die Verformungen müssen den aufgetragenen äusseren Kräften proportional sein.

Sind für einen Modellversuch die strengen Aehnlichkeitsgesetze nicht anwendbar, so ist der Versuch nicht unbedingt ohne Interesse. Eine methodische Auswertung der Messergebnisse gestattet, einen Einblick in die Bedeutung der verschiedenen Faktoren zu gewinnen, welche das Spannungsproblem beeinflussen.

Bei der Durchführung des nachstehend beschriebenen Versuches werden derartige Fragen aufgeworfen. Es scheint uns am Platze, dies zu erwähnen.

#### 1. Zweck der Versuche

Der Donnerbühl-Tunnel wirft rechnerisch schwer zu erfassende Spannungsprobleme auf, die auf die heterogene Beschaffenheit des Geländes zurückzuführen sind. Dem Projektverfasser, Ingenieurbüro Kipfer in Bern, und dem Bauherrn erschien es deshalb angebracht, Modellversuche auszuführen. Deren Zweck war es in erster Linie, den Spannungszustand im Tübbingring unter den verschiedenen Belastungszuständen sowie womöglich den Erddruck auf den Ring zu ermitteln.

#### 2. Beschreibung der Versuche

Eine modellgetreue Erfassung der heterogenen Struktur des sandigen Bodens und seiner verschiedenen Charakteristiken erschien praktisch ausgeschlossen. Wir beschränkten uns daher darauf, das Modell zwischen zwei Glasplatten zu stellen und es mit gleichförmigem Sand (Korndurchmesser 0 bis 2 mm) zu umgeben (Bild 17). Bei dieser ersten Versuchsanordnung verwendeten wir einen Modellring im Massstab 1:65, wobei wir auf die freie Sandoberfläche eine gleichmässige Belastung aufbrachten. Die Ueberschüttungshöhe, gemessen über dem Scheitelpunkt des Ringes, war von der Grössenordnung des Modelldurchmessers. Gleich zu Beginn der Versuchsreihe mussten wir feststellen, dass die Reibungskräfte im Sand und zwischen diesem und den Glasplatten bedeutender waren als angenommen. Die Umkehrbarkeit der Kräfte wurde damit ausgeschaltet und es war nicht mehr möglich, die (strengen) Aehnlichkeitsgesetze für den Modellversuch anzuwenden. Trotz verschiedener Massnahmen zur Herabsetzung der Reibungskräfte des Füllmate-

rials gelang es nicht, den Erddruck auf das Modell mit genügender Genauigkeit abzuschätzen. Wir verwerteten daher von dieser ersten Versuchsreihe nur einen einzigen Belastungsfall.

Auf Grund dieser Tatsachen beschlossen wir, im Einvernehmen mit der Bauabteilung der Generaldirektion der SBB und dem Projektverfasser, die Versuchsanordnung zu ändern. Die Anordnung des Modells zwischen Glasplatten wurde beibehalten, die Sandfüllung jedoch nur bis zur halben Höhe des Tunnelmodells eingebracht. Auf dem oberen Abschnitt des Modellringes wurden jetzt Einzelkräfte aufgebracht, die die äusseren aktiven Druckkräfte, welche auf den Tunnel einwirken können, darstellen sollten (Bild 18). Die möglichen tatsächlichen Beanspruchungen des Tunnels konnten auf diese Art schematisch erfasst werden, von dem Gedanken ausgehend, dass nur die Ueberlagerungsmasse aktive Erddrücke ausübt, während der darunterliegende Erdkörper mit passiven Kräften auf den Tunnelquerschnitt einwirkt. Die Untersuchung mehrerer wahrscheinlicher Belastungsfälle erlaubte es, das Spannungsproblem zwischen Grenzlastfällen einzuschliessen und die maximalen auftretenden Beanspruchungen mit grösserer

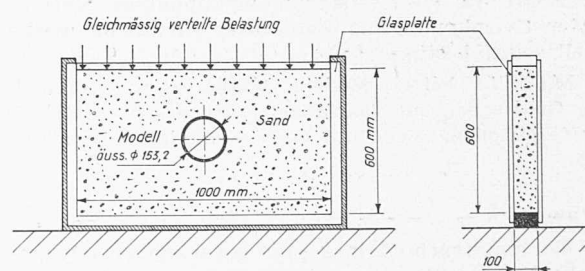


Bild 17. Ursprüngliche Versuchsanordnung

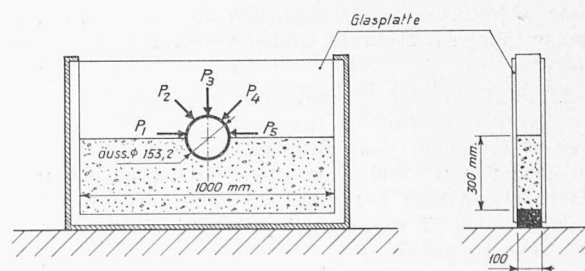


Bild 18. Anordnung zur Durchführung der Haupt-Versuchsreihe

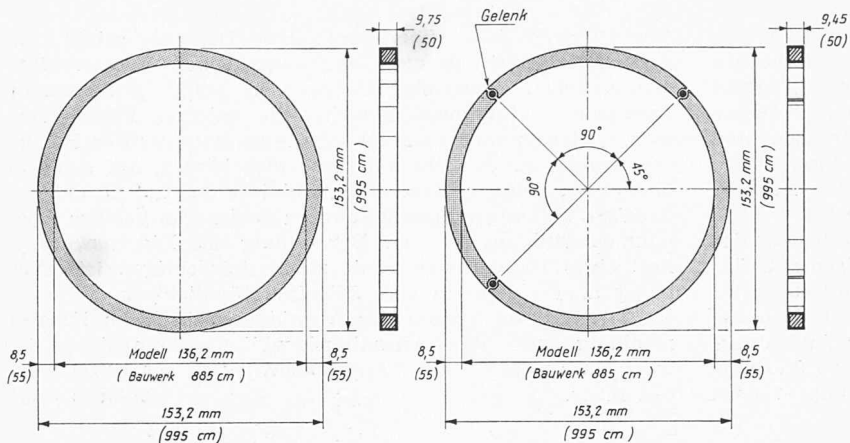


Bild 19. Geometrische Abmessungen der untersuchten Modelle, links Modell I, rechts Modell II

Sicherheit zu bestimmen, als es mittels einer Abschätzung des Druckes auf die Aussenwandung des Modells, ausgeübt von einer Sandfüllung mit Ueberlagerung, möglich gewesen wäre.

Eine Superposition der verschiedenen Belastungsfälle ist streng theoretisch nur dann möglich, wenn die Abstützung des Sandbettes sich nicht ändert. Für die gewählten Belastungsfälle ist diese Bedingung mit genügender Näherung erfüllt worden.

### 3. Untersuchte Modelle

Im Ausführungsprojekt des Tunnels ist vorgesehen, den Tunnelring in vier Teilstücken, die zunächst gelenkartig miteinander verbunden sind, herzustellen und ihn dann der Belastung auszusetzen. Die Modellversuche wurden sowohl für einen geschlossenen Ring als auch für einen Ring mit Gelenken durchgeführt. Beide Modelle sind auf Bild 19 dargestellt.

Die Untersuchung des Modelles I (geschlossener Ring) verfolgte den Zweck, die Orte der Momentennullpunkte bei verschiedenen Belastungsfällen aufzufinden. Das Modell II (Ring mit drei Gelenkverbindungen) sollte den tatsächlichen Bauzustand des Tunnels vor dem Fugenschluss darstellen. Aus Gründen der leichteren Bauausführung sind im wirklichen Tunnelquerschnitt vier Gelenkverbindungen angeordnet. Bei den Modellversuchen wurde auf das vierte Gelenk verzichtet, um die Stabilität des Modelles zu sichern. Der Ort des vierten Momentennullpunktes, welcher dem vierten Gelenkpunkt des Bauwerkes entspricht, wurde am Modell selbst bestimmt.

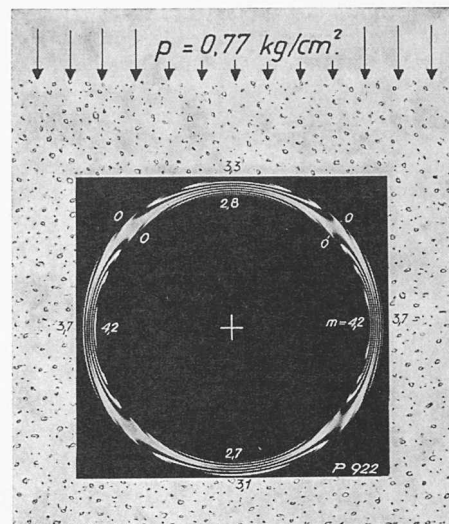
Die Masstäbe beider Modelle waren gleich, nämlich 1:65. Die Grösse der auf das Modell aufbrachten Kräfte wurde auf optischem Wege mit einer Genauigkeit von 3% bestimmt.

### 4. Belastungsfälle

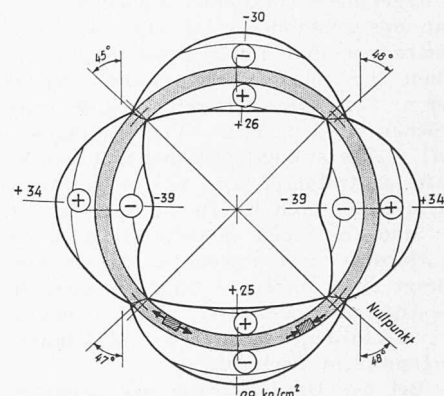
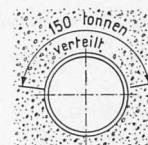
Von den untersuchten insgesamt zwanzig Belastungsfällen, acht für das Modell I und zwölf für das Modell II, sollen hier nur vier der interessantesten besprochen werden. Für jeden dieser Lastfälle haben wir das Isochromatenbild bei monochromatischem Licht und die Ergebnisse der Modellversuche wiedergegeben. Bekanntlich sind Isochromaten auf optischem Wege bestimmte Linien gleicher Hauptspannungsdifferenz.

Bild 20 zeigt das Isochromatenbild des Modells I bei der ersten Versuchsanordnung, bei welcher das Modell völlig vom Sand umgeben war. Die Abbildungen 22 und 24 geben die Isochromatenbilder der zweiten Versuchsanordnung (entsprechend Bild 18) eines gleichen Lastfalles für Modell I und Modell II wieder. Bild 26 zeigt einen unsymmetrischen Belastungsfall.

Die Bilder 21, 23, 25 und 27, welche je den Bildern 20, 22, 24 und 26 zugeordnet sind, geben Aufschluss über



(M0)



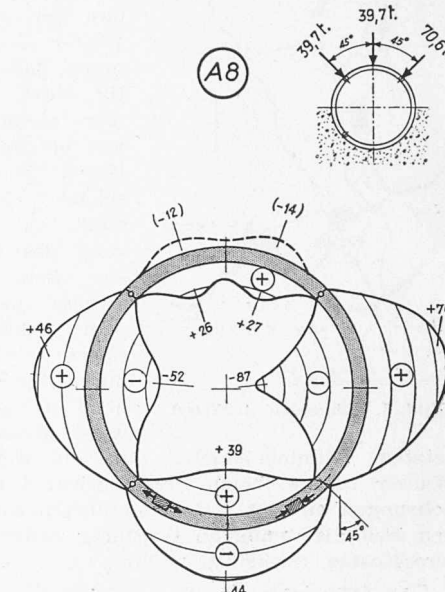
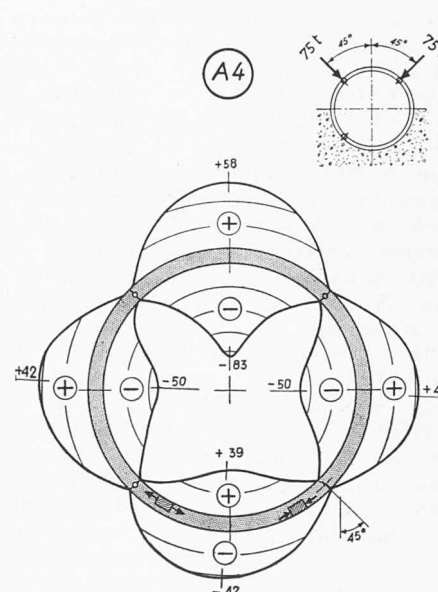
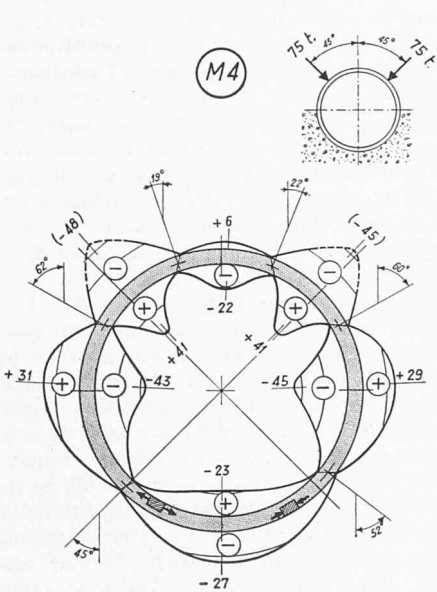
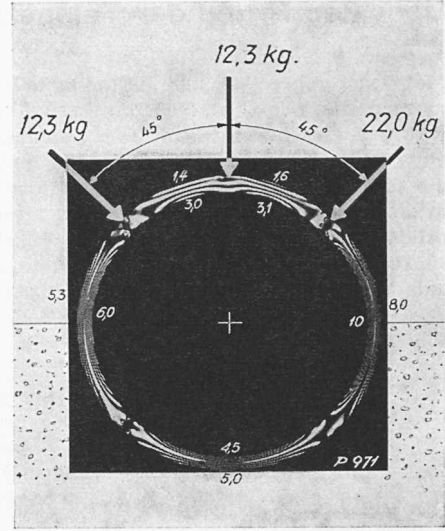
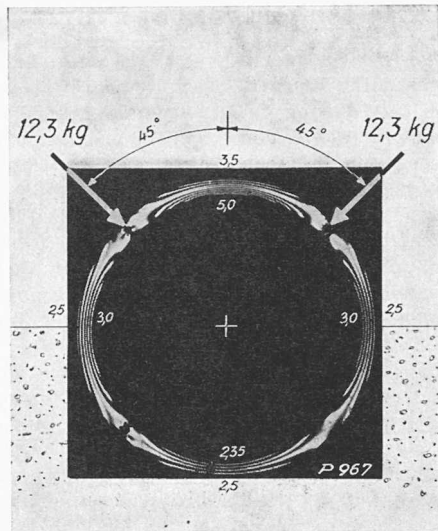
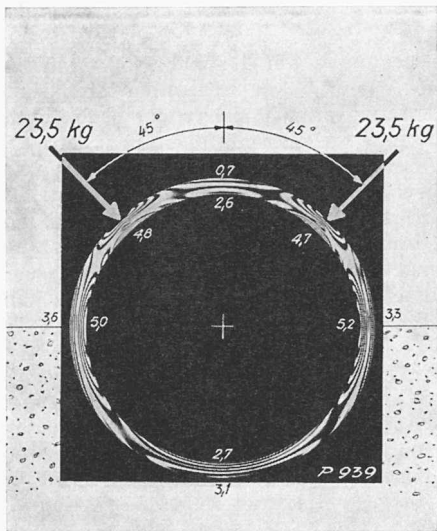
Bilder 20 und 21.  $\sigma = 9,20 \cdot m$

die Verteilung der Ringspannungen in  $\text{kg/cm}^2$  an der Tunnelaussen- und -innenwand, berechnet für eine Gesamtbelastung von 150 t, welche auf die obere Tunnelhälfte verteilt wurde. Den anderen Lastfällen wurde ebenfalls die gleiche Gesamtlast zugrundegelegt, wobei sich diese je nach dem Belastungsfall verschiedenartig verteilt.

### 5. Grundlagen zur Auswertung der Versuche und Erläuterung der Ergebnisse

Ohne näher auf Einzelheiten einzugehen, möchten wir erwähnen, dass jeder Ordnungszahl der auf den Photographien sichtbaren Isochromaten eine Hauptspannungsdifferenz von  $18,10 \text{ kg/cm}^2$  für das Modell I von  $18,75 \text{ kg/cm}^2$  für das Modell II entspricht. Auf den Bildern 20, 22, 24 und 26 sind die Multiplikationsfaktoren angegeben, welche es erlauben, von der Modellbelastung auf die Bauwerkbelastung überzugehen, um die Ringspannungen im Tunnelquerschnitt zu erhalten. Die Vergleichsbelastung wurde mit 150 t angenommen.

Die Extremwerte der beobachteten Ordnungszahlen der Isochromaten, die auf den Photographien angegeben sind, wurden durch Extrapolation gewonnen. Am Aussenrand des Ringes, der sich im Sandbett befindet, haben wir bei der Angabe der Ringspannungen die zweite vorhandene Hauptspannung, welche sehr klein ist, vernachlässigt. In den Punkten der Lastaufbringung, wo der Einfluss der zweiten Hauptspannung sich stärker bemerkbar macht, haben wir diesen ebenfalls vernachlässigt unter der An-



Bilder 22 und 23.  $\sigma = 8,64 \cdot m$

Bilder 24 und 25.  $\sigma = 16,65 \cdot m$

Bilder 26 und 27.  $\sigma = 8,72 \cdot m$

Die Bilder 20 bis 27 zeigen jeweils oben (gerade Nummer) das Isochromaten-Bild bei monochromatischem Licht ( $\sigma_I - \sigma_{II} = \text{konstant}$ ) und unten (ungerade Nummer) dessen graphische Auswertung für die Belastungsfälle M0, M4, A4 und A8. Es bedeuten:  $\sigma$  = Ringspannungen im Bauwerk in kg/cm<sup>2</sup>, + = Zug, - = Druck,  $m$  = Ordnungszahl der Isochromaten.

nahme, dass in Wirklichkeit auf das Bauwerk keine Einzellasten, sondern verteilte Lasten einwirken und sich daher keine Spannungsspitzen ausbilden werden. Die tatsächlichen Bauwerkspannungen lassen sich mittels einer stetigen Uebergangskurve in der Spannungsverteilung, die den Bereich der Spannungsspitze überbrückt, abschätzen.

Ausserdem haben wir für jeden Lastfall die Lage der Momentennullpunkte angegeben.

Zum besseren Verständnis der Isochromatenbilder kann folgendes gesagt werden: Auf Abschnitten, wo die Isochromaten parallel oder annähernd parallel zu den Rändern verlaufen, ist die Wirkung eines Biegemomentes vorherrschend. Ist die Isochromate  $m = 0$  annähernd in Querschnittmitte und auf eine gewisse Länge gut sichtbar, so ist dies der Wirkung eines vorherrschenden Biegemomentes, kleiner Normalkraft und fehlender oder geringer Querkraft zuzuschreiben. Ist dagegen die Isochromate  $m = 0$  nur auf ein kurzes Stück sichtbar und dann ausgelöscht, so ist dies einer stärkeren Querkraftwirkung zuzuschreiben.

Der Lastfall M0 entspricht einem tatsächlichen, der sich bei einer grösseren Ueberlagerungshöhe des Tunnels von mindestens 1,5-fachem Tunneldurchmesser einstellen könnte. Obwohl der Versuch für diesen Lastfall aus den eingangs erwähnten Gründen die Spannungen nur grössen-

ordnungsmässig wiedergibt, erlaubt er doch eine interessante Schlussfolgerung hinsichtlich der von der Sandmasse auf den Tunnelumfang ausgeübten Drücke. Deren Verteilung ist durchaus nicht hydrostatisch, wie manchmal angenommen wird; das entsprechende Isochromatenbild lässt deutlich vier Momentennullpunkte erkennen. Ausserdem kann man feststellen, dass der Druck der Sandmasse in vertikaler Richtung stärker ist als in horizontaler.

Bei sämtlichen Lastfällen der Versuchsreihe für das Modell I konnten im unteren Ringabschnitt zwei Momentennullpunkte festgestellt werden, welche mehr oder weniger symmetrisch angeordnet sind und auf einer Geraden durch die Tunnelaxe liegen, die mit der Vertikalen einen Winkel von 45° bis 60° einschliesst. Im oberen Ringabschnitt ist die Lage der Momentennullpunkte stark von der Art der Lastaufbringung abhängig; für eine verteilte Last stellen sich diese ungefähr spiegelsymmetrisch zu denen des unteren Ringabschnittes ein.

Beim Modell II, das drei Gelenke aufweist, zeigte sich für alle symmetrischen oder mehr oder weniger symmetrischen Lastfälle ein Momentennullpunkt im unteren Ringabschnitt, welcher zum unteren Gelenkpunkt annähernd symmetrisch gelegen ist.

Fortsetzung folgt