

Zeitschrift: Schweizerische Bauzeitung
Herausgeber: Verlags-AG der akademischen technischen Vereine
Band: 78 (1960)
Heft: 12

Artikel: Der Donnerbühl-Tunnel in Bern: statische Berechnung und Fabrikation der Tübbingringe
Autor: Kipfer, Paul / Wanzenried, Hans
DOI: <https://doi.org/10.5169/seals-64857>

Nutzungsbedingungen

Die ETH-Bibliothek ist die Anbieterin der digitalisierten Zeitschriften. Sie besitzt keine Urheberrechte an den Zeitschriften und ist nicht verantwortlich für deren Inhalte. Die Rechte liegen in der Regel bei den Herausgebern beziehungsweise den externen Rechteinhabern. [Siehe Rechtliche Hinweise.](#)

Conditions d'utilisation

L'ETH Library est le fournisseur des revues numérisées. Elle ne détient aucun droit d'auteur sur les revues et n'est pas responsable de leur contenu. En règle générale, les droits sont détenus par les éditeurs ou les détenteurs de droits externes. [Voir Informations légales.](#)

Terms of use

The ETH Library is the provider of the digitised journals. It does not own any copyrights to the journals and is not responsible for their content. The rights usually lie with the publishers or the external rights holders. [See Legal notice.](#)

Download PDF: 15.03.2025

ETH-Bibliothek Zürich, E-Periodica, <https://www.e-periodica.ch>

Statische Berechnung und Fabrikation der Tübbingringe

Von Paul Kipfer, beratender Ingenieur ASIC, und Hans Wanzenried, dipl. Ing. ETH, Bern

DK 624.191.6

1. Zielsetzung der statischen Berechnung

Auf dem Wege zur Bemessung der Tübbingringe stellt sich dem Statiker als Hauptaufgabe die richtige Erfassung des Kräftespiels. Wie bei andern Erddruckproblemen können auch hier die auftretenden Kräfte infolge der Heterogenität des Untergrundes in einem ziemlich breiten Spielraum variieren, so dass es gilt, die Grenzfälle festzulegen, um so die ungünstigsten Beanspruchungen der Tunnelröhre zu erhalten. An sich ist die Kreisringform besonders dazu geeignet, allseitig gleichmässige Druckkräfte aufzunehmen. Für den Ring gefährlich sind die Ungleichmässigkeiten der Belastung, welche grosse Momente hervorrufen, während die absolute Grösse des Aussendruckes eine kleinere Rolle spielt. Deshalb besteht das Hauptproblem der statischen Untersuchungen darin, das Verhältnis zwischen horizontaler und vertikaler Belastung mit genügender Sicherheit zu bestimmen. Ausserdem bilden der Einfluss des Bauvorgangs und der elastischen Bettung des Rings Nebenprobleme, deren Erfassung nachfolgend dargestellt werden soll.

2. Grundlagen

a) Geotechnische Unterlagen

Auf Grund der verfügbaren Sondierungen und der Voruntersuchungen konnten die geotechnischen Daten des zu durchfahrenden Materials wie folgt festgelegt werden:

- Raumgewicht $\gamma_e \max = 2,2 \text{ t/m}^3$
- Reibungswinkel $\varphi = 30 \text{ bis } 35^\circ$
- Kohäsion $c = 0 \text{ bis } 0,4 \text{ kg/cm}^2$

In einem Sondierschacht beim Tunnelportal West konnte mit Hilfe eines Belastungsversuchs der M_E -Wert bestimmt und daraus die Bettungsziffer für horizontale Belastung zu maximal $0,4 \text{ kg/cm}^3$ berechnet werden.

b) Berechnungsmethoden

In der Literatur sind Angaben über die Druckverteilung an einer Tunnelröhre recht spärlich vorhanden. Die wichtigsten, schon im ersten Aufsatz erwähnten Berechnungsmethoden sollen im folgenden etwas eingehender beleuchtet werden.

Die klassische Berechnungsmethode für Tunnelauskleidungen stammt von Kommerell [1]. Sie beruht darauf, dass die vertikale Belastung der Auskleidung in Form einer

Druckellipse angenommen wird. Dabei wird deren Höhe h in direkte Abhängigkeit von der Firstsenkung a des Gebirges beim Vortrieb gesetzt:

$$h = \frac{a}{p} 100$$

wobei p die bleibende Auflockerung in % bedeutet (Bild 28). Der seitliche Druck auf die Tunnelröhre wird von Kommerell nach der Rankineschen Erddrucktheorie eingeführt, wobei der schraffierte Teil der Druckellipse in Bild 28 als Auflast mitberücksichtigt wird. Da diese seitlichen Kräfte zum Gleichgewicht des Tunnelgewölbes nicht genügen, führt Kommerell einen zusätzlichen passiven Erddruck ein. Dieser wird aus der Bedingung, dass sich das ganze Widerlager als starrer Körper drehe, errechnet.

Die Berechnungsmethode erlaubt also, für ein gewähltes System äusserer Kräfte und eine gewählte Tunnelauskleidung die Drucklinie zu bestimmen.

Im Hinblick auf die Berechnung einer mit dem Schildverfahren erstellten Tunnelröhre ist bezüglich Verwendbarkeit der Methode Kommerell folgendes zu sagen: Die Bestimmung der Druckellipsenhöhe h beruht auf den klassischen Vortriebsmethoden, bei denen grosse Firstsenkungen des Gebirges unvermeidlich waren. Beim Schildverfahren dagegen sind diese Firstsenkungen sehr klein, und nach Kommerell müsste demnach auch die vertikale Tunnelbelastung klein werden. Stellt man sich den theoretisch günstigsten Fall vor, dass eine Schneide in das ungestörte Erdreich eingepresst und nachher das unter der Schneide liegende Material ausgehoben wird, ohne dass Deformationen entstehen, dann müsste der Druck auf die Schneide immer noch dem ursprünglichen Ueberlagerungsdruck $\gamma_e H_0$ entsprechen. Zwar wird auch bei Kommerell bei kleinen Ueberlagerungen mit der vollen Auflast gerechnet, aber im ganzen beruht doch die Lastverteilung auf willkürlichen Annahmen, so dass diese Methode für das vorliegende Problem ungeeignet ist.

Caquot und Kerisel [2] geben die radialen Spannungen auf eine kreisförmige Stollenwand in kohäsionslosem Material an zu

$$p_r = \gamma_e R_a (1 - \cos \theta) + \gamma_e H \frac{1}{\lambda_p - 2} \left[\frac{R_a}{H} - \left(\frac{R_a}{H} \right)^{\lambda_p - 1} \right]$$

wobei R_a = Aussenradius der Tunnelröhre

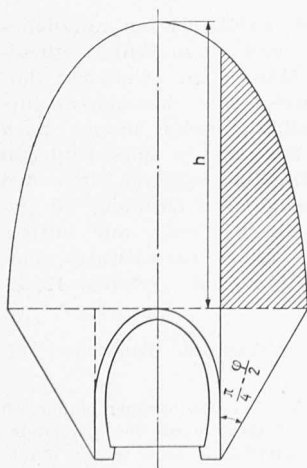


Bild 28. Druckellipse nach Kommerell

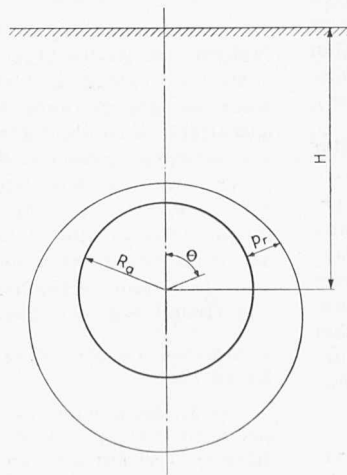


Bild 29. Druckverteilung nach Caquot

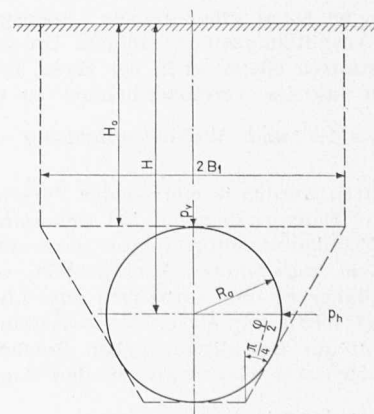


Bild 30. Erddruck nach Terzaghi

H = Ueberlagerung bis zur Tunnelaxe

$$\lambda_p = \operatorname{tg}^2\left(\frac{\pi}{4} + \frac{\varphi}{2}\right) = \text{Koeffizient des passiven Erddrucks}$$

In Bild 29 ist an einem Beispiel die Druckverteilung nach Caquot dargestellt. Es ist sofort ersichtlich, dass diese radialen Kräfte allein bei weitem nicht im Gleichgewicht sein können, d. h. dass also ein wesentlicher Teil der Tunnelbelastung in Form von Reibungskräften eingeführt wird. Setzt man diese Tangentialkräfte proportional zu p_r und $\sin \theta$ und bestimmt k in $p_t = k p_r \sin \theta$ aus der Gleichgewichtsbedingung in vertikaler Richtung, so folgt daraus das vollständige System der angreifenden Kräfte. Es kann gezeigt werden, dass die zugehörige Drucklinie ungefähr kreisförmig ist. Es treten also im Kreisring nur kleine Momente auf.

Die Methode von Caquot geht aus vom Kreisprofil des Tunnels und wäre für die Berechnung der Tübbingringe geeignet, wenn ihre Druckverteilung der Wirklichkeit entsprechen würde. Die am Erdbaulaboratorium der EPUL in Lausanne durchgeführten Versuche haben jedoch gezeigt, dass die Druckverteilung nach Caquot besonders im untern Teil stark von den gemessenen Werten abweicht.

Terzaghi [3] gibt ebenfalls eine Methode zur Berechnung des Erddrucks auf die Auskleidung eines allerdings rechteckigen Stollens. Er berücksichtigt die mit zunehmender Ueberlagerung stärkere Gewölbewirkung mit der Beziehung

$$p_v = \frac{\gamma_e B_1 - c}{K \operatorname{tg} \varphi} \left[1 - e^{-K \frac{H_0}{B_1} \operatorname{tg} \varphi} \right] \text{ mit } K \cong 1$$

für den vertikalen Druck in der Scheitel (Bild 30). Der seitliche Druck auf die Tunnelröhre wird von Terzaghi gleich wie der Erddruck auf eine Stützmauer zu

$$p_h = \gamma_e (H_0 + R_a) \operatorname{tg}^2\left(\frac{\pi}{4} - \frac{\varphi}{2}\right) - \frac{2c}{\operatorname{tg}\left(\frac{\pi}{4} + \frac{\varphi}{2}\right)}$$

berechnet. Er setzt also voraus, dass sich beim Ausbruch des Tunnels so grosse Deformationen einstellen, dass die innern Reibungskräfte im Material voll wirksam werden. Diese Voraussetzung ist jedoch beim Schildverfahren nicht mehr erfüllt. Die auftretenden seitlichen Druckkräfte sind daher grösser als der nach Terzaghi berechnete aktive Erddruck und entsprechen ungefähr dem Ruhedruck. Diese Tatsache wurde durch die Modellversuche bestätigt.

In der Literatur [4] wird das Verhältnis $\lambda_r = p_h/p_v$ im Zustand des Ruhedrucks für kohäsionsloses Material zu 0,35 bis 0,55 und für Kohäsionsmaterial zu 0,40 bis 0,75 angegeben. An andern Orten [5] findet man für λ_r den Wert 0,5.

Die im Erdbaulaboratorium der EPUL durchgeführten Modellversuche ermöglichten eine Kontrolle dieser Werte. Die gemessenen seitlichen Drücke waren im Mittel 1,65 mal grösser als die nach Terzaghi mit $\varphi = 32^\circ$ berechneten. Damit beträgt der aus den Versuchen berechnete Ruhedruckkoeffizient

$$\lambda_r = \frac{p_h}{p_v} = 1,65 \operatorname{tg}^2(45^\circ - 16^\circ) = 0,51$$

Im Modellversuch konnte ausserdem gezeigt werden, dass der seitliche Druck p_h gegenüber dem Normalfall merkbar absinkt, wenn in den Seitenpartien eine Schicht mit kohärentem Material vorhanden ist. Wenn auch im Modellversuch aus Masstabgründen der Einfluss der Kohäsion viel stärker hervortritt als beim wirklichen Tunnel, ist damit zu rechnen, dass die untere Grenze des seitlichen Druckes noch etwas tiefer als bei $p_h = 0,5 \gamma_e H$ liegen kann. Aus diesem Grunde wurde für die statische Berechnung der Tübbinge das ungünstigere Verhältnis $p_h/p_v = 0,45$ gesetzt.

c) Einfluss der elastischen Bettung

Alle im vorstehenden Abschnitt erwähnten Berechnungsmethoden gehen von einer bestimmten Verteilung der äussern Kräfte aus, mit welcher die Schnittkräfte im Ring berechnet werden. Dabei bleibt der gegenseitige Zusammen-

hang zwischen Ringverformung und Druckverteilung auf Grund der elastischen Bettung unberücksichtigt. In Wirklichkeit stellt der eingebaute Tübbingring einen elastisch gebetteten Viereckbogen dar. Um sich über den Einfluss der Ringverformung auf das Kräftespiel ein Bild machen zu können, haben wir für maximale und minimale Ueberlagerung von 12 m bzw. 7 m und für den angenommenen Minimalwert $E = 300 \text{ kg/cm}^2$ des Zusammendrückungsmoduls das Anwachsen des seitlichen Druckes infolge Mobilisierung des Erdwiderstandes berechnet. Die einzusetzende Bettungsziffer am Rohr berechnet man nach Voellmy [6] zu

$$C = \frac{2 E}{3 R_a}$$

wobei E den Zusammendrückungsmodul des Bodens und R_a den Aussenradius des Rohres bedeuten. Mit $E = 300 \text{ kg/cm}^2$, $R_a = 500 \text{ cm}$ wird

$$C = \frac{2 \cdot 300}{3 \cdot 500} = 0,4 \text{ kg/cm}^3$$

Im weiteren wird angenommen, dass die Wirkung des Vertikaldruckes $p_v = \gamma_e H_0$ und des Ruhedruckes $p_h = 0,45 \gamma_e H$ in horizontaler Richtung den deformationsfreien Ausgangszustand bilden. Als weitere Vereinfachung wird nur der Seitentübbing als elastisch gebettet betrachtet, so dass sich das statische System und die überzähligen Grössen wie in Bild 31 dargestellt ergeben.

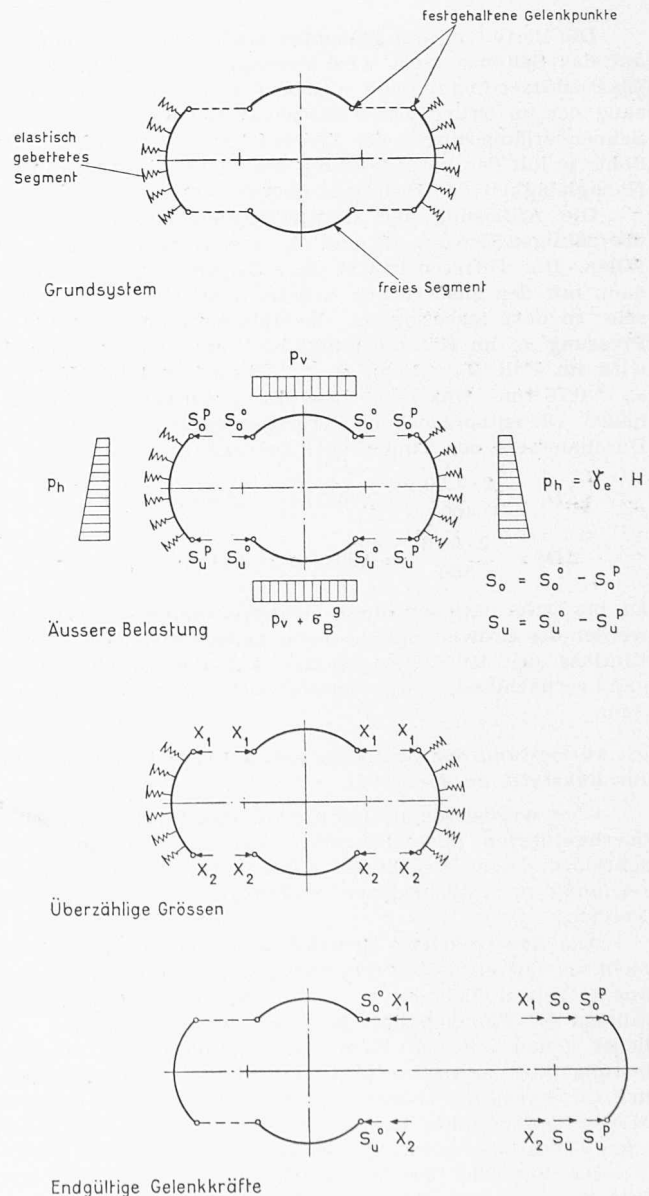


Bild 31. Berechnung des elastisch gebetteten Viereckbogens

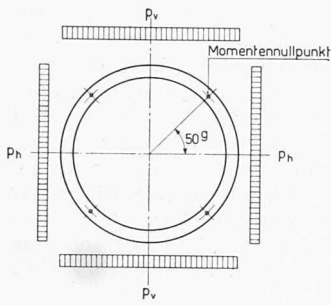


Bild 32. Symmetrische Belastung am vollen Kreisring

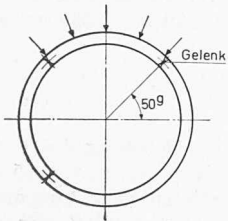


Bild 33. Ringmodell mit drei Gelenken

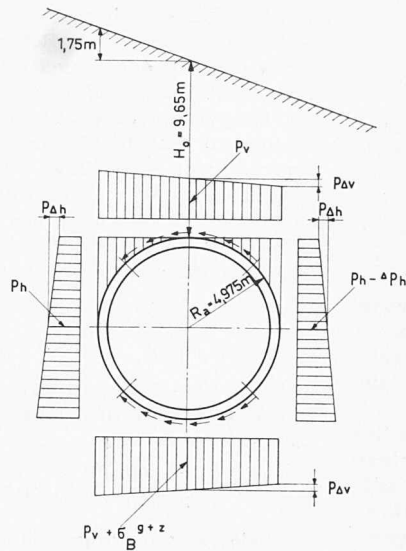


Bild 34. (oben und rechts) Typischer Belastungsfall: Schnittkräfte am Tübbingring im normalen Belastungsfall

$$\gamma_e = 2,2 \text{ t/m}^3 \quad c = 1 \text{ t/m}^2 \quad \psi = 35^\circ$$

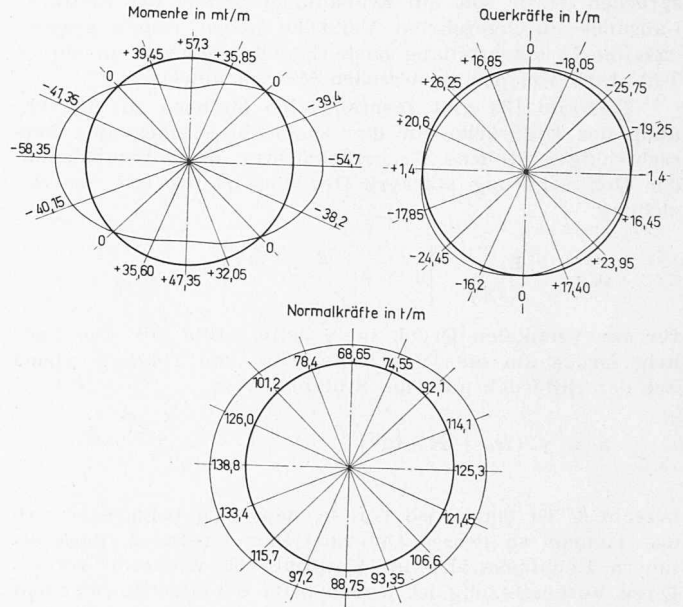
$$P_v = 9,65 \cdot 2,20 + 1,0 = 22,2 \text{ t/m}^2$$

$$P_{\Delta v} = 1,75 \cdot 2,20 = 3,85 \text{ t/m}^2$$

$$P_h = (14,625 \cdot 2,20 + 1,0 + 3,85) \cdot 0,45 = 16,7 \text{ t/m}^2$$

$$P_{\Delta h} = 4,975 \cdot 2,20 \cdot 0,45 = 4,925 \text{ t/m}^2$$

$$\Delta P_h = \frac{1}{2} \cdot 3,50 \cdot 2,20 \cdot 0,45 = 1,73 \text{ t/m}^2$$



Die Verteilung des gesuchten zusätzlichen Seitendruckes auf das Seitensegment wird parabolisch angenommen. Die Elastizitätsbedingung hat auszudrücken, dass nach der Lösung der im Grundsystem festgehaltenen Gelenkpunkte die Sehnenverlängerungen der freien Segmente in Scheitel und Sohle je mit der Vergrößerung des Gelenkabstandes infolge Nachgiebigkeit des Erdreichs übereinstimmen.

Die Auflösung der Elastizitätsgleichungen liefert die überzähligen Grössen X_1 und X_2 , welche beide negativ ausfallen. Die Differenzkräfte $S_o + X_1$ und $S_u + X_2$ müssen dann mit den zusätzlichen Seitendrüken im Gleichgewicht sein, so dass insbesondere die interessierende zusätzliche Pressung σ_m im Kämpferpunkt bestimmt werden kann. Sie wird im Fall $H_0 = 12 \text{ m}$, $\sigma_m = 1,29 \text{ t/m}^2$ und bei $H_0 = 7 \text{ m}$ $\sigma_m = 0,76 \text{ t/m}^2$, was 7,7 % bzw. 6,4 % des Ruhedruckes ausmacht. Die entsprechenden Vergrößerungen des horizontalen Durchmessers der Tunnelröhre betragen:

$$\Delta D_1 = \frac{2 \cdot 1,29}{400} = 0,0065 \text{ m} = 6,5 \text{ mm}$$

$$\Delta D_2 = \frac{2 \cdot 0,76}{400} = 0,0038 \text{ m} = 3,8 \text{ mm}$$

Da bei Deformationen dieser Grössenordnung das Wirksamwerden des Erdwiderstandes nicht gewährleistet ist, wird der Einfluss der Ringdeformationen auf die Druckverteilung ganz vernachlässigt. Man befindet sich damit auf der sicheren Seite.

d) Auswertung der photoelastischen Versuche des Instituts für Baustatik an der EPUL

Oben wurden die am Institut für Baustatik an der EPUL durchgeführten photoelastischen Versuche eingehend beschrieben. Deren Ergebnisse konnten für die statische Berechnung in verschiedenen Richtungen nutzbar gemacht werden.

Aus konstruktiven Gründen kann ja die Tunnelröhre nicht als monolithisches Bauwerk gegossen, sondern sie muss aus einzelnen Tübbingstößen zusammengesetzt werden. Dabei müssen die Tübbingstöße so gelegt werden, dass sie möglichst genau mit den Momentennullpunkten der Hauptbelastungsfälle zusammenfallen. Für den Fall der horizontal und vertikal symmetrischen Belastung nach Bild 32 liegen die Momentennullpunkte theoretisch unter 45° zu den Hauptachsen. Diese Lage konnte im Modellversuch bestätigt werden.

Die Versuche am Modellring mit drei Gelenken nach Bild 33 haben ausserdem gezeigt, dass durch die gegebene Gelenklage das Kräftespiel derart fixiert wird, dass auch in der Nähe des vierten Viertelpunktes ein Momentennullpunkt

auftritt. Das gilt insbesondere auch für leicht asymmetrische Belastungsfälle, wie sie beim Donnerbühlentunnel als Folge der geneigten Geländeoberfläche vorkommen. Diese Feststellung ist auch deshalb von grosser Wichtigkeit, weil eine asymmetrische Belastung der Tunnelröhre auch infolge ungleichmässiger Bodeneigenschaften auftreten kann.

Durch den Vergleich der Spannungen eines symmetrischen Belastungsfalles mit denjenigen bei asymmetrischer Belastung kann direkt aus den Versuchen der Einfluss der Hangneigung auf die Spannungen in den Seiten- und Sohlentübbing bestimmt werden. Dieser beträgt bei einer Hangneigung von 5° nur 4 % an den Spannungen des Seitentübbings.

Die unter konzentrierten Lasten auftretenden Spannungsspitzen werden durch die photoelastischen Versuche augenfällig. Obschon eine direkte Uebertragung der Versuchsergebnisse auf den in der Wirklichkeit vorkommenden Fall der Belastung durch konzentrierte Streifenlasten (Gebäudefundament knapp über der Tunnelröhre) nicht möglich ist, geben die photoelastischen Spannungsbilder wertvolle Hinweise.

3. Die Dimensionierung der Tübbinge

Auf Grund der beschriebenen Voruntersuchungen konnte die Berechnung der Tübbinge folgendermassen schematisiert werden:

Die vertikalen Belastungen setzen sich zusammen aus dem Eigengewicht des Tunnelringes, dem Ueberlagerungsdruck $\gamma_e \cdot H_0$ und einer Nutzlast von 1 t/m^2 . Die Abminderung des Ueberlagerungsdruckes nach Terzaghi wurde für Ueberlagerungen H_0 von mehr als 10 m , allerdings nicht voll, son-

den für $H_0 = 10 \div 12,70$ m von $0 \div 50\%$ zunehmend eingeführt.

Bei den *horizontalen Belastungen* wurde unterschieden zwischen einem normalen Belastungsfall und einem Ausnahmefall. Beim erstgenannten wurde für den seitlichen Ruhedruck der kleinere der beiden Werte

$$p_h = 0,45 \gamma_e (H_0 + R_a)$$

$$p_h = 1,8 \gamma_e (H_0 + R_a) \operatorname{tg}^2 \left(\frac{\pi}{4} - \frac{\varphi}{2} \right) - \frac{2c}{\operatorname{tg} \left(\frac{\pi}{4} + \frac{\varphi}{2} \right)}$$

eingesetzt. Der Vergrößerungsfaktor 1,8 bei $\varphi = 35^\circ$ entspricht ungefähr dem Wert 1,65 bei $\varphi = 32^\circ$. Im Ausnahmefall wird mit dem für den Ring ungünstigeren Vergrößerungsfaktor 1,5 bei $\varphi = 35^\circ$ gerechnet, so dass wird:

$$p_h = 1,5 \gamma_e (H_0 + R_a) \operatorname{tg}^2 \left(\frac{\pi}{4} - \frac{\varphi}{2} \right) - \frac{2c}{\operatorname{tg} \left(\frac{\pi}{4} + \frac{\varphi}{2} \right)}$$

Auf Grund der vorhandenen Sondierungen wurde die Kohäsion im ersten Tunnelabschnitt von 35 m mit 2 t/m^2 und im zweiten von 100 m mit 1 t/m^2 eingeführt.

Entsprechend der Hangneigung wird der Ueberlagerungsdruck trapezförmig eingeführt. Wegen der ungleichen Vertikaldrücke sind auch die nach Terzaghi berechneten primären Seitendrucke auf der rechten und linken Seite voneinander verschieden. Es wird angenommen, dass von der Differenz der totalen Horizontalkräfte die Hälfte durch Reibung an Sohlen- und Scheiteltübbing und die andere Hälfte durch passiven (sekundären) Erddruck auf der Talseite aufgenommen wird.

Das System aller äusseren Kräfte ist für einen typischen Belastungsfall in Bild 34 dargestellt.

Der allgemeine Fall kann aus den vier folgenden Grundbelastungsfällen durch Superposition zusammengesetzt werden (Bild 35): α) Einheitsbelastung $p = 1 \text{ t/m}^2$, vertikal oder horizontal wirkend und über die ganze Breite gleichmässig verteilt; β) Einheitsbelastung $p = \pm 1 \text{ t/m}^2$, vertikal oder horizontal wirkend und über die halbe Breite dreieckförmig verteilt; γ) Eigengewicht der Tunnelröhre, wobei die entsprechenden Bodenpressungen gleichmässig verteilt angenommen werden; δ) Gewicht der Erdzwickel über der Tunnelröhre, Bodenpressungen gleichmässig verteilt. In Bild 34 ist das Ergebnis der Superposition der Schnittkräfte ebenfalls dargestellt.

Die Bestimmung der erforderlichen Armierungen bietet keine Besonderheiten. Die Tübbinge werden mit dem Spe-

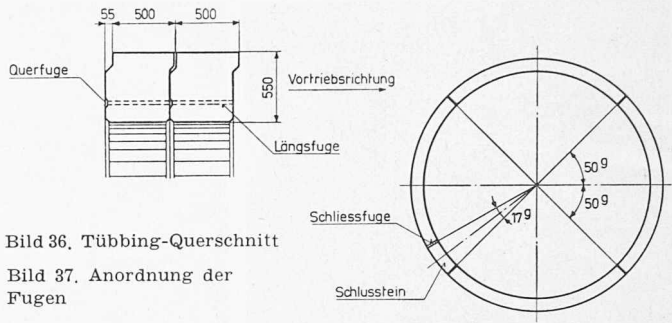


Bild 36. Tübbing-Querschnitt

Bild 37. Anordnung der Fugen

zialstahl Box-Ultra armiert, der eine Streckgrenze von 5000 kg/cm^2 und eine Zugfestigkeit von 6500 kg/cm^2 besitzt, und aus einem Spezialbeton mit einer minimalen Würfeldruckfestigkeit nach 28 Tagen von 450 kg/cm^2 hergestellt. Die zulässigen Spannungen wurden wie folgt festgesetzt:

Normaler Belastungsfall:

$$\sigma_e \text{ zul} = 2200 \text{ kg/cm}^2$$

$$\sigma_b \text{ zul} = 150 \text{ kg/cm}^2$$

Ausnahmefall:

$$\sigma_e \text{ zul} = 3300 \text{ kg/cm}^2$$

$$\sigma_b \text{ zul} = 200 \text{ kg/cm}^2$$

Die totale aufgewendete Armierungsmenge pro Laufmeter Tunnel (2 Tübbingringe) variiert je nach Ueberlagerung von 1,7 bis 2,4 t für die normalen Tübbingringe. Sie erhöht sich auf 3,6 t für die kurze Strecke unter dem Gebäudefundament mit stark konzentrierten Lasten.

4. Beschreibung eines Tübbingrings

Die im Donnerbühlentunnel zum Einbau gelangenden Tübbingringe haben eine Breite von 50 cm und eine Stärke von 55 cm bei einem Innendurchmesser des Rings von 8,85 Meter. Der Querschnitt des einzelnen Rings ist nach Bild 36 ausgebildet.

Nach dem Vorschlag der Unternehmung besitzen die Ringe auf der Aussenseite einen in der Vortriebsrichtung vorstehenden Wulst, welcher eine gewisse gegenseitige Verzahnung der Ringe gewährleisten soll. In den Zwischenraum dringt von aussen Injektionsgut ein, so dass die Fugen im Endzustand verpresst sind.

Zur Aufnahme eines Dichtungsbandes besitzen die Ringe eine Querfuge, welche über den ganzen Umfang durchläuft, sowie an den Stossflächen eine Längsfuge. An den Kreuzungsstellen der Fugen pressen sich die Bänder ineinander, so dass auch hier die Dichtigkeit der Tunnelröhre gewährleistet ist.

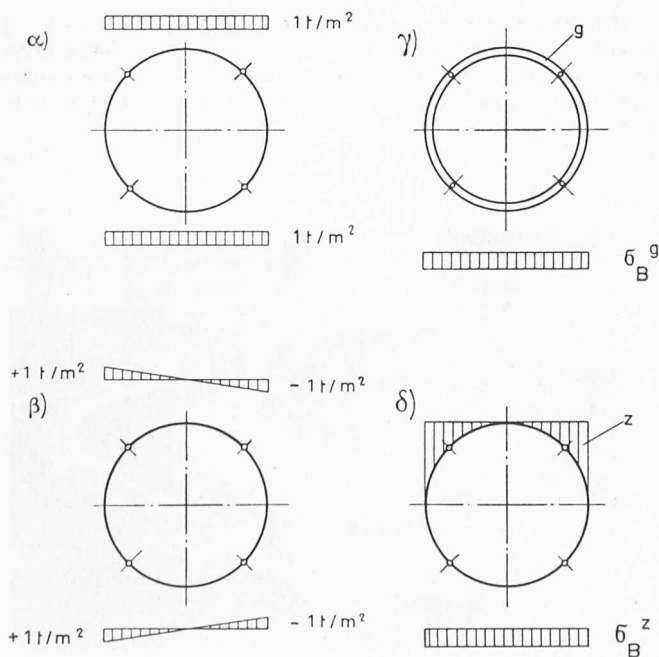


Bild 35. Grundbelastungsfälle

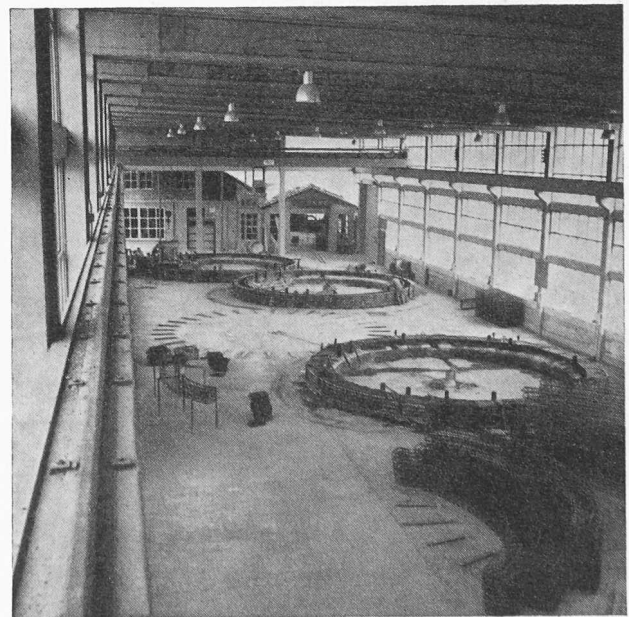


Bild 38. Fabrikation der Tübbinge in der Werkhalle

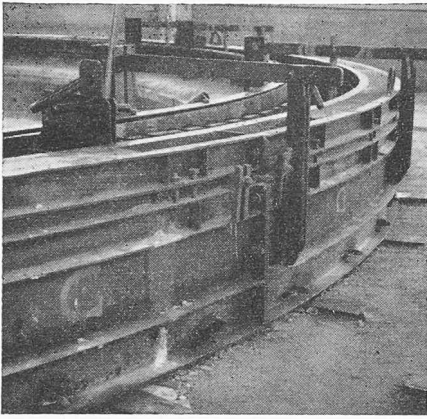


Bild 39. Teilansicht einer Stahl-Schalung



Bild 40. Binden der Tübbing-Armierungen

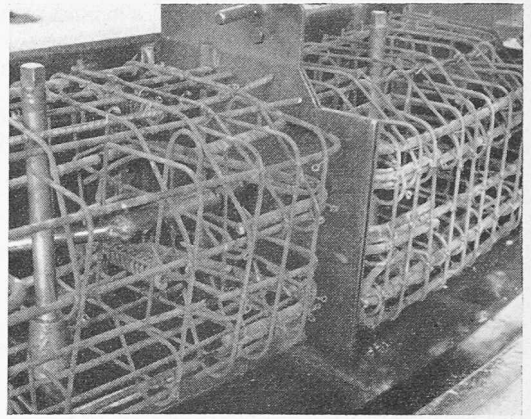


Bild 41. Teilarmierung mit Einsätzen

Die Anordnung der Stossfugen der einzelnen Tübbinge geht aus Bild 37 hervor. Die Stossfugen beim Schlussstein sind parallel zur Winkelhalbierenden des Schlusssteinsektors von 17°, alle andern Fugen sind radial. Die Schlusssteine sind abwechselungsweise auf der rechten und linken Seite angeordnet.

Um ein gleichmässiges Anliegen der Tübbinge herbeizuführen, werden mit Ausnahme der Schliessfuge überall 4 mm starke Bleiplatten in die Fugen gelegt. Diese Einlagen sind bei den obern Fugen nur 15 cm breit, so dass die rechnermässigen Gelenke hier auch tatsächlich ausgebildet sind. Demgegenüber werden in den untern Fugen Bleiplatten von 367×470 mm eingebaut, um dem Ring die Möglichkeit zu geben, Exzentrizitäten der Normalkraft bis zu rd. 20 cm zu ertragen. Dadurch wird der Ring gegen asymmetrische Belastungen unempfindlicher. Zur Zentrierung der Tübbingstösse sowie zur Aufnahme der Querkräfte besitzt jede Stossfuge einen in beide Tübbingsegmente eingreifenden Verbindungsbolzen von ϕ 40 mm. Um nach dem Versetzen des Schlusssteins auch in den Fugen zwischen Schlussstein und Sohlen- bzw. Seitentübbing den Bolzen in die richtige Lage bringen zu können, hat man das Umhüllungsrohr an dieser Stelle verlängert und mit einem Injektionsrohr versehen, so dass der Bolzen mit Pressluft vorgeschoben werden kann.

Jeder Tübbing besitzt drei Aussparungen ϕ 36 mm mit konischer Erweiterung auf der Vortriebsseite, welche eine

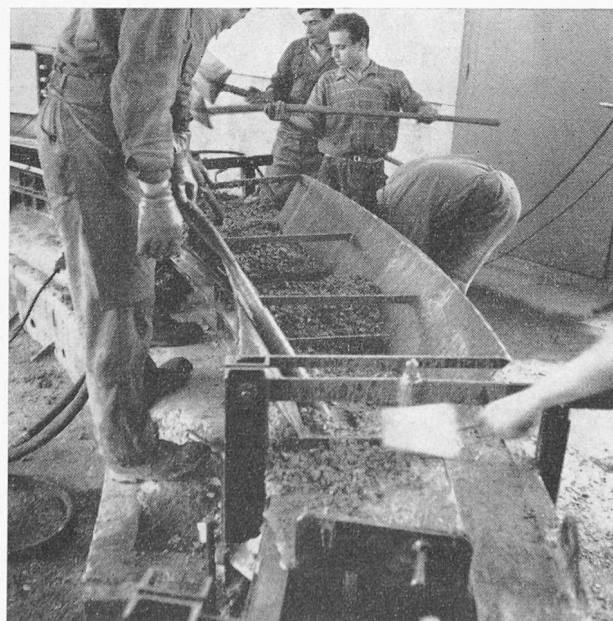


Bild 42. Betonieren des Ringes

Längsverschraubung der Tunnelröhre erlauben. Ausserdem sind die Tübbinge mit je 2 Gewindelöchern für die Befestigung am Versetzarm des Schildes versehen. Davon durchdringen vier Löcher pro Ring die ganze Wandstärke, so dass sie gleichzeitig für die Injektionen gebraucht werden können. Nach Fertigstellung des Tunnels werden auch die Fahrleitungsträger in den Gewindelöchern befestigt.

5. Fabrikation der Tübbinge

Die Tübbinge werden bei der *Hunziker-Baustoffwerke AG*, Bern hergestellt. Die Firma benutzt eine Halle (Bild 38) von 18×65 m mit anschliessendem gedecktem Lagerplatz von 18×30 m einzig zu diesem Zwecke, so dass sie von Regen und Frost weitgehend unabhängig ist. Die Tübbinge werden im Interesse des Zusammenpassens nicht einzeln, sondern in geschlossenen Ringen gegossen.

Damit das Einbauen der Segmente im Tunnel reibungslos vor sich gehen kann, musste eine grosse Massgenauigkeit der fertigen Tübbinge und damit auch der Stahlschalungen verlangt werden. Die Toleranzen für den Ringdurchmesser der Schalungen betragen \pm 2 mm. Von den Schalungen sind Boden und Innenwand auf im Hallenboden einbetonierten Profilträgern befestigt, während die demontierbare Ringaussenwand mit Bolzen und Keilen festgehalten wird (Bild 39). Da der Donnerbühlentunnel im Grundriss eine Linkskurve und zwei Uebergangsbögen aufweist, müssen ungefähr die Hälfte aller Tübbinge eine konische Form erhalten. Zu diesem Zwecke besitzen alle Schalungen eine verstellbare Oberkante (Bild 39).

Unabhängig vom Rhythmus des Fabrikationsbetriebes werden von einer besonderen Mannschaft die Armierungskörbe für die Tübbinge gebunden (Bild 40). Eine sinnreiche Bezeichnung mit farbigen Etiketten verhindert das Verwechseln.

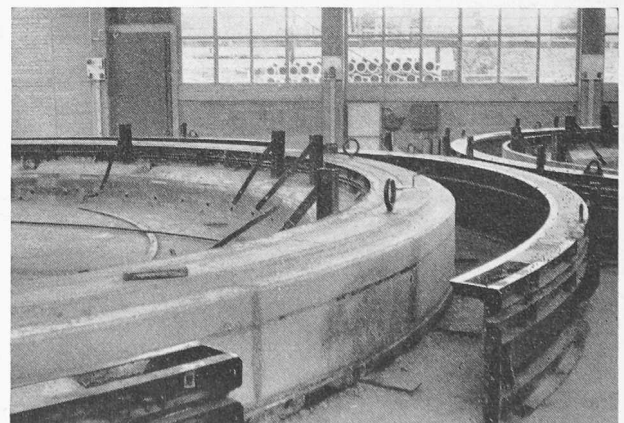


Bild 43. Tübbing mit losgelöster Schalung

Der Fabrikationsvorgang gliedert sich in folgende Arbeitsschritte:

- a) Einsetzen der Armierungen in die vorbereiteten Schalungen;
- b) Zusammenstellen der Schalungen, Verkeilen;
- c) Einsetzen der Konen und Schrauben für die Aussparungen der Längverschraubung; diese Schrauben werden je in einem Joch über den Schalungen festgehalten (Bild 41);
- d) Einsetzen der aus zwei Blechen bestehenden Abschalungen in den Stossfugen;
- e) Betonieren des Rings (Bild 42);
- f) Herausnehmen der Aussparungsschrauben;
- g) Wegnehmen der äusseren Schalungen (Bild 43);
- h) Einsetzen von mit Ringen versehenen Schrauben in die Aussparungskonen;
- i) Abheben der Tübbinge mit dem Hallenkran, Transport auf den Lagerplatz;
- k) Nachbehandlung des Betons; Wässern während 14 Tagen;
- m) Verlad auf Bahnwagen mit fahrbarem 5-t-Kran.

Adresse des Verfassers: Monbijoustrasse 97, Bern

Literaturverzeichnis

- [1] *Kommerell, O.*, Statische Berechnung von Tunnelmauerwerk, W. Ernst & Sohn, Berlin 1940.
- [2] *Caquot, A., & Kerisel, J.*, Traité de mécanique des sols, Gauthier-Villars, Paris 1956.
- [3] *Terzaghi, K., & Jelinek, R.*, Theoretische Bodenmechanik, Springer, Berlin-Göttingen-Heidelberg 1954.
- [4] *Sahlberg, O.*, Jordtryck, in «Bygg» I, p. 791 ff, Byggmästarens Förlag, Stockholm 1959.
- [5] *Lane, K. S.*, Garrison Dam — Evaluation of Results from Tunnel Tests Section, Proceedings ASCE Journal of the Soil Mechanics and Foundations Division, Paper No. 1439 1957.
- [6] *Voellmy, A.*, Eingebettete Rohre, Leemann, Zürich 1937.

Schluss folgt

Mitteilungen

Edig. Technische Hochschule. Aus dem Schweizerischen Schulrat sind zurückgetreten: Bundesrat Dr. *W. Spühler* und Bundesrat *L. von Moos*. Ihre Nachfolger sind Stadtrat *W. Thomann*, Vorsteher der Industriellen Betriebe der Stadt Zürich, und Regierungsrat Dr. *H. Rogger*, Vorsteher des Erziehungsdepartements des Kantons Luzern. — Der Bundesrat hat zu Mitgliedern des Lehrkörpers der ETH gewählt: Auf den 1. April 1960 Dipl. Arch. *Jacques Schäder*, von Basel, zurzeit Inhaber eines Architekturbüros in Zürich, zum o. Professor für Architektur als Nachfolger des zurückgetretenen Prof. *R. Tami*; auf den 1. Juli 1960 Dr. *Konrad Voss*, deutscher Staatsangehöriger, zurzeit Dozent an den Universitäten München und Würzburg, zum Assistenz-Professor für höhere Mathematik, insbesondere Geometrie, in deutscher Sprache, sowie auf den 1. Oktober 1960 Dr. *Max Anliker*, von Gondiswil BE, zurzeit Assistant-Professor of Aeronautical Engineering an der Stanford University, Stanford (USA), zum Assistenz-Professor für Mechanik in deutscher Sprache. Ferner hat der Bundesrat Dr. *Ferdinand Gonseth*, von Krattigen BE, o. Professor für höhere Mathematik und Philosophie der Wissenschaften, wegen Erreichung der Altersgrenze unter bester Verdankung der geleisteten Dienste auf den 1. Oktober 1960 in den Ruhestand versetzt und Dr. med. *Carl Alfred Meier*, Privatdozent für Psychologie, in Würdigung seiner dem Unterricht an der ETH geleisteten Dienste den Titel eines Professors verliehen.

Persönliches. Ing. *Edwin Peter* tritt auf Ende dieses Monats als Oberingenieur der St. Gallischen Rheinkorrektion und schweizerischer Rheinbauleiter der Internat. Rheinregulierung in den Ruhestand; sein Nachfolger ist Ing. *H. Bertschinger*, bisher Bauleiter der Bergeller Kraftwerke der Stadt Zürich. — Als Nachfolger von Dir. Dr. *P. Waldvogel* (s. Seite 133 in Heft 8) hat die Firma Brown, Boveri & Cie. zwei Direktoren der Techn. Direktion E ernannt: Ing. Dr. *W. Wanger* (Apparatebau, Transformatoren und Hochspannung) und Ing. Dr. *H. Meyer* (rotierende Maschinen, Laboratorien, Gleichrichter und Elektronik). — Ing. *A. G. Tsatsos*,

Vertreter der G. E. P. in Athen, ist von der griechischen Regierung mit der Generaldirektion einer neu gegründeten Gesellschaft für die Entfaltung der Industrie in Griechenland (ein Unternehmen mit 172 Mio S. Fr. Kapital) betraut worden.

Nekrologe

† **Wilhelm Jäger**, Bau-Ing. G. E. P., von Vättis, geb. am 17. Okt. 1891, ETH 1911 bis 1916, bis 1922 bei Locher & Cie., dann bis 1932 in Argentinien und Spanien, seither bei der Rheinbauleitung in Rorschach tätig, ist am 15. März an den Folgen einer Operation gestorben.

Buchbesprechungen

Stahl im Hochbau. 12. Auflage, 2. ergänzter Nachdruck. Herausgegeben von *Verein Deutscher Eisenhüttenleute*. 1067 S., 2500 Abb. Düsseldorf 1959, Verlag Stahleisen mbH. Preis geb. 44 DM.

Gegenüber der vorhergehenden Auflage (1953) wurde der Umfang wiederum gesteigert, und zwar durch den ungekürzten Wortlaut der neuen DIN 1050 (Stahl im Hochbau), DIN 4100 (geschweisste Stahlhochbauten) und DIN 17 100 (allgemeine Baustähle) mit den dazugehörigen Einführungserlassen, mit neuen Profiltafeln für Form- und Stabstähle und den Bemessungs- und Tragfähigkeitstabellen für die neuen europäischen IPE-Träger. Weggefallen sind die Kapitel über Stahlleichtträgerdecken und Wärmeschutz im Hochbau, da sie weitgehend überholt waren. Mit einer 13. Auflage ist erst in einigen Jahren zu rechnen.

Dipl.-Ing. *H. Jobst*, Liestal

Jahrbuch des Eisenbahnwesens 1959. Folge 10, herausgegeben von Prof. Dr.-Ing. *Th. Vogel*, Präsident des Zentralamtes der DB, München. 232 S. Darmstadt 1959, Carl Röhrig-Verlag. Preis geb. DM 9.80.

Der Herausgeber weist einleitend auf den während des ersten Dezenniums des Erscheinens dieses Standardwerkes zurückgelegten Weg hin und erklärt, dass in Zukunft in vermehrtem Masse das weltweite Gesamtfeld des Verkehrs im Zusammenhang behandelt werden soll.

Der deutsche Bundesminister für Verkehr, Dr.-Ing. *H. Ch. Seebohm*, charakterisiert mit eindrücklichen Worten in einem mit «Deutschland im Weltverkehr» überschriebenen Aufsatz die Wichtigkeit eines sinnvollen Ausbaues der internationalen Zusammenarbeit der verschiedenen Verkehrsträger als Grundlage einer gesunden dauernden wirtschaftlichen Entwicklung. Ganz im Sinne der künftigen Bestrebungen des Jahrbuches liegen die Aeusserungen von Prof. Dr.-Ing. *P. Koessler*, Braunschweig, über «Grundsätzliches zur Technik des Schienen- und Strassenverkehrs». Derartige Ueberlegungen unterstreichen die Dringlichkeit einer geregelten, der Eigenart der Verkehrsmittel angepassten Transportordnung. Generaldirektor *J. P. Koster* der Niederländischen Eisenbahnen, Utrecht, schildert die Entwicklung vom ehemaligen Dampfbetrieb zum heutigen, gemischten elektrischen und Diesel-Betrieb und stellt unter den gegebenen Verhältnissen einen Versuch der beiden Traktionsarten an. Dipl. Ing. *Demetrius Efstratiadis*, stellvertretender Generaldirektor der staatlichen Peleponnes-Bahn, Athen, befasst sich mit den Besonderheiten der griechischen Eisenbahnen. Diese Abhandlung vermittelt eine eindrückliche Schilderung der ungeheuren Schwierigkeiten in der Wiederherstellung eines durch den Krieg beinahe vollständig zerstörten Bahnnetzes.

Dem neuzeitlichen Fahrzeugbau sind drei Aufsätze gewidmet. Prof. Dr. *K. Sachs*, Baden (Schweiz), hat es in verdienstvoller Weise unternommen, die mannigfachen Konstruktionsprinzipien und Bauweisen der elektrischen Zahnradbahnen zu erläutern. Man ist erstaunt über die Vielseitigkeit des schöpferischen Aufwandes für diese Spezialtriebfahrzeuge, in deren Herstellung die schweizerische Industrie von jeher führend war. Dr. *K. Friedrich*, Abteilungspräsident, München, beschreibt eine für die Nebenbahnen der DB entwickelte Diesellokomotive mit dieselhydraulischem