

**Zeitschrift:** Schweizerische Bauzeitung  
**Herausgeber:** Verlags-AG der akademischen technischen Vereine  
**Band:** 78 (1960)  
**Heft:** 36

**Artikel:** Die dieselelektrischen Rangierlokomotiven Serie Em3/3 u.f. der SBB  
**Autor:** Schweizerische Bundesbahnen  
**DOI:** <https://doi.org/10.5169/seals-64954>

### **Nutzungsbedingungen**

Die ETH-Bibliothek ist die Anbieterin der digitalisierten Zeitschriften. Sie besitzt keine Urheberrechte an den Zeitschriften und ist nicht verantwortlich für deren Inhalte. Die Rechte liegen in der Regel bei den Herausgebern beziehungsweise den externen Rechteinhabern. [Siehe Rechtliche Hinweise.](#)

### **Conditions d'utilisation**

L'ETH Library est le fournisseur des revues numérisées. Elle ne détient aucun droit d'auteur sur les revues et n'est pas responsable de leur contenu. En règle générale, les droits sont détenus par les éditeurs ou les détenteurs de droits externes. [Voir Informations légales.](#)

### **Terms of use**

The ETH Library is the provider of the digitised journals. It does not own any copyrights to the journals and is not responsible for their content. The rights usually lie with the publishers or the external rights holders. [See Legal notice.](#)

**Download PDF:** 02.04.2025

**ETH-Bibliothek Zürich, E-Periodica, <https://www.e-periodica.ch>**

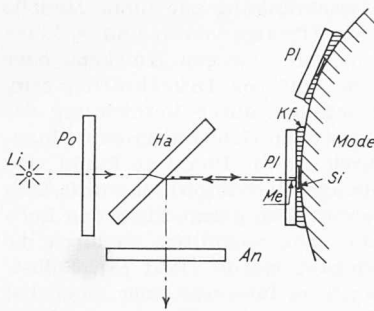


Bild 19. Prinzip des Oberflächenschichtverfahrens

erscheinende Möglichkeit ergäbe sich aus der Verbindung der Methode mit dem bekannten, von *Mesnager* entdeckten Oberflächenschichtverfahren zur Bestimmung der Spannungen am Rand eines dreidimensionalen Körpers. Bei diesem Verfahren lässt man kurz gesagt einen polarisierten Lichtstrahl an der Oberfläche eines undurchsichtigen Modells reflektieren, auf dem eine dünne doppelbrechende Schicht Kunstharz aufgetragen ist. Unter der Annahme, dass in der Schicht die gleichen Dehnungen wie am Rand des Modells auftreten, kann damit von den im Kunstharz gemessenen Spannungen auf diejenigen an der Oberfläche des untersuchten Körpers geschlossen werden. Diese Annahme ist aber nur richtig, wenn die Schicht vollständig am Körper haftet, und wenn vor allem ihre Dicke grob gesprochen klein ist im Vergleich zu gewissen charakteristischen Dimensionen des Modells, weil nur dann eine konstante Verteilung der Dehnungen über die Dicke gewährleistet wird [15]. Da ferner der Elastizitätsmodul eines Kunstharzes gewöhnlich viel kleiner als derjenige des etwa aus Metall hergestellten Modells ist, so erhält man einen geringen Effekt für die relative Phasenverschiebung  $\delta_3$ , sofern man sich auf elastische Verformungen beschränkt. Bisher wurden aber unseres Wissens gerade nur relative Phasenverschiebungen gemessen, und die getrennte Bestimmung der beiden tangential zur Oberfläche wirkenden Hauptspannungen erfolgte durch Verwendung von normal und schief einfallendem Licht. Hier ergibt sich nun eine Möglichkeit durch Messung der beiden Größen  $\vartheta_1$  und  $\vartheta_2$ , die zum Beispiel im Fall  $\sigma_2 = 0$  dem Betrage nach rund zehnmal grösser als ihre Differenz  $\vartheta_1 - \vartheta_2 = 2\delta_3/\lambda$  ausfallen. Dazu müsste man etwa plan-parallele Plättchen *Pl* auf die Modelloberfläche kleben (Bild 19), deren Breite wesentlich grösser als ihre Dicke, aber klein im Vergleich zu den Krümmungsradien der Oberfläche gewählt würde. Die zu klebende Seite *Si* würde an der Messtelle *Me* leicht versilbert ( $\beta = 0,04$ ), während der Klebstoff *Kf* oder die Modelloberfläche geschwärzt werden müssten, um Reflexionen am gekrümmten Rand zu verhindern.

Was nun die Genauigkeit beim Oberflächenschichtverfahren anbetrifft, so würde man zunächst erwarten, die Messung von  $\vartheta_1$ ,  $\vartheta_2$  ergäbe im Vergleich zu der wertvollen Methode der schiefen Inzidenz gar keinen Gewinn, da die relativen mittleren Fehler aller drei am Probestab gemessenen Größen  $\vartheta_1$ ,  $\vartheta_2$  und  $\delta_3$  gleich gross ausfielen, nämlich 3‰, wie wir sahen. Diese Situation wird sich aber bei kleinen Effekten ändern. Um dies einzusehen, denken wir uns die Fehler in zwei Anteile zerlegt, wobei der erste von den eigentlichen optischen Messungen, das heisst der Ermittlung der Funktionen  $J_1$ ,  $J_2$  und  $J_3$  herrührt, während der zweite die

geklärt ist. Im Fall der Kunstharze im allgemeinen könnten mit der Methode gewisse viskoelastische Theorien genau überprüft werden. Unter Umständen würde sich für derartige Untersuchungen auch eine Kombination der rein optischen Methode [1] mit photoelektrischen Mitteln eignen.

Eine andere für die Praxis von Bedeutung

mechanischen Unvollkommenheiten — nicht zentrierte Kräfte, Drehung des Modells, nicht genau elastisches Verhalten des Werkstoffes usw. — umfasst. Die mechanischen Fehler werden auch bei kleinen Effekten relativ dieselben bleiben, wogegen die optische Genauigkeit durch die absoluten mittleren, in Wellenlängen angegebenen Fehler bestimmt wird, da diese nicht unter eine gewisse gemeinsame Schranke (rd. 0,003) gedrückt werden können. Diese Schranke ist für alle drei Größen  $\vartheta_1$ ,  $\vartheta_2$  und  $\delta_3/\lambda$  die gleiche, weil die Intensitäten  $J_1$ ,  $J_2$  und  $J_3$  alle gerade eine sinusförmige Schwingung pro Wellenlänge besitzen. Stellt man sich jetzt in Gedanken vor, der optische Effekt werde sukzessive verkleinert, so wird, anschaulich gesprochen, die nötige relative Genauigkeit der  $\delta_3$ -Messung früher als diejenige von  $\vartheta_1$  und  $\vartheta_2$  erschöpft, weil  $\delta_3/\lambda$  viel kleiner als  $\vartheta_1$  und  $\vartheta_2$  ist. Aus diesem Grund werden Interferenzmessungen möglicherweise eine Verbesserung des Oberflächenschichtverfahrens liefern.

#### Literaturverzeichnis

- [1] *H. Favre*: Sur une nouvelle méthode optique de détermination des tensions intérieures. «Revue d'Optique théorique et instrumentale», mai, juin, juillet et août 1929.
- [2] *Ch. Fabry*: Sur une nouvelle méthode pour l'étude expérimentale des tensions élastiques. «Comptes rendus des séances de l'Académie des sciences», T. 190, 1930, p. 457 et suiv.
- [3] *A. F. C. Brown* and *V. M. Hickson*: Improvements in Photoelastic technique obtained by the use of a photometric method. «British Journal of Applied Physics», Vol. 1, No. 1, January 1950, p. 39 ff.
- [4] *M. M. Frocht*, *Hui Pih* and *D. Landsberg*: The use of photometric devices in the solution of the general three-dimensional Photoelastic problem. «Proceedings of the Society for Experimental Stress Analysis», Vol. XII, No. 1, 1954, p. 81 ff.
- [5] *H. Schwieger* und *H. Dietz*: Polarisationsoptische Versuche zur elastischen Stosstheorie von *B. de Saint-Venant-Flamant*. «Annalen der Physik», Bd. 16, 1955, S. 306 ff.
- [6] *H. Favre*: Etude théorique de l'influence des réflexions intérieures sur la marche d'un rayon lumineux traversant une lame transparente soumise à des forces agissant dans son plan moyen. «Ingenieur-Archiv», Bd. 28, 1959, S. 39 ff.
- [7] *B. Vittoz*: Nouvelle méthode de mesure directe de l'effet piézo-optique, application au quartz. Thèse, Ecole polytechnique de l'Université de Lausanne, 1956.
- [8] *A. Dose* und *R. Landwehr*: Bestimmung der Linien gleicher Hauptspannungssumme mittels Interferenzen gleicher Dicke. «Ingenieur-Archiv», Bd. XXI, Heft 2, 1953, S. 73 ff.
- [9] *D. Post*: A new Photoelastic Interferometer suitable for static and dynamic measurements. «Proceedings of the Society for Experimental Stress Analysis», Vol. XII, No. 1, 1954, p. 99 ff.
- [10] *H. Bouasse* et *Z. Carrière*: Interférences. Librairie Delagrave, Paris, 1923, p. 12.
- [11] *G. Mesmer*: Spannungsoptik. Springer, Berlin, 1939, S. 52.
- [12] *H. Favre*: Sur l'application de la théorie des erreurs à la résolution d'un système d'équations utilisé en photoélasticité. «Revue d'optique théorique et instrumentale», 1955.
- [13] *L. N. G. Filon*: The stresses in a circular ring. The Institution of Civil Engineers, Selected Engineering Papers, No. 12, London 1924.
- [14] *M. Martinola*: La détermination purement optique des constantes  $E$ ,  $\nu$ ,  $G$  des matières isotropes transparentes. Contribution à l'étude des plaques minces fléchies d'épaisseur brusquement variable. Publication No. 7 du Laboratoire de Photoélasticité, Ecole polytechnique fédérale, Leemann, Zurich 1955, p. 34.
- [15] *J. W. Duffy*: Effects of the Thickness of birefringent coatings. «Proceedings of the Society for Experimental Stress Analysis» (erscheint demnächst).

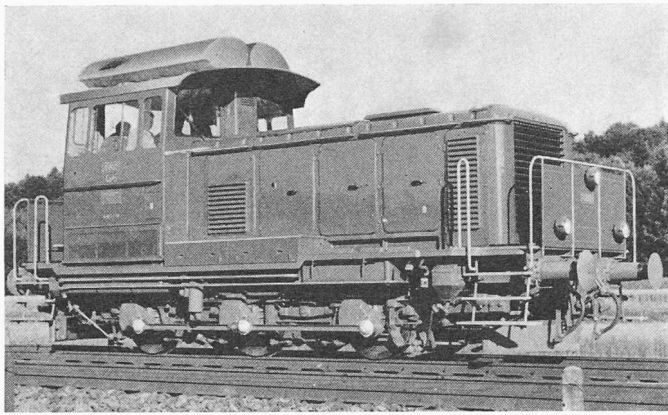
## Die dieselelektrischen Rangierlokomotiven Serie Em3/3 18801 u. f. der SBB

Mitgeteilt von der Abteilung für den Zuförderungs- und Werkstättendienst bei der Generaldirektion der SBB

DK 625.282 - 833.6

Die Schweizerischen Bundesbahnen haben seit Juli 1959 sechs dieselelektrische Rangierlokomotiven vom Typ Em3/3 in Dienst gestellt. Fünf dieser Lokomotiven sind augenblicklich im Rangierbahnhof Zürich und eine in Basel eingesetzt. Die von der Schweizerischen Lokomotiv- und Maschinenfabrik (SLM) in Winterthur (mechanischer und thermischer

Teil) und den Ateliers de Sécheron (SAAS) in Genf (elektrischer Teil) gebauten Fahrzeuge gelten als Vorserie für die Fabrikation von weitem 35 Lokomotiven des gleichen Typs, für deren Beschaffung der Verwaltungsrat der SBB im Januar dieses Jahres die notwendigen Kredite bewilligt hat. Die Em3/3 sind für den mittelschweren Rangierdienst bestimmt



Die dieselelektrische Rangierlokomotive Em 3/3 18801 der SBB

Tabelle 1. Hauptdaten der Rangierlokomotiven Em 3/3 18801—06

Triebraddurchmesser	1040 mm
Uebersetzungsverhältnis	1 : 6,75
Anzahl Fahrmotoren	2
Dienstgewicht	50,5 t
Brennstoffvorrat	1400 l
Nennleistung des Dieselmotors bei 1200 U/min	600 PS
Maximale Anfahrzugkraft am Rad	12 000 kg
Stundenzugkraft am Rad <sup>1)</sup>	7000 kg
Stundenleistung am Rad <sup>1)</sup>	324 kW/440 PS
Dauerleistung am Rad <sup>2)</sup>	327 kW/444 PS
Maximale Geschwindigkeit	65 km/h

<sup>1)</sup> bei V = 17 km/h

<sup>2)</sup> bei V = 20 km/h

und haben in erster Linie die Dampflokomotiven der Typen E3/3 und teilweise auch E4/4 zu ersetzen. Ihre Hauptdaten sind in Tabelle 1 zusammengestellt.

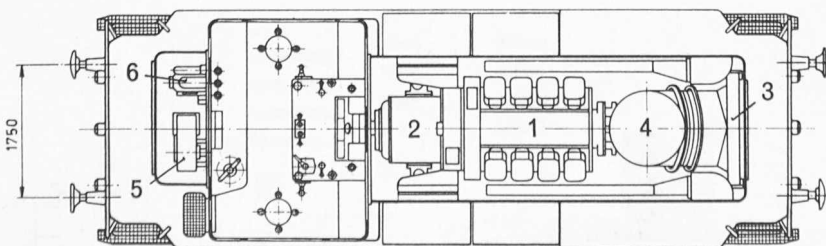
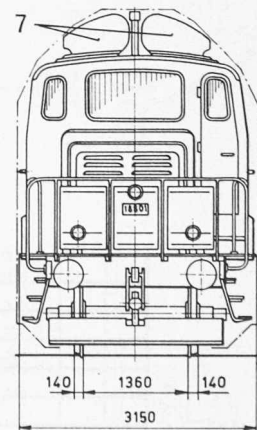
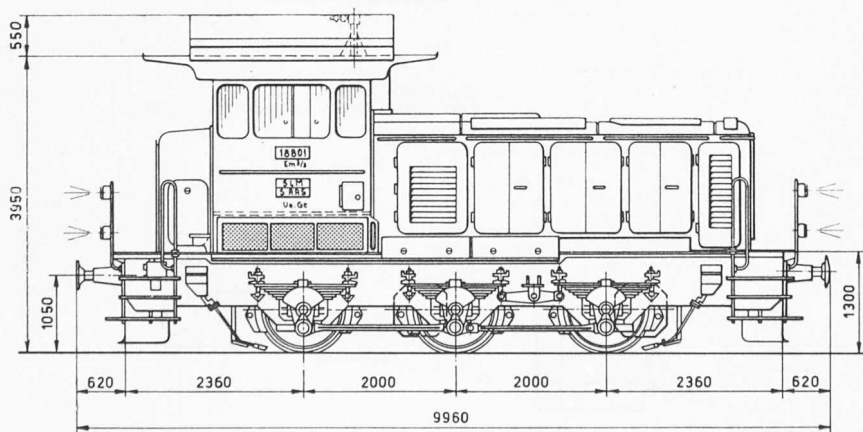
Im längern der beiden Vorbauten ist der mit dynamischer Spülung versehene Dieselmotor, Typ 8YD20TrD der SLM, von 600 PS Nennleistung bei 1200 U/min untergebracht. Der Motor hat verhältnismässig kleine Hauptabmessungen, wodurch der Vorbau niedrig gehalten werden konnte, so dass sich vom Führerstand aus in jeder Richtung gute Sichtverhältnisse ergeben. Der Hauptgenerator ist fest am Dieselmotor angeflanscht und mit diesem elastisch auf der Lokomotivbrücke gelagert. Er speist die beiden auf den Triebachsen 1 und 2 in Tatzlageraufhängung montierten, fremderregten Fahrmotoren. Die drei Achsen sind miteinander gekuppelt. Im Interesse eines möglichst einfachen Aufbaus des Fahrzeugs werden die Hilfsbetriebe, so der Bremsluftkompressor und der Ventilator für die Kühlluft der beiden Fahrmotoren mechanisch und der Ventilator des stirnseitig angeordneten Wasserkühlers des Dieselmotors hydraulisch angetrieben.

Die Lokomotive ist mit einer elektrischen Rangierbremse ausgerüstet. Diese ist mit der pneumatischen Ran-

gierbremse so kombiniert, dass bei jeder Bremsung zuerst voll elektrisch gebremst wird, bevor die pneumatische Bremse zur Wirkung kommt. Ein bremsstromabhängiges, pneumatisches Ventil sorgt dafür, dass auch bei veränderlicher Geschwindigkeit die Summe der Bremskräfte der elektrischen und pneumatischen Bremse konstant bleibt.

Die sechs Em3/3 sind mit einer wirkungsvollen Schalldämpfung ausgerüstet. Die Vorbauten und das Dach des Führerstandes sind mit Schallschluckmatten ausgekleidet. Die zum Eintritt der Verbrennungsluft des Dieselmotors sowie der Kühlluft für den Hauptgenerator und die Fahrmotoren notwendigen Oeffnungen in den Vorbauten sind als Schallblenden ausgebildet. Das Auspuffgeräusch des Dieselmotors wird durch zwei auf dem Führerhausdach angeordnete Auspufftöpfe gedämpft. In diesen sind ebenfalls die für die dynamische Spülung des Dieselmotors notwendigen verhältnismässig langen und sich trichterförmig erweiternden Abgasrohre untergebracht.

Der Beginn der Ablieferung der 35 Lokomotiven Em3/3 18807—41 ist für das Jahr 1962 vorgesehen. Eine eingehende Beschreibung dieses Lokomotivtyps ist in jenem Zeitpunkt vorgesehen.



Dieselelektrische Lokomotive Serie Em 3/3 18801 ff. der SBB. Massskizzen 1:100

- 1 Dieselmotor
- 2 Hauptgenerator
- 3 Wasserkühler
- 4 Kühler-Ventilator
- 5 Fahrmotor-Ventilator
- 6 Kompressor
- 7 Auspuff-Schalldämpfer