

Zeitschrift: Schweizerische Bauzeitung
Herausgeber: Verlags-AG der akademischen technischen Vereine
Band: 78 (1960)
Heft: 38

Artikel: Beitrag zur Theorie der Erddrücke auf das Tunnelmauerwerk
Autor: Houska, Jaromir
DOI: <https://doi.org/10.5169/seals-64958>

Nutzungsbedingungen

Die ETH-Bibliothek ist die Anbieterin der digitalisierten Zeitschriften. Sie besitzt keine Urheberrechte an den Zeitschriften und ist nicht verantwortlich für deren Inhalte. Die Rechte liegen in der Regel bei den Herausgebern beziehungsweise den externen Rechteinhabern. [Siehe Rechtliche Hinweise.](#)

Conditions d'utilisation

L'ETH Library est le fournisseur des revues numérisées. Elle ne détient aucun droit d'auteur sur les revues et n'est pas responsable de leur contenu. En règle générale, les droits sont détenus par les éditeurs ou les détenteurs de droits externes. [Voir Informations légales.](#)

Terms of use

The ETH Library is the provider of the digitised journals. It does not own any copyrights to the journals and is not responsible for their content. The rights usually lie with the publishers or the external rights holders. [See Legal notice.](#)

Download PDF: 15.03.2025

ETH-Bibliothek Zürich, E-Periodica, <https://www.e-periodica.ch>

Beitrag zur Theorie der Erddrücke auf das Tunnelmauerwerk

DK 624.191.6

Von Ing. Jaromir Houska, Oberassistent, Techn. Hochschule, Prag (Tschechoslowakei)

In den März-Heften dieses Jahrganges der Schweizerischen Bauzeitung wurde eine Reihe von interessanten Aufsätzen [Lit. 1] über den Bau des Donnerbühl-Tunnels in Bern veröffentlicht. Sehr lehrreich ist die Gegenüberstellung der gemessenen und der berechneten Erddrücke auf den Tunnel bei einer nicht zu hohen Ueberlagerungsschicht. Die Vergrößerung der wirklich gemessenen gegenüber den berechneten Werten der waagerechten Seitendrücke ist, wie die Verfasser richtig betonen, auf die zu kleinen Verschiebungen des Bodens zurückzuführen.

Ich habe versucht, diese Tatsachen auch in die mathematische Verarbeitung der Theorie einzuführen und die Terzaghi-Methode etwas in entsprechender Richtung abzuändern, damit die rechnerischen Ergebnisse der Wirklichkeit näherkommen. Der Grundgedanke beruht im folgenden:

Wenn bei irgendeiner Vortriebsart des Tunnels (z. B. der Schild-Methode) der Boden verhindert wird, die zur Ausbildung des plastischen Grenzzustandes in der umgebenden Erdmasse notwendigen Verschiebungen auszuüben, werden nur örtliche Störungen (Gleitbewegungen) entstehen, und nicht ein Vollbruch, der erst die vollständige Wirkung des Scherwiderstandes des Bodens bedingt. Deswegen weisen auch die diesmal nur vermuteten seitlichen Gleitkeile grössere Widerstandsfähigkeit gegen die senkrechte Belastung auf; daraus ergibt sich allerdings auch die Erhöhung der seitlichen Erddrücke.

Diese Umstände können mathematisch näherungsweise durch die nachstehenden Voraussetzungen ausgedrückt werden:

1. Die Scherfestigkeit s des Bodens wird auf zwei Drittel ihres vollen Wertes herabgesetzt, und zwar infolge nur örtlicher Scherbrüche (und nicht eines Vollbruches), ähnlich wie es Terzaghi [2] bei der Berechnung der Grenztragfähigkeit des Baugrundes im Falle örtlicher Scherbrüche empfiehlt. Es ist deshalb

$$(1) \quad s' = \frac{2}{3} s \quad \text{oder}$$

$$(1a) \quad \operatorname{tg} \varphi' = \frac{2}{3} \operatorname{tg} \varphi \quad \text{und}$$

$$(1b) \quad c' = \frac{2}{3} c$$

Hier sind: s = Scherfestigkeit des Bodens, φ = Winkel der inneren Reibung, c = Haftfestigkeit (Kohäsion).

2. Die senkrechten Gleitflächen über dem Tunnelscheitel werden nicht an den äusseren Enden der Gleitkeile, sondern in der halben Breite derselben vorausgesetzt. Eine ähnliche Annahme gibt Klein [3] für den Fall der Erddrücke auf Grabenleitungen an, wenn die Verfüllung neben den Röhren im Graben verlässlich und gut verdichtet ist und deshalb auch grössere Lasten übernehmen kann.

3. Ein gewisser Teil der Belastung, die sich durch die Scherfestigkeit des Bodens in den senkrechten Gleitflächen aus dem Gebiete über dem Tunnelscheitel nach beiden Seiten hinter die Gleitflächen überträgt (Gewölbewirkung), wird — wieder wegen grösserer Steifigkeit (Unverschieblichkeit) der Gleitkeile — auf dieselben zurückgeführt, und diese werden somit mehr belastet.

Das ursprüngliche Terzaghi-Rechnungsverfahren [2] (Bild 1) gibt folgende Gleichungen an:

für senkrechte Scheiteldrücke:

$$(2) \quad \sigma_z = \frac{\gamma b_1 - c}{K \operatorname{tg} \varphi} \left[1 - \exp \left(-K \frac{H}{b_1} \operatorname{tg} \varphi \right) \right] + q \exp \left(-K \frac{H}{b_1} \operatorname{tg} \varphi \right)$$

für waagerechte Seitendrücke:

$$(3) \quad \sigma_x = (\sigma_z + \gamma z) \operatorname{tg}^2 \alpha - 2c \operatorname{tg} \alpha$$

Hier sind (laut Bild 1):

γ = Raumgewicht des Bodens,

H = Ueberlagerungshöhe des Tunnels,

q = gleichförmige Belastung der Geländeoberfläche,

K = Beiwert, ungefähr gleich 1,

z = Tiefe unter dem Tunnelscheitel,

$2b_1$ = Breite des «Senkungsgrabens» über dem Tunnel; für den Kreisquerschnitt gilt:

$$(4) \quad b_1 = r (\sec \alpha + \operatorname{tg} \alpha) = r [\cos \alpha + \operatorname{tg} \alpha (1 - \sin \alpha)]$$

r = Halbmesser des Tunnels,

$$\alpha = 45^\circ - \frac{\varphi}{2}$$

Im dritten Absatz des oben erwähnten Aufsatzes [1, S. 171] werden die Seitendrücke aus einer etwas abgeänderten Gleichung berechnet; die senkrechte Belastung der seitlichen Gleitkeile wird gleich dem Gewichte der ganzen Ueberlagerungsschicht angenommen, während bei Terzaghi — wie aus Gl. (3) ersichtlich ist — diese Belastung nur vom senkrechten Scheiteldruck σ_z gebildet wird. Die Gleichung von Prof. Bonnard¹⁾ laut unseren Bezeichnungen lautet:

$$(5) \quad \sigma_x = p_2 = \gamma (H + r) \operatorname{tg}^2 \alpha - 2c \operatorname{tg} \alpha$$

Mit der Einführung der drei früher besprochenen Voraussetzungen bekommen die Gleichungen diese Form:

Die senkrechten Scheiteldrücke:

$$(6) \quad \sigma_z =$$

$$\frac{\gamma b_1' - c'}{K \operatorname{tg} \varphi'} \left[1 - \exp \left(-K \frac{H}{b_1'} \operatorname{tg} \varphi' \right) \right] + q \exp \left(-K \frac{H}{b_1'} \operatorname{tg} \varphi' \right)$$

¹⁾ In dieser Gleichung (Seite 171 der SBZ) ist ein Druckfehler, denn im zweiten Gliede auf der rechten Seite der Gleichung fehlt der Faktor 2.

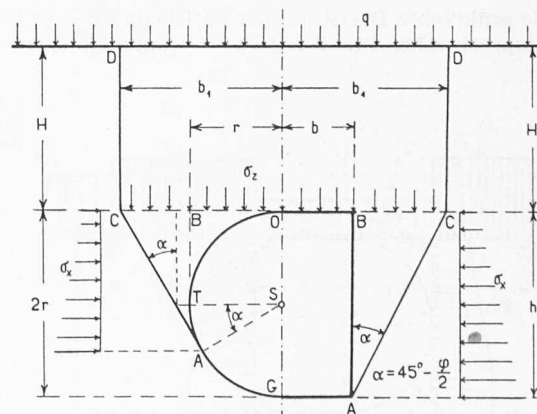


Bild 1. Schema für die Berechnung der Erddrücke für den kreisrunden und rechteckigen Tunnelquerschnitt nach Terzaghi

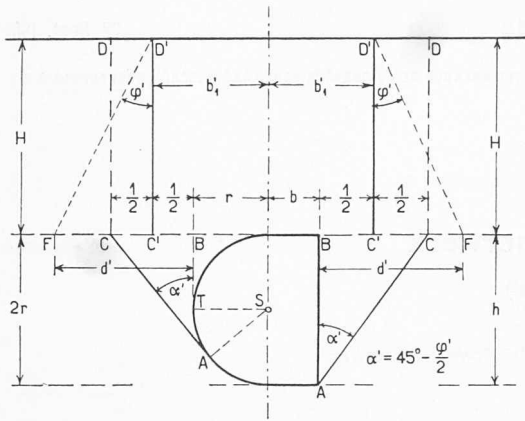
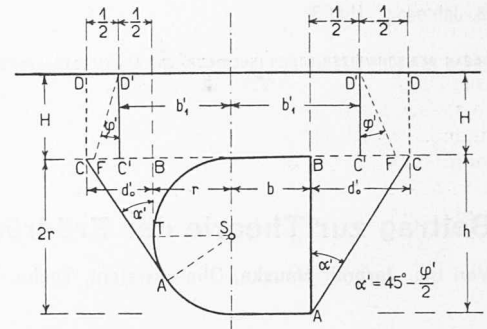


Bild 2 (links). Schema für die Berechnung der Erddrücke für den kreisrunden und rechteckigen Tunnelquerschnitt im Falle, dass in der umgebenden Erdmasse kein plastischer Grenzzustand entsteht

Bild 3 (rechts). Dasselbe wie im Bild 2 für niedrigere Ueberlagerungshöhen



Die Werte φ' und c' sind aus Gl. (1a) und (1b) zu entnehmen; die «wirkende Grabenbreite» $2b_1'$ ist mit folgender Beziehung gegeben (Bild 2):

$$(7) \quad b_1' = \frac{r}{2} (1 + \sec \alpha' + \operatorname{tg} \alpha')$$

wo wieder $\alpha' = 45^\circ - \frac{\varphi'}{2}$

Die zusätzliche Belastung der Gleitkeile σ' , die sich auf die Strecke d' (bzw. d_0') verteilt, geht aus der Beziehung hervor (Bild 4):

$$S' = r(\sigma - \sigma_z) = d'\sigma'$$

wo $\sigma = \gamma H$; daraus

$$(8) \quad \sigma' = (\sigma - \sigma_z) \frac{r}{d'}$$

Die Strecke d' kann leicht aus Bild 2 abgeleitet werden

$$(9) \quad d' = \frac{r}{2} (\sec \alpha' + \operatorname{tg} \alpha' - 1) + H \operatorname{tg} \varphi'$$

Wenn die Ueberlagerungsschicht zu niedrig ist (Bild 3), d. h.

$$\text{wenn } H \operatorname{tg} \varphi' < \frac{r}{2} (\sec \alpha' + \operatorname{tg} \alpha' - 1)$$

setzen wir anstatt d' den Wert d_0' ein:

$$(9a) \quad d_0' = r (\sec \alpha' + \operatorname{tg} \alpha' - 1)$$

Die waagerechten Seitendrücke in der Tiefe z unter dem Tunnelscheitel sind

$$(10) \quad \sigma_x = (\sigma + \sigma' + \gamma z) \operatorname{tg}^2 \alpha' - 2c' \operatorname{tg} \alpha'$$

und in der Mitte der Seitenwand

$$(11) \quad \sigma_{x2} = [\gamma(H+r) + \sigma'] \operatorname{tg}^2 \alpha' - 2c' \operatorname{tg} \alpha'$$

Hier sei noch bemerkt, dass die Gleichung (10) nur bis zum Berührungspunkte A der Gleitfläche mit dem Tunnelumfang ihre Geltung behält. Unterhalb dieser Höhe bleiben die Seitendrücke unverändert, worauf schon Krynine seinerzeit [4] hingewiesen hat.

Die senkrechte Belastung der Gleitkeile ist — gegenüber der entsprechenden Gleichung (5) — um den Wert σ' erhöht.

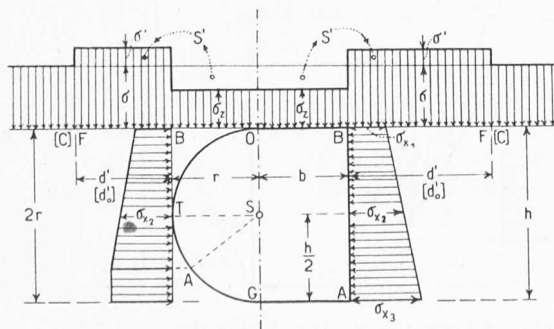


Bild 4. Angenommene Verteilung der Spannungen in der Umgebung des Tunnels

Für den rechteckigen Tunnelquerschnitt mit der Höhe h und der Breite $2b$ gelten folgende Gleichungen:

für σ_z die Gl. (6) ohne Aenderung;

$$(12) \quad \text{für } b_1' \text{ anstatt (7): } b_1' = b + \frac{h}{2} \operatorname{tg} \alpha'$$

$$(13) \quad \text{für } \sigma' \text{ anstatt (8): } \sigma' = (\sigma - \sigma_z) \frac{b}{d'}$$

$$(14) \quad \text{für } d' \text{ anstatt (9): } d' = \frac{h}{2} \operatorname{tg} \alpha' + H \operatorname{tg} \varphi'$$

für d_0' anstatt (9a), wenn nämlich $H \operatorname{tg} \varphi' < \frac{h}{2} \operatorname{tg} \alpha'$:

$$(14a) \quad d_0' = h \operatorname{tg} \alpha'$$

für σ_x die Gl. (10) ohne Aenderung.

In der nachstehenden Tabelle werden die Ergebnisse aller drei Rechnungsverfahren verglichen, und zwar für den Fall, dass $c = 0$, $q = 0$, $\varphi = 30^\circ$ und 35° , $K = 1$, für die Ueberlagerungshöhen $H/2r$ (bzw. H/h) = 0,5; 1; 1,5; 2, und für den rechteckigen Querschnitt mit den Verhältnissen $2b/h = 1,2; 1; 0,8$ und für den Kreisquerschnitt. Die einzelnen Spalten enthalten folgende Werte:

A ursprüngliche Terzaghi-Methode,

A' die nach der Gl. (5) berechneten Seitendrücke,

B neues Verfahren,

C Erhöhung der neuen B-Werte gegenüber den A-Werten in %:

$$C = 100 \frac{B - A}{A} \%$$

C' Erhöhung der neuen B-Werte gegenüber den A'-Werten, ebenfalls in %:

$$C' = 100 \frac{B - A'}{A'} \%$$

Die Bedeutung der Bezeichnungen σ_{x1} , σ_{x2} und σ_{x3} ist aus Bild 4 ersichtlich.

Alle Erddrücke sind als bezogene Werte angegeben, wobei als Grundwert das Gewicht der Ueberlagerungsschicht $\sigma = \gamma H$ gewählt wurde.

Für den Kreisquerschnitt und $\varphi = 35^\circ$ sind die errechneten Erddrücke σ_z und σ_{x2} mit den direkt gemessenen (Kurven M) auf dem Bilde 5 graphisch zusammengestellt.

Aus der Tabelle und dem Bilde 5 geht hervor:

1. Das neue Verfahren gibt die Scheiteldrücke σ_z etwas höher im Vergleich mit dem Terzaghi-Verfahren an, was mit der Erfahrung ungefähr übereinstimmt.

2. Das neue Verfahren gibt die Seitendrücke σ_x gegenüber dem Terzaghi-Verfahren um 64 bis 198 % grösser, im Vergleich mit der von Prof. Bonnard benützten Gleichung (5) dagegen nur um 51 bis 74 % grösser an, d. h. im Bereiche, in dem die wirklichen Seitendrücke auch tatsächlich von Prof. Bonnard beobachtet und gemessen worden sind.

Damit ist eine gute Uebereinstimmung der neuen Theorie mit der Wirklichkeit dargelegt.

Zum Schluss möchte ich nochmals betonen, dass die neue Theorie nur ein Näherungsverfahren darstellt, das keine Ansprüche auf Exaktheit macht. Der Verfasser ist sich der physikalischen und kinematischen Widersprüche der angenommenen Voraussetzungen bewusst; doch hat er versucht, trotz diesen Ungenauigkeiten mit dem neuen Verfahren der Wirklichkeit näherzukommen.

Literaturverzeichnis

- [1] Schweizerische Bauzeitung 78. Jg., 1960, H. 10 ff.: fünf Aufsätze über den Bau des Donnerbühl-Tunnels in Bern, von R. Desponds, D. Bonnard und E. Recordon, F. Chaud und O. J. Rescher, P. Kipfer und H. Wanzenried, H. Ruppaner. Namentlich: D. Bonnard und E. Recordon: Experimentelle Untersuchung des Erddruckes auf den Tunnel, S. 168 bis 171.
- [2] K. Terzaghi: Theoretical soil mechanics. J. Wiley, New York, 1943.
- [3a] G. K. Klein: Berechnung der im Boden eingebetteten Röhren (russisch). Gosstroizdat Moskau, 1951.

- [3b] G. K. Klein: Baumechanik der losen Körper (russisch). Gosstroizdat Moskau, 1956.
 - [4] D. P. Krynine: Pressure on the lining of circular tunnels in plastic soils. Proc. ASCE, May 1944; Translations, paper No. 2252, S. 1048 bis 1082.
- Adresse des Verfassers: Ing. Jaromir Houska, Trojanova 13, Prag.

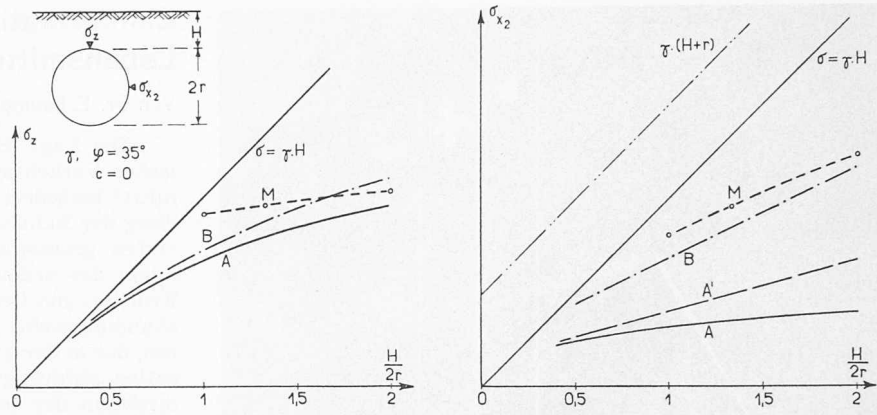


Bild 5. Vergleich zwischen den errechneten (A, A' und B) und den gemessenen (M) Erddrücken auf den Tunnel

Tabelle zum Vergleich der Rechnungsverfahren (Bezeichnungen im Text)

φ°	H/h	2b/h	σ _z /γH			σ _{x1} /γH					σ _{x2} /γH					σ _{x3} /γH						
			A	B	C	A	A'	B	C	C'	A	A'	B	C	C'	A	A'	B	C	C'		
30	0,5	1,2	0,886	0,905	2,1	0,299		0,511	71	53	0,629		0,983	57	47	0,962		1,454	51	45		
			0,877	0,894	1,9			0,292	0,507	74			51	0,626	0,978			56	47	0,959	1,450	51
		0,8	Kreis	0,867	0,882	1,7	0,289		0,504	75	50	0,622	0,677	0,975	57	46	0,956	1,000	1,447	51	45	
				0,846	0,875	3,3			—	—	—			0,615	1,008	64			51	—	—	—
	1	1,2	1	0,790	0,821	3,9	0,263		0,540	105	60	0,430		0,777	81	55	0,597		1,012	70	52	
				0,774	0,803	3,7			0,258	0,535	107			59	0,425	0,771			82	54	0,591	1,007
		0,8	Kreis	0,756	0,780	3,2	0,252		0,529	110	57	0,419	0,500	0,765	83	53	0,585	0,667	1,000	71	50	
				0,723	0,775	7,2			—	—	—			0,408	0,812	99			62	—	—	—
	35	1,5	1,2	0,708	0,749	5,8	0,236	0,333	0,549	133	63	0,347		0,705	103	59	0,458		0,863	89	55	
				0,688	0,725	5,4			0,229	0,541	136			61	0,340	0,700			106	58	0,452	0,855
			0,8	Kreis	0,663	0,696	5,4	0,221		0,534	142	58	0,332	0,444	0,690	108	56	0,443	0,556	0,848	92	53
					0,624	0,688	10,6			—	—	—			0,319	0,719	125			62	—	—
2		1,2	1	0,638	0,684	7,2	0,213		0,552	159	64	0,299		0,670	124	61	0,379		0,788	108	58	
				0,614	0,656	6,8			0,205	0,545	166			62	0,288	0,662			130	59	0,371	0,780
		0,8	Kreis	0,587	0,622	6,0	0,196		0,535	173	59	0,279	0,417	0,653	134	57	0,362	0,500	0,771	113	54	
				0,543	0,615	13,2			—	—	—			0,264	0,680	158			63	—	—	—
35		0,5	1,2	0,860	0,883	2,7	0,233		0,450	93	66	0,504		0,856	70	58	0,775		1,261	63	55	
				0,847	0,870	2,7			0,230	0,446	94			65	0,500	0,854			71	58	0,771	1,260
			0,8	Kreis	0,832	0,854	2,7	0,225		0,444	97	64	0,496	0,542	0,849	71	57	0,766	0,813	1,256	64	55
					0,815	0,852	4,5			—	—	—			0,491	0,880	79			62	—	—
	1	1,2	1	0,744	0,785	5,5	0,202		0,473	134	75	0,337		0,675	100	66	0,472		0,879	86	62	
				0,725	0,763	5,5			0,196	0,467	138			72	0,332	0,670			102	65	0,466	0,872
		0,8	Kreis	0,700	0,742	6,0	0,190		0,460	142	70	0,325	0,406	0,662	104	63	0,460	0,542	0,865	88	60	
				0,673	0,731	8,6			—	—	—			0,318	0,690	117			70	—	—	—
	35	1,5	1,2	0,649	0,700	7,8	0,176	0,271	0,478	172	76	0,266		0,613	130	69	0,356		0,748	110	66	
				0,625	0,672	7,5			0,169	0,471	179			74	0,260	0,606			133	67	0,350	0,741
			0,8	Kreis	0,597	0,639	7,1	0,162		0,464	186	71	0,252	0,362	0,599	138	66	0,342	0,452	0,734	115	62
					0,565	0,634	12,0			—	—	—			0,244	0,621	154			72	—	—
2		1,2	1	0,571	0,627	9,8	0,155		0,479	212	77	0,222		0,580	161	71	0,290		0,680	135	67	
				0,545	0,596	9,3			0,148	0,471	218			74	0,216	0,573			165	69	0,283	0,675
		0,8	Kreis	0,515	0,560	8,8	0,140		0,464	231	71	0,207	0,339	0,565	173	67	0,275	0,406	0,666	142	64	
				0,480	0,555	15,6			—	—	—			0,198	0,590	198			74	—	—	—