

Zeitschrift: Schweizerische Bauzeitung
Herausgeber: Verlags-AG der akademischen technischen Vereine
Band: 78 (1960)
Heft: 48

Artikel: Heimatschutz und schweizerische Wirtschaft
Autor: Ostertag, A.
DOI: <https://doi.org/10.5169/seals-64994>

Nutzungsbedingungen

Die ETH-Bibliothek ist die Anbieterin der digitalisierten Zeitschriften. Sie besitzt keine Urheberrechte an den Zeitschriften und ist nicht verantwortlich für deren Inhalte. Die Rechte liegen in der Regel bei den Herausgebern beziehungsweise den externen Rechteinhabern. [Siehe Rechtliche Hinweise.](#)

Conditions d'utilisation

L'ETH Library est le fournisseur des revues numérisées. Elle ne détient aucun droit d'auteur sur les revues et n'est pas responsable de leur contenu. En règle générale, les droits sont détenus par les éditeurs ou les détenteurs de droits externes. [Voir Informations légales.](#)

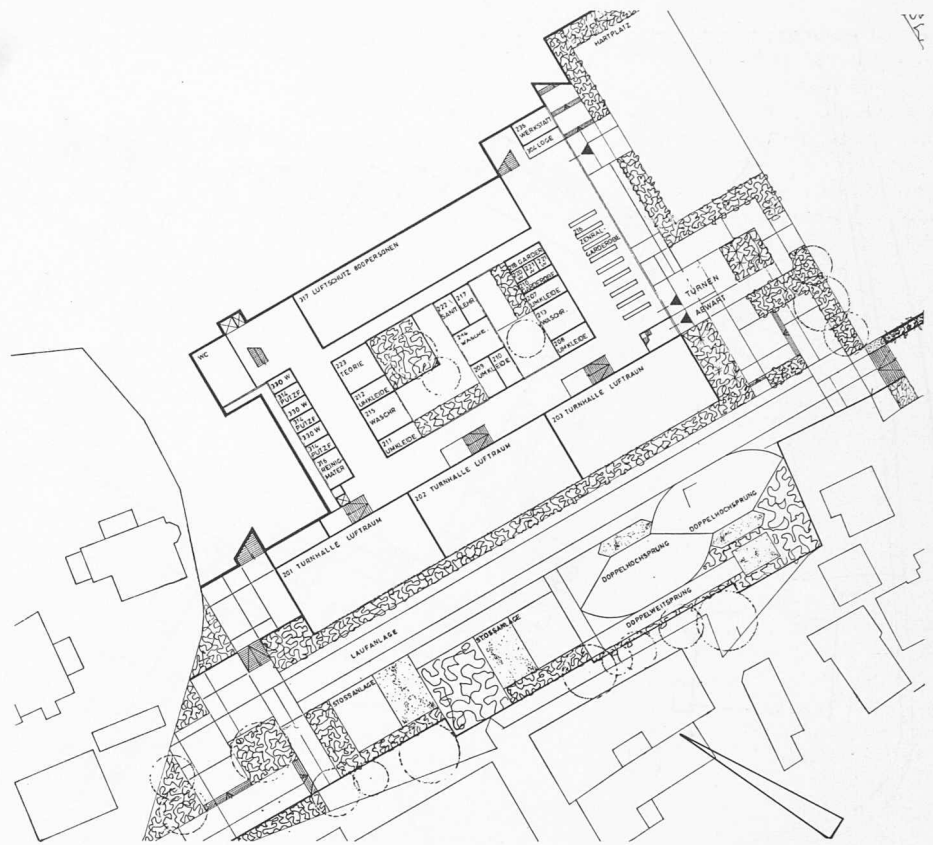
Terms of use

The ETH Library is the provider of the digitised journals. It does not own any copyrights to the journals and is not responsible for their content. The rights usually lie with the publishers or the external rights holders. [See Legal notice.](#)

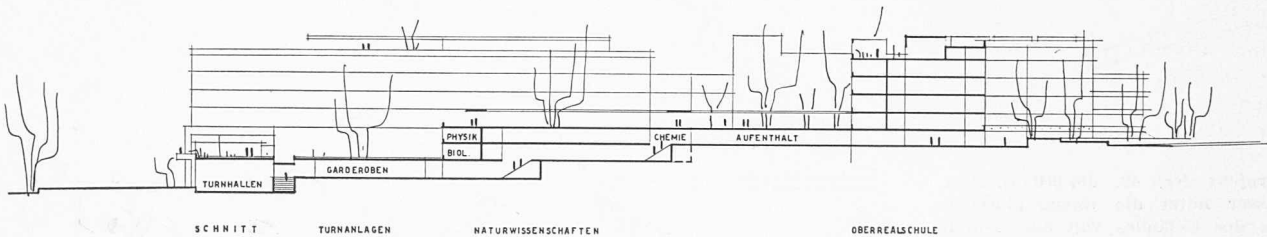
Download PDF: 16.02.2025

ETH-Bibliothek Zürich, E-Periodica, <https://www.e-periodica.ch>

meinen gut orientiert. Die innere Organisation, bezogen auf die Schulbedürfnisse, ist ausgezeichnet, obschon die meist einbündig angeschlossenen Räume bei den Gymnasien etwas lange Gänge ergeben. Die organisch gegliederte naturwissenschaftliche Abteilung liegt in zentraler Lage, in guter Verbindung zu allen Schulen; reizvolle Innenhöfe beleben diese Abteilung. Das Projekt fällt auf durch seine Ideenfülle, durch seine Beweglichkeit und Anpassungsfähigkeit in organisatorischer und plastischer Hinsicht, die gesamte Anlage wirkt in ihrem Aufbau jedoch etwas kompliziert.



3. Preis, 3. Untergeschoss 1:1500



3. Preis, Schnitt 1:1500

Schluss folgt

Heimatschutz und schweizerische Wirtschaft

DK 719.1:33

Werdenberg, das kleine Städtchen im sanktgallischen Rheintal, das sein mittelalterliches Aussehen noch sehr weitgehend zu erhalten vermocht hat, ist vom Zerfall bedroht. Eine baldige, durchgreifende Erneuerung tut not. Im Frühjahr 1960 hat sich unter dem Vorsitz von alt Bundesrat Dr. Karl Kobelt die Stiftung «Pro Werdenberg» gebildet, die sich für eine sinnvolle Durchführung der dringend nötigen Arbeiten einsetzt. Die Kosten werden auf mindestens 700 000 Franken geschätzt. Schon vorher haben sich die Schweizerische Vereinigung für Heimatschutz und der Schweizerische Bund für Naturschutz für die Durchführung der Wiederherstellungsarbeiten eingesetzt. Die Mittel für die bisherigen Schutzmassnahmen und Bauarbeiten, die diese gemeinnützigen Körperschaften anregten, leiteten und weitgehend auch unterstützten, sind hauptsächlich durch Mitgliederbeiträge und Taleraktionen aufgebracht worden. Für die grosse Aufgabe der Sanierung eines ganzen Städtchens reichen diese Quellen bei weitem nicht aus. Deshalb gelangen die beiden Vereinigungen an die führenden Männer des schweizerischen Wirtschaftslebens mit der Bitte um finanzielle Unterstützung.

In einer reich bebilderten Werbeschrift¹⁾ werden die

¹⁾ *Heimat- und Naturschutz und die schweizerische Wirtschaft. Aktion «Pro Werdenberg».* Herausgegeben vom Schweizer Heimatschutz und Schweizer Bund für Naturschutz. Format 18 × 24 cm, 12 S. Text, 36 S. Bildtafeln. Zürich 1960, Geschäftsstelle Schweiz. Vereinigung für Naturschutz und Schweiz. Bund für Heimatschutz. Preis 5 Fr.

Aufgaben in schlichten Worten umschrieben, die sich Natur- und Heimatschutz gestellt haben und deren Lösung allen zugute kommt. Man erfährt auch, wie die Spende durchgeführt werden soll, wie die Gelder zu verwenden sind und dass dabei die Wirtschaft mitwirken soll.

In einem zweiten Teil finden sich Bilder über bereits durchgeführte Arbeiten, die eindrücklich die segensreichen Bemühungen um die Erhaltung landschaftlicher Schönheiten und kulturhistorisch wertvoller Bauten zeigen. Schliesslich folgt in einem dritten Teil ein Bilderbericht von Werdenberg, wobei auch auf die Dringlichkeit einer Erneuerung hingewiesen wird. Eine eingehende Schilderung von Werdenberg, seiner Geschichte, seiner baugeschichtlichen Bedeutung sowie seines grössten Bürgers, Professor Carl Hilty (1833—1909), ist im Heft 1/2 1960 der stets so schönen Zeitschrift «Heimatschutz» enthalten.

Werdenberg soll den Anfang einer Kette von Erneuerungsarbeiten ähnlichen Umfangs bilden. Es geht also nicht nur um einen einmaligen Beitrag, sondern um eine Spende, welche die Unternehmungen der Wirtschaft alljährlich aus ihren Fonds für Gemeinnützigkeit zu leisten aufgefordert werden.

Wir möchten diesen Aufruf des Natur- und Heimatschutzes wärmstens unterstützen. Was hier selbstlos und aus freiem Entschluss getan wird, dient der Allgemeinheit, der Heimat, dem Vaterland. Es dient aber auch der Wirtschaft. Denn die in ihr tätigen Menschen bedürfen nicht nur

des Ausgleichs in schöner Landschaft, auch nicht nur der geistigen Bereicherung durch den Besuch kulturgeschichtlich bedeutsamer Bauten und Stätten, sondern auch der Verwurzelung im nährenden Grund heimatlichen Brauchtums, heimatlicher Geschichte und urwüchsiger Lebensführung. Nur so erleben sie ihr Dasein und auch ihr berufliches Schaffen als sinnvoll, und nur solches Arbeitserlebnis vermag wirtschaftlichem Handeln auf weite Sicht Bestand und Blüte zu sichern.

A. O.

Elektrische Waagen

DK 681.267.72

Zum Überwachen und Steuern des Stoffflusses in Hüttenwerken wie auch in zahlreichen anderen Betrieben eignen sich elektrische Waagen besonders gut. Sie sind einfach und robust und erreichen eine Genauigkeit besser als 1‰ der Nennlast. Sie bestehen aus einem Lastaufnehmer und einem Lastanzeiger. Die beiden Apparate können bis 1000 m voneinander entfernt sein. Einige in Hüttenwerken verwendete Ausführungen beschreibt J. Oemigle, Karlsruhe, in «Stahl und Eisen» 1960, Nr. 21, S. 1411 (13. Okt.).

Die Automatisierung von Wiegeaufgaben und die Forderung, die Messwerte digital darzustellen, lassen sich mit angemessenem Zeitaufwand nur lösen, wenn als Geber Kraftmessdosen mit Dehnungsmessstreifen verwendet werden. Sie weisen eine lineare Kennlinie mit von Dose zu Dose gleichbleibender Steilheit auf, so dass sie sich zur Durchführung von Rechenoperationen eignen. Fehlerhafte Geber lassen sich schnell und ohne Nacheichung auswechseln, was aber dank der robusten Bauart nur äusserst selten nötig ist. Der Genauigkeit von 1‰ der Nennlast entspricht eine Längenänderung eines Dehnungsmessstreifens von 100 Å (= 10⁻⁶ cm). Die absolute Genauigkeit ist gleich der Abgleichempfindlichkeit der Dose. Sie hängt im wesentlichen vom absoluten Fehler der verwendeten Eichpresse ab und kann mit einem geeigneten Normal jederzeit berichtigt werden. Bild 1 zeigt eine übliche Dosenkonstruktion im Schnitt.

Jede Dose mit so geringem Fehler hat mindestens vier Streifen, die eine in sich geschlossene Wheatstone-Brücke bilden. Auf diese Weise wird das Problem der Uebergangswiderstände am besten gelöst, und Spannungsänderungen bleiben ohne Einfluss. Werden höhere Genauigkeiten verlangt, so verwendet man Dosen mit acht Streifen, von denen vier in Richtung der Normalkraft und vier senkrecht dazu aufgeklebt werden. Dabei ist zu berücksichtigen, dass die senkrecht aufgeklebten Streifen entsprechend der Poisson'schen Zahl $m = 10/3$ für Stahl nur mit etwa einem Drittel zum Messeffekt beitragen.

Als Lastanzeiger wird ein selbstabgleichender Kompensator, z. B. der Kompensograph (Bauart Siemens & Halske) verwendet. Er misst die Aenderung der Spannung an den Klemmen des Lastgebers. Bild 2 zeigt das Schema. Er enthält neben der Kompensationsbrücke mit Tarasteller auch den Netzteil für das Speisen der Dosen mit Gleichspannung. Da nur ein Spannungsverhältnis zu messen ist, ist der Netzteil nicht stabilisiert. Gleichspannung wird bevorzugt, weil dann die Kapazität der Zuleitungen ohne Einfluss bleibt. Wegen des geringen Innenwiderstandes der Dosen können Aenderungen des meistens abgeglichenen Leitungswiderstands einen Empfindlichkeitsfehler verursachen. Der Kompensograph gleicht derartige Schwankungen selbsttätig aus.

Elektrische Waagen werden dort eingesetzt, wo räumliche Enge keine andere Lösung zulässt oder rauhe Betriebsverhältnisse und hoher Stoffdurchsatz zu erwarten sind. Oft ist auch die Möglichkeit einfacher Fernmessung entscheidend. Häufig ist der lastaufnehmende Teil auf mehreren Punkten zu lagern. So wählt man z. B. bei Bunkerwaagen Vierpunktlagerung durch vier Messdosen. Unterhalb der Dosen werden Gleitflächen angeordnet, damit Querkräfte, z. B. durch Temperaturänderung, von den Dosen ferngehalten werden. Dabei sind Massnahmen zu treffen, um den Bunker in seiner Lage festzuhalten. Bild 3 zeigt einige Beispiele, wie die Dosen gegen Querkräfte geschützt werden können.

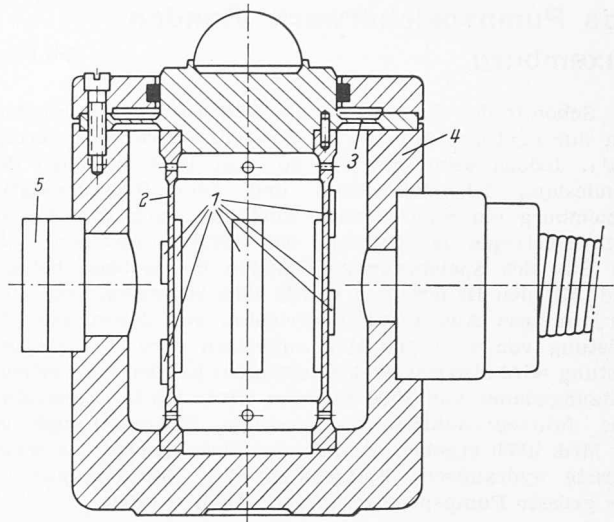


Bild 1. Schema einer Kraftmessdose mit Dehnungsmessstreifen

- | | |
|------------------------|------------------|
| 1 Dehnungsmessstreifen | 3 Membran |
| 2 Messzylinder | 4 Schutzgehäuse |
| | 5 Abgleichkästen |

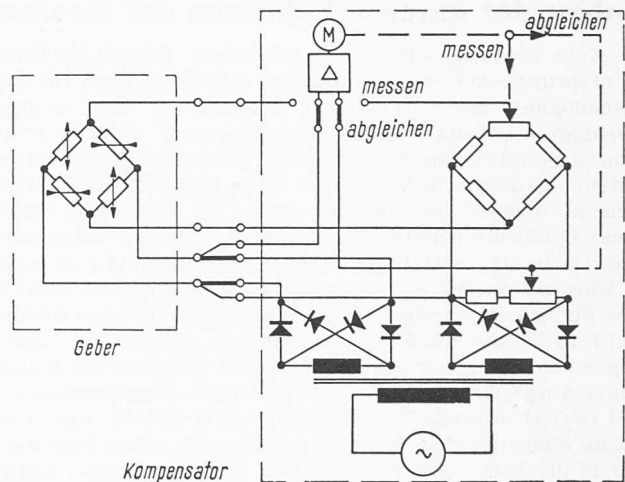


Bild 2. Gleichspannungskompensator mit Leitungslängenkompensation (Kompensograph) für Geber mit Dehnungsmessstreifen

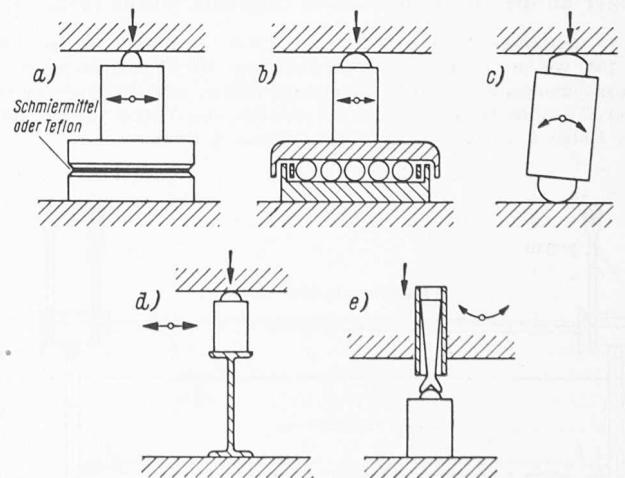


Bild 3. Schematische Darstellung der Hilfsmittel gegen Querkräfte

- | | |
|-------------------|-------------|
| a Quer-Gleitlager | d I-Träger |
| b Vielkugellager | e Biegestab |
| c Dosenstelze | |