

**Zeitschrift:** Schweizerische Bauzeitung  
**Herausgeber:** Verlags-AG der akademischen technischen Vereine  
**Band:** 79 (1961)  
**Heft:** 22

**Artikel:** Die vier wichtigsten Methoden der direkten Energie-Umwandlung  
**Autor:** Jenny, Ernst  
**DOI:** <https://doi.org/10.5169/seals-65531>

### **Nutzungsbedingungen**

Die ETH-Bibliothek ist die Anbieterin der digitalisierten Zeitschriften. Sie besitzt keine Urheberrechte an den Zeitschriften und ist nicht verantwortlich für deren Inhalte. Die Rechte liegen in der Regel bei den Herausgebern beziehungsweise den externen Rechteinhabern. [Siehe Rechtliche Hinweise.](#)

### **Conditions d'utilisation**

L'ETH Library est le fournisseur des revues numérisées. Elle ne détient aucun droit d'auteur sur les revues et n'est pas responsable de leur contenu. En règle générale, les droits sont détenus par les éditeurs ou les détenteurs de droits externes. [Voir Informations légales.](#)

### **Terms of use**

The ETH Library is the provider of the digitised journals. It does not own any copyrights to the journals and is not responsible for their content. The rights usually lie with the publishers or the external rights holders. [See Legal notice.](#)

**Download PDF:** 15.03.2025

**ETH-Bibliothek Zürich, E-Periodica, <https://www.e-periodica.ch>**

# Die vier wichtigsten Methoden der direkten Energie-Umwandlung

Von Dr. Ernst Jenny, Baden \*)

DK 621.3

## Einleitung

Der Titel ist so umfassend gewählt, dass nicht nur die Maschinen zur direkten Umwandlung von Wärme in Elektrizität darunter fallen, sondern auch diejenigen zur direkten Umwandlung von chemischer Energie in Elektrizität. Bei den ersten, den thermischen Maschinen, kann der Wirkungsgrad bestenfalls den Carnot-Wirkungsgrad erreichen. Ihre Verbesserung erfordert also das Beherrschen immer höherer Prozesstemperaturen. Es ist richtig, die in Konkurrenz stehende elektrochemische Methode, die dieser Begrenzung nicht unterliegt, mitzubedenken.

Die wesentlichen Merkmale der Methoden zur direkten Umformung von Wärme oder chemischer Energie in Elektrizität zeigen sich beim Vergleich mit der konventionellen Stromerzeugung. Die Erzeugung von elektrischer Energie aus Wasserkraft spielt nur in der Schweiz eine dominierende Rolle, macht aber in der ganzen Welt nur etwa 2,5 % <sup>1)</sup> der Produktion aus. Fast alle Elektrizität wird in thermischen Kraftwerken, vor allem in Dampfkraftwerken, erzeugt. Dabei wird bekanntlich die im Brennstoff enthaltene Energie in Wärme und anschliessend in mechanische Energie verwandelt. Diese dient dann zum Antrieb der elektrischen Generatoren. Man hat sich schon immer gefragt, ob dieser Weg nicht abgekürzt werden könnte. Erstaunlich zahlreiche Vorschläge bestehen, elektrische Energie direkt zu erzeugen. Die Forscher des letzten Jahrhunderts, darunter insbesondere auch Thomas Edison, hatten viele Ideen und Patente für Generatoren nicht üblicher Art.

Hier soll versucht werden, einen Ueberblick über die vier wichtigsten Arten zu vermitteln. Der Zeitpunkt dürfte angemessen sein, da derartige Maschinen teilweise das Laboratoriumsstadium verlassen und für Sonderzwecke in ersten Serien hergestellt werden (Bild 1).

Dass diese vier altbekannten Vorgänge, die früher nur als interessante Demonstrationen im Physikunterricht dienten, heute ernsthaft zur Energieerzeugung in Betracht gezogen werden, ist der Entwicklung neuer, geeigneter Materialien zu verdanken. Der Wegfall der bewegten Teile ermöglicht es, einfache Maschinen zu bauen, und öffnet vor allem den Weg zur Beherrschung höherer Prozesstemperaturen. Der Aufbau solcher Maschinen erscheint viel einfacher und vielleicht uninteressant verglichen mit Turbinen und Verbrennungs - Motoren.

\*) Ueberarbeitete Fassung eines Vortrages, der vor der G. E. P.-Ortsgruppe Baden am 23. Febr. 1960 gehalten wurde.

<sup>1)</sup> s. Winiger, A.: Die Bewirtschaftung der Brennstoffe im Zeitalter der Atomenergie. SBZ 1959, Heft 8, S. 105 (Tabelle S. 107).

Interessant sind dabei die physikalischen Vorgänge und die zu lösenden Material- und Fabrikationsprobleme.

Thermoelektrische und thermionische Generatoren werden vorläufig nur für kleine Leistungen und beschränkte Spannungen gebaut; grosse Leistungen sind aber möglich. Im Unterschied dazu sind die Projekte mit magneto-hydrodynamischen Generatoren (MHD-Generatoren) für sehr grosse Leistungen und einige tausend Volt gedacht. Diese drei Generatoren sind thermische Maschinen. Dagegen stellen die Brennstoffzellen elektrochemische Stromerzeuger dar.

Wir werden sehen, dass die meisten neuen Entwicklungen durch die Raketentechnik und die Weltraumfahrt angeregt wurden. Es soll aber gezeigt werden, dass die Folgen dieser Entwicklungen für uns hier unten auf der Erde bedeutend sein können. Die Ausführungen beruhen zu einem wesentlichen Teil auf den Vorlesungen über dieses Thema anlässlich eines Fortbildungskurses, der im Sommer 1959 am Massachusetts Institute of Technology (MIT) durchgeführt wurde und die in [1] veröffentlicht sind. Dieses Werk enthält ein grosses Literaturverzeichnis.

## 1. Thermoelektrische Generatoren

### a. Das Thermoelement als Grundprinzip

Thermoelektrische Generatoren beruhen auf dem 1821 vom deutschen Physiker Thomas Seebeck entdeckten Thermo-element-Effekt, den wir täglich bei Messungen verwenden. Bei einem Thermoelement werden zwei geeignete Drähte aus verschiedenen Materialien an den Enden zusammengelötet (Bild 1, 1a, links). Wird die eine Lötstelle geheizt, so entsteht eine Spannung und es fliesst ein Strom; die Einrichtung stellt also einen Generator dar. Zur Zeit Seebecks standen Materialien zur Verfügung, die 3 % Wirkungsgrad ermöglicht hätten, also mehr als bei der dazumaligen Stromerzeugung mittels Dampfmaschinen. Trotzdem wurde diese Idee nicht weiter verfolgt.

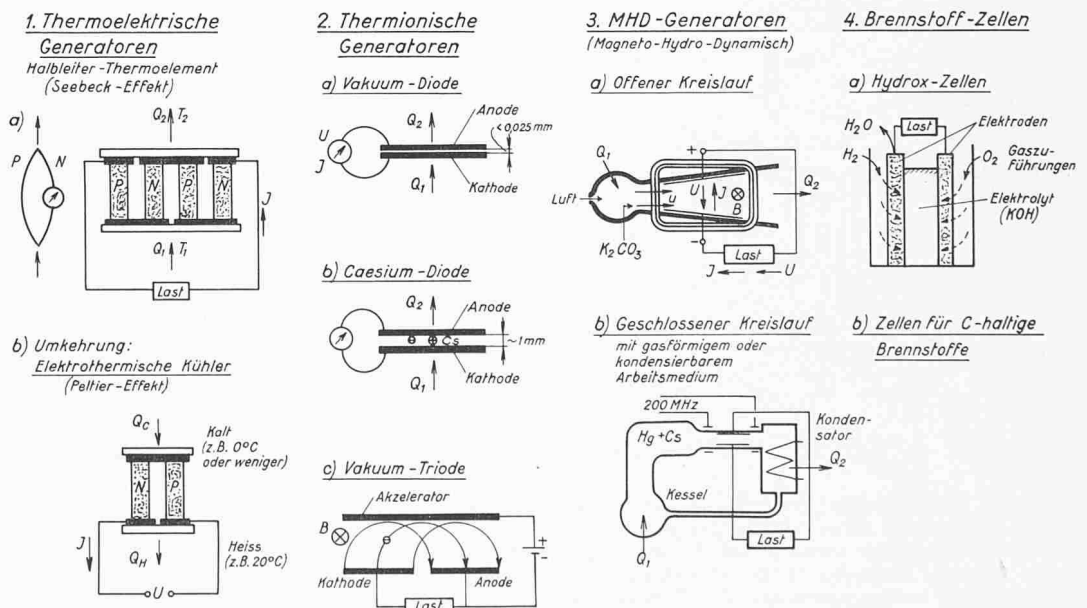


Bild 1. Die vier wichtigsten Methoden der direkten Energieumwandlung

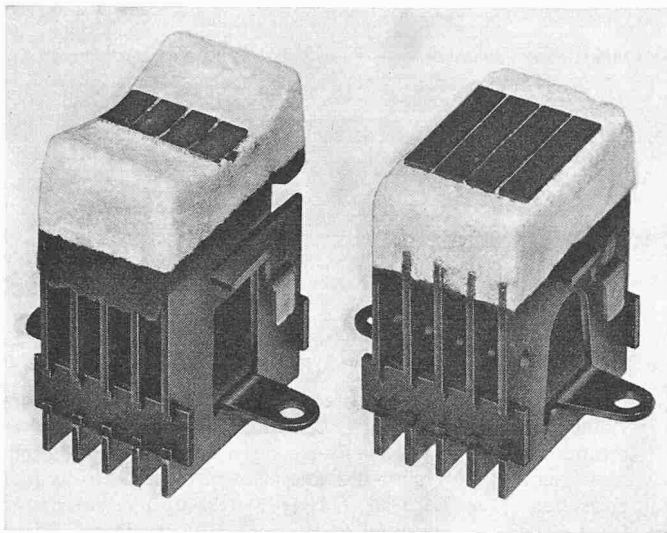


Bild 2. Elektrothermische Kühler (Minnesota Mining and Manufacturing Comp.). An den kalten Lötstellen hat sich Eis angesetzt. Solche Kühler werden z. B. hinter Leuchtröhren eingebaut, um deren Temperatur tief zu halten und damit die Lebensdauer zu vergrössern

Die Thermospannung entsteht wie folgt: Ein metallischer Leiter von konstanter Temperatur enthält überall gleich viel Leitungselektronen; er ist also neutral. Wird nun eine Seite geheizt, so wird dort die Bewegung der Elektronen intensiver, und diese diffundieren in Richtung des kalten Endes. Sie fliessen also parallel zur Wärme. Das kalte Ende wird dadurch negativ geladen (Thermospannung). Wären beide Drähte aus dem selben Material, so würden sich die Effekte aufheben und es würde kein Strom fliessen. Daher kombiniert man Metalle mit möglichst unterschiedlicher Thermospannung. Der Seebeck-Effekt ist nicht eine Wechselwirkung, die an der Berührungsstelle zweier Leiter entsteht, sondern ein Vorgang, der sich längs den ganzen Leitern abspielt.

Erst in den letzten zehn bis zwanzig Jahren wurden Halbleiter entwickelt, die wesentlich höhere Spannungen und Wirkungsgrade ergeben als Metalle. Je nach der gewünschten Spannung werden mehrere, aus negativen und positiven Halbleitern gebildete Elemente in Serie geschaltet (Bild 1, 1a). Bei den heissen Lötstellen wird die Wärme  $Q_1$  bei der Temperatur  $T_1$  zugeführt und bei den kalten Lötstellen  $Q_2$  bei  $T_2$  abgeführt. Die Differenz  $Q_1 - Q_2$  wird als elektrische Leistung abgegeben. Man sieht hieraus, dass es sich um eine echte Wärmekraftmaschine handelt.

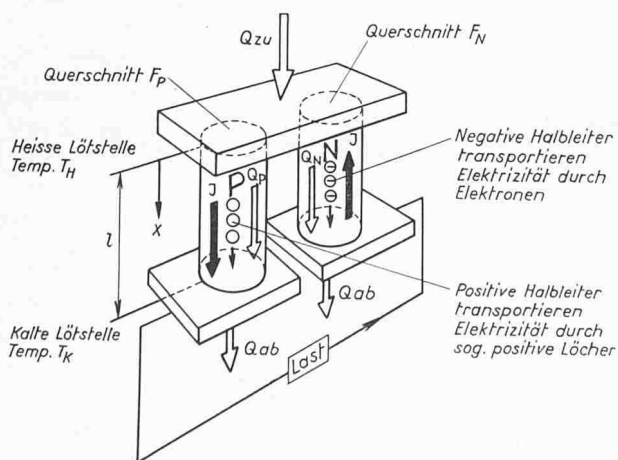


Bild 3. Halbleiter-Thermoelement-Generator.  $Q_{zu}$ ,  $Q_{ab}$ : zu- bzw. abgeführte Wärmemenge. Im positiven Halbleiter P fliessen elektrischer Strom  $J$  und Wärme  $Q_P$  gleichgerichtet. Im negativen Halbleiter N fliessen elektrischer Strom  $J$  und Wärme  $Q_N$  entgegengerichtet. Die Thermoeffekte addieren sich hier also, im Unterschied zu gewöhnlichen Metall-Thermoelementen, wo beide Schenkel negativen Charakter haben

Wie ersichtlich, lötet man nicht die Halbleiter direkt zusammen, sondern verwendet Brücken, die Wärme und Elektrizität gut leiten. Erst diese konstruktive Idee von *Justi* [4] erlaubt den Bau praktisch brauchbarer Einheiten. Man ist dann in der Lage, die P- und N-Schenkel mit verschiedenen, mit diesen verträglichen und gut leitenden Lötmitteln zu verbinden. Auch kann nur so eine genügend grosse Fläche gewonnen werden, um die Wärme mit kleinen Temperatursprüngen zu übertragen.

#### b. Elektrothermischer Kühler

Bevor wir den Wirkungsgrad der Generatoren berechnen, sei die Umkehrung, der Peltier-Effekt (1834, *Jean Peltier*, französischer Uhrmacher), betrachtet. Wird Strom durch ein Halbleiter-Thermoelement geschickt, wobei die Stromrichtung umgekehrt ist als bei Generatoren, so wird Wärme von der kalten Lötstelle zur heissen transportiert, d. h. es entsteht eine Wärmepumpe oder Kühlmaschine. Angenommen, die heisse Lötstelle werde durch Wärmeabgabe an die Umgebung auf  $20^\circ\text{C}$  gehalten, so kühlt sich die kalte Lötstelle auf z. B.  $0^\circ$  oder weniger ab.

In USA und Russland werden Kühlschränke gebaut, die auf diesem Prinzip beruhen. Der Wirkungsgrad ist so gut wie bei kleinen Absorptionsaggregaten. Es sind grosse Temperaturdifferenzen erzielbar; dagegen ist der Preis heute noch unwirtschaftlich hoch. Es werden auch tragbare Kühlaggregate entwickelt. Man denkt z. B. an die Konditionierung von Automobilen, wo ja an der Batterie Gleichstrom zur Verfügung steht. «Peltier»-Kühler eignen sich ferner gut zur Konditionierung von elektronischen Geräten. Durch weitere Fortschritte bei der Materialentwicklung — in Frage kommen Halbleiter, möglicherweise auch organische Substanzen — kann eine Heizung oder Kühlung in grösserem Masse interessant werden.

Bild 2 zeigt zwei kleine elektrothermische Kühler. Für derartige Apparate scheint die kommerzielle Anwendung näher zu sein als bei den Generatoren. Ihre Behandlung gehört aber nicht zu unserem Thema. Es sei daher auf die Literatur [1], [2], [3], [4] verwiesen.

#### c. Der Wirkungsgrad von thermoelektrischen Generatoren aus Halbleitern

Anhand von Bild 3 sei der physikalische Vorgang noch etwas genauer verfolgt. Die wichtigsten Teile des Thermoelementes sind die beiden Schenkel aus Halbleitermaterial. In beiden fliesst Wärme von der heissen zur kalten Lötstelle. Als Grundmaterial verwendet man heute häufig Bleitellurid. Im negativen Halbleiter wird ein kleiner Prozentsatz Störatome mit einem Valenzelektron mehr als im Grundmaterial zugemischt (Dotierung). Diese Elektronen werden dabei frei und besorgen den Stromtransport (Störstellen-Leitung). Die Elektronen fliessen wie bei Metallen zur kalten Lötstelle (der Strom nach üblicher Konvention also zur heissen). Im positiven Halbleiter sind Störatome mit einem Valenzelektron zu wenig beigemischt. Diese Störatome nehmen den Bleitellurid-Molekülen sofort ein Elektron weg und hinterlassen ein sogenanntes positives Loch. Zwar bewegen sich auch hier in Wirklichkeit die Elektronen, indem sie von Loch zu Loch springen. Die Wirkung nach aussen ist aber die selbe, wie wenn die Löcher zur kalten Lötstelle wandern würden. Der positive Halbleiter verhält sich so, wie wenn in ihm positive Elektrizität fliessen würde. Die Thermospannungen der beiden Schenkel haben somit entgegengesetztes Vorzeichen. Sie sind nicht nur grösser als bei Metallen, sondern die Effekte addieren sich nun auch.

Elektrischer Strom und Wärme fliessen nicht unabhängig voneinander durch einen Leiter, sondern sind gekoppelt. *Lord Kelvin* leitete 1854 als erster die gültigen Gleichungen ab. Er selber war nicht zufrieden mit seiner Ableitung, die aber richtige Resultate ergab. Erst in neuerer Zeit ist es möglich geworden, die Kelvin-Gesetze sauber abzuleiten. Dazu braucht man das 1931 von *Onsager* aufgestellte Reziprokal-Axiom. Damit ist die Thermodynamik, die man schon als abgeschlossene klassische Wissenschaft betrachtet hatte, wieder voll in Fluss geraten [1].

Nach den Gesetzen der Thermoelektrizität fliesst ein Strom  $J$  nicht nur, wenn ein Spannungsabfall  $dU/dx$  vorhanden ist, sondern auch wenn ein Temperaturgradient  $dT/dx$  auftritt:

$$(1) \quad \frac{J}{F} = -\frac{1}{\rho} \left( \frac{dU}{dx} + S \frac{dT}{dx} \right)$$

$\rho$  ist der spezifische elektrische Widerstand  $R_F/l$  [ $\Omega\text{m}$ ],  $S$  der Seebeck-Koeffizient [V/Grad] (in der Literatur häufig mit  $\alpha$  bezeichnet).

Der Effekt wird somit stark, wenn der Seebeck-Koeffizient  $S$ , eine temperaturabhängige Materialkonstante, gross ist. Die Leerlaufspannung  $U_0$  eines Thermopaars ergibt sich für  $J = 0$  aus der Gleichung (1) zu

$$(2) \quad U_0 = \int_{T_K}^{T_H} S_P dT - \int_{T_K}^{T_H} S_N dT$$

Die Seebeck-Koeffizienten  $S$  entpuppen sich als die auf ein Grad Temperaturdifferenz bezogenen Thermospannungen. Da  $S_N$  negativ ist, addieren sich die Glieder. Die Summe der Seebeck-Koeffizienten der beiden Schenkel gibt an, wie viele Volt Spannung ein Thermoelement pro  $^\circ\text{C}$  abgibt. Während Thermoelemente aus Chromel-Alumel (die laufend für technische Messungen verwendet werden) Seebeck-Koeffizienten von nur 4/100 mV/ $^\circ\text{C}$  haben, geben Halbleiter rund zehnmahl mehr.

Die abgegebene Leistung ist  $J(U_0 - R_{NP}J)$ , wobei  $R_{NP}$  der Ohmsche Widerstand beider Schenkel zusammen ist. Der Wirkungsgrad [5] ergibt sich durch Division mit der zugeführten Wärme  $Q_{zu}$ , die drei Glieder aufweist:

$$(3) \quad \eta = \frac{U_0 J - J^2 R_{NP}}{\frac{T_H}{T_H - T_K} U_0 J + K_{NP} \frac{T_H - T_K}{l} - \alpha J^2 R_{NP}}$$

Das erste Glied im Nenner ist der mit dem Stromdurchgang direkt verbundene Wärmefluss. Die hintern Glieder sind die normale Wärmeleitung (mit  $K_{NP}$ , dem Wärmeleitkoeffizienten beider Schenkel zusammen), vermindert um den Anteil  $\alpha$  der rückfliessenden Joulschen Wärme.

Der grösstmögliche Wirkungsgrad, der Carnot-Wirkungsgrad  $(T_H - T_K)/T_H$  ergibt sich, wenn nur die vordersten Glieder von Null verschieden sind. Im Idealfall sollten also der elektrische Widerstand  $R = \rho l/F$  ( $\rho$  spezifischer elektrischer Widerstand;  $\sigma = 1/\rho$  spezifische elektrische Leitfähigkeit) und die Wärmeleitfähigkeit  $K = kF$  ( $k$  = Wärmeleitfähigkeit) Null sein. Dies ist natürlich nicht erreichbar, aber ihr Produkt soll verglichen mit dem Seebeck-Koeffizienten klein sein. Man kann zeigen, dass der Gütegrad  $Z$  (auch Effektivität genannt) ausschlaggebend ist.

$$(4) \quad Z = \frac{S^2}{k\rho} = \frac{S^2\sigma}{k}$$

Praktisch werden die beiden Schenkel nicht gleiche Materialwerte aufweisen. Die Querschnitte sind dann nach der Regel

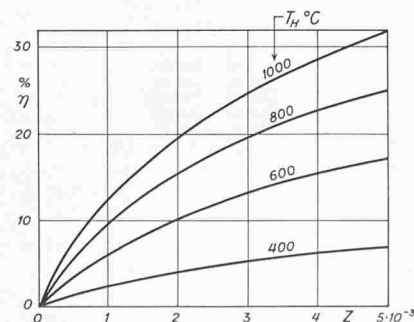
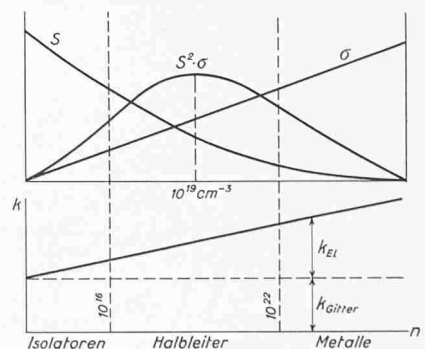


Bild 4 (links). Der Wirkungsgrad  $\eta$  des Thermo-elektrischen Generators [3]

$T_H$  Temperatur der heissen Lötstelle  
 $T_K = 300^\circ\text{K}$ , Temperatur der kalten Lötstelle  
 $Z$  Gütegrad des Materials nach Gleichung (4)

Bild 5 (rechts). Warum eignen sich besonders Halbleiter als Thermoelement-Material (nach Justi [4])?

$n$  Ladungsträgerdichte: Anzahl freie Elektronen pro  $\text{cm}^3$   
 $S$  Seebeck-Koeffizient (Thermokraft)  
 $\sigma$  spez. elektrische Leitfähigkeit =  $1/\rho$   
 $k$  spez. Wärmeleitfähigkeit =  $k_{El} + k_{Gitter}$   
 $k_{El}$  elektronische Komponente  
 $k_{Gitter}$  Gitterleitungskomponente  
 Da für guten Wirkungsgrad  $Z = S^2/\rho k = S^2\sigma/k$  möglichst hoch sein soll, zeigt sich, dass Halbleiter am geeignetsten sind



$$\frac{F_N}{F_P} = \frac{\sqrt{\frac{\rho_N}{k_N}}}{\sqrt{\frac{\rho_P}{k_P}}}$$

zu dimensionieren. Unter Annahme konstanter Stoffwerte längs  $x$  (also keine Abhängigkeit von  $T$ ) ist dann der Gütegrad der gewählten Thermoelement-Materialien

$$(4a) \quad Z = \frac{(S_N - S_P)^2}{(\sqrt{k_N \rho_N} + \sqrt{k_P \rho_P})^2}$$

Wenn man Aussen- und Innenwiderstand für optimale Verhältnisse bemisst, so findet man folgende einfache Wirkungsgradformel:

$$(5) \quad \eta = \eta_{Carnot} \frac{\sqrt{1 + Z \frac{T_H + T_K}{2}} - 1}{\sqrt{1 + Z \frac{T_H + T_K}{2}} + \frac{T_K}{T_H}}$$

Hohe  $\eta$ -Werte erfordern grosse  $Z$ -Werte und hohe Temperaturen  $T_H$ . Hohe  $T_H$ -Werte erhöhen nicht nur den Carnotschen Wirkungsgrad, sondern vergrössern auch den Wert des Bruches. Bild 4 zeigt diesen Zusammenhang für den Fall, dass die Temperatur  $T_K$  der kalten Lötstelle auf  $300^\circ\text{K}$  gehalten wird.

Die über den ganzen Arbeitstemperaturbereich gemittelten  $Z$ -Werte betragen heute 1 bis  $3 \cdot 10^{-3}$  (1/Grad). Die Materialien ertragen noch keine sehr hohen Temperaturen. Man erreicht heute Thermoelementwirkungsgrade bis 20% und hofft in fünf Jahren auf 30% zu kommen. Die zugehörigen Wirkungsgrade der ganzen Anlage (welche die Brennkammer und den thermoelektrischen Teil umfasst, Bild 10) betragen 7% bzw. 20%.

Die heute verfügbaren Baustoffe weisen nur in einem bestimmten Temperaturintervall ein hohes  $Z$  auf. Für grosse Temperaturgefälle  $T_H - T_K$  wird man die Dotierung längs einem Schenkel abtufen und verschiedene Materialien in Serie schalten. Gedanklich entsteht der beste Generator durch Serieschaltung einer grossen Zahl optimalisierter Einheiten, von denen jede nur ein kleines Temperaturgefälle  $\Delta T$  verarbeitet. Mit  $T_H - T_K \rightarrow 0$  folgt aus (5) der zu jedem Element gehörende «differenzielle» Wirkungsgrad

$$(6) \quad \eta = \eta_{Carnot} \frac{\sqrt{Z T + 1} - 1}{\sqrt{Z T + 1} + 1}$$

Beim Vergleich mit den Thermion-Generatoren werden wir auf diese Gleichung zurückkommen.

Anhand von Bild 5 kann nun noch gezeigt werden, warum Halbleiter die grössten  $Z$ -Werte ergeben. Die Wärmeleitfähigkeit setzt sich aus dem konstanten Gitteranteil  $k_{Gitter}$  und der elektronischen Komponente  $k_{El}$  zusammen.  $k_{El}$  und die elektrische Leitfähigkeit steigen linear mit der Ladungsträgerdichte  $n$  (Anzahl freie Elektronen pro  $\text{cm}^3$ ) und sind untereinander durch das Wiedemann-Franz-Lorenzsche Gesetz verbunden. Die Thermospannung  $S$  dagegen



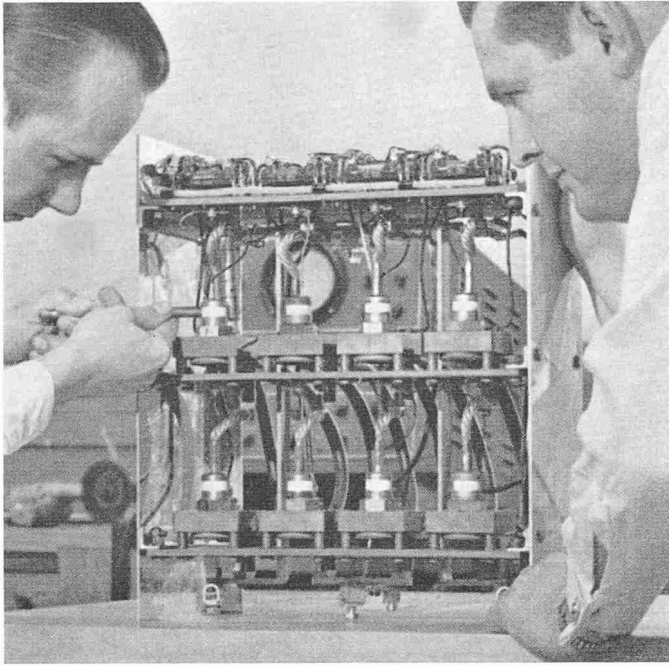


Bild 6. Statischer Wechselrichter von Westinghouse zur Umformung von Gleichstrom in Wechselstrom. Diese 15 kVA-Einheit hat keine beweglichen Teile und enthält acht Trinitor-Halbleiter-Schalt-elemente

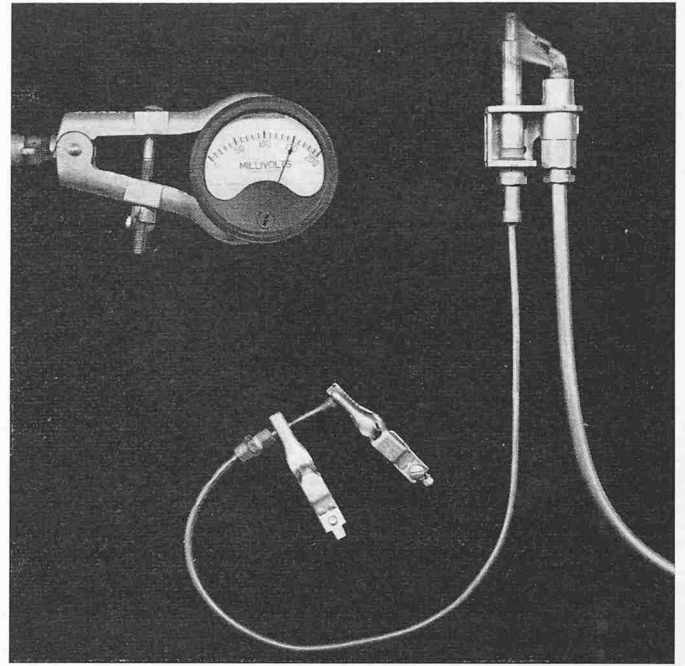


Bild 7. Halbleiter-Thermoelement von Bass Inc. Milwaukee. Diese Elemente dienen zur Erzeugung des Stromes für die elektrischen Regler von Gasöfen, die damit unabhängig vom Netz sind. Im Mittleren Westen unterbrechen Schneestürme häufig die Stromzufuhr, und dann fiel früher auch die Heizung aus

nimmt mit  $\ln(1/n)$  ab. Das Produkt  $S^2$  hat bei  $n \approx 10^{19}$  einen Höchstwert. Bei Isolatoren wäre zwar  $S$  sehr gross,  $\sigma$  geht aber gegen Null. Bei den Metallen wäre  $\sigma$  sehr gut, aber  $S$  ist viel zu gering. Das Optimum von  $Z$  ist entsprechend dem  $k$ -Verlauf noch etwas verschoben. Man sucht Materialien mit möglichst geringer Gitter-Wärmeleitung. Heute forschen in USA und Russland grosse Arbeitsgemeinschaften systematisch nach besseren Materialien. Wenn trotzdem der gemeldete Fortschritt bescheiden blieb, liegt das an der Schwierigkeit der Aufgabe. Man muss sich aber auf Ueberraschungen gefasst machen (z. B. mit organischen Halbleitern). Beliebte sind Blei-Tellurid und Wismut-Tellurid mit Zusätzen. Andere Materialien sind: Bi-Te-Se, Zn-Cd-Sb, Ge-Bi-Te, Na-Mn-Te, In-As-P, Ce-S, Cobalt-Silicid, Samarium-Sulfid (die letzten fünf für hohe Temperaturen).

In [4] wird als bester  $Z$ -Wert eines  $P$ -Materials  $Z = 3,5 \cdot 10^{-3}$  genannt. Das Material bestand aus  $\text{Bi}_2\text{Te}_{0,75}\text{Se}_{2,25} + 4 \text{ Gew.}\% \text{ Te} + 0,05 \text{ Gew.}\% \text{ Ge}$ . Wenn man diese Zusammensetzung ansieht, wird klar, welche enorme Zahl von Kombinationen vorhanden ist. Ein amerikanischer Forscher vergleicht daher die Forschung nach dem besten Material mit der Suche einer Nadel im Heustock. Nur die laufende Verbesserung der Theorie lässt Fortschritte erhoffen. *Justi* gibt in [4] eine gute Darstellung dieses Problems. Der grösste bis jetzt genannte Wert ist  $Z = 4,25 \cdot 10^{-3}$ , wobei aber Material und Temperaturbereich nicht bekannt gegeben worden sind.

#### d. Welche Vorteile bieten die neuen Maschinen?

Den thermoelektrischen und thermionischen Generatoren sind folgende Vorteile gemeinsam: Da keine beweglichen Teile vorhanden sind, ergibt sich eine robuste, kompakte, leicht zu bauende Maschine. Unterhalt ist nicht notwendig, es entsteht auch kein Lärm. Die Maschinen altern nicht bei Nichtgebrauch und eignen sich für Notstromgruppen, insbesondere auch für leicht transportierbare Anlagen. Es können alle Leistungsgrössen durch Zusammensetzen von Einzel-elementen hergestellt werden, die in Grossserien fabriziert werden. Der Wirkungsgrad hängt daher nicht von der Grösse ab.

Als ganz besondere Vorteile von Halbleitern generatoren sind zu nennen: Unempfindlichkeit gegen Schläge und Erschütterungen, sehr solider Aufbau sowie die Eignung zur Verwertung aller Wärmequellen. Von allen Generatoren sind sie am weitesten entwickelt, werden aber wegen ihrem bescheidenen Wirkungsgrad nur dort eingesetzt, wo die genannten Vorteile besonders wichtig sind. Anwendung in grosser Masse wird erwartet, wenn einmal bessere Halbleiter zur Verfügung stehen. Nachteilig sind die geringen Spannungen von nur einigen Volt und der Umstand, dass der erzeugte Gleichstrom für viele Anwendungen umgeformt werden muss.

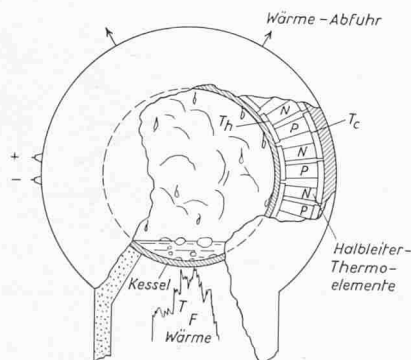


Bild 8 (links). Kleiner thermoelektrischer Generator, bei dem Dampf eine gleichmässige Verteilung der Wärme an den heissen Lötstellen der radial angeordneten Halbleiter-thermoelemente bewirkt. Die kalten Lötstellen sind aussen

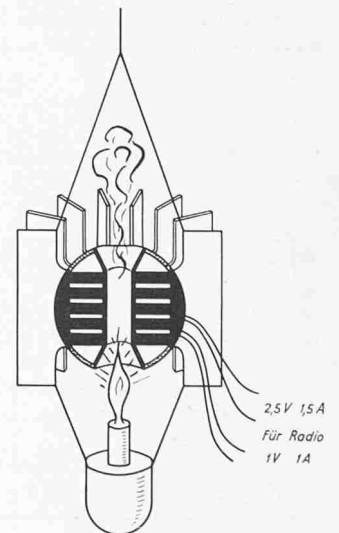


Bild 9 (rechts). Thermoelektrischer Generator zum Betrieb eines Radios. Auch hier wird die Wärme an radial angeordnete Thermoelemente abgegeben. Die abgeführte Wärme geht durch die grossen Rippen als Strahlung an die Umgebung

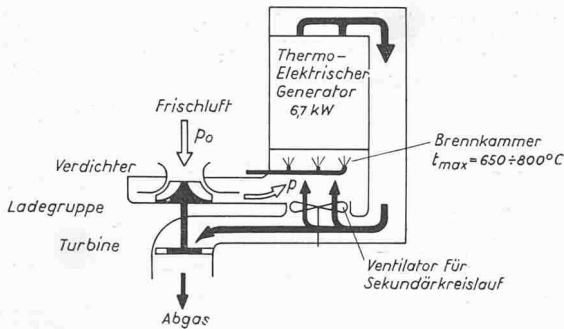


Bild 10. Thermo-elektrischer Generator mit aufgeladener Brennkammer und Abgasausnützung (nach B. W. Swanson, Westinghouse). Durch Aufladung werden die Leistungsgewichte wesentlich verbessert. Der Unterschied der Wirkungsgrade von der ganzen Anlage und vom Thermoelement allein ist eine Folge des Abgasverlustes und der Temperatur-Abnahme längs der heissen Lötstellen

	$t_{max}$ °C	Wirkungsgrade		spez. Luftdurchsatz in kg/kWh bei Aufladegrad $p/p_0$		
		Thermoel. %	Anlage %	1	2	3
1959	650	10	3	137	87	62
1960	800	20	7	53	39	34

Das Aufkommen derartiger Generatoren würde mit sich bringen, dass mehr Gleichstrommaschinen gebraucht werden als bisher, und dass mehr Umformer fabriziert werden müssen. Zu diesem Zweck wurde der Wechselrichter nach Bild 6 entwickelt. Er hat keine beweglichen Teile und passt daher gut zu den Maschinen für direkte Umformung von Wärme in Elektrizität. Wirkungsgrade um 90 % sollten erreichbar sein.

#### e. Anwendungsbeispiele

Die grösste Zahl der in der Technik verwendeten thermo-elektrischen Generatoren sind die Thermoelemente nach Bild 7. Die Forscher, welche diese Geräte entwickelten, entdeckten als erste kurz nach dem Krieg die Zweckmässigkeit von gedoptem Blei-Tellurid als Thermoelementmaterial. In vielen Fällen ist es konstruktiv günstig, die Thermoelemente radial anzuordnen, wie Bild 8 zeigt. Die Einrichtung nach Bild 9, die wie eine Petrollampe aussieht, wird in Russland und China fabriziert. Die elektrische Leistung ist zum Betrieb eines Radios geeignet. Es ist damit möglich, die abgelegten Gebiete durch Radio zu erreichen. Die ungenutzten heissen Abgase bedeuten allerdings einen grossen Verlust.

In China werden auch grössere, mit Holzkohle gefeuerte Einheiten gebaut. Die Abwärme dient zum Kochen und zur Raumheizung. Dies gibt Gelegenheit, darauf hinzuweisen, dass derartige Maschinen vor allem in weniger entwickelten Ländern in grösserem Masse Verwendung finden werden und somit vor allem als Exportartikel in Frage kommen. In Ländern mit ausgebauten elektrischen Verteilnetzen ist die Verwendungsmöglichkeit viel beschränkter.

Um bessere Wirkungsgrade zu erreichen, muss die Abgaswärme ausgenutzt werden (Vorwärmung der Luft). Auch erweist es sich als zweckmässig, die ganze Anlage aufzuladen (Bild 10), indem durch einen Verdichter die Luft nicht mit Atmosphärendruck  $p_0$ , sondern mit dem erhöhten Druck  $p$  der Brennkammer zugeführt wird. Mit steigendem Ladedruckverhältnis ergeben sich viel bessere Leistungsgewichte. Die Abgase werden teilweise erneut umgewälzt und der Rest treibt die Abgasturbine. Westinghouse plant solche Block-Konstruktionen von 5, 10 und 75 kW. Eingehende Untersuchungen wurden gemacht, um die optimale Dimensionierung aller Teile zu bestimmen. Als Wirkungsgrad des Thermoelementes wird 20 % genannt. Nach Bild 4 bedeutet dies, dass ein Z-Wert von  $3 \cdot 10^{-3}$  über den ganzen Temperaturbereich erreicht wurde. Das lässt auf gute Fortschritte in der Materialforschung schliessen. Ein Generator von 5 kW wurde 1960 fertiggestellt.

Zur Heizung von Räumen ist es vorteilhaft, die Luft zwangsmässig umzuwälzen, also einen Ventilator in den Heizkörper einzubauen. Um einen elektrischen Anschluss zu

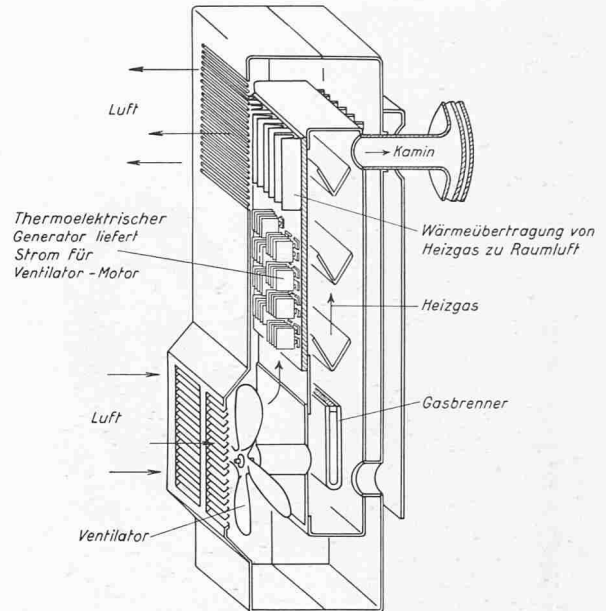


Bild 11. Heizkörper (Minnesota Mining and Manufacturing Corp.). Der Strom für den Ventilatormotor wird im Heizkörper selbst erzeugt

vermeiden, wird dessen Antriebsenergie nach Bild 11 im Heizkörper selbst erzeugt.

Die Arbeitsgemeinschaft, welche die Gasregleranlagen entwickelt hatte, wurde beauftragt, für die Martin Comp. einen kleinen nuklearen Raumgenerator zu entwerfen. Wird als Wärmequelle ein Zylinder mit  $Po\ 210$  als Spaltstoff gewählt, so ergibt sich eine sehr kompakte, langlebige Einheit. Nachteilig ist die Strahlengefahr und die Abnahme der Leistung mit der Zeit, die auch bei Nichtgebrauch anhält. Bild 13 zeigt die anfangs Januar 1959 an die Atomic Energy Commission (AEC) gelieferte Einheit. Sie wurde später im Weissen Hause öffentlich gezeigt. Die Amerikaner waren mit Recht stolz auf diesen kleinen Atomreaktor. Beim Bau musste man viele Schwierigkeiten überwinden: Wärmespannungen, Korrosion, Diffusion der Materialien ineinander, Kontaktprobleme, radioaktive Strahlung. Gute Halbleitermaterialien sind leider spröde und mechanisch wenig fest. Der Prototyp von 5,3 W hatte ein Gewicht von 2,4 kg. Man hofft aber, das Gewicht auf 0,9 kg senken zu können.

Interessant scheint auch die Anwendung im Atomreaktor. Beim Vorschlag nach Bild 14 von Westinghouse bildet das in Stahl eingeschlossene  $UO_2$ -Brennstoffelement gerade die heisse Lötstelle. Die Thermoelemente sind hier in Serie vertikal zusammengesetzt. Das Element würde nur den oberen Temperaturbereich ausnützen, in dem etwa 5 % der Spaltwärme direkt in Elektrizität umgewandelt würde. Ein Kühlmittel würde die Abwärme von der «kalten» Lötstelle zu einem Dampfkessel leiten. Es wird somit ein Dampfprozess nachgeschaltet.

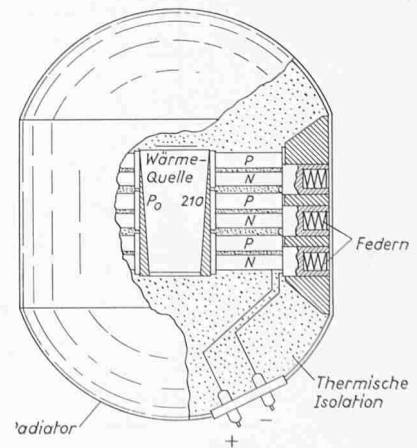


Bild 12 (rechts). Nuklearer Raumgenerator (Minnesota Mining and Manufacturing Comp.). Wird als Wärmequelle ein radioaktives Präparat gewählt, so ergibt sich eine sehr kompakte, langlebige Einheit. Im Bild 13 ist der aktive Teil zu sehen, der hier noch von Isoliermaterial umgeben ist

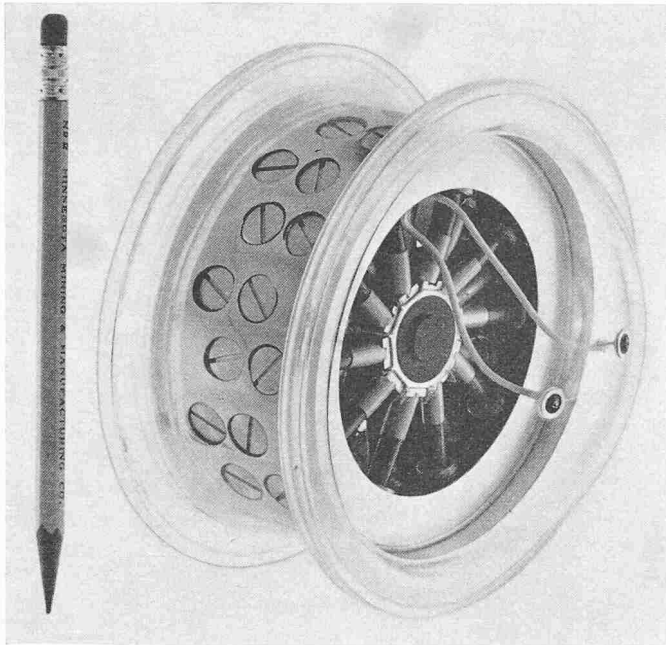


Bild 13 (links). Nuklearer Raumgenerator. Für einen Satelliten kann dieser kleine Atomreaktor jahrelang Strom abgeben, 3 V, 5,3 W mit 5,5 % Wirkungsgrad im neuen Zustande

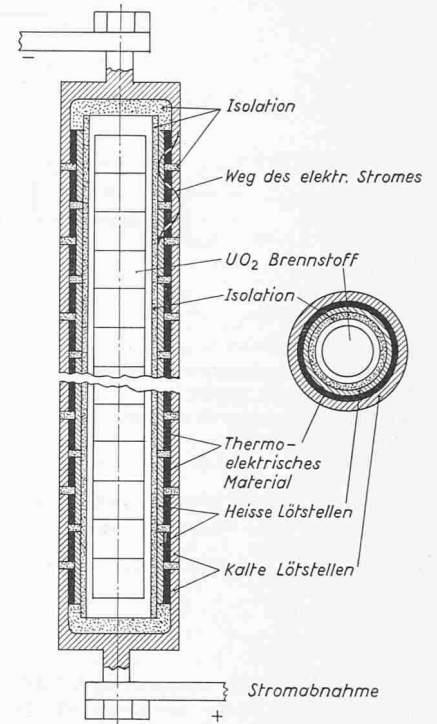


Bild 14 (rechts). Thermoelektrisches Brennstoff-Element (Vorschlag von Westinghouse). Ein Teil der Spaltwärme kann direkt im Reaktor in Elektrizität umgewandelt werden

## 2. Thermionische Generatoren

Auch hier ist die grundlegende Idee alt; sie stammt von *Thomas Edison* (1883). Erst seit wenigen Jahren wird aber intensiv an der Entwicklung gearbeitet, vor allem durch amerikanische Forscher<sup>2)</sup>. Deshalb soll hier die in USA übliche Bezeichnung dieser Maschinengattung übernommen werden, obwohl Thermo-Elektron-Generator (oder auch Thermodiode) dem Prinzip besser entsprechen würde.

Wir haben gesehen, dass Halbleiterngeneratoren keine hohen Wirkungsgrade erhoffen lassen, wenn es nicht gelingt, neue Materialien zu finden. Für Thermionengeneratoren erwartet man aber Wirkungsgrade von 25 bis 30 %. Dazu ist eine Wärmequelle mit über 1000° C notwendig.

In seiner einfachsten Form besteht der Konverter aus einer heissen Kathode, die Elektronen emittiert, und einem gekühlten Kollektor, der Anode (Bild 1, 2a). Die Platten sind gegenseitig isoliert, und der Zwischenraum ist evakuiert. Es ist wieder eine echte Wärmekraftmaschine. Bei genügender Heizung der Kathode wird die Wärmebewegung der Elektronen in der Kathode sehr intensiv. Ein Teil der Elektronen — diejenigen mit grosser Energie — kann aus der Oberfläche austreten und ins Vakuum entweichen. Sie kön-

<sup>2)</sup> G. N. Hatsopoulos, W. B. Nottingham, J. Kaye, J. A. Welsh (alle am MIT), V. C. Wilson (G. E.), R. W. Pidd, G. M. Grover (Los Alamos), K. G. Hernquist (RCA), J. Coltman (Westinghouse). Vergleiche die Beiträge in [1], wo auch ein reiches Literaturverzeichnis zu finden ist.

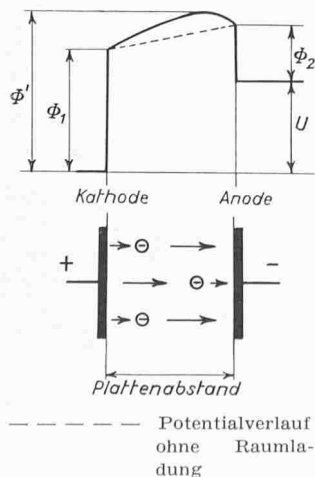


Bild 15 (links). Potentialverlauf zwischen den Platten einer Thermion-Vacuum-Diode

- Φ<sub>1</sub> Austrittsarbeit der Kathode (nach oben aufgetragen, da ein ausgetretenes Elektron um diesen Betrag mehr potentielle Energie hat als in der Platte)
- Φ<sub>2</sub> Austrittsarbeit der Anode
- U Nutzspannung
- Φ' Maximale Höhe des von den Elektronen zu überwindenden Potentials

— — — — — Potentialverlauf mit negativer Raumladung wegen Elektronenwolke

nen austreten, wenn ihre kinetische Energie genügt, die Austrittsarbeit zu decken, die gegen die zurückziehenden Kräfte geleistet werden muss. Diese Austrittsbarriere kann man vergleichen mit der notwendigen Eintrittsgeschwindigkeit einer Rakete aus dem Schwerfeld der Erde. Der Elektronenstrom  $J$  berechnet sich nach der Richardson-Gleichung (1901)

$$(7) \quad J = C A T^2 e^{-\frac{\Phi}{kT}}$$

wobei bedeuten:

- $C$  eine Materialkonstante,
- $A$  die emittierende Oberfläche,
- $T$  die Temperatur der emittierenden Oberfläche,
- $\Phi$  die Austrittsarbeit [eV, wird aber häufig nur in V angegeben].  $\Phi$  ist der Unterschied der potentiellen Energie ausserhalb und innerhalb der emittierenden Oberfläche.
- $k$  die Boltzmann-Konstante.

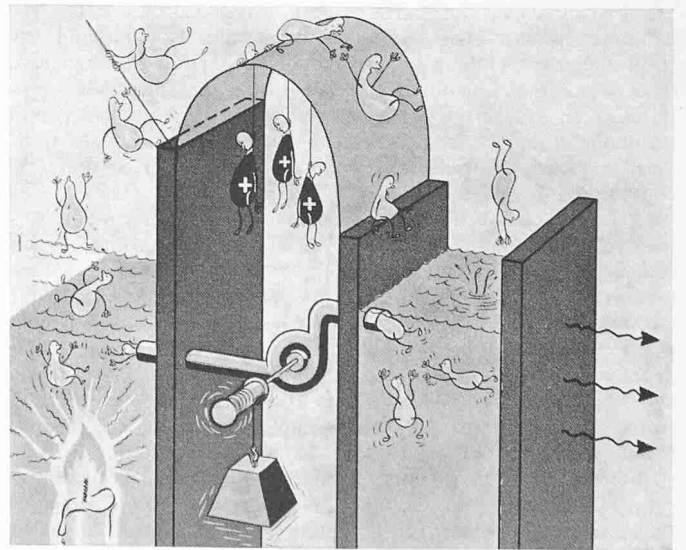


Bild 16. Anschauliche Darstellung des Vorganges in einem thermionischen Generator. Links sieht man den See der Elektronen in der Kathode. Den Elektronen wird tüchtig untergeheizt. Ein Teil springt über die Austrittsbarriere und den Potentialberg und gelangt zur Anode. Dort fallen sie in den See der Elektronen in der Anode. Wegen dem Niveauunterschied der Seen kann in einer Turbine Arbeit geleistet werden



Zwischen den Platten der Diode ergibt sich der in Bild 15 gezeigte Potentialverlauf.  $\Phi_1$  ist nach oben aufgetragen, weil die ausgetretenen Elektronen mehr Energie haben. Sie haben die potentielle Energie  $\Phi_1$  (verglichen mit dem [Fermi-]Niveau der Elektronen in der Kathode) und zusätzlich kinetische Energie (die einen mehr, die anderen weniger; im Mittel nehmen sie die Energie  $2kT$  mit). Der weitere Verlauf des Potentials entscheidet nun, wie viele Elektronen zur Anode gelangen. In Bild 15 ist der Fall gezeichnet, wo das Potential ausserhalb der Anode noch etwas höher ist. Der Verlauf zwischen den Platten ist geradlinig, wenn der Zwischenraum keine geladenen Teilchen enthält. Ist diese Bedingung nicht erfüllt, so entsteht ein Raumladungsberg, der in unserem Falle negativ ist. Die früher ausgetretenen Elektronen stossen nämlich die nachfolgenden zurück. Ein Elektron muss also noch genügend kinetische Energie haben, um diesen zusätzlichen Potentialberg zu überwinden, sonst wird es zurückgeworfen. Je grösser die maximale Höhe  $\Phi'$  des negativen Potentials ist, desto weniger Elektronen können den Raum durchfliegen. Man erhält den wirklichen Elektronenstrom, wenn man in der Richardson-Gleichung (7) für  $\Phi$  den Wert  $\Phi'$  statt nur  $\Phi_1$  einsetzt.

An der Anode treten die Elektronen ein, und es scheint auf den ersten Blick erstaunlich, dass die Austrittsarbeit eine Rolle spielen soll. Aber es ist eben auch an der Anode so, dass ein Elektron ausserhalb eine um  $\Phi_2$  grössere potentielle Energie hat. Diese Energie geht beim Eintritt in Wärme über, ist also verloren. Deshalb soll  $\Phi_2$  klein sein. Es verbleibt die Nutzspannung  $U$ .

Der Vorgang ist in Bild 16 anschaulich dargestellt<sup>3)</sup>. Man erkennt sofort, dass man das Nutzgefälle um so grösser machen kann, je kleiner  $\Phi_2$  ist. Eine niedrige Austrittsarbeit an der Anode zu erzielen, ist die erste Hauptaufgabe der Entwicklung. Diese Arbeit hängt vom Material und oft auch von der Temperatur ab. Sie kann durch Auftragen einer sehr dünnen Schicht aus geeignetem Material verringert werden.

Die Sturzenenergie über den Abhang hinunter und hinab in die Anode geht in Wärme über. Für den Wirkungsgrad bedeutet dies einen Verlust. Man sieht auch, wieviel Mühe es bereitet, den Raumladungsberg zu überklettern. Er muss verschwinden, damit viel Strom fliesst und damit der Wirkungsgrad gut wird. Das Eliminieren der Raumladung ist ein weiteres Kernproblem, wobei drei Lösungen vorgeschlagen sind: Erstens kann der Abstand so klein gewählt werden, dass kein Platz für eine Elektronenwolke bleibt. Zweitens können zum Ausgleich positive Ionen eingeführt werden, wie das durch die hängenden Männchen dargestellt ist. Auf die dritte Lösung kommen wir später zu sprechen. Die erste Art ist praktisch am weitesten entwickelt.

#### a. Die Vakuum-Diode

Es scheint heute fabrikatorisch möglich zu sein, Dioden mit einem Plattenabstand von  $2/100$  mm serienmässig herzustellen. Bei der kleinen Diode der General Electric Co., Bild 17, sind beide Platten mit BaSrO bedeckt, wobei sich auf der heissen Kathode  $\Phi_1 = 1,7$  eV, auf der kalten Anode  $\Phi_2 = 1,4$  eV einstellt. Bei hoher Temperatur dampft etwas vom Kathodenmaterial ab und schlägt sich auf der Anode nieder. Da für beide Platten das selbe Material verwendet wird, schadet dies nichts. Diese Verträglichkeit von Emitter und Kollektor ist sehr wichtig.

Auch die Thermo-Electron-Engineering Corp., deren Präsident Professor *Hatsopoulos* vom MIT ist, hat schon 1959 derartige 5-W-Dioden abgeliefert. Als Wärmequelle kann z. B. ein Zylinder mit radioaktivem Material über der Kathode montiert werden. Ein solcher kleiner Nuklear-Reaktor stellt einen langlebigen Energieerzeuger für Satelliten dar. Sein Preis ist jedoch sehr hoch, er beträgt rd. 50 000 \$. Es wird auch auf weite Sicht hinaus gar nicht genügend brauchbare radioaktive Abfallprodukte geben, damit diese Art der Energieerzeugung in grösserem Masse angewendet werden könnte.

<sup>3)</sup> Dieses lustige Bild wurde von *Fred Huffman* bei der Martin Comp. gezeichnet (jetzt John Hopkins University, Baltimore).

Die dazumal gelieferten Einheiten von 5 bis 10 Watt arbeiten mit einem Wirkungsgrad von nur etwa 6%. Man hofft schon im Jahre 1961 Einheiten mit Wirkungsgraden von 8 bis 10% bauen zu können. Später sollen mit diesen einfachsten Vertretern der thermionischen Generatoren 15% erreichbar sein.

Um zu sehen, wieso hier der Wirkungsgrad begrenzt ist, wollen wir die wichtigsten Einflussgrössen näher betrachten. Die Nutzleistung des Generators ist  $JU$ . Die zugeführte Wärme muss folgende zwei Hauptposten decken: 1. Die Arbeit  $\Phi'J$ , die nötig ist, um die Elektronen zur Anode zu befördern, und 2. den Strahlungsverlust  $Q_s$  von der heissen Kathode zur kalten Anode. Dieser Wärmeverlust ist eine Funktion von  $T^4$  und daher sehr beträchtlich. In guter Näherung berechnet sich somit der Wirkungsgrad aus

$$(8) \quad \eta = \frac{JU}{J\Phi' + Q_s} = \frac{U}{\Phi' + \frac{Q_s}{J}}$$

Für den Bau von Vakuum Dioden gibt es noch keine langlebigen Anoden mit sehr tiefem  $\Phi_2$ . Dadurch verringert sich  $U$ , wie man z. B. aus Bild 15 sieht. Weiter ist auch bei  $2/100$  mm Plattenabstand immer noch ein schwacher Raumladungseffekt vorhanden. Dies bedeutet höheres  $\Phi'$ , nach Gl. (7) also einen kleineren Strom und somit einen grossen Wert von  $Q_s/J$  in Gl. (8). Um diese Verhältnisse zu verbessern, muss man positive Ionen in den Raum zwischen den Platten einführen.

#### b. Die Caesium-Dioden

Der Plattenabstand kann auf etwa 1 mm vergrössert werden (Bild 1, 2b). Dies ist fabrikatorisch sehr erwünscht; dafür bereitet das angegriffene Caesium Schwierigkeiten, hat aber verschiedene sehr erwünschte Eigenschaften. Durch Ablagern einer ganz dünnen Schicht auf der Anode ergibt sich dort eine tiefe Austrittsarbeit von nur etwa 1 eV. Caesium hat zudem das tiefste Ionisationspotential von 3,89 V und ist somit leichter ionisierbar als andere Stoffe. Das ist wichtig, denn mit dem Einführen von Caesium hat man punkto Raumladung noch nichts erreicht, es muss noch ionisiert werden.

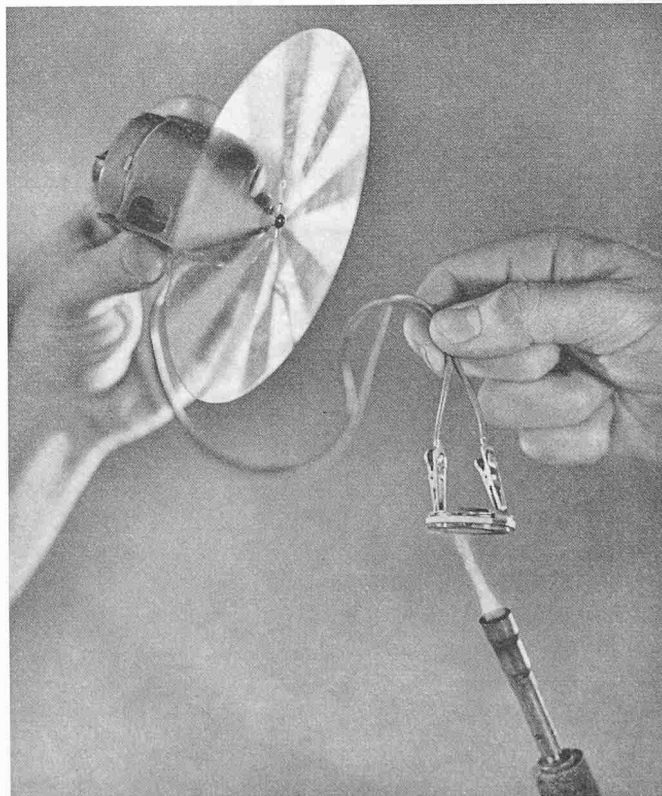


Bild 17. Vakuum-Diode von General Electric Co. Die Flamme heizt die unten liegende Kathode. Die Anode befindet sich oben und gibt die Abwärme an die Umgebung ab. Der erzeugte Strom genügt, um den Elektromotor von 1 Watt anzutreiben



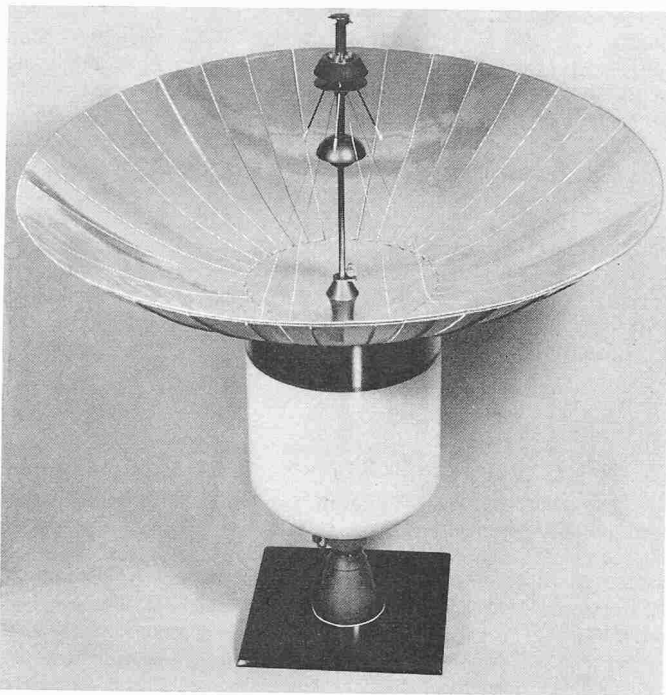


Bild 18. Erzeugung sehr hoher Temperaturen in einem Sonnenspiegel. Nach diesem Vorschlag von Thompson Prod., Cleveland, würde der Sonnenspiegel beim Abschuss wie ein Schirm in der Raketenspitze zusammengefaltet. Im Raum würde er sich entfalten und durch kleine Steerraketen immer Richtung Sonne gerichtet. Im Brennpunkt würde der thermionische Konverter montiert. Im Bild ist zwar der kleine Dampfkessel einer Quecksilber-Dampfturbinen-Anlage gezeigt

Das Erzeugen der Ionen mit möglichst geringem Aufwand ist ein weiteres Problem der Entwicklung.

Trifft ein Caesium-Atom auf eine Kathode mit  $\Phi_1 > 3,89$  eV auf, so wird es ionisiert (sog. Resonanz-Ionisation). Diese sehr elegante Methode ermöglicht aber nur bei Kathoden-Temperaturen weit über  $2000^\circ\text{C}$  gute Wirkungsgrade. Nach Gl. (7) ergibt sich bei grossem  $\Phi_1$  ein genügender Strom  $J$  nur, wenn auch  $T$  gross ist. Wegen dem Glied  $Q_{\text{e}}/J$  in Gl. (8) ist ein grosser Strom aber eine unbedingte Notwendigkeit.

Nun treten aber bei hohen Temperaturen viele Schwierigkeiten auf. Die Materialien werden für Gase durchlässig, und es ist schwierig, das Vakuum zu halten. Sauerstoffzutritt muss unbedingt verhindert werden. Vor allem nimmt die Abdampftrate der Kathode sprunghaft zu. Während bei  $2600^\circ\text{K}$  in 1000 Stunden nur  $1/100$  mm einer Wolframkathode abdampft, sind es bei  $2800^\circ\text{K}$  schon 0,2 mm, bei  $3000^\circ\text{K}$  fast



Bild 19. Cs-Versuchsdiode von Westinghouse. Bei diesem Versuch wird die Kathode (auf Augenhöhe im Glasgehäuse) elektrisch geheizt. Der Versuchs-Ingenieur zeigt auf das Cs-Reservoir

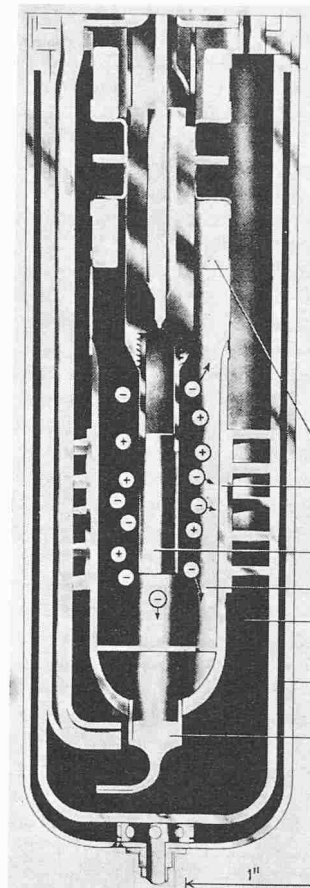


Bild 20. «Los Alamos» nukleares thermionisches Brennstoffelement. (Nachdruck von Nucleonics, Juli 1959, Copyright 1959, McGraw-Hill Publishing Comp., Inc.)

Isolation  
gekühlter Kollektor aus Stahl  
Uranium-Brennstoffelement, zugleich emittierende Kathode  
Plasma  
Kühlöl  
Vakuum-Isolation  
Caesium-Reservoir

2 mm. Als Wärmequelle kommt praktisch nur die Sonnenenergie in Frage. Diese Art hohe Temperaturen zu erzeugen, ist für uns weniger interessant. Von den vorgeschlagenen Lösungen sei auf den in Bild 18 dargestellten Sonnenspiegel hingewiesen.

Aus dem bisher Gesagten müssen wir schliessen, dass guter Wirkungsgrad bei mässigeren Temperaturen nur mit tieferen  $\Phi_1$  zu erzielen ist. Zu klären bleibt dann nur noch, wie man für die Ionisation des Caesiums sorgt. Neben der später zu besprechenden Ionisation durch  $\gamma$ -Strahlen erscheint folgender Weg aussichtsreich: Wenn man den Dampfdruck des Caesiums auf den richtigen Wert erhöht, so lagert es sich auf einem Teil der W-Kathode ab und erzeugt dort eine tiefe Austrittsarbeit. Es gibt also Bezirke, wo sehr viel Elektronen emittiert werden und andere, wo Ionen gebildet werden (denn W ohne Caesium-Belag hat einen Wert  $\Phi_1 = 4,42$  eV). Der Vorgang in der Diode ist dann recht verwickelt und erst zum Teil erforscht. Es werden auch sehr hochfrequente Instabilitäten beobachtet (Plasma-Schwingungen).

Den Dampfdruck des Caesiums reguliert man mittels der Temperatur des Caesium-Reservoirs. Die Versuchsdiode von Westinghouse (Bild 19) wird zu diesem Zwecke in einen Ofen gebracht. Mit derartigen Konvertern erwartet man bei beherrschbaren Temperaturen ( $1300$  bis  $2500^\circ\text{K}$ ) Wirkungsgrade von 30 % bei  $30\text{ W/cm}^2$  Leistungsabgabe.

Bedeutend für uns dürfte die Anwendung im Atomreaktor sein. Zwar betragen die verlangten Temperaturen etwa das Doppelte von denen, die heute bei den Brennstoffelementen von Kernreaktoren üblich sind. Man denkt aber, dass diese Temperaturen eines Tages erreicht werden. In Forschungsreaktoren werden sie sogar heute schon überschritten.

Kernspaltung und thermionische Konverter lassen sich gut miteinander verbinden. Die  $\gamma$ -Strahlen helfen das Caesium zu ionisieren. Die vorgesehenen Konverter-Materialien ertragen hohe Temperaturen und intensive Strahlung. Man beabsichtigt, auf diese Weise eine obere Temperaturstufe auszunutzen. Dann würden Dampfturbinen nachgeschaltet. Man hofft Gesamtwirkungsgrade von 50 bis 60 % zu erreichen. Dies dürfte genügen, um zu zeigen, dass wir gegen-

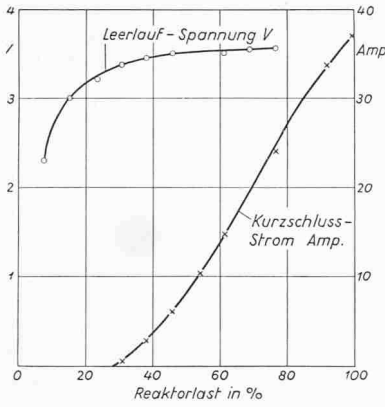


Bild 21 (links). Messergebnisse des Elementes nach Bild 19 beim Betrieb im Atomreaktor. (Nachdruck von Nucleonics, Juli 1959, Copyright 1959, McGraw-Hill Publishing Comp., Inc.)

über den «Raumfahrt-Entwicklungen» nicht gleichgültig sein dürfen.

Der erste praktische Versuch wurde nämlich auch hier bei der Entwicklung eines Raketenantriebes gemacht. Bei gewissen Projekten soll der Schub durch elektrisch beschleunigte Teilchen erzeugt werden. Es zeigte sich, dass die übliche Elektrizitätserzeugung mit Reaktor, Verdampfer, Turbine und Generator zu viel Gewicht benötigt. Mindestens ein Teil der Elektrizität muss im Reaktor entstehen.

Bild 20 zeigt das in Los Alamos entwickelte Brennstoffelement. Im unteren Teil befindet sich U 235, das zu 94 % angereichert ist. Das ZrC-UC-Element bildet selbst die Kathode, die Elektronen emittiert. Die Raumladung ist durch Caesium-Ionen ausgeglichen. Die Anode besteht aus Stahl. Die Temperatur des Brennstoffstabes betrug 2000° C! Das kleine Element gab 30 W ab.

Auf Bild 21 ist die gemessene Leerlaufspannung von etwa 3,5 V und der Kurzschlussstrom in Funktion der Reaktorlast aufgezeichnet. Ein Teil der beteiligten Ingenieure arbeiten jetzt bei der General Dynamics, die die Entwicklung auch für Kraftwerke weiterverfolgt. Neun Elektrizitätsgesellschaften haben sich zusammengeschlossen, um diese Arbeiten zu unterstützen. Nach dem Studium aller vorhandenen Vorschläge ist man zur Ansicht gelangt, dass die Caesium-Diode am aussichtsreichsten ist. Die General Dynamics teilte mit, dass auch Wechselstrom (gleichzeitig mit Gleichstrom) erzeugt wurde; allerdings nicht mit 60 Hz, sondern mit 100 kHz. Es ist fraglich, ob so hoch frequenter Wechselstrom nützlich ist. Es handelt sich möglicherweise um die früher erwähnten Plasma-Schwingungen.

Es ist hier der Ort, nach dem Verhältnis zu fragen, das zwischen den thermionischen und den Halbleiter-Generatoren besteht. Dort haben wir gesehen, dass der Wirkungsgrad vom Gütegrad  $Z$  abhängt. Man kann auch einen Gütegrad für die thermionischen Generatoren ableiten und findet die gleiche Formel für  $\eta$ .

Bild 23. Schnitt und Ansicht des thermionisch-thermoelektrischen Brennstoffelementes von Westinghouse. Im Versuchsreaktor wurde mit diesem Prototyp eine Leistung von  $0,6 \text{ A} \cdot 2 \text{ V} = 1,2 \text{ W}$  gemessen. Spätere Modelle werden andere Materialien und Abmessungen aufweisen, um die Kosten zu senken und um Leistung u. Wirkungsgrad zu steigern. Der thermionische Konverter im Zentrum nützt die hohen Temperaturen (2000–1000° C) aus. Der thermoelektrische Teil arbeitet im mittleren Temperaturbereich (1000–300° C). Die Abwärme kann in Turbinen verwertet werden.

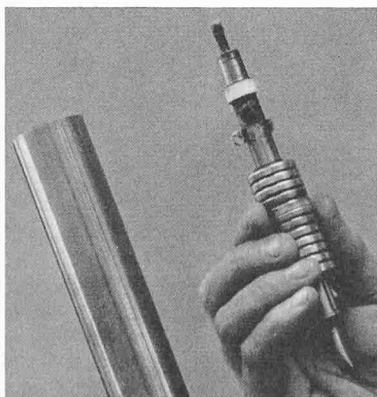


Bild 23b.

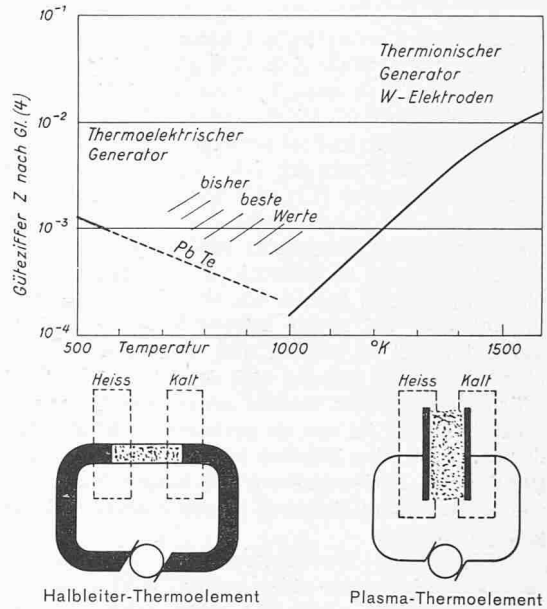


Bild 22. Vergleich der Wirkungsgrade (nach Hatso-poulos [1])

$$\eta/\eta_{\text{Carnot}} = \frac{\sqrt{ZT+1} - 1}{\sqrt{ZT+1} + 1}$$

Diese Formel gilt für optimalisierte Generatoren, die mit kleinem  $\Delta T/T = (T_{\text{heiss}} - T_{\text{kalt}})/T_{\text{mittel}}$  arbeiten. Zur Ausnutzung des wirklichen, grossen Temperaturgefälles denkt man sich mehrere solche Elemente in Serie geschaltet. Dies gibt eine obere Grenze für den erreichbaren Wirkungsgrad

Beispiel:	Thermoelektrische Generatoren		Thermionischer Generator
	PbTe	Beste	
$T^{\circ}\text{K}$	600	1000	1500
$Z$ (1/Grad)	$10^{-3}$	$2 \cdot 10^{-3}$	$10^{-2}$
$ZT$	0,6	2	15
$\eta/\eta_{\text{Carnot}}$	0,12	0,27	0,6

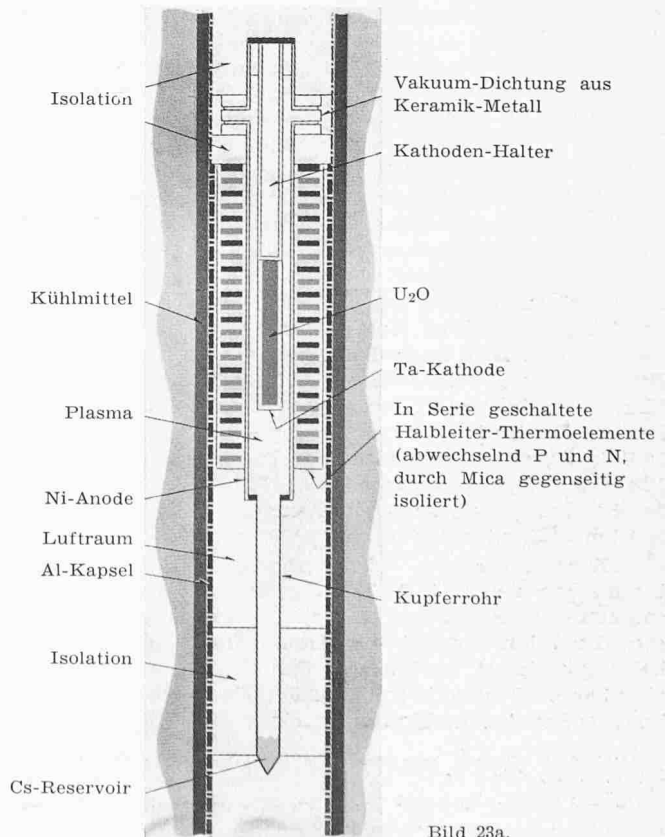


Bild 23a.

Es ist möglich, diese Maschine nach Bild 22 auch als Plasma-Thermoelement mit heisser und kalter Lötstelle anzusehen, nur dass ein Schenkel aus Elektronen und Ionen besteht. Dieses Gas oder Plasma ist ein idealer Baustoff für Thermoelemente. Es ist ein guter elektrischer Leiter und sein Wärmeleitkoeffizient ist schlecht. Zwar tritt nun ein Wärmeverlust durch Strahlung auf, aber trotzdem ergeben sich (nach Hatsopoulos [1]) viel höhere  $Z$ -Werte. Die Pb-Te-Elemente sind für hohe Temperaturen nicht geeignet und können keine hohen Carnotsche Wirkungsgrade ergeben. Bessere Materialien sind in Entwicklung. Trotzdem ist das Verhältnis  $\eta/\eta_{\text{Carnot}}$  noch kleiner als bei thermionischen Konvertern. Es hat aber bei diesen keinen Sinn, die Anode wesentlich unter  $1000^{\circ}\text{C}$  zu kühlen. Bei Weltraumschiffen wirkt sich dieser Umstand günstig aus, da bei diesen die abzuführende Wärme abgestrahlt werden muss, was grossen Aufwand erfordert. Dieser ist um so geringer, je höher die Temperatur der abstrahlenden Flächen ist. Für erdgebundene Anwendungen kommt Serieschaltung der beiden Maschinen in Frage; solche Compound-Anlagen lassen besonders hohe Wirkungsgrade erwarten.

Die Firma Westinghouse hat denn auch bereits ein thermionisch-thermo-elektrisches nukleares Brennstoffelement entwickelt (Bild 23). Sein Aufbau ist aus Bild 23a ersichtlich. Das  $\text{UO}_2$  ist zu 3,7 % angereichert. Man beachte wieder das Caesium-Reservoir. Die Anode wird durch die heisse Lötstelle der Halbleiter-Thermoelemente gebildet. Weiter können noch Gas- oder Dampfturbinen nachgeschaltet werden. Der Preis soll annehmbar sein. Die erreichbare Lebensdauer dürfte über den Erfolg entscheiden.

Wir haben gesehen, dass Caesium viele gute Eigenschaften aufweist. Daneben ist es aber sehr anfällig, so dass auch Konverter mit Edelgasfüllung in Betracht gezogen werden. Im Auftrage der General Motors Co. wurde im

Swimmingpool-Reaktor der Universität von Michigan eine solche Diode ausprobiert. Die Spaltprodukte hätten das Edelgas ionisieren sollen, was aber nur beschränkt gelang. Die Wirtschaftlichkeit dieser Methode muss bezweifelt werden. An anderen Orten will man die Ionen einschliessen; im NRDC-Bulletin (National Research Development Corporation, London) vom April 1961 sind Angaben über einen Vorschlag von Prof. D. Gabor (Imperial College, London) enthalten.

### c. Die Vakuum-Triode

Man will den Strahlungsverlust nahe beieinander liegender Platten dadurch verringern, dass man Anode und Kathode nebeneinander anordnet, Bild 1.2c. Die Elektronen sollen unter dem Einfluss des elektrischen Feldes und eines dazu senkrechten Magnetfeldes Kreisbahnen beschreiben. Anscheinend tun sie das nicht wünschgemäß, denn die erwarteten hohen Wirkungsgrade stellten sich nicht ein. Der bisherige Versuchsaufwand war aber auch noch nicht besonders gross.

Bei Verwendung von wechselnden Magnetfeldern würden die Elektronen abwechselnd auf verschiedene Platten geleitet, und es könnte so Wechselstrom erzeugt werden. Die RCA ist daran, derartige Wechselstromkonverter zu untersuchen. Auch die Verwendung von Steuergittern wird in Betracht gezogen. Es muss noch darauf hingewiesen werden, dass die relativ grossen Ströme Eigenmagnetfelder zur Folge haben, deren Wirkung nur bei kleinen Konvertern vernachlässigt werden darf. Der Enderfolg wird auch bei den Thermionengeneratoren von der Materialforschung abhängen. Früher bestand kein besonderes Bedürfnis, Materialien mit den verlangten Eigenschaften zu entwickeln. Das Gebiet ist daher erst teilweise erforscht, und wesentliche Fortschritte sind zu erwarten.

Fortsetzung folgt

## Der «Hohe Damm» bei Assuan, Projektentwicklung

DK 627.824.3

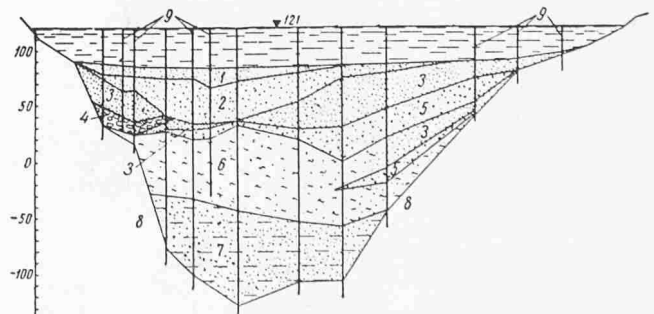
Das Leben in Aegypten hängt seit historischer Zeit ab von den Hochwassern, die der Nil aus Aethiopien durch den Blauen Nil und aus dem oberen Sudan und den grossen Seen unter dem Äquator durch den Weissen Nil erhält, dessen Anteil infolge Verdunstung in den weiten Papyrusümpfen des oberen Sudan den Unterlauf des Nils nur zu einem verkleinerten Teil erreicht<sup>1)</sup>. Seit Beginn dieses Jahrhunderts beträgt die jährliche Abflussmenge des Nils bei Assuan im Mittel 84 Mld  $\text{m}^3$ , mit Schwankungen von 42 bis 119 Mld  $\text{m}^3$ . Im Niltal und im Delta leben auf 36 000  $\text{km}^2$  24 Mio Menschen mit einer jährlichen Bevölkerungszunahme von 450 000. Eine Ausdehnung der Anbaufläche durch zusätzliche Bewässerungsanlagen bildet deshalb ein stetes Bemühen der ägyptischen Volkswirtschaft. 1902 brachte der Bau der Assuan-Mauer bis Kote 106 einen Stausee von 1 Mld  $\text{m}^3$  zur Speicherung von Hochwasser; 1933 hat man den Wasserspiegel auf Kote 121 erhöht und damit 5 Mld  $\text{m}^3$  aufgestaut<sup>2)</sup>. Bald nach dem zweiten Weltkrieg wurde der Bau eines an das westliche Widerlager anschliessenden Kraftwerks in Angriff genommen. Dessen erster Generator kam im Januar 1960 in Betrieb, der Vollausbau ist auf Ende 1961 in Aussicht genommen. Von der Jahreserzeugung von 1860 GWh sollen  $\frac{2}{3}$  in einer in der Nähe errichteten Düngerefabrik Kalkamoniaksalpeter erzeugen,  $\frac{1}{3}$  wird nach dem 800 km entfernten Verbrauchsgebiet um Kairo geleitet.

Einen gewaltigen Schritt vorwärts in der modernen technischen Ausstattung der ägyptischen Volkswirtschaft soll nun der Bau des Sadd el-Aali (= «Hoher Damm») bringen, der 7 km oberhalb der Assuan-Mauer in deren Stauhaltung errichtet werden soll. Das in diesem Talabschluss eingebaute Kraftwerk soll 10 000 GWh erzeugen und dem bestehenden Assuan-Kraftwerk einen ausgeglichenen Was-

serzufluss liefern. Ausgangspunkt für dieses kühne Projekt war der 1951 vorgelegte Plan des griechischen Landbauexperten A. Daninos, südlich der bestehenden Assuan-Mauer einen hohen Damm zu bauen, der den Gesamtjahresabfluss des Nils aufstauen und damit einen Ueberjahrausgleich ermöglichen sollte. Dabei musste mit dem bisher herrschenden Axiom gebrochen werden, dass der Nilschlamm in keinem Fall im Stauraum zum Absetzen gebracht werden durfte. Zudem sollte damit eine Energieerzeugung ermöglicht werden, die jeden kommenden Landes-Bedarf befriedigen kann.

Dieser Grundgedanke nahm nun eine vielfältige, mit dem stürmischen politischen Geschehen wechselnde Entwicklung. 1952 bis 1956 baute sich ein deutsch-englisch-französisch-amerikanisches Berater-Konsortium auf, das einen Bau- und Finanzplan herausgab<sup>3)</sup>. Im Dezember 1958

<sup>3)</sup> Vgl. H. Soleiman, Wasserwirtschaft des Nils, SBZ 1955, Nr. 21, S. 303.



Ueberhöhter Querschnitt durch das Talprofil des Nils an der Dammbaustelle. 1 Feinsand, 2 Mittelsand, 3 Grobsand, 4 Steine, 5 Kies, 6 Grobsand mit Schlammschichten, 7 stark zusammengedrückter Schlamm mit Sandsteinschichten, 8 Granit, 9 Tiefbohrungen

<sup>1)</sup> Vgl. E. Gruner, Der Wasserhaushalt im Nilbecken, SBZ 1947, Nr. 42, S. 569.

<sup>2)</sup> Vgl. Binnie, Cooper, H. E. Gruner, Erhöhung der Nilstau-mauer bei Assuan, SBZ Bd. 93, S. 296 (15. Juni 1929).