

Zeitschrift: Schweizerische Bauzeitung
Herausgeber: Verlags-AG der akademischen technischen Vereine
Band: 80 (1962)
Heft: 42

Artikel: Neukonstruktion eines Rohrbruch-Schutzapparates
Autor: Kraftwerke Oberhasli AG
DOI: <https://doi.org/10.5169/seals-66248>

Nutzungsbedingungen

Die ETH-Bibliothek ist die Anbieterin der digitalisierten Zeitschriften. Sie besitzt keine Urheberrechte an den Zeitschriften und ist nicht verantwortlich für deren Inhalte. Die Rechte liegen in der Regel bei den Herausgebern beziehungsweise den externen Rechteinhabern. [Siehe Rechtliche Hinweise.](#)

Conditions d'utilisation

L'ETH Library est le fournisseur des revues numérisées. Elle ne détient aucun droit d'auteur sur les revues et n'est pas responsable de leur contenu. En règle générale, les droits sont détenus par les éditeurs ou les détenteurs de droits externes. [Voir Informations légales.](#)

Terms of use

The ETH Library is the provider of the digitised journals. It does not own any copyrights to the journals and is not responsible for their content. The rights usually lie with the publishers or the external rights holders. [See Legal notice.](#)

Download PDF: 14.03.2025

ETH-Bibliothek Zürich, E-Periodica, <https://www.e-periodica.ch>

	Kranlasten			Kran- schienen- höhe
	Halle Süd	Halle Mitte	Halle Nord	
Variante 1	20 t	40 t	20 t	9,0 m
Variante 2	10 t	40 t	10 t	9,0 m
Variante 3	10 t	30 t	10 t	9,0 m
Variante 4	20 t	40 t	20 t	8,0 m

Ausgehend von der teuersten Variante 1 ist die Variante 4 rd. 4 %, die Variante 2 rd. 4,4 % und die Variante 3 rd. 6 % billiger. Diese Voruntersuchungen haben gezeigt, dass Aenderungen von Kranlasten verhältnismässig kleine Baukostenänderungen ergeben, so dass es zweckmässig ist, die Konstruktion für grössere Kranlasten als im Moment notwendig zu dimensionieren. Die Krane selbst können trotzdem den momentanen Bedürfnissen angepasst und später ausgetauscht werden.

Projektierungsgrundlagen. Als Material wurde ST 37.12 in gut schweisssbarer Qualität verwendet. Belastungen und zulässige Spannungen nach S. I. A.-Normen Nr. 160 und 161. Zulässige Durchbiegung der Kranbahnen unter Radlasten ohne Stosszuschlag $Z/800$. Hallenkrane in Mittelhalle $1 \times 40 \text{ t} + 1 \times 10 \text{ t}$. Konsolkrane mit 7,70 m Ausladung von Stützenaxe und 1 t Nutzlast: je 2 Stück auf beiden Seiten in allen drei Hallen. Stosszuschlag 25 %.

Dachkonstruktion. Die Pfetten aus Walzprofilen sind im Bereich der Oberlichter unterbrochen. Sie sind für symmetrische Lasten als beidseitig über die Binder auskragende Kragarme gerechnet. Zur Aufnahme von unsymmetrischen Lasten (z. B. bei der Montage der Dachplatten oder bei Schneeverwehungen) sind die Oberlichtwände tragend ausgebildet in Form von geschweissten Blechträgern, welche auch ästhetisch vorteilhaft wirken. Als Dachbinder wurden ebenfalls geschweisste Blechträger, als einfache Balken wirkend, gewählt. Sie sind nicht teurer als Fachwerkträger, wenn man die Mehrkosten in den Fassaden bei den höheren Fachwerkträgern berücksichtigt.

Die Stützen sind in den Fundamenten mit Ankerschrauben eingespannt und nehmen die horizontalen Kräfte in Querichtung als Kragarme auf. Sie sind aus halben Breitflanschträgern und einem Stegblech zusammengeschweisst. Die Stützenfüsse in der Südfassade sind schon für die spätere

Verlängerung vorgesehen, so dass dann nur noch der Stützentheil oberhalb des Fussbodens geändert werden muss.

Die Kranbahnen sind Walzprofile mit geschraubten Stössen (hochfeste Schrauben) und aufgeschweissten Flacheisen-schienen. Die Katzbremskräfte werden in der mittleren Stützenreihe aufgenommen, längs welcher der Gehsteg aus Riffelblech mit den beiden Kranbahnen zusammen einen Verband bildet.

Das Gesamtgewicht der Stahlkonstruktion beträgt rd. 600 t (wovon rd. 200 t Kranbahnen) oder 11,2 kg/m³.

Projektverfasser:

Grundkonzeption	Planungsabteilung +GF+
Disponierung der Bauten	H. Widmer, Baubüro +GF+
Erschliessung des Bauplatzes:	
Geologische Untersuchungen, Erdbewegungen, Rodungsarbeiten	H. Widmer, Baubüro +GF+
Gemeindekanalisation, Interne Kanalisation, Anschluss an das öffentliche Strassennetz	R. Walter, dipl. Ing., Brugg
Industriegleis-Anschluss	H. Widmer
Parkplatz	R. Walter
Hochbauten:	
Fabrikationshallen, Randbau	H. Widmer
Büro- und Portiergebäude	A. Kellermüller, Arch., Winterthur
Nebengebäude	C. Froelich, Arch., Brugg
Architektonische Gestaltung	A. Kellermüller
Eisenbetonkonstruktionen:	
Fabrikationshallen u. Randbau	H. P. Heinzelmann, dipl. Ing., Brugg
Büro- und Portiergebäude	Henauer & Lee, Ingenieure, Zürich
Stahlhochbaukonstruktionen:	
Shedhallen	Geilinger & Co., Winterthur
Längshallen	J. Beusch, dipl. Ing., Thalwil
Sanitäre Anlagen	E. Arnaboldi, Ing., Winterthur
Heizungs- und Lüftungsanlagen, Pressluftherzeugung und Verteilnetz	R. Lerch, Inst.-Abt. +GF+
Elektrische Installationen und elektromechanische Anlagen	Th. Bächtold, El. Abt. +GF+
Baudurchführung und Baudaten	C. Froelich

Neukonstruktion eines Rohrbruch-Schutzapparates

DK 627.844.004.4

Mitgeteilt von der Kraftwerke Oberhasli AG., Innertkirchen

Rohrbruch - Schutzapparate in hydraulischen Anlagen haben die Aufgabe, an dem sich am oberen Ende der Druckleitung befindenden Abschlussorgan im Falle eines Rohrbruches die Schliessbewegung einzuleiten. Die Funktion dieser Apparatur erstreckt sich auf folgende zwei Tätigkeiten: 1. Dauernde Ueberwachung der durchfliessenden Wassermenge in einem bestimmten Leitungsquerschnitt, 2. Verstellen des Steuerventiles zum Abschlussorgan im Sinne des Schliessens im Falle eines Rohrbruches.

Die Ueberwachung der Durchflussmenge kann auf verschiedene Arten erfolgen, beispielsweise durch Messung der Wassermenge am Anfang der Druckleitung nach dem Venturiprinzip oder mittels Staurohr, durch Messung an den beiden Enden der zu schützenden Leitung und Ermittlung der Wassermengen-Differenz (Verlust), oder durch Messung der Wassermenge mittels Staudruckplatte.

Ohne auf die Vor- und Nachteile von bestehenden Konstruktionen einzutreten, werden nachstehend die Hauptbedingungen angeführt, die wir an eine zuverlässige und betriebssichere Schutzapparatur für unsere Rohrleitungen stellen müssen:

1. Einfacher und zweckmässiger Aufbau sowohl der Messstelle als auch der Apparatur,
2. direkte Anzeige des momentanen Durchfluss- und des eingestellten Ansprechwertes,
3. Unabhängigkeit von elektrischen Stromquellen,

4. Unempfindlichkeit gegen Feuchtigkeit,
5. hohe Stabilität gegen hydraulische Schwingungen im Wasserschloss und in der Rohrleitung sowie gegen mechanische Erschütterungen,
6. rasches Ansprechen,
7. leichte Kontroll- und Arretierungsmöglichkeit.

Um Verluste unterhalb der maximalen Betriebswassermenge zu erfassen, könnte zwischen Rohrleitungsanfang und Rohrleitungsende eine Differenzmesseinrichtung installiert werden. Da die nötige elektrische Kupplung der beiden Messtellen im Falle einer Störung jedoch unterbrochen werden kann, bietet diese Methode zur Auslösung der Rohrbruchschutzapparatur nicht die gewünschte Betriebssicherheit.

Obwohl die bekannten Staupendel einen einfachen und robusten Bau aufweisen, besitzen diese Einrichtungen auch gewisse Nachteile. Sie bestehen hauptsächlich darin, dass der Betriebsmann nicht ohne weiteres feststellen kann, ob der Apparat so eingestellt ist und so reagiert, dass er im Falle der Gefahr sofort ansprechen wird. Dieser Umstand hat uns bewogen, für unsere Hochdruckanlagen nach einer Rohrbruchschutzapparatur zu suchen, die die genannten Nachteile weitgehend vermeidet.

Da unsere Aussenanlagen während den Wintermonaten oft schwer zu erreichen sind und bei Lawinengefahr überhaupt nicht besucht werden dürfen, haben wir uns veran-

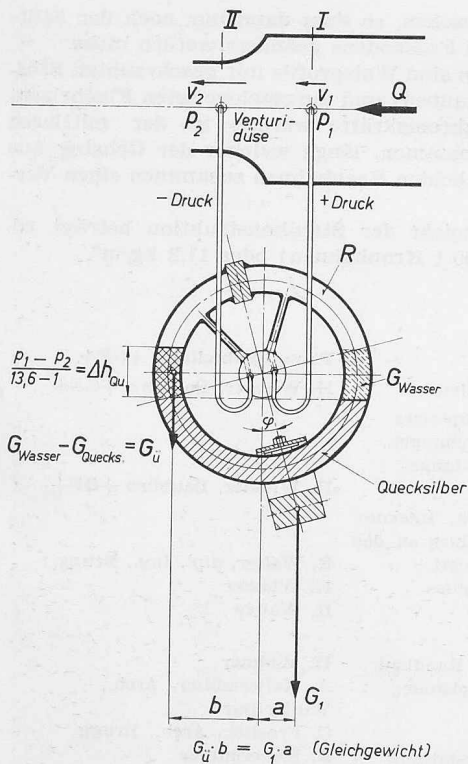


Bild 2 (rechts). Ausbildung der Messstelle in einem Wasserschloss. Im Uebergang vom Stollendurchmesser auf den Drosselklappendurchmesser ist die Venturimesstelle als Schweisskonstruktion eingebaut

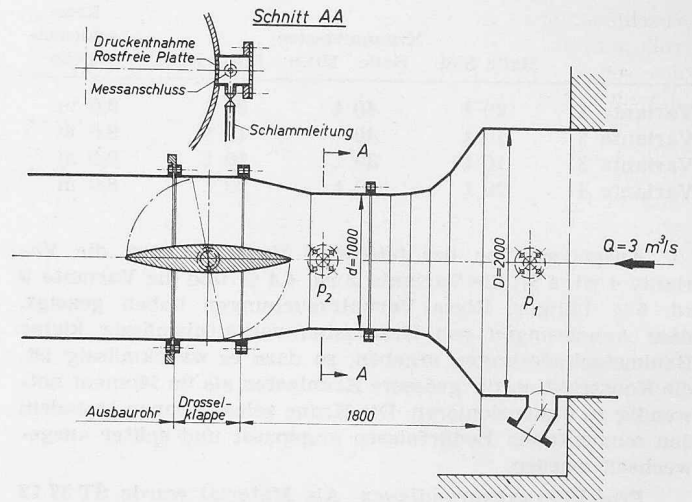


Bild 1 (links). Messapparatur für die Bestimmung der in die Druckleitung einfließenden Wassermenge

lasst gesehen, eine Apparatur zu entwickeln, die den eingangs gestellten sieben Forderungen möglichst entspricht. Dies bedingte naturgemäss gegenüber dem einfachen Stau-pendel eine kompliziertere Konstruktion, wobei hauptsächlich folgende Gesichtspunkte zu berücksichtigen waren:

Messstelle. Um ein sicheres Funktionieren des Rohrleitungsschutzes zu gewährleisten, muss man eine vom hydraulischen Standpunkt aus sehr sorgfältige Wahl des über-

wachten Querschnittes treffen. Es sollen vor allem an der betreffenden Stelle bei allen in Frage kommenden Wassermengen keine wesentlichen Unstetigkeiten in der Geschwindigkeitsverteilung der Strömung durch Wirbel oder Ablösungen auftreten, welche im Falle hoher Geschwindigkeiten bei Vollbruch das Messresultat fälschen könnten. Auch soll die Lage sowie die konstruktive Ausbildung der Messstelle so gewählt werden, dass Beschädigungen oder Veränderungen durch allfällige Fremdkörper im Wasser vermieden werden.

In unseren neueren Wasserschloss-Apparatekammern bilden wir den Uebergang vom Zulaufstollen zur Drosselklappe als Venturi-Messstelle aus (Bild 1). Die Anschlüsse für die Druckentnahmen erfolgen durch in der Rohrwandung eingesetzte gelochte Cr-Ni-Stahlplatten. Bei zweckmässiger Wasserführung vor dieser Venturidüse ist die Gewähr gegeben, dass bei jeder Durchflussmenge ein eichbarer Messdruck entnommen werden kann. In den seitlich liegenden

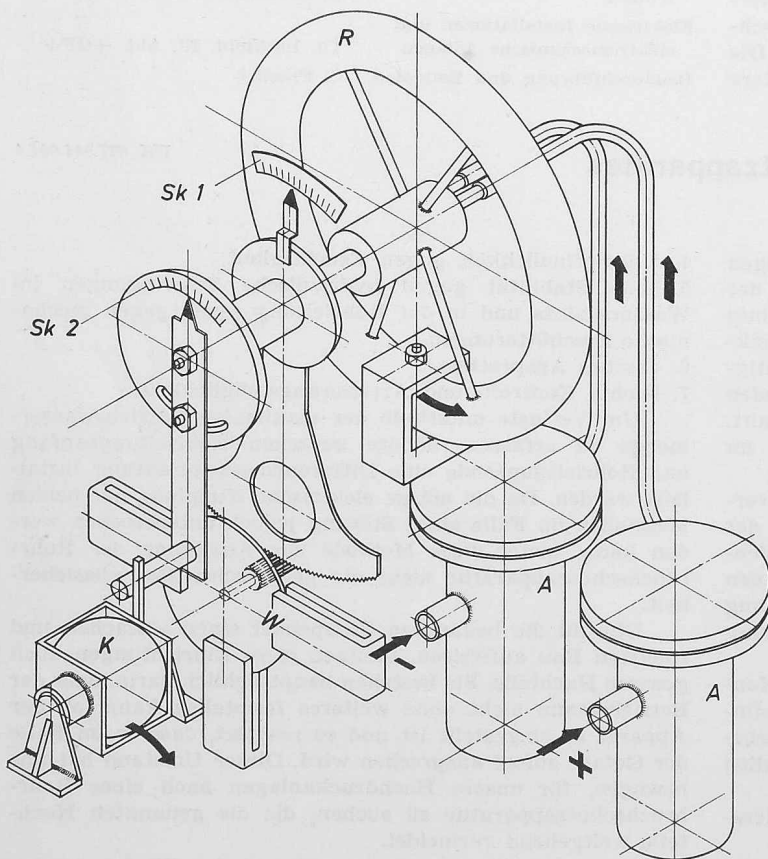


Bild 3. Messwerk mit Schlammabsetzgefässen A, Ringrohr R, Durchflussmengen-Skala SK 1, Auslösewert-Skala SK 2, Wirbelstromdämpfung W und Abrollkugel K

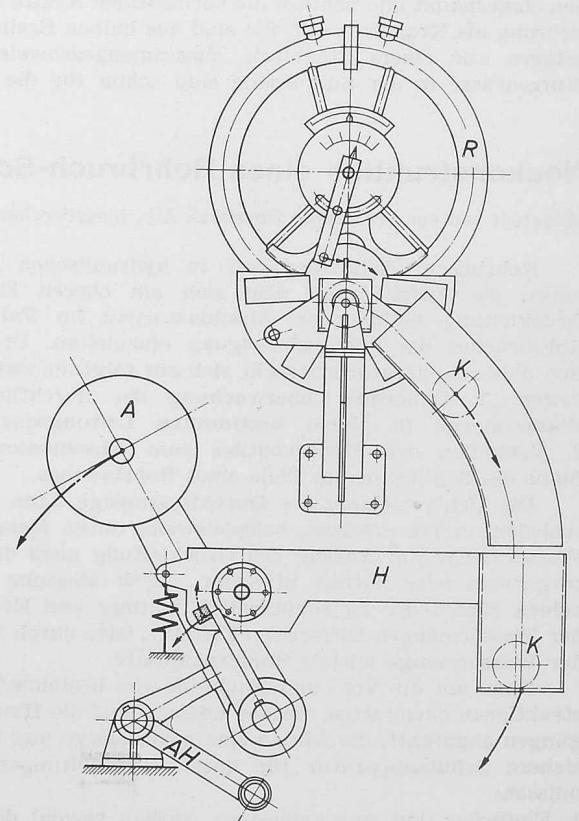


Bild 4. Auslösemechanismus mit Abrollkugel K, Auslösehebel H, Auslösegewicht A und Arretierung AH

Anschlussstöpfen werden die Wirkdruckleitungen, die Kontroll- und die Schlamm-Ventile angeschlossen. Die Venturidüse selbst wird in Schweisskonstruktion mit gut gerundeten Lamellen-Stosstellen ausgeführt.

Die *Messapparatur* besteht, wie für Differenzdruckmessungen sehr oft angewendet, aus einem entsprechend dimensionierten, rostfreien Ringrohr mit Quecksilber als Sperrflüssigkeit. Der Druckzuführung auf die Nabe des Ringrohres wurde besondere Aufmerksamkeit geschenkt. Wir verwenden hierzu Kunststoffschläuche von 6 mm Innendurchmesser mit eingelegter Nylonverstärkung. Der gefährlichen Kriechdeformation dieses Materials wurde dadurch begegnet, dass die Schläuche im Betrieb nur mit etwa $\frac{1}{8}$ bis $\frac{1}{10}$ ihres Platzdruckes belastet werden. Der Momentanwert der durchfließenden Wassermenge kann am Indikator des Apparates direkt abgelesen werden.

Die *Auslösung*, die das Schliessen der Drosselklappe bewirkt, erfolgt bei Erreichen einer bestimmten Drehung des Ringrohres, bzw. bei einer fest eingestellten Grenz-Wassermenge. Als Dämpfung bzw. als Sicherung gegen unerwünschtes Ansprechen der Apparatur bei Pendelungen in der Rohrleitung dient eine einstellbare Wirbelstrombremse mit Dauermagneten. Es ist zu bemerken, dass das Bremsmoment an der Wirbelstromscheibe als Kriterium für die Auslösung infolge von raschen Ansteigens des Wasserdurchflusses in der Leitung benutzt werden könnte. Im Interesse einer möglichst einfachen Apparatur haben wir jedoch auf diese Möglichkeit verzichtet und das Ansprechen der Rohrbruch-sicherung nur in einfache Beziehung zur Wassermenge gesetzt.

Funktion der Rohrbruch-Sicherungsapparatur

In den durchflossenen Querschnitten I und II, Bild 1, ist die Gesamtenergie des Wassers

$$E_I = p_1 + \frac{v_1^2}{2g} = p_1 + \frac{Q^2}{F_I^2 \cdot 2g}$$

$$E_{II} = p_2 + \frac{v_2^2}{2g} = p_2 + \frac{Q^2}{F_{II}^2 \cdot 2g}$$

E_I ist = E_{II} , wenn man die minimalen Reibungsverluste vom Querschnitt I zum Querschnitt II vernachlässigt.

Durch Gleichsetzung von E_I und E_{II} und Einsetzen der bekannten Düsenquerschnitte F_I und F_{II} kann die Wassermenge nach der Formel

$$Q = k \cdot \sqrt{p_1 - p_2}$$

erhalten werden, wobei k die Messkonstante bedeutet.

Da die Venturi-Verengung nicht als normgerechte Düse ausgebildet ist, sondern als Verengungsstück zwischen Stollen- und Drosselklappenquerschnitt eine Schweisskonstruktion darstellt, müssen zur genauen Bestimmung von k , bzw. für die Festlegung der Wassermengenskala am Apparat, bei der Inbetriebsetzung der Anlage einige Eichpunkte bestimmt werden. Wenn die Venturi-Verengung einigermaßen gut in Segmente aufgeteilt ist und die Stossfugen sorgfältig ausgerundet sind, kann von der Betriebswassermenge aus mit hinreichender Genauigkeit quadratisch auf eine grössere Wassermenge extrapoliert werden. Bild 2 zeigt schematisch die konstruktive Ausbildung einer solchen Venturi-Verengung, wie sie in unserem automatischen Kraftwerk Führen verwendet wurde.

Die an den Messanschlüssen der Venturidüse entnommenen Wirkdrücke p_1 und p_2 («Plus- und Minusdruck») gelangen über $\frac{1}{2}$ "-Leitungen und über Schlammabsetzgefässe in das Ringrohr R , Bild 1. Der höhere Plusdruck verlagert die Quecksilber-Trennflüssigkeit um die Höhe

$$\Delta h_{qu} = \frac{p_1 - p_2}{13,6 - 1}$$

gegen die Minusdruckseite hin. Das dadurch entstandene Quecksilber-Übergewicht G_u , bzw. dessen Waagemoment $G_u \cdot b$, wird durch das Auslenken des Gewichtes G_1 kompensiert. Dadurch dreht sich das Ringrohr um den Winkel φ aus seiner Nullage heraus.

Aus Bild 3 ist die Skala *SK 1* mit den Effektivwerten der Wassermenge, der Antrieb der Wirbelstrombremse W , die Skala *SK 2* mit eingestelltem Auslösewert und die Abroll-

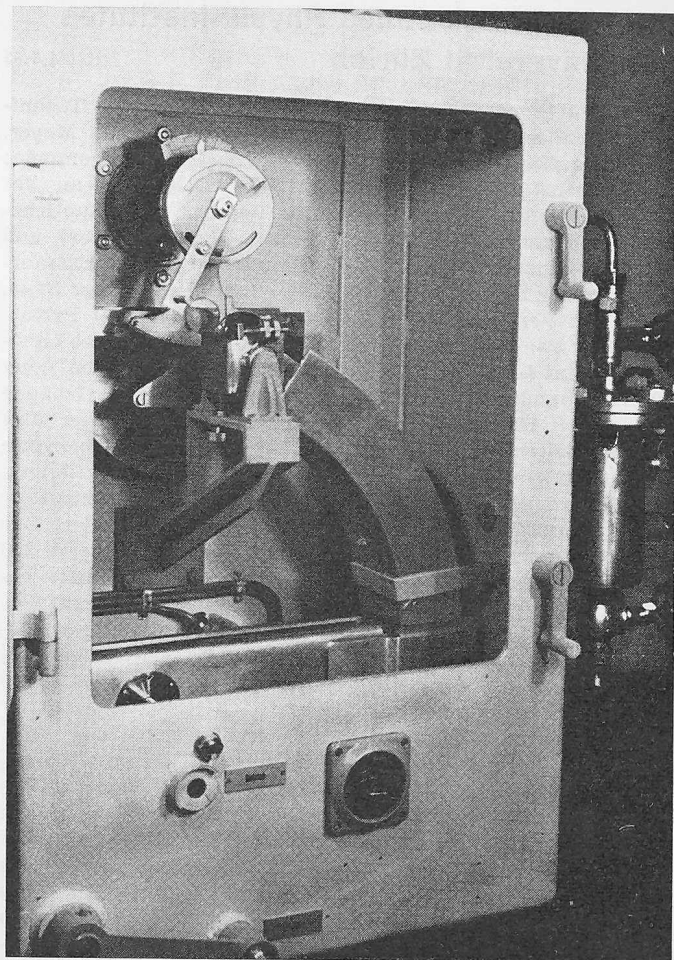


Bild 5. Rohrbruch-Schutzapparat in ein geschweisstes und verglastes Gehäuse mit Innenbeleuchtung und Heizung eingebaut

kugel K von 50 mm \varnothing ersichtlich. Die Wirbelstrom-Dämpfung ist in der bei Spannungsreglern üblichen Anordnung aufgebaut. Die Ringrohrwelle und die Drehzapfen der Kugeltasse sind auf Kugeln und die Bremsscheibenwelle in Steinen gelagert.

Beim Ansprechen schlägt die abgerollte Kugel im freien Fall auf den Ausklinkhebel H (Bild 4), wodurch das Auslösegewicht A zur Wirkung gelangt und über ein Gestänge das Steuerventil der Drosselklappe in die Schliesslage zieht. In Bild 4 ist auch der für den Betrieb sehr wichtige Arretierhebel AH ersichtlich. Bei jeder Kontrolle oder bei jeder Revision an der Apparatur kann dieser Hebel in die auffällig markierte oder durch Kontakt signalisierte Arretierstellung gebracht werden. Dadurch kann ein ungewolltes Schliessen der Klappe bei solchen Arbeiten verhindert werden.

Schliesslich zeigt Bild 5 den fertigen Apparat, der in einem Stahlgehäuse mit grossem Plexiglasfenster und mit Innenbeleuchtung eingebaut ist. Obwohl sämtliche Innenteile aus nichtrostendem Material hergestellt sind, so dass diese auch in feuchtem Zustand zuverlässig arbeiten würden, wurde eine Kastenheizung von 2 mal 40 Watt eingebaut. Heizung und Licht werden, wie in nassen Kavernen üblich, von einem 36-V-Transformator gespeist.

Die erste von uns gebaute Apparatur steht im Wasserschloss Birchläui der automatischen Zentrale Führen¹⁾ seit etwa einem Jahr ohne die geringste Störung in Betrieb. Nach den bisherigen Erfahrungen sind die eingangs gestellten sieben Forderungen weitgehend erfüllt. So kann der Betriebsmann bei jedem Kontrollgang sowohl die durchfließende Wassermenge als auch die Marge bis zum Auslösepunkt einwandfrei feststellen, was ihm die Gewissheit verleiht, dass die Apparatur richtig funktioniert und im Falle der Gefahr sicher ansprechen wird.

¹⁾ Ausführliche Beschreibung siehe SBZ 1961, Hefte 44 und 45, Seiten 755 und 781.