

**Zeitschrift:** Schweizerische Bauzeitung  
**Herausgeber:** Verlags-AG der akademischen technischen Vereine  
**Band:** 80 (1962)  
**Heft:** 51

**Artikel:** Verfahrenstechnisch günstige Wärmeübertragung bei thermischen Anlagen  
**Autor:** Gregorig, Romano  
**DOI:** <https://doi.org/10.5169/seals-66285>

### **Nutzungsbedingungen**

Die ETH-Bibliothek ist die Anbieterin der digitalisierten Zeitschriften. Sie besitzt keine Urheberrechte an den Zeitschriften und ist nicht verantwortlich für deren Inhalte. Die Rechte liegen in der Regel bei den Herausgebern beziehungsweise den externen Rechteinhabern. [Siehe Rechtliche Hinweise.](#)

### **Conditions d'utilisation**

L'ETH Library est le fournisseur des revues numérisées. Elle ne détient aucun droit d'auteur sur les revues et n'est pas responsable de leur contenu. En règle générale, les droits sont détenus par les éditeurs ou les détenteurs de droits externes. [Voir Informations légales.](#)

### **Terms of use**

The ETH Library is the provider of the digitised journals. It does not own any copyrights to the journals and is not responsible for their content. The rights usually lie with the publishers or the external rights holders. [See Legal notice.](#)

**Download PDF:** 15.03.2025

**ETH-Bibliothek Zürich, E-Periodica, <https://www.e-periodica.ch>**

mag hier richtungsweisend zu sein; am Beispiel Aarau ergibt sich ein senkrechter Rhythmus, d. h. eine Aneinanderreihung von ziemlich schmalen Einzelhäusern. Ein über mehrere Häuser durchgehendes gleiches Ladengeschoss mit horizontal betontem Abschluss widerspricht diesem Rhythmus.

c) Da neben dem Grundsatz der Erhaltung der baulichen Erscheinung aber die ebenso wichtige Forderung nach Intensivierung des Lebens in der Altstadt zu Recht besteht, müssen grosszügige Lösungen, die die Maxime des baulichen «Anstandes» einhalten, gefördert und unterstützt werden.

Schluss folgt.

## Verfahrenstechnisch günstige Wärmeübertragung bei thermischen Anlagen

DK 536.24:66.02

Von Prof. Dr. Romano Gregorig, Belo Horizonte, Brasilien

### 1. Einleitung

Die Exergie <sup>1)</sup> einer Anlage ist umso grösser, je weniger irreversible Vorgänge ihre Prozesse aufweisen. Der Ingenieur wird deshalb bestrebt sein, die Irreversibilitäten so weit wie möglich zu verringern. Eine von ihnen ist die Wärmeübertragung. Ein Mass für deren Irreversibilität ist der mittlere Temperaturunterschied  $\Delta T$ . Er kann nur mit einem Energie- oder Kostenaufwand vermindert werden.

In einer früheren Arbeit <sup>2)</sup> wurde gezeigt, dass es nicht nur auf die Grösse von  $\Delta T$  ankommt, sondern auch auf die Art und Weise, wie dieser Wert zustande gekommen ist. Werden zwei Wärmeübertragungen mit gleich grossem mittlerem Temperaturunterschied  $\Delta T$  ins Auge gefasst, so weist diejenige den verfahrenstechnisch geringeren Irreversibilitätsgrad auf, deren lokale Temperaturunterschiede weniger stark vom mittleren Wert  $\Delta T$  abweichen. Die Verhältnisse lassen sich in der in Bild 1 dargestellten Wärmeübertragung verfolgen. Die horizontale Linie  $T_s$  stellt die Sättigungstemperatur eines kondensierenden Dampfes dar. Die Kühlmitteltemperatur  $T$  ist durch die Kurve E D A in Funktion der wärmeübertragenden Fläche  $F$  (Abszisse) angegeben. Dabei wurden der Wasserwert des Kühlmittels und die Wärmedurchgangszahl als konstant angenommen. Mit diesen Annahmen kann die Ordinate nicht nur als Temperatur, sondern auch als übertragene Wärmemenge  $\dot{Q}$  gedeutet werden.

Aus Bild 1 geht hervor, dass nur mit 20 % der Fläche  $F$  die Hälfte von  $\dot{Q}$  übertragen wurde ( $T_K$ -Kurve von E bis P). In Bild 1 ist auch der mittlere Temperaturunterschied  $\Delta T$  eingetragen. Die erste Hälfte von  $\dot{Q}$  wird mit gegenüber  $\Delta T$  sehr grossen Temperaturunterschieden übertragen. Im Punkt D herrscht ein Temperaturunterschied, der genau gleich  $\Delta T$  ist. Bis zu diesem Punkt sind 70 % der gesamten Wärmemenge übertragen worden und zwar mit einem mittleren Temperaturunterschied  $\Delta T_{0,7}$ , der fast das Doppelte des Mittelwertes  $\Delta T$  der gesamten Wärmeübertragung beträgt. Wie ersichtlich werden ganze 70 % der gesamten Wärmemenge mit einem verhältnismässig hohen Irreversibilitätsgrad übertragen. Dieser Uebelstand könnte für die restlichen 30 % der Wärmemenge nur mit einem negativen Temperaturunterschied kompensiert werden, was nach dem zweiten Hauptsatz der Thermodynamik unmöglich ist. Als günstigste Wärmeübertragung muss diejenige mit einem konstanten Temperaturunterschied über die ganze Fläche  $F$  angesehen werden.

Es müssen möglichst kleine Ungleichförmigkeitsgrade der Temperaturunterschiede angestrebt werden. Im Wärmeaustauscher (Rekuperator) einer Gasturbinenanlage wird ein solcher Idealfall praktisch erreicht, da die Wasserwerte der wärmeabgebenden und wärmeaufnehmenden Mittel, die im Gegenstrom geführt werden, mit grosser Annäherung gleich gross sind. Eine solche Verteilung muss bei allen thermischen Anlagen angestrebt werden. Beim Kondensieren oder Verdampfen wird dies dadurch erreicht, dass sich die Phasenänderung bei verschiedenen Sattdampftemperaturen vollzieht, wobei das Kühlmittel die Kondensatoren bzw. das Heizmittel die Verdampfer in Serie durchströmen.

1) Z. Rant: Exergie, ein neues Wort für technische Arbeitsfähigkeit. «Forsch. Gebiete Ingenieurwes.» 22 (1956) 1, S. 36—7.

2) Romano Gregorig: Verfahrenstechnisch günstigere Führung der Mittel der Wärmeübertragung beim Verdampfen und Kondensieren. «Int. Journal Heat and Mass Transfer», Vol. 5 (1962) 175/188.

### 2. Die Serieschaltung

Bild 2 zeigt das Schema einer mehrteiligen, mehrflutigen Dampfturbine, bei welcher der Dampf nach dem Austritt jedes Teiles bei gleicher Sattdampf Temperatur  $T_s$  kondensiert. Die Eintritts- und Austrittstemperaturen  $T_E$  und  $T_A$  des Kühlmittels seien für alle Kondensatoren gleich. Jeder Apparat erhält sein eigenes Kühlmittel. Im Gegensatz zu Bild 2 zeigen die Bilder 3 und 4 die Kondensation bei zwei bzw. vier verschiedenen Sattdampftemperaturen  $T_{s1}$ ,  $T_{s2}$  bzw.  $T_{s1}$ ,  $T_{s2}$ ,  $T_{s3}$  und  $T_{s4}$ . Die Schaltung nach Bild 2 soll in bezug auf die Führung des Kühlmittels im folgenden als Parallelschaltung und jene nach den Bildern 3 und 4 als Serieschaltung bezeichnet werden.

Es werden für den Vergleich zwischen Parallel- und Serieschaltung folgende Annahmen getroffen: gleiche zu kondensierende Dampfmenge, gleiche gesamte Kühlmittelmenge mit gleichen Ein- und Austrittstemperaturen, gleiche Summe der wärmeübertragenden Oberflächen, gleiche Kühlmittelgeschwindigkeiten und entsprechende Druckverluste beim Durchströmen der Apparate, gleiche mittlere Wärmedurchgangszahlen. Bei Serieschaltung des Kühlwassers wird die gesamte Dampfmenge in mehrere, gleich grosse Teilmengen aufgeteilt; das selbe gilt für die entsprechenden wärmeübertragenden Oberflächen. Damit werden die mittleren Temperaturunterschiede  $\Delta T$  bei Serieschaltung gleich denen bei Parallelschaltung. Die Sattdampftemperaturen  $T_{s1}$ ,  $T_{s2}$  (Bild 3) bzw.  $T_{s1}$ ,  $T_{s2}$ ,  $T_{s3}$  und  $T_{s4}$  (Bild 4) begleiten gewissermassen die Temperatur  $T$  des Kühlmittels in einem «mittleren» Abstand  $\Delta T$ . Aus den Bildern 3 und 4 geht hervor, dass die mittleren Sattdampftemperaturen  $(T_{s1} + T_{s2})/2$ , bzw.  $(T_{s1} + T_{s2} + T_{s3} + T_{s4})/4$  tiefer liegen als  $T_s$ , d. h. diejenige mit Parallelschaltung nach Bild 2. Demzufolge ist das in der Turbine ausnützbare Wärmegefälle bei Serieschaltung grösser als jenes bei Parallelschaltung.

Wir bezeichnen mit

$T_s$  die Sattdampf Temperatur bei Parallelschaltung  
 $T_E$ ,  $T_A$  die Ein- bzw. Austrittstemperatur des Kühlmittels bzw. Heizmittels

$$\phi = \frac{T_s - T_E}{T_s - T_A}$$

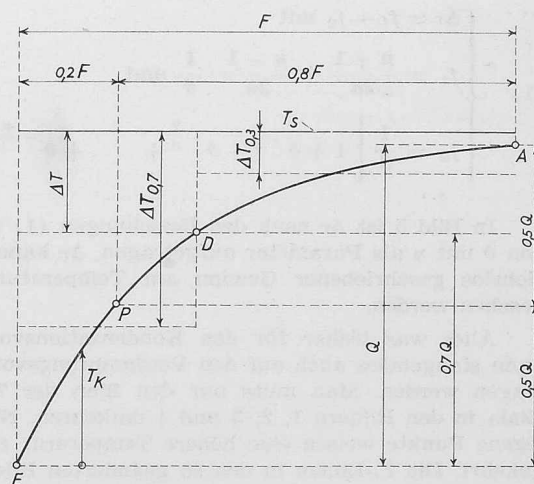


Bild 1. Temperaturverlauf und Wärmeübertragung in einem wassergekühlten Kondensator in Abhängigkeit von der Übertragungsfläche.

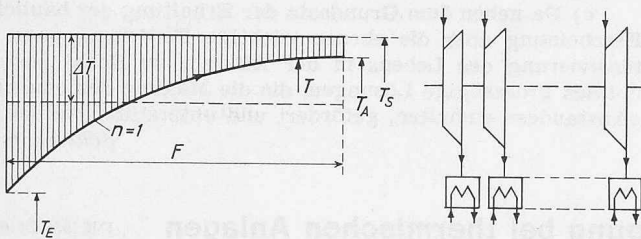


Bild 2. Mehrteilige Dampfturbine mit kühlwasserseitig parallelgeschalteten Kondensatoren

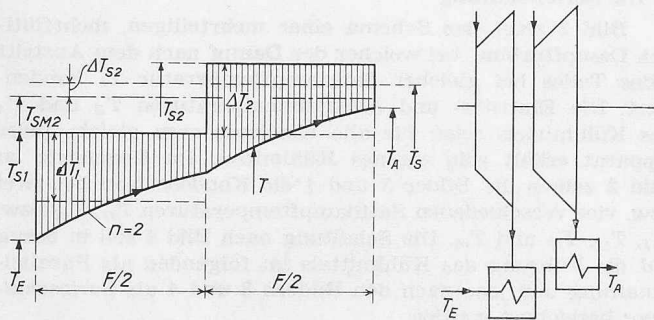


Bild 3. Zweiteilige Dampfturbine mit Kondensatoren für jeden Teil, die kühlwasserseitig hintereinandergeschaltet sind

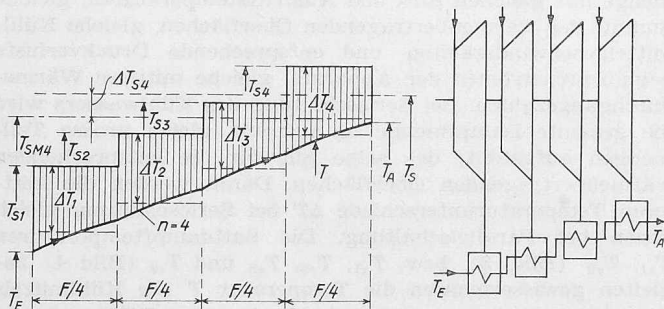


Bild 4. Vierteilige Dampfturbine mit vier, kühlwasserseitig hintereinandergeschalteten Kondensatoren

$n$  die Anzahl der voneinander verschiedenen Sattdampf-temperaturen der Phasenänderung

$\Delta T_s$  die Verminderung der mittleren Sattdampf-temperatur bei Serieschaltung gegenüber  $T_s$  bei Parallelschaltung

$$\Delta \tau = \frac{\Delta T_s}{T_s - T_E}$$

Nach den Ausführungen in <sup>2)</sup> erhält man:

$$(1) \begin{cases} \Delta \tau = f_1 - f_2 \text{ mit} \\ f_1 = \frac{n+1}{2n} + \frac{n-1}{2n} \cdot \frac{1}{\vartheta} \text{ und} \\ f_2 = \frac{1}{n} \left[ 1 + \vartheta^{-\frac{1}{n}} + \vartheta^{-\frac{2}{n}} + \dots + \vartheta^{-\frac{n-1}{n}} \right] \end{cases}$$

In Bild 5 ist  $\Delta \tau$  nach den Beziehungen (1) in Funktion von  $\vartheta$  mit  $n$  als Parameter aufgetragen,  $\Delta \tau$  kann als dimensionslos geschriebener Gewinn am Temperaturgefälle angesehen werden.

Alles was bisher für den Kondensationsvorgang galt, kann sinngemäss auch auf den Verdampfungsvorgang übertragen werden. Man muss nur den Sinn der Temperaturskala in den Bildern 1, 2, 3 und 4 umkehren. Niedriger gelegene Punkte weisen eine höhere Temperatur auf und umgekehrt. Die  $T_s$ -Linien in den so geänderten Bildern 1 bis 4 stellen die Sattdampftemperaturen bei Verdampfung und die  $T$ -Kurven die Abkühlung (steigende Kurven) des Heizmittels dar. Die mittlere Siedetemperatur und somit die mittlere

Enthalpie des Dampfes wird durch Serieschaltung erhöht. Das Wärmegefälle, das der Kompressor einer Kompressions-Kälteanlage oder einer Wärmepumpe zu überwinden hat, wird damit vermindert. Eine weitere Verminderung kann durch Kondensation bei verschiedenen Temperaturen mit Serieschaltung des Kühlmittels erreicht werden.

Ausser den allgemeingültigen dimensionslosen Skalen der Abszisse ( $\vartheta$ ), der Ordinate ( $\Delta \tau$ ) und des Parameters  $n$  sind in Bild 5 rechts noch zwei Skalen mit Angabe von  $\Delta i$ , d. h. dem mittleren Gewinn an Wärmegefälle bei Expansion von Wasserdampf mit einem thermodynamischen Wirkungsgrad von 0,85 angegeben. Skala I bezieht sich auf Wasserkühlung ( $T_s - T_E = 15^\circ \text{C}$ ) und Skala II auf Luftkühlung ( $T_E - T_A = 30^\circ \text{C}$ ). Nähere Angaben über den Dampfzustand finden sich in einer anderswo veröffentlichten Arbeit <sup>3)</sup>.

### 3. Anwendungen

#### a) Dampfturbinen

Bild 5 ermöglicht die Berechnung des Gewinnes  $\Delta T_s$  an wirksamem Temperaturgefälle. Der nächste Schritt ist der Uebergang auf die Vergrößerung des Wärmegefälles. Da aber nur ein Teil der Dampfmenge das gesamte Wärmegefälle verarbeitet — man denke nur an die Zwischenentnahmen zur Vorwärmung des Speisewassers —, ist für die Bestimmung der Erhöhung des Wirkungsgrades der Dampfturbinenanlage eine komplette Durchrechnung notwendig. Dies geschah auch in der bereits erwähnten Arbeit <sup>3)</sup>. Dabei

Tabelle 1. Wirkungsgraderhöhung bei Serieschaltung gegenüber Parallelschaltung in %; Wasserkühlung  $T_E = 13^\circ \text{C}$ ;  $T_A = 23^\circ \text{C}$ ;  $T_s = 26^\circ \text{C}$ .

Anzahl Turbinen	Anzahl Fluten je Turbine	Fall A <sub>1</sub>	Fall A <sub>2</sub>	Fall B <sub>1</sub>	Fall B <sub>2</sub>
1	2 a)	0,30		0,56	
	b)	0,37		0,69	
	3 a)	0,36		0,65	
	b)	0,44		0,80	
2	4 a)	0,38		0,68	
	b)	0,46		1,00	
	1 a)	0,30	0,90	0,56	1,35
	b)	0,37	1,11	0,69	1,64
2	2 a)	0,38	1,11	0,68	1,64
	b)	0,46	1,36	0,85	2,02
	3 a)	0,40	1,30	0,72	1,91
	b)	0,49	1,58	0,89	2,35
3	1 a)	0,36	1,29	0,65	1,91
	b)	0,44	1,59	0,80	2,35
	2 a)	0,40	1,40	0,72	2,06
	b)	0,49	1,71	0,80	2,54

a) Ohne Zwischenüberhitzung mit Expansion ins Nassdampfgebiet;

b) Mit Zwischenüberhitzung, derart, dass Expansion bis an die Grenze des Nassdampfgebietes erfolgt.

Fall A<sub>1</sub> Serieschaltung mit gleicher Stufenzahl wie bei Parallelschaltung, alle Turbinen Vollast;

A<sub>2</sub> wie A<sub>1</sub>, jedoch nur eine Turbine Vollast, die andern ausser Betrieb;

B<sub>1</sub> Serieschaltung mit einer Stufe mehr als bei Parallelschaltung, alle Turbinen Vollast;

B<sub>2</sub> wie B<sub>1</sub>, jedoch nur eine Turbine Vollast, die anderen ausser Betrieb.

<sup>3)</sup> Romano Gregorig: Wirkungsgraderhöhung von Dampfturbinen durch günstigere Führung des Kühlmittels. Erscheint demnächst in «Allgemeine Wärmetechnik».

Tabelle 2. Wirkungsgraderhöhung bei Serieschaltung gegenüber Parallelschaltung in %; Luftkühlung  
 $T_E = 13^\circ \text{C}$ ;  $T_A = 36^\circ \text{C}$ ;  $T_s = 39^\circ \text{C}$ .

Anzahl Turbinen	Anzahl Fluten je Turbine	Fall A <sub>1</sub>	Fall A <sub>2</sub>	Fall B <sub>1</sub>	Fall B <sub>2</sub>	
1	2	a)	0,73		0,97	
		b)	0,88		1,16	
	3	a)	0,86		1,14	
		b)	0,94		1,30	
	4	a)	1,07		1,40	
		b)	1,16		1,69	
2	1	a)	0,73	1,84	0,97	2,55
		b)	0,88	2,24	1,16	3,03
	2	a)	1,07	2,62	1,40	3,10
		b)	1,16	3,14	1,72	3,72
	3	a)	1,20	3,07	1,64	3,62
		b)	1,28	3,70	2,02	4,35
3	1	a)	0,87	3,10	1,14	3,62
		b)	0,94	3,71	1,35	4,35
	2	a)	1,16	3,32	1,63	3,92
		b)	1,25	3,98	1,99	4,70

Tabelle 3. Wirkungsgraderhöhung bei Serieschaltung gegenüber Parallelschaltung in %; Luftkühlung  
 $T_E = 13^\circ \text{C}$ ;  $T_A = 43^\circ \text{C}$ ;  $T_s = 47^\circ \text{C}$ .

Anzahl Turbinen	Anzahl Fluten je Turbine	Fall A <sub>1</sub>	Fall A <sub>2</sub>	Fall B <sub>1</sub>	Fall B <sub>2</sub>	
1	2	a)	0,92		1,21	
		b)	1,10		1,45	
	3	a)	1,08		1,42	
		b)	1,18		1,62	
	4	a)	1,34		1,75	
		b)	1,45		2,11	
2	1	a)	0,92	2,30	1,21	3,19
		b)	1,10	2,80	1,45	3,78
	2	a)	1,34	3,28	1,75	3,87
		b)	1,45	3,93	2,15	4,65
	3	a)	1,50	3,84	2,05	4,53
		b)	1,60	4,61	2,52	5,44
3	1	a)	1,09	3,87	1,42	4,53
		b)	1,18	4,64	1,69	5,44
	2	a)	1,45	4,15	2,03	4,90
		b)	1,56	4,98	2,48	5,88

hat man auch die Aenderung des Wirkungsgrades der einzelnen Niederdruckstufen mit dem Wärmegefälle berücksichtigt und alle Vorwärmer des Speisewassers einzeln berechnet. Das Ergebnis dieser Arbeit ist in den Tabellen 1 bis 4 wiedergegeben. Die Daten des Frischdampfes waren:  $d = 90 \text{ ata}$ ;  $t = 520^\circ \text{C}$  und  $i = 821 \text{ kcal/kg}$ . Die Expansion erfolgte bei Parallelschaltung bis zu einem Druck im Kondensator von  $0,035 \text{ ata}$ . Beim Vergleich zwischen Serie- und Parallelschaltung wurden folgende Kombinationen berücksichtigt: Zentrale mit einer 2-, 3-, 4-flutigen Turbine, bzw. mit zwei 1-, 2-, 3-flutigen Turbinen, bzw. mit drei 1-, 2-flutigen Turbinen. Die angenommenen Temperaturen des Kühlmediums sind auf den Tabellen angegeben.

Die Expansion soll einmal ohne Zwischenüberhitzung ins Nassdampfgebiet bis zu einem Dampfgehalt  $x = 0,87$  erfolgen und das zweitemal mit Zwischenüberhitzung bis zu einem Dampfgehalt  $x = 1$ . Die beiden Fälle sind in den nachfolgenden Tabellen 1 bis 4 mit a) und b) gekennzeichnet, a) bezieht sich auf den Fall ohne Zwischenüberhitzung, b) auf den mit Zwischenüberhitzung. Die entsprechenden Wirkungsgraderhöhungen (bezogen auf den Brennstoffverbrauch) in Pro-

zentzen beziehen sich durchwegs auf ein gesamtes Wärmegefälle von  $288 \text{ kcal/kg}$ .

In den Tabellen 1 bis 3 ist die Wirkungsgraderhöhung in Prozenten des Brennstoffverbrauchs auch für den Betrieb nur einer Turbine in Zentralen mit zwei oder drei Turbinen angegeben. Die totale, für alle Turbinen bestimmte Kühlmittelmenge strömt bei Serieschaltung durch den Kondensator der arbeitenden Turbine, während alle übrigen Kondensatoren überbrückt werden. Es wird somit, wie die entsprechenden Werte der Tabellen 1 bis 2 zeigen, eine sehr spürbare Wirkungsgraderhöhung erzielt, was der starken Senkung der Satttdampfentemperatur gegenüber derjenigen bei Parallelschaltung zu verdanken ist.

Im Falle einer Zentrale mit zwei zweiflutigen Turbinen, bei der täglich während 12 Stunden beide Turbinen auf Vollast und die übrigen 12 Stunden nur eine Turbine auf Vollast läuft, die andere aber abgestellt ist, erhält man die Wirkungsgraderhöhungen, die in Tabelle 4 angegeben sind. Bei Dampfturbinen mit kleinerem Gefälle, wie sie häufig bei Abwärmeverwertung vorkommen, werden noch grössere Brennstoffersparnisse erzielt.

Tabelle 4. Erhöhung des Mittelwertes des Wirkungsgrades bei Serieschaltung gegenüber Parallelschaltung in % bei 12 Stunden Vollast und 12 Stunden Halblast pro Tag in einer Zentrale mit zwei Dampfturbinen, die je eine Stufe mehr aufweisen als bei Parallelschaltung

Anzahl Fluten je Turbine	$T_E$	$T_A$	$T_s$	Wasserkühlung		Luftkühlung	
				$13^\circ \text{C}$	$23^\circ \text{C}$	$13^\circ \text{C}$	$36^\circ \text{C}$
1	a)	b)		0,82	1,50	1,87	
				1,01	1,78	2,22	
2	a)	b)		1,00	1,97	2,46	
				1,24	2,39	2,98	
3	a)	b)		1,12	2,30	2,88	
				1,38	2,80	3,49	

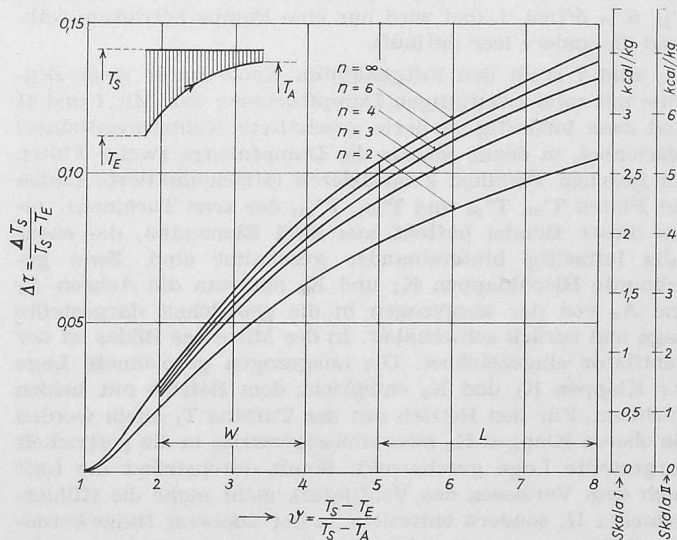


Bild 5. Verhältnismässiger Gewinn  $\Delta\tau$  an Temperaturgefälle in Abhängigkeit von  $\vartheta$

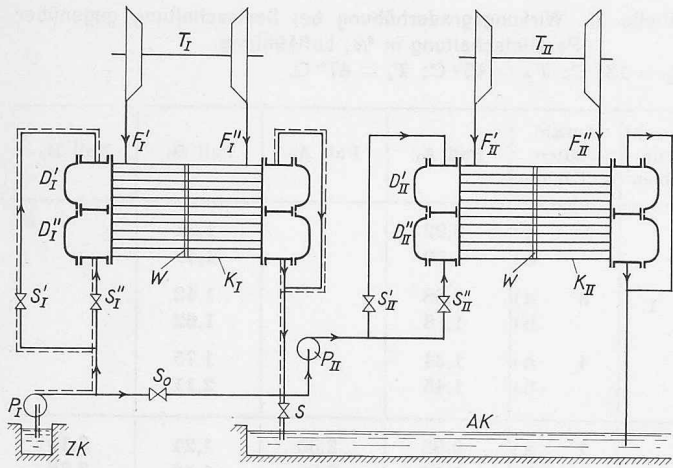


Bild 6. Verschiedene Schaltungen des Kühlwasserstromes bei einer Anlage mit zwei zweiteiligen Dampfturbinen

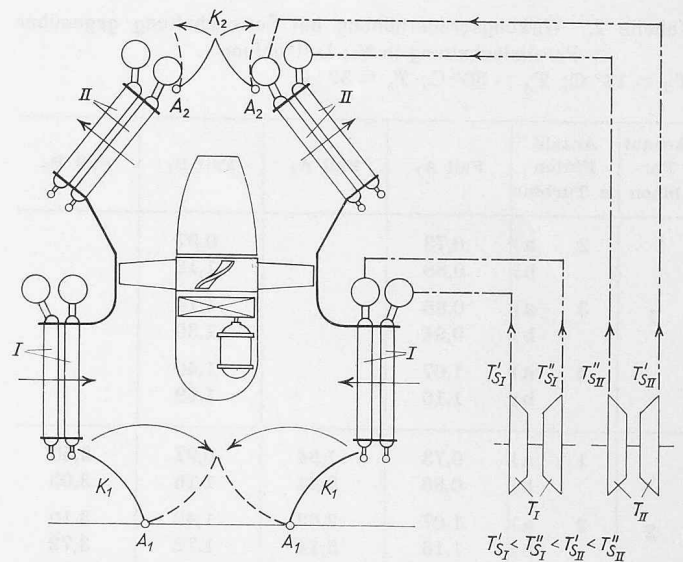


Bild 7. Vierteiliger luftgekühlter Kondensator einer Anlage mit zwei zweiteiligen Dampfturbinen

Bild 6 zeigt zwei zweiflutige Turbinen  $T_I$  und  $T_{II}$ , bei denen der Dampf bei vier verschiedenen Sattdampftemperaturen kondensiert. Die Pumpe  $P_I$  saugt das Kühlwasser aus dem Zuflusskanal ZK; dieses fließt nach Gebrauch in den Abflusskanal AK ab. Die in den Rohrleitungen eingebauten Schieber  $S, S'_I, S''_I, S'_II, S''_II$  und  $S_0$  erlauben das Durchführen verschiedener Betriebsarten. Wie ersichtlich wird jeder der beiden Kondensatoren  $K_I$  und  $K_{II}$  durch Zwischenwände  $W$  dampfseitig in zwei gleiche Teile unterteilt, in denen die Kondensation bei verschiedenen Drücken erfolgt. Alle Rohre werden vom Kühlwasser in der Richtung von links nach rechts durchströmt. Die kühlwasserseitige Unterteilung in je zwei Kammern, die durch die Stirndeckel  $D_I', D_I''$  bzw.  $D_{II}', D_{II}''$  abgeschlossen werden, ermöglicht das Revidieren der wasserseitigen Kondensatorhälften bei verringerter Belastung. Werden beide Turbinen betrieben, so müssen die Schieber  $S$  und  $S_0$  geschlossen und alle anderen offen sein, wobei beide Pumpen arbeiten. Wird nur mit der Turbine  $T_I$  gefahren, so ist der Schieber  $S$  geöffnet und Pumpe  $P_{II}$  abgestellt. Der Wasserweg ist für diese Betriebsart durch die gestrichelten Linienzüge angedeutet. Bei höhenmässig richtig angeordneten Rohrleitungen können die Kühlrohre des zur Turbine  $T_{II}$  gehörigen Kondensators trockengelegt werden. Bei teilweisem Öffnen des Schiebers  $S_0$  und Schliessen der Schieber  $S'_I, S''_I$  oder  $S'_II, S''_II$  lassen sich die Rohre der Kondensatoren während des Betriebes reinigen. Steht nur Turbine  $T_{II}$  in Betrieb, so muss der Kondensator der Turbine  $T_I$  überbrückt werden, indem man die Schieber  $S, S'_I, S''_I$  schliesst und die Schieber  $S_0, S'_II, S''_II$  öffnet. Dabei wird nur eine Pumpe betrieben, während die andere leer mitläuft.

Bild 7 stellt den luftgekühlten Kondensator einer Zentrale mit zwei zweiflutigen Dampfturbinen dar. Mit I und II sind zwei luftseitig in Serie geschaltete Kühlelementbündel bezeichnet, in denen jeweils die Dampfmenge zweier Fluten der gleichen Turbinen kondensieren (strichpunktierte Linien der Fluten  $T'_{SI}, T''_{SI}$  und  $T'_{SII}, T''_{SII}$  der zwei Turbinen). Jedes dieser Bündel besteht aus zwei Elementen, die ebenfalls luftseitig hintereinander geschaltet sind. Zwei gekrümmte Blechklappen  $K_1$  und  $K_2$  sind um die Achsen  $A_1$  und  $A_2$  von der ausgezogen in die gestrichelt dargestellte Lage und zurück schwenkbar. In der Mitte des Bildes ist der Ventilator eingezeichnet. Die ausgezogene gezeichnete Lage der Klappen  $K_1$  und  $K_2$  entspricht dem Betrieb mit beiden Turbinen. Für den Betrieb mit der Turbine  $T_I$  allein werden die oberen Klappen  $K_2$  zweckmässigerweise in die gestrichelt dargestellte Lage geschwenkt. Somit durchströmt die Luft nach dem Verlassen des Ventilators nicht mehr die Kühlelemente II, sondern entweicht in der zuoberst freigewordenen Oeffnung. Der Ventilator liefert bei diesem Betrieb die gleiche Luftmenge, jedoch bei annähernd halbem Druckge-

fälle. Er muss dazu bei zwei verschiedenen Drehzahlen und verschiedenen Laufschaufelstellungen arbeiten können.

Wird nur mit der Turbine  $T_{II}$  gefahren, so schliesst man die Klappen  $K_2$  wieder und öffnet die Klappen  $K_1$  (gestrichelt dargestellte Lage). Durch die mit dieser Schwenkung freigewordene Oeffnung tritt die Luft frei ein, durchströmt den Ventilator und gelangt durch die Kühlelementbündel II wieder ins Freie. Die relative Lage der Eintrittsquerschnitte der Luft bei I oder  $K_1$  gegenüber den Austrittsquerschnitten der Luft bei II oder  $K_2$  ist so zu wählen, dass ein Kurzschluss der Luftströmung vermieden wird. Es kann leicht gezeigt werden, dass die Gesamtleistung der Ventilatoren bei Serieschaltung gleich gross ist wie bei Parallelschaltung.

Für eine Turbine mit einem Frischdampfzustand von 90 atü und 520 °C mit fünf Vorwärmern, ohne Zwischenüberhitzung und Expansion bis 0,035 ata wurde die Wirkungsgraderhöhung in Funktion der Frischdampf Temperatur  $T$  bis 620 °C gerechnet. Das Ergebnis ist in Bild 8 dargestellt.

Um mit Parallelschaltung eine gleich grosse Wirkungsgraderhöhung von 1,2 % wie bei Wasserkühlung und Serieschaltung (s. Tabelle 4) zu erhalten, müsste die Frischdampf Temperatur bei Parallelschaltung um 23° C erhöht werden. Wird auf Luftkühlung übergegangen, so entspräche einer Wirkungsgraderhöhung von 2,4 % eine solche der Frischdampf Temperatur von bereits 47° C. Solche Temperaturerhöhungen können nur mit noch wärmebeständigeren Werkstoffen verwirklicht werden.

#### b) Kompressions-Kältemaschinen

Bei Kompressions-Kälteanlagen, die mit relativ kleinen Wärmegefällen arbeiten, können die an den Dampfturbinen gemachten Schlussfolgerungen sowohl an der Kondensations- wie auch an der Verdampfungsseite angewendet werden. Deshalb ist die prozentuale Verminderung der Kompressionsleistung hier besonders hoch.

Bild 9 zeigt eine zweiflutig arbeitende Kompressions-Kälteanlage für Flüssigkeitskühlung. Nicht nur das Kühlmittel durchströmt die Kondensatoren in Serie, sondern auch der zu kühlende Stoff durchflutet die Verdampfer in Serie. Es stellen sich somit je zwei verschiedene Kondensations- bzw. Sattdampftemperaturen ein. Am einfachsten lässt sich die Schaltung nach Bild 9 verwirklichen, wenn der zu kühlende Stoff flüssig oder gasförmig ist. Im dargestellten Schema soll beispielsweise Milch von + 20 °C auf + 1 °C gekühlt werden.

Die Kompressoren  $K_1$  und  $K_2$  saugen den Kältemitteldampf von den Verdampfern  $VD_1$  und  $VD_2$  an und fördern ihn in die Kondensatoren  $VF_1$  und  $VF_2$ , von wo das kondensierte Kältemittel über die Regel-Ventile  $RV_1$  und  $RV_2$  wieder in die Verdampfer  $VD_1$  und  $VD_2$  zurückgeführt wird. Das Kühlmittel, im vorliegenden Fall das Kühlwasser, durch-

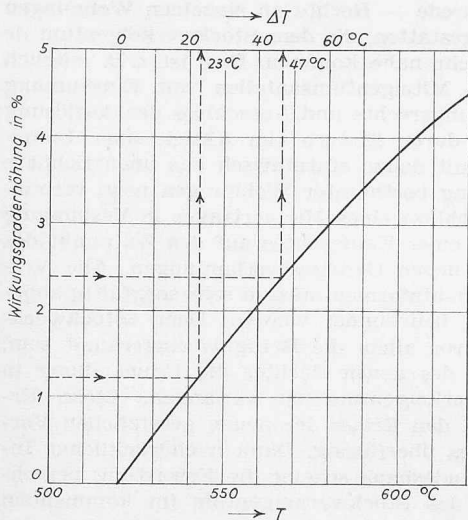
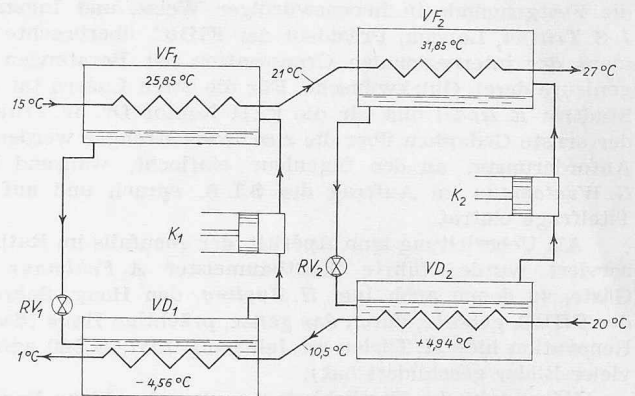


Bild 8. (links) Zusammenhang zwischen prozentualer Wirkungsgraderhöhung und Temperaturerhöhung  $\Delta T$  des Frischdampfes bei einer Dampfturbinenanlage in Funktion der Frischdampf Temperatur T

Bild 9. (rechts) Zweistufige Kompressions-Kälteanlage für Flüssigkeitskühlung von +20 auf +1°C



sehen werden, wobei der zu kühlende feste Stoff durch die Kammern im Sinne abnehmender Temperatur geschleust wird.

Adresse des Verfassers ab Neujahr 1963: Prof. Dr. Ing. habil. R. Gregorig, Lehrstuhl für Kraftwerktechnik, Technische Universität Berlin, Berlin-Charlottenburg

## 50 Jahre ASIC

DK 061.2:62.007.2

ASIC, die Initialen von «Association Suisse des Ingénieurs-Conseils», kennt man in der Öffentlichkeit noch weniger als S. I. A. oder G. E. P. Darum war es ein guter Gedanke, in einem Einband mit dem Titel «ASIC 1912—1962», in schwarzen Buchstaben auf goldenem Grund, eine Schrift herauszugeben, die gemeinverständlich das Wirken des Beratenden Ingenieurs darstellt. Es wird mit diesen einleitenden Worten charakterisiert:

«Wir leben im Zeitalter der Technik, die fast täglich Neues bringt. Wir stehen in einer Epoche der stürmischen Entwicklung, die mehr denn je ein erfinderisches Wissen, umfassende Kenntnisse und Erfahrungen auf einem festumrissenen Spezialgebiet des beratenden Ingenieurs erfordern. Damit wächst auch seine Verantwortung, die er voll einsetzt, um die Auftraggeber gewissenhaft und erschöpfend beraten zu können — frei von irgendwelcher Bindung an Lieferanten und Unternehmer, neutral und objektiv, als Treuhänder seines Auftraggebers im wahren Sinn des Wortes. Er beansprucht aber gleichzeitig die zur objektiven Beratung und fachgemässen Gestaltung des übernommenen Auftrages nötige Freiheit, auch die Freiheit, seinen Standpunkt unabhängig von der Auffassung des Auftraggebers zu vertreten. Die gründliche technische Schulung und Ausbildung, der Einsatz der in der Presse gesammelten Erkenntnisse, die klare Erfassung des gestellten Problems und seine bestmögliche Lösung und technische Ausführung werden ergänzt durch die sorgfältige Ueberwachung der Arbeiten auf der Baustelle. Die in der ASIC zusammengeschlossenen Ingenieure haben sich auf diese festen Berufsgrundsätze verpflichtet.»

Ein folgender Abschnitt über «Ausbildung und Berufsausweis» bringt ähnliche Gedanken zum Ausdruck, wie wir sie in Heft 12 vom 22. März dieses Jahrgangs der SBZ (S. 193) ausgesprochen hatten, auf die verwiesen sei. Die «Ehrentafel der ASIC» zeigt ausgezeichnete Porträts lieber entschuldener Kollegen: René Neeser, Walter Wyssling, Jakob Büchi. Hierauf gibt eine Liste erschöpfend Auskunft über die Spezialitäten eines jeden der 46 Aktivmitglieder, und zum Schluss werden von ihnen ausgeführte Arbeiten genannt, zum Teil von Bildern begleitet.

Das Sekretariat der ASIC ist zur Zeit bei Ing. Augusto Rima, Via Trevani, Locarno, Tel. 093/ 7 49 17.

Natürlich wollte die ASIC ihr Jubiläum auch in einer festlichen Zusammenkunft feiern, und sie wählte das dafür so besonders günstige Luzern, wo sich am 28. September 50 Mitglieder, Damen und Gäste im Rathaus zusammenfanden, nachdem bereits eine geschäftliche Sitzung vorausgegangen war, die zwei neue Ehrenmitglieder ernannt hatte: Ing. H. W. Schuler, Zürich/Caviano, und Ing. Dr. H. Gicot, Fribourg. Ing. A. Jaggi, Basel, begrüßte als Präsident der ASIC

strömt beide Verflüssiger  $VF_1$  und  $VF_2$  in Serie. Analog geschieht es mit der zu kühlenden Milch.

In Bild 9 sind auch die Temperaturen des Wassers (15°C, 21°C, 27°C), der Milch (20°C, 10,5°C, 1°C) und die Satt-dampftemperaturen des verdampfenden (—4,50°C und +4,94°C) wie auch des kondensierenden Kältemittels (25,85°C und 31,85°C) angegeben. Dabei wurde vorausgesetzt, dass die Milch in einem vorgeschalteten Kühler mit Wasser von der maximalen Sommertemperatur der Milch auf 20°C heruntergekühlt wird. In Tabelle 5 sind einige charakteristische Daten der üblichen Anlage mit Parallelschaltung und derjenigen mit Serieschaltung einander gegenübergestellt. Es wurden dabei folgende Annahmen getroffen:

- $\alpha$  gleiche Kälteleistung,
- $\beta$  gleiche Wärmedurchgangszahl,
- $\gamma$  gleiche mittlere Temperaturunterschiede der Wärmeübertragung in den Verdampfern und in den Verflüssigern,
- $\delta$  gleicher Druckverlust auf der Wasser- und der Milchseite,
- $\epsilon$  die theoretische Kompressionsleistung wurde unter der Annahme bestimmt, dass Anfangs- und Endzustand der Kompression gleiche Entropie aufweisen.

Milchmenge 2000 kg/h; Kältemittel: Ammoniak.

Will man das Serieprinzip auch bei Kühlung von Feststoffen anwenden, so müssen mindestens zwei getrennte Kammern mit zwei verschiedenen tiefen Temperaturen vorge-

Tabelle 5.

Grösse	Parallelschaltung	Serieschaltung		
		1. Flut	2. Flut	Beide Fl.
Verdampfungs-temperatur °C	—2	—4,56	+4,94	—
Verflüssigungs-temperatur °C	+30	+25,85	+31,85	—
Enthalpie nach RV kcal/kg	133,7	133	138	—
Enthalpie vor Kompressor kcal/kg	401	400	407,5	—
Enthalpie nach Kompressor kcal/kg	438	438,5	432	—
Wärmegefälle kcal/kg	37	38,5	24,5	—
Ammoniakmenge kg/h	133,9	67	66,4	133,4
Theor. Kompressorleistung kW	5,76	3,00	1,89	4,89