

**Zeitschrift:** Schweizerische Bauzeitung  
**Band:** 81 (1963)  
**Heft:** 23

**Artikel:** Mögliche Gitteranordnungen im Axialventilatorenbau  
**Autor:** Vasiljevic, C.S.  
**DOI:** <https://doi.org/10.5169/seals-66812>

### **Nutzungsbedingungen**

Die ETH-Bibliothek ist die Anbieterin der digitalisierten Zeitschriften. Sie besitzt keine Urheberrechte an den Zeitschriften und ist nicht verantwortlich für deren Inhalte. Die Rechte liegen in der Regel bei den Herausgebern beziehungsweise den externen Rechteinhabern. [Siehe Rechtliche Hinweise.](#)

### **Conditions d'utilisation**

L'ETH Library est le fournisseur des revues numérisées. Elle ne détient aucun droit d'auteur sur les revues et n'est pas responsable de leur contenu. En règle générale, les droits sont détenus par les éditeurs ou les détenteurs de droits externes. [Voir Informations légales.](#)

### **Terms of use**

The ETH Library is the provider of the digitised journals. It does not own any copyrights to the journals and is not responsible for their content. The rights usually lie with the publishers or the external rights holders. [See Legal notice.](#)

**Download PDF:** 22.11.2024

**ETH-Bibliothek Zürich, E-Periodica, <https://www.e-periodica.ch>**

## Mögliche Gitteranordnungen im Axialventilatorenbau

DK 621.634.01

Von Dr. C. S. Vasiljevic, Tübingen

### Zusammenfassung

Unter der Annahme, dass die Energieumsetzung im Axialgitter verlustlos geschieht, werden folgende Gitterkombinationen aus rotierenden und stationären Axialgittern, wobei die ersten als Laufrad, die zweiten als Leitrad bezeichnet werden, einander gegenübergestellt: Laufrad allein, Leitrad-Laufrad, Laufrad-Leitrad, Leitrad-Laufrad-Leitrad, Laufrad-Leitrad-Laufrad und die Kombination zweier im entgegengesetzten Drehsinn rotierender Laufräder.

### Einleitung

Den Luftstrom aus seiner Richtung abzulenken, ist die eigentliche Aufgabe der gitterförmigen Flügelanordnung. Geschieht diese Umlenkung ohne Aenderung des Geschwindigkeitsbetrages, so spricht man bei der Vernachlässigung der Strömungsverluste von einem Gleichdruckgitter. Findet hingegen im Gitter ein Druckabfall oder Druckanstieg statt, so liegen Beschleunigungs- oder Verzögerungsgitter vor. Die ersten bilden in der Regel die Grundlage einer Turbine, die zweiten die eines Ventilators.

Da bei den meisten Gitterströmungen die von der Zähigkeit herrührenden Kräfte gegenüber den von Druckunterschieden bewirkten sehr klein sind, kann man grundsätzlich bei einer qualitativen Behandlung von der Reibungsfreiheit der Luft ausgehen. Wegen dieser Idealisierung des Vorganges ist verständlicherweise eine quantitative Erfassung grundsätzlich nicht möglich.

### Gitterbetrachtung

Die Laufräder und Leiträder sind die Bauelemente des Axialventilators. Sie bestehen aus gleichen zylindrischen Flügeln oder Schaufeln, die im gleichen Abstand voneinander und mit dem gleichen Anstellwinkel zur Strömungsrichtung angeordnet sind. Die Bezeichnung «Schaufeln» soll sich auf die Leiträder beziehen. Der Abstand zweier benachbarter Flügel voneinander wird Teilung des Gitters genannt. Wie der Name schon besagt, sind die Laufräder die rotierenden und energieübertragenden und die Leiträder die stationären Gitter des Ventilators. Das Laufrad führt der Luft Energie zu, wobei das die Energieübertragung vermittelnde Drehmoment durch den Auftrieb des Flügels aufgebracht wird. Diese Energie erscheint als Erhöhung des Druckes oder der Geschwindigkeit. Theoretisch ist es gleichgültig, ob die zugeführte Energie in Drucksteigerung oder in Erhöhung der kinetischen Energie übergeführt wird. Massgebend bleibt die Summe der beiden, also die Erhöhung der Gesamtenergie.

Wenn man von der Formgebung der Ventilatorflügel für die Erreichung der beabsichtigten Umlenkung, der Flügelzahl, Winkelübertreibung (welche um so grösser sein muss, je grösser die Teilung im Vergleich zum Krümmungsradius der Strombahn ist) und dem stossfreien Eintritt absieht, so wird bei einem Axialventilator die Umsetzung von Geschwindigkeit in Druck nur durch das Gitter selbst bewirkt.

Die Luft übt auf die Begrenzungsflächen Kräfte aus, durch welche bei Ventilatoren der Energieaustausch zwischen der Luft und den rotierenden Teilen vermittelt wird, weil im Inneren der Luft die Wirkung der Zähigkeit vernachlässigt werden kann und die Beschleunigungen durch die Druckkräfte allein bedingt sind. Das hat zur Folge, dass zwischen dem Druck  $p$  und der Geschwindigkeit  $v$  bei stationärer Bewegung längs einer Stromlinie die Beziehung besteht:

$$(1) \quad p + \frac{\rho}{2} \cdot v^2 = \text{const.} = p_0 = p_{ges.}$$

die unter dem Namen Bernoullische Gleichung bekannt ist. Dabei ist  $p_0$  der Druck bei der Geschwindigkeit Null; man

bezeichnet ihn auch als Gesamtdruck  $p_{ges.}$ . Die nur von der Geschwindigkeit abhängige Grösse  $\rho/2 \cdot v^2$  wird als Staudruck bezeichnet. Zur Unterscheidung von Gesamtdruck und Staudruck bezeichnet man den eigentlichen Druck auch als statischen Druck. Die Bernoullische Gleichung gilt nur für eine Stromlinie und auch dann nur, wenn in dem betrachteten Bereich kein nennenswerter Energieaustausch zwischen den Stromlinien stattfindet.

Bei einem Axialgitter sollen die Energieänderungen für alle Stromlinien möglichst gleich gross sein, weil sich dies auf den Wirkungsgrad des Gitters günstig auswirkt. Mit dem besten Wirkungsgrad arbeitet das Gitter eines Ventilators, bei dem ein bestimmtes Verhältnis der Durchflussgeschwindigkeit zur Umfangsgeschwindigkeit eingehalten wird. Weil die Durchflussgeschwindigkeit wesentlich höher als die Geschwindigkeit vor oder nach dem Gitter ist, wird die Strömung vor dem Gitter beschleunigt und nach dem Gitter verzögert. Der Widerstand der Nabe wird durch die Verkleidung stark verringert. Da die Stömung in der beschleunigten Phase nahezu verlustlos vor sich geht, genügt es in den meisten Fällen, nur in der verzögerten Phase, also nach dem Gitter, den Diffusor als ein zusätzliches Bauelement und als Bestandteil des Ventilators anzubringen. Die Aufgabe des Diffusors besteht darin, die relativ hohe Geschwindigkeit unmittelbar nach dem Gitter mit möglichst wenig Verlusten auf die Geschwindigkeit in der anschliessenden Rohrleitung zu verzögern.

### Gegenüberstellung

Das hier zu behandelnde Gitter besteht aus einer Nabe, an welcher radialstehende Flügel befestigt sind, Bild 1. Das rotierende Gitter ist von einem zylindrischen Gehäuse umgeben, in welchem die Strömung im wesentlichen parallel zur Achse verläuft. Im vorliegenden Fall handelt es sich um einen mit einem Drall behafteten Luftstrahl, welcher durch das Phänomen der Umlenkung als Merkmal eines rotierenden Axialgitters zum Zwecke der Druckerzeugung notwendigerweise entsteht.

Man betrachte einen zur Achse konzentrischen Zylinderschnitt und erhält durch Abwicklung dieses Zylinders eine ebene Gitterströmung, die allerdings für die verschiedenen Radien verschieden ist. Radiale Geschwindigkeitskomponenten treten einmal infolge der Fächerung der Flügel auf oder auch dann, wenn die Energieübertragung je Flächeneinheit über den Radius verschieden ist. Da im allgemeinen Potentialströmung mit gleichförmiger Energieübertragung angestrebt wird, ist die Voraussetzung, dass die radialen Geschwindigkeitskomponenten unerheblich sind, gut erfüllt.

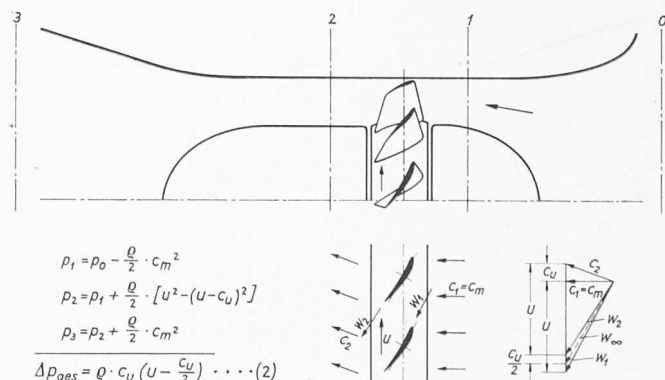


Bild 1. Rotierendes Axialgitter allein

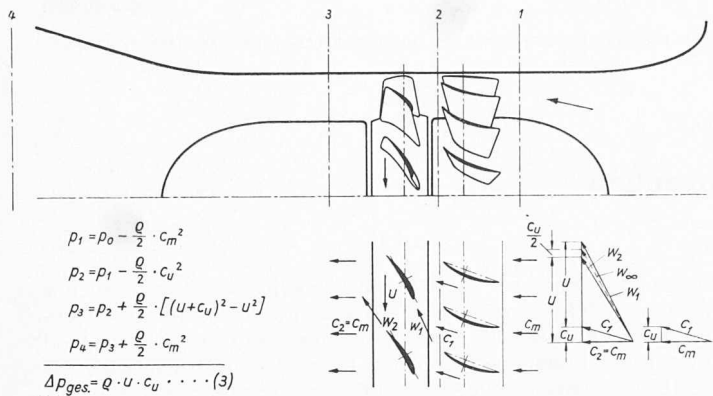


Bild 2. Axialgitter mit vorgeschaltetem Leitrad

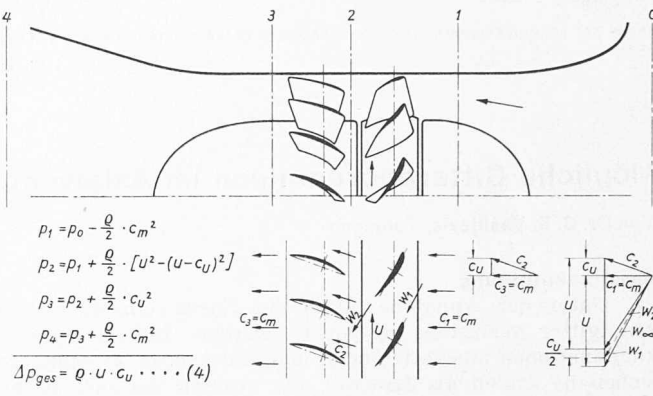


Bild 3. Axialgitter mit nachgeschaltetem Leitrad

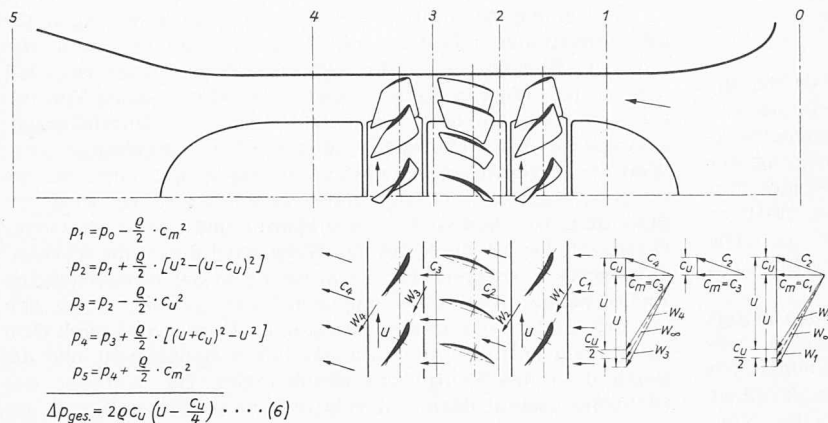


Bild 4. Zwei Laufräder mit Zwischenleitrad

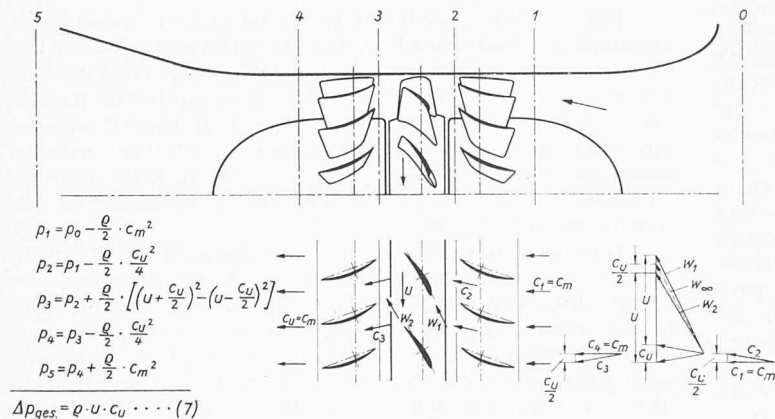


Bild 5. Laufrad mit Vor- und Nachleitrad

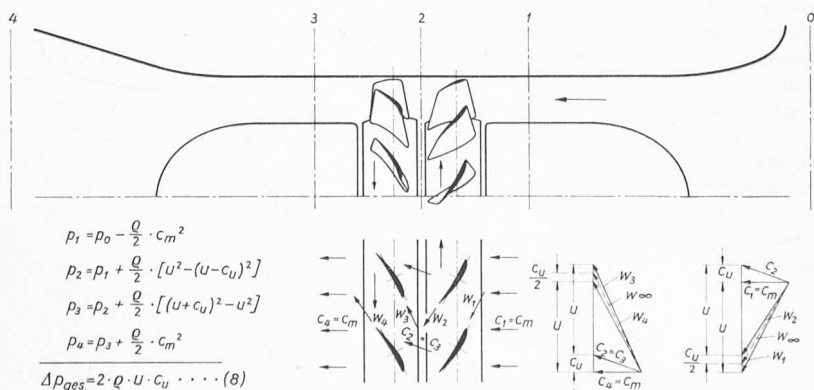


Bild 6. Zwei gegenläufige Laufräder

Es werden folgende Bezeichnungen eingeführt:

- Durchtrittsgeschwindigkeit  $c_m$
- Geschwindigkeitsumlenkung  $c_u$
- Gitterumfangsgeschwindigkeit  $u$
- Drucksprung  $\Delta p$

Da die Geometrie der Geschwindigkeitsdreiecke ihre vektorielle Zuordnung zueinander darstellt, wurden in Bild 1 die relativen, die absoluten und die Umfangsgeschwindigkeiten vor und hinter dem Gitter aufgezeichnet. Es wird angenommen, dass man für die Anströmung eines jeden Flügels die mittlere Relativgeschwindigkeit  $w_\infty$  einsetzen darf. Als weitere Vereinfachung sei angenommen, die Energieumsetzung erfolge verlustlos. Auf Grund dieser vereinfachten Vorstellungen erhält man übersichtliche Zusammenhänge zwischen dem durch das Gitter erzeugten Drucksprung einerseits und der Umfangsgeschwindigkeit bzw. Geschwindigkeitsumlenkung andererseits.

In den angegebenen Kontrolllebenen wurden Bernoullische Gleichungen aufgestellt. In Gl. (2) (auf Bild 1) stellt das zweite Glied der Klammer den energetischen Verlust dar, der dem abgehenden Luftstrahl als Drall anhaftet.

Das dem Laufrad vorgeschaltete stationäre Gitter, auch Leitrad genannt, besteht ebenfalls aus radial angeordneten Flügeln und hat die Aufgabe, die Luft in die gewollte Richtung abzulenken, Bild 2. Diese Anordnung will dem abgehenden Luftstrahl den zu den Verlusten zählenden Drall zurückzugewinnen und damit eine Drucksteigerung bei gleichzeitiger Wirkungsgradverbesserung der nunmehr gebildeten Ventilatorstufe erreichen.

Auch hier wird, da die Strömung achsensymmetrisch ist, ein beliebiger Zylinderschnitt auf eine Ebene abgewickelt. Leitrad und Laufrad erscheinen als Flügelgitter von unendlicher Länge. Es werden in den Kontrolllebenen die Bernoullischen Gleichungen aufgestellt.

Die Indizes der Drücke beziehen sich auf die Kontrolllebenen und jene der Geschwindigkeiten auf die entsprechenden Geschwindigkeitsdreiecke. Eine einfache Addition der Gleichungen ergibt die erwähnte funktionale Abhängigkeit der betrachteten physikalischen Größen. Der Druckbetrag ist aus der Gl. (3) ersichtlich. Die maximale Steigerung des statischen Druckes wird im Laufrad dann erreicht, wenn die Tangentialkomponente der Austrittsgeschwindigkeit relativ zu dem Flügel Null ist.

Wenn die Luft in das Laufrad ohne Drall eintritt, wird in der Nabennähe eine maximale Steigerung des statischen Druckes erreicht.

Durch das Laufrad entsteht zunächst eine Druckabsenkung; dagegen ergibt die hohe Relativgeschwindigkeit am Lauf- rad eintritt eine erheblich grössere Drucksteigerung im Lauf- rad selbst. Die damit zusammenhängenden zusätzlichen Ver- luste werden klein, wenn man sich auf mässigen Gegendrall im Verhältnis zur Geschwindigkeit des Laufrades beschränkt. Eine zu grosse Konzentration des Gegendralls auf das Geb- iet der Nabennähe kann zu einer Unstabilität der Strömung hinter dem Leitrad führen.

In der auf Bild 3 gezeigten Anordnung des Laufrades mit nachgeschaltetem Leitrad soll erreicht werden, die Drall- energie des abgehenden Luftstrahls zurückzugewinnen. Wenn auch eine quantitative Erfassung des Vorganges wegen der eingangs getroffenen Idealisierung nicht möglich ist, lässt eine Gegenüberstellung zu der Anordnung nach Bild 2 fol- gende Schlussfolgerung zu:

Die Druckminderung ist aus den Geschwindigkeitsdrei- ecken insofern ersichtlich, als eine Verkleinerung der rela- tiven Anströmgeschwindigkeit  $w_{\infty}$  eintritt und diese wegen ihrer linearen Abhängigkeit die Zirkulation um den Flügel herabmindert. Diese Anordnung ist ausserdem bei den Schwankungen der Lage des Betriebspunktes und damit ver- bundenen Stossverlusten empfindlich. Sie wird bei Ventilatoren mit kleinem Nabenverhältnis häufig gewählt. Aus den er- wähnten Gründen ist ein Unterschied der letzten beiden Anordnungen in bezug auf die zu erwartenden Drücke ge- mäss den Gleichungen (3) und (4) nicht ersichtlich.

Wird ein höherer Druck verlangt, so ist es möglich, mehrere Laufräder hintereinander zu schalten. Dabei ist grundsätzlich eine Anordnung nach Bild 2 oder 3 möglich. Die Drücke der einzelnen Räder bzw. Stufen addieren sich, und man kann durch Vermehrung der Stufenzahl beliebig hohe Drücke erzielen. Für den Fall einer Hintereinander- schaltung von  $(n + 1)$  Stufen gemäss der Kombination, wie sie in Bild 3 gezeigt wird, ergibt sich die Gesamtdruck- steigerung zu

$$(5) \quad \Delta p_{ges} = \frac{n+1}{2} \cdot \rho \cdot c_u \cdot \left( u - \frac{c_u}{n+1} \right)$$

In Bild 4 wird eine zweistufige Anordnung der Axial- gitter gezeigt. Sie stellt die Kombination der Anordnungen nach den Bildern 3 und 1 dar. Wie aus der Gl. (6) ersichtlich

ist, enthält das zweite Glied einen dem Betrag nach halben Drallverlust der Anordnung gemäss Bild 1. Man darf in diesem Fall von einem Drallrest sprechen, welcher jedoch wegen seiner quadratischen Einflussnahme auf den Wir- kungsgrad dieser Kombination nicht von grosser Bedeutung ist.

In Bild 5 wird eine Kombination des Laufrades zwischen zwei Leiträdern gezeigt. Auch hier ist wegen der Idealisie- rung der Vorgänge die effektiv mögliche Drucksteigerung nicht ersichtlich. Der Druckbetrag ist gemäss Gl. (7) gleich jenem der Anordnungen nach den Bildern 2 und 3. In Wirk- lichkeit stellt die konstruktive Gestaltung sowohl der vor- als auch der nachgeschalteten Leiträder für die Unterbrin- gung der erforderlichen Schaufelflächen in den meisten Fäl- len geometrische Schwierigkeiten.

Eine wirksame Massnahme zur weiteren Steigerung des Druckes bei Axialgittern stellt die in Bild 6 gezeigte Anord- nung zweier im entgegengesetzten Drehsinn rotierender Axialgitter dar. Sie gewährt bei axialem Eintritt in die Gitter einen drallfreien Abgang des Luftstrahls. Hier wird der Nachdrall des ersten Gitters als Vordrall im zweiten Gitter ausgenutzt. Diese Gitterkombination gestattet be- sonders günstige, verlustarme Regelung der Luftleistung da- durch, dass nur das erste Rad mit veränderlicher Drehzahl angetrieben wird, während die Drehzahl des zweiten Rades konstant bleibt. Sie erlaubt, bei relativ kleinen Durchtritts- mengen grosse Drücke zu erreichen. Die Aufteilung der An- triebsleistung auf zwei Einheiten erleichtert deren Unter- bringung in der Nabe und gestattet ein breiteres Ausfahren der Gitter. Der Wirkungsgrad dieser Bauweise erhöht sich durch den Fortfall der im Leitrad mit Energieverlusten ver- bundenen Umlenkung. Die Kombination erweist sich als vorteilhaft für Anwendungsfälle, wo gute Wirkungsgrade, grosse Regelbereiche und geringe Geräuschbildung vereint sein müssen. Sie ermöglicht, gemäss Gl. (8), bei der gleichen Geometrie und gleicher Drehzahl eine doppelte Drucksteige- rung. Bei Anwendung dieser Kombination für mehrstufige Anordnung, bei denen der Drehsinn von Stufe zu Stufe wechselt, werden keine stationären Gitter dazwischengeschal- tet, wodurch an Baulänge gespart werden kann.

Adresse des Verfassers: Dr. C. S. Vasiljevic, beratender Ingenieur, Member ASHRAE, Hausserstr. 114, 74 Tübingen (Deutschland).

## Eine Untersuchung über die Leistungsfähigkeit versetzter Strassenkreuzungen

Von Professor Dr.-Ing. Nik-Joh. G. Koroneos, Universität Thessaloniki

DK 656.1.051

Der Strassenknotenpunkt in der Form eines Kreuzes ist zwar am einfachsten, aber nicht bei jedem beliebt. Bestimmte Planer vermeiden beim Entwurf neuer Wohnquartiere das Strassenkreuz und wollen nur T-Kreuzungen oder Gabelungen anordnen. Sie behaupten, dass die durchgehende Neben- strasse zum Schnellfahren einladet. Der Hauptverkehrsstrom wäre damit gefährdet, weil die Sammelstrasse nicht als solche erkannt wird. Die T-Kreuzung würde nach Ansicht ihrer Befürworter grössere Sicherheit und grössere Lei- stungsfähigkeit aufweisen, da die Fahrer des einbiegenden Stromes auf die Hauptstrasse aufmerksam gemacht werden. Im weiteren begründen sie diese Behauptung damit, dass das Strassenkreuz viel mehr Schnitt-, Gefahren- oder Konflikt- punkte aufweist. Die Kreuzung, wobei die Linksabbieger nicht aneinander vorbeigeführt werden können (siehe Bild 1) weist 28 Konfliktpunkte auf, 20 davon sind Kreuzungs- und 8 Vereinigungspunkte. Falls die Linksabbieger aneinander vorbeigeführt werden können, hat die Kreuzung, wie Bild 2 zeigt, 24 Konfliktpunkte (16 Kreuzungspunkte und 8 Ver- einigungen). Die T-Kreuzung scheint viel besser abzuschnei- den mit nur 6 Konfliktpunkten (3 Kreuzungspunkte und 3 Vereinigungen). Allerdings darf man nicht übersehen, dass für den Anschluss des Gebietes an der andern Seite der Strasse eine zweite T-Kreuzung nötig ist, so dass eine ver- setzte Kreuzung entsteht. Die Zahl der Konfliktpunkte steigt damit auf 12 (Bilder 3a und 3b).

Obwohl man zugeben muss, dass das Herabsetzen der Anzahl Konfliktpunkte grosse Bedeutung haben kann, da eine Konzentration der Gefahrenstellen für die Sicherheit er- wünscht ist, darf man den Wert einer solchen Beurteilungs- methode nicht überschätzen. So wäre es unzulässig, aus der Zahl der Konfliktpunkte abzuleiten, dass der Versatz die doppelte Sicherheit oder gar die doppelte Leistungsfähigkeit aufweist. Die Zahl der Konfliktpunkte einer Kreuzung kann für die Sicherheit nicht massgebend sein, denn bei einer Fahrt über die Kreuzung werden nicht alle Konfliktpunkte überfahren. Deshalb ist es besser, die Gefährdung durch die Zahl der überfahrenen Punkte anzugeben. Die Tabellen 1, 2 und 3 enthalten diese Zahlen für jede Beziehung. Der Unter- schied ist nun schon nicht mehr so gross. Die Zahl der Fahrten bleibt aber bei diesen Aufstellungen noch unberück- sichtigt. Auch das kann nicht richtig sein, denn ein Schnitt- punkt eines wichtigen Stromes mit einer praktisch nicht gefahrenen Beziehung kann kaum Konfliktpunkt genannt werden. Stärker belastete Punkte sollten stärker ins Ge- wicht fallen.

Einen weiteren Fehler macht man durch das «gleichzeitige» Berücksichtigen aller Konfliktpunkte. In den Bildern 1 und 2 können z. B. die Punkte 2, 8 und 10 nicht gleichzeitig als Konfliktpunkte gewertet werden. Ein Wagen fährt von B entweder nach A, D oder C, so dass entweder 2, 8 oder 10 überfahren werden. Es ist deshalb unmöglich, dass man bei