

**Zeitschrift:** Schweizerische Bauzeitung  
**Herausgeber:** Verlags-AG der akademischen technischen Vereine  
**Band:** 81 (1963)  
**Heft:** 32

**Nachruf:** Heberlein, Eduard

### **Nutzungsbedingungen**

Die ETH-Bibliothek ist die Anbieterin der digitalisierten Zeitschriften. Sie besitzt keine Urheberrechte an den Zeitschriften und ist nicht verantwortlich für deren Inhalte. Die Rechte liegen in der Regel bei den Herausgebern beziehungsweise den externen Rechteinhabern. [Siehe Rechtliche Hinweise.](#)

### **Conditions d'utilisation**

L'ETH Library est le fournisseur des revues numérisées. Elle ne détient aucun droit d'auteur sur les revues et n'est pas responsable de leur contenu. En règle générale, les droits sont détenus par les éditeurs ou les détenteurs de droits externes. [Voir Informations légales.](#)

### **Terms of use**

The ETH Library is the provider of the digitised journals. It does not own any copyrights to the journals and is not responsible for their content. The rights usually lie with the publishers or the external rights holders. [See Legal notice.](#)

**Download PDF:** 02.04.2025

**ETH-Bibliothek Zürich, E-Periodica, <https://www.e-periodica.ch>**



F. SIGRIST  
Ingenieur

1881 1963

nieurs bei der Bauunternehmung Wäggitäl für den Bau der grossen Staumauer im Schräh, und anschliessend arbeitete er noch bei Züblin in Zürich.

Im Jahre 1926 reiste Sigrist mit seiner Familie für Bahnarbeiten erneut in die Türkei, dem Angebot der dänisch-schwedischen Firma Nyquist & Holm folgend. Er leitete als Oberingenieur den Bau der 500 km langen Linie Fevsi Pascha-Dyarbekir der Südanatolischen Bahn, ab 1933 auch den Bau der ebenso langen Linie Irmak-Eregli. Es waren Jahre grösster Tätigkeit, und dank seiner grossen Arbeits-

freudigkeit und Arbeitskraft gelang es ihm, das grosse Werk in der vorgeschriebenen Zeit fertig zu erstellen.

Ende 1936 kehrte F. Sigrist in die Heimat zurück, erholungsbedürftig, geschwächt durch eine Diphtherie und einen der Knaben auf dem protestantischen Friedhof zurücklassend. Mit zweien seiner Söhne, die sich auf Landwirtschaft vorbereitet hatten, erfreute sich Fritz Sigrist nun noch viele Jahre der gesunden landwirtschaftlichen Betätigung in Werdenberg. Sein durch die schwere Krankheit geschwächtes Herz erholte sich, und dankbar durfte er in guter Gesundheit sein Alter erleben, obschon immer mehr behindert durch ein Augenleiden. Viel Freude bereitete ihm jeweilen das Wiedersehen der Kameraden des Polykurses 99/03, welche Zusammenkunft jährlich in Zürich mit den Damen stattfindet. An seinen Enkeln, die ihn öfters in Werdenberg besuchten, hing er mit grossväterlicher Liebe.

So durfte er auf ein reiches Leben zurückblicken, dem Freud und Leid die ganze Erfüllung gaben.

Walter Hugentobler, Basel

† **Eduard Heberlein**, dipl. Ing.-Chem., Dr., G. E. P., von Wattwil SG, geboren am 1. Juni 1909, ETH 1930 bis 1934, Vizepräsident und Delegierter von Heberlein & Co. AG. in Wattwil und Verwaltungsrat der Gummiwerke Richterswil AG., ist am 26. Juli zusammen mit seiner Gattin dem Erdbeben von Skopje zum Opfer gefallen.

† **Eugen Lehardt**, dipl. Bau-Ingenieur, S. I. A., G. E. P., von Steckborn TG, Eidg. Polytechnikum 1894—1898, von 1926 bis 1939 Kreisdirektor der Schweiz. Bundesbahnen, ist am 4. August in Luzern in seinem 90. Lebensjahr gestorben.

## Mitteilungen

**Rapid-Baumaschinen AG.** Die Rapid Motormäher AG, Dietikon, hat ihren Wirkungskreis durch die Gründung einer Tochtergesellschaft, der *Rapid Baumaschinen AG*, Dietikon, erweitert. Die Rapid Motormäher AG ist in der Schweiz und im Auslande schon bald nach ihrer Gründung durch unsern S. I. A.-Kollegen Rutishauser im Jahre 1926 bekannt geworden. Damals hat sie den ersten Motormäher der Welt mit Frontalbalken und Mittelantrieb auf den Markt gebracht. Heute sind etwa 200 000 Motormäher und Einachser Typ Rapid vom Werk in Dietikon und den zahlreichen ausländischen Lizenznehmern gebaut und verkauft worden. In der Schweiz allein sind gegenwärtig gegen 50 000 Rapid-Maschinen in Betrieb. Mit der Gründung der neuen Unternehmung verfolgt die Rapid Motormäher AG den Zweck, sich neben der Landmaschinenfabrikation, die auch in Zukunft weitergeführt werden soll, einen neuen Produktionszweig anzugliedern. Es stehen ihr hierfür ein qualifizierter kaufmännischer und technischer Stab sowie moderne Betriebsanlagen zur Verfügung. Daneben wird die Rapid Baumaschinen AG auch als Generalvertreterin namhafter ausländischer Herstellerfirmen tätig sein.

**Tieftemperatur-Kälteanlage für CERN.** Kürzlich wurde bei der Europäischen Organisation für Kernforschung in Genf (CERN) eine von Gebrüder Sulzer, Winterthur, ausgeführte Tieftemperatur-Kälteanlage in Betrieb genommen,

die Wasserstoff als Kältemittel benutzt und zur Kühlung der im Bau befindlichen 2-Meter-Wasserstoffblasenkammer dient. Bei einer Temperatur von  $-251^{\circ}\text{C}$  beträgt die Kälteleistung mehr als 7kW. Die Anlage umfasst im wesentlichen einen geschlossenen Wasserstoffkreislauf mit einem ölfrei fördernden Labyrinth-Kolbenkompressor, hochvakuumisolierten Wärmeaustauschern und zwei hochtourige Expansions-turbinen. Im Gegensatz zu allen bis anhin gebauten Kälteanlagen für Blasen-kammern benötigt die neue CERN-Anlage zur Vorkühlung überhaupt keinen flüssigen Stickstoff, wird doch die gesamte Kälteleistung von den beiden Expansions-turbinen erzeugt.

**Die St. Gallischen und Appenzellischen Strassenprobleme** erfahren eine ausführliche Darstellung im Sonderheft 1963, Nr. 5, von «Strasse und Verkehr»: Stadtdurchführung der N 1 in St. Gallen einschliesslich des 2,4 km langen, zweiröhri-gen Tunnels; Abschnitt Buriel-St. Margrethen-Oberriet der N 1 bzw. N 13 mit ihren Anschluss- und Kreuzungsbauten und Belägen samt deren Einbau; entsprechendes für die N 3 und N 13 im Talkessel von Sargans; Strassen- und Autobahnbrücken im ganzen Kanton; Planung und Ausführung der Verkehrssanierung um Teufen (Umfahrungsstrasse und Verlegung der Schmalspurbahn auf eigenes Trasse) und Herisau. Die gut illustrierten Beiträge vermitteln ein eindruckvolles Bild der gewaltigen Leistungen in der Nordostecke unseres Landes, die neben jenen in der Südwestecke, von denen im allgemeinen mehr geredet wird, keineswegs zurückstehen.

**Kreuzrollenkettens in Gradführungen.** Besonders bei Werkzeugmaschinen werden in immer grösserem Umfang Gleitführungen durch Linearlagerungen ersetzt, in denen die Kräfte von Rollen übertragen werden. Für diesen Zweck stellt die SKF-Kugellager-Aktiengesellschaft Rollenkettens verschiedener Grösse her, deren zylindrische Rollen in miteinander beweglich verbundenen Blechgliedern liegen und von diesen gehalten werden. Dabei sind die Rollen nach Bild 1 so in die Halter gelegt, dass ihre Drehachsen abwechselnd um  $90^{\circ}$  versetzt sind, um Belastungen in verschiedenen Richtungen aufnehmen zu können. Bild 2 zeigt die Lagerung eines Schlittens mit geraden Kreuzrollenkettens. Solche Kettens gewährleisten spielfreie Lagerung mit grosser Starrheit und niedriger Anlaufreibung. Ihr Einbau wird in der «SKF-Kugellagerzeitschrift» 1957, Heft 2, ausführlich beschrieben. Im

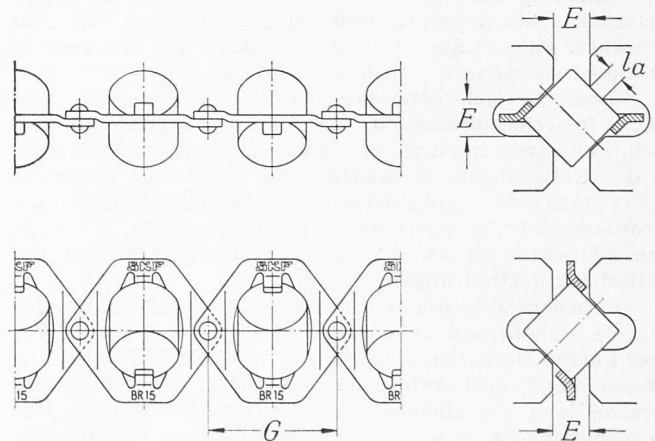


Bild 1. Bauweise von Kreuzrollenkettens

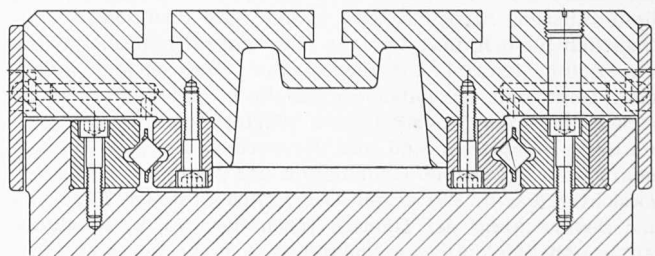


Bild 2. Lagerung von Kreuzrollenkettens zwischen gehärteten Schienen beim Tisch einer Hobelmaschine