

Zeitschrift: Schweizerische Bauzeitung
Band: 81 (1963)
Heft: 32

Sonstiges

Nutzungsbedingungen

Die ETH-Bibliothek ist die Anbieterin der digitalisierten Zeitschriften. Sie besitzt keine Urheberrechte an den Zeitschriften und ist nicht verantwortlich für deren Inhalte. Die Rechte liegen in der Regel bei den Herausgebern beziehungsweise den externen Rechteinhabern. [Siehe Rechtliche Hinweise.](#)

Conditions d'utilisation

L'ETH Library est le fournisseur des revues numérisées. Elle ne détient aucun droit d'auteur sur les revues et n'est pas responsable de leur contenu. En règle générale, les droits sont détenus par les éditeurs ou les détenteurs de droits externes. [Voir Informations légales.](#)

Terms of use

The ETH Library is the provider of the digitised journals. It does not own any copyrights to the journals and is not responsible for their content. The rights usually lie with the publishers or the external rights holders. [See Legal notice.](#)

Download PDF: 08.11.2024

ETH-Bibliothek Zürich, E-Periodica, <https://www.e-periodica.ch>



F. SIGRIST
Ingenieur

1881 1963

niers bei der Bauunternehmung Wäggitäl für den Bau der grossen Staumauer im Schräh, und anschliessend arbeitete er noch bei Züblin in Zürich.

Im Jahre 1926 reiste Sigrist mit seiner Familie für Bahnarbeiten erneut in die Türkei, dem Angebot der dänisch-schwedischen Firma Nyquist & Holm folgend. Er leitete als Oberingenieur den Bau der 500 km langen Linie Fevsi Pascha-Dyarbekir der Südanatolischen Bahn, ab 1933 auch den Bau der ebenso langen Linie Irmak-Eregli. Es waren Jahre grösster Tätigkeit, und dank seiner grossen Arbeits-

freudigkeit und Arbeitskraft gelang es ihm, das grosse Werk in der vorgeschriebenen Zeit fertig zu erstellen.

Ende 1936 kehrte F. Sigrist in die Heimat zurück, erholungsbedürftig, geschwächt durch eine Diphtherie und einen der Knaben auf dem protestantischen Friedhof zurücklassend. Mit zweien seiner Söhne, die sich auf Landwirtschaft vorbereitet hatten, erfreute sich Fritz Sigrist nun noch viele Jahre der gesunden landwirtschaftlichen Betätigung in Werdenberg. Sein durch die schwere Krankheit geschwächtes Herz erholte sich, und dankbar durfte er in guter Gesundheit sein Alter erleben, obschon immer mehr behindert durch ein Augenleiden. Viel Freude bereitete ihm jeweils das Wiedersehen der Kameraden des Polykurses 99/03, welche Zusammenkunft jährlich in Zürich mit den Damen stattfindet. An seinen Enkeln, die ihn öfters in Werdenberg besuchten, hing er mit grossväterlicher Liebe.

So durfte er auf ein reiches Leben zurückblicken, dem Freud und Leid die ganze Erfüllung gaben.

Walter Hugentobler, Basel

† **Eduard Heberlein**, dipl. Ing.-Chem., Dr., G. E. P., von Wattwil SG, geboren am 1. Juni 1909, ETH 1930 bis 1934, Vizepräsident und Delegierter von Heberlein & Co. AG. in Wattwil und Verwaltungsrat der Gummiwerke Richterswil AG., ist am 26. Juli zusammen mit seiner Gattin dem Erdbeben von Skopje zum Opfer gefallen.

† **Eugen Lehardt**, dipl. Bau-Ingenieur, S. I. A., G. E. P., von Steckborn TG, Eidg. Polytechnikum 1894—1898, von 1926 bis 1939 Kreisdirektor der Schweiz. Bundesbahnen, ist am 4. August in Luzern in seinem 90. Lebensjahr gestorben.

Mitteilungen

Rapid-Baumaschinen AG. Die Rapid Motormäher AG, Dietikon, hat ihren Wirkungskreis durch die Gründung einer Tochtergesellschaft, der *Rapid Baumaschinen AG*, Dietikon, erweitert. Die Rapid Motormäher AG ist in der Schweiz und im Auslande schon bald nach ihrer Gründung durch unsern S. I. A.-Kollegen Rutishauser im Jahre 1926 bekannt geworden. Damals hat sie den ersten Motormäher der Welt mit Frontalbalken und Mittelantrieb auf den Markt gebracht. Heute sind etwa 200 000 Motormäher und Einachser Typ Rapid vom Werk in Dietikon und den zahlreichen ausländischen Lizenznehmern gebaut und verkauft worden. In der Schweiz allein sind gegenwärtig gegen 50 000 Rapid-Maschinen in Betrieb. Mit der Gründung der neuen Unternehmung verfolgt die Rapid Motormäher AG den Zweck, sich neben der Landmaschinenfabrikation, die auch in Zukunft weitergeführt werden soll, einen neuen Produktionszweig anzugliedern. Es stehen ihr hierfür ein qualifizierter kaufmännischer und technischer Stab sowie moderne Betriebsanlagen zur Verfügung. Daneben wird die Rapid Baumaschinen AG auch als Generalvertreterin namhafter ausländischer Herstellerfirmen tätig sein.

Tieftemperatur-Kälteanlage für CERN. Kürzlich wurde bei der Europäischen Organisation für Kernforschung in Genf (CERN) eine von Gebrüder Sulzer, Winterthur, ausgeführte Tieftemperatur-Kälteanlage in Betrieb genommen,

die Wasserstoff als Kältemittel benutzt und zur Kühlung der im Bau befindlichen 2-Meter-Wasserstoffblasenkammer dient. Bei einer Temperatur von -251°C beträgt die Kälteleistung mehr als 7kW. Die Anlage umfasst im wesentlichen einen geschlossenen Wasserstoffkreislauf mit einem ölfrei fördernden Labyrinth-Kolbenkompressor, hochvakuumisolierten Wärmeaustauschern und zwei hochtourige Expansions-turbinen. Im Gegensatz zu allen bis anhin gebauten Kälteanlagen für Blasen-kammern benötigt die neue CERN-Anlage zur Vorkühlung überhaupt keinen flüssigen Stickstoff, wird doch die gesamte Kälteleistung von den beiden Expansions-turbinen erzeugt.

Die St. Gallischen und Appenzellischen Strassenprobleme erfahren eine ausführliche Darstellung im Sonderheft 1963, Nr. 5, von «Strasse und Verkehr»: Stadtdurchführung der N 1 in St. Gallen einschliesslich des 2,4 km langen, zweiröhri-gen Tunnels; Abschnitt Buriel-St. Margrethen-Oberriet der N 1 bzw. N 13 mit ihren Anschluss- und Kreuzungsbauten und Belägen samt deren Einbau; entsprechendes für die N 3 und N 13 im Talkessel von Sargans; Strassen- und Autobahnbrücken im ganzen Kanton; Planung und Ausführung der Verkehrssanierung um Teufen (Umfahrungsstrasse und Verlegung der Schmalspurbahn auf eigenes Trasse) und Herisau. Die gut illustrierten Beiträge vermitteln ein eindruckvolles Bild der gewaltigen Leistungen in der Nordostecke unseres Landes, die neben jenen in der Südwestecke, von denen im allgemeinen mehr geredet wird, keineswegs zurückstehen.

Kreuzrollenkettens in Gradführungen. Besonders bei Werkzeugmaschinen werden in immer grösserem Umfang Gleitführungen durch Linearlagerungen ersetzt, in denen die Kräfte von Rollen übertragen werden. Für diesen Zweck stellt die SKF-Kugellager-Aktiengesellschaft Rollenkettens verschiedener Grösse her, deren zylindrische Rollen in miteinander beweglich verbundenen Blechgliedern liegen und von diesen gehalten werden. Dabei sind die Rollen nach Bild 1 so in die Halter gelegt, dass ihre Drehachsen abwechselnd um 90° versetzt sind, um Belastungen in verschiedenen Richtungen aufnehmen zu können. Bild 2 zeigt die Lagerung eines Schlittens mit geraden Kreuzrollenkettens. Solche Kettens gewährleisten spielfreie Lagerung mit grosser Starrheit und niedriger Anlaufreibung. Ihr Einbau wird in der «SKF-Kugellagerzeitschrift» 1957, Heft 2, ausführlich beschrieben. Im

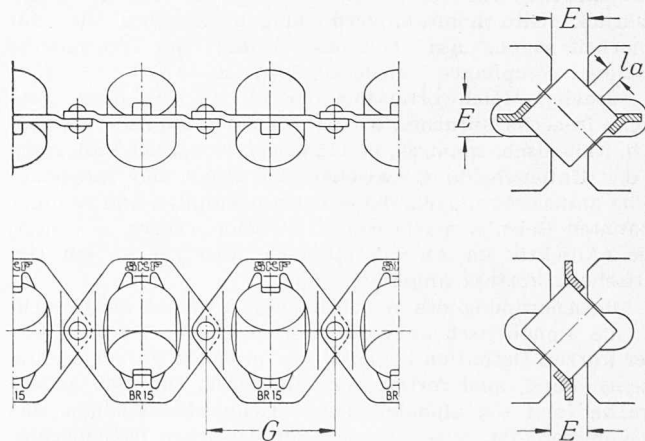


Bild 1. Bauweise von Kreuzrollenkettens

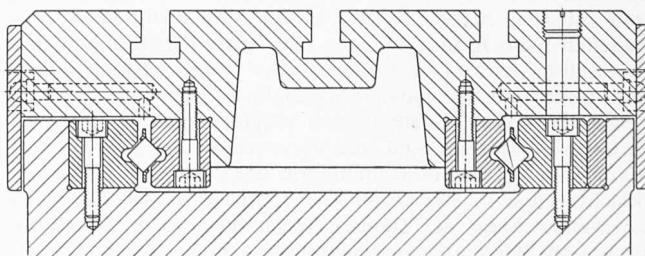


Bild 2. Lagerung von Kreuzrollenkettens zwischen gehärteten Schienen beim Tisch einer Hobelmaschine

Heft 4/1962 findet sich eine Untersuchung über die statische und dynamische Tragfähigkeit mit Berechnungstabellen und Anwendungsbeispielen.

Trinkwasserabgabe für Kühl- und Klimaanlage. Der beträchtliche Kühlwasserverbrauch solcher Anlagen ist nicht nur mit erheblichen Betriebskosten verbunden, sondern stellt überdies nicht leicht zu bewältigende Probleme für die Trinkwasserversorgungen sowie für die Kanalisationen und die Abwasserreinigungsanlagen. Nun hat das Generalsekretariat des Schweizerischen Vereins von Gas- und Wasserfachmännern (SVGW) in Zusammenarbeit mit der Kommission für Wasserfachfragen Empfehlungen betreffend die Trinkwasserabgabe für solche Zwecke ausgearbeitet, die im «Monatsbulletin des SVGW» 1963, Nr. 6, S. 152, veröffentlicht sind und deren Befolgung empfohlen wird.

Die Erzeugung elektrischer Energie in Italien im Jahre 1961. In diesem Aufsatz, der in H. 30 erschienen ist, ist in Tabelle 1, S. 541, über der zweiten und dritten Zahlengruppe je die Ueberschrift «Mio kW» nachzutragen.

Persönliches. In Basel haben die Bauingenieure Dr. René Walther (bisher bei Prof. Leonhardt in Stuttgart) und Hans Mory (bisher im Büro Eglin & Derron in Basel) ein Ingenieurbüro für Hoch- und Tiefbau eröffnet.

Buchbesprechungen

Elsevier's Fachwörterbuch der Physik. Zusammenge stellt und nach dem englischen Alphabet angeordnet von W. E. Clason. München 1962, R. Oldenbourg Verlag. Preis 67 DM.

Die internationale Verständigung, die heute mehr denn je auf jedem Gebiet in Wissenschaft und Technik von Bedeutung ist, hat ihre Tücken im Bereich der Fachausdrücke, die einerseits zu speziell sind, um in einem landläufigen Wörterbuch Aufnahme zu finden, andererseits aber rasch so zahlreich werden, dass es dem Einzelnen nicht mehr möglich ist, sie über den Rahmen seines allerengsten Fachgebietes hinaus als selbstverständlich zu kennen. Dies gilt vor allem für die vielen aus zwei und mehr Wörtern zusammengesetzten Fachausdrücke, die, wenn man sie nicht kennt, schwer oder gar nicht aus der Uebersetzung der einzelnen Wörter, aus denen sie gebildet werden, abzuleiten sind. Wer etwa könnte im Handumdrehen für «interstitial compounds» den deutschen Ausdruck «Gitterhohlraumverbindungen» angeben oder mit Sicherheit sagen, dass «Torsionsfederung» mit «mechanical rotational compliance» wiederzugegeben ist.

Elsevier's Fachwörterbuch der Physik gibt diese Ausdrücke in sechs Sprachen wieder (deutsch, englisch, französisch, italienisch, spanisch, holländisch), wobei sich Philologen an der Unterscheidung zwischen «britisch» und «amerikanisch» amüsieren mögen, die mit den bekannten und weniger bekannten Beispielen wie colour — color, centre — center, ionic (Adjektiv im Amerikanischen), aber: of an ion (im Britischen) korrekt angeführt sind.

Die Anordnung des Wörterbuches erscheint ausgezeichnet: die alphabetisch angeordneten englischen Formen, von einer kurzen Definition begleitet, die in vielen Fällen Zweifel beheben kann, sind fortlaufend numeriert; für jede andere Sprache folgt ein alphabetisches Stichwortverzeichnis, das die Nummer gibt, unter welcher der Ausdruck nachzuschlagen ist. Wie sich die Auswahl der im Wörterbuch verzeichneten Ausdrücke bewährt, wird die praktische Benutzung zeigen müssen. Manches wird dabei notgedrungen immer willkürlich bleiben, und der eine und andere Benutzer würde gerne mehr Gewicht auf dieses oder jenes Gebiet gelegt sehen. Immerhin ist dabei zu beachten, dass für manche Spezialgebiete der Physik eigene Wörterbücher in der gleichen Serie erschienen sind und der vorliegende Band im besonderen die allgemeinen Grundlagen des ganzen Gebietes berücksichtigen will. Ein erster Ueberblick gibt den Eindruck einer Bevorzugung der Gebiete Mechanik, Optik, Kristallographie und physikalische Chemie, was daher kommen mag, dass die speziellen Bände vor allem verschiedene Gebiete der Elektrotechnik, der Elektronik und Kernphysik behandeln.

Dass sich jedoch Platz hätte sparen lassen durch Ausschluss mancher trivialer Uebersetzungen (wie etwa die vielen mit Eigennamen verbundenen Bezeichnungen wie: Fermi-Temperatur = temperature de Fermi usw.) und dafür mehr an wirkliche Schwierigkeiten bietenden Ausdrücken hätte berücksichtigt werden können, ist wohl nicht zu bezweifeln. Und ganz ohne den einen oder anderen Lapsus wird ein solches Werk kaum je möglich sein: wenn auch zugegebenermassen für das praktische und vielgebrauchte englische «intrinsic» kein allgemein anwendbares deutsches Äquivalent besteht, so ist die Wiedergabe im Deutschen beispielsweise in der Zusammensetzung «intrinsiker Widerstand» mehr erheiternd als nützlich. Aber solche Kleinigkeiten hindern nicht die guten Dienste, die das Buch sonst leistet.

Dr. Uli Steinlin, Binningen

Der Grundbau. Von K. Széchy. Erster Band: Untersuchung und Festigkeitslehre des Baugrundes. Neubearbeitung der zweiten ungarischen Auflage. 465 S. mit 294 Textabb. Wien 1963, Springer-Verlag. Preis Fr. 105.80.

Der erste Band über die festigkeitstechnischen Grundlagen des Grundbaues ist, wie im Vorwort erwähnt, aus den praktischen Bedürfnissen des Hochschulunterrichtes entstanden; auf der 1957 herausgekommenen zweiten ungarischen Auflage beruht die vorliegende deutsche Uebersetzung. Im ersten, kürzeren Hauptteil sind Entstehung und Untersuchung des Baugrundes beschrieben. Während die geläufigen Untersuchungsmethoden im Felde eingehend beschrieben sind, werden die wichtigsten physikalischen und mechanischen Eigenschaften der verschiedenen Bodenarten, insbesondere die Scherfestigkeit und ihre laboratoriumsässige Ermittlung, nur sehr kurz behandelt. Der zweite Hauptteil ist der Festigkeitslehre des Baugrundes gewidmet. Fünf sehr ausführlich gehaltene Kapitel befassen sich mit der Grenzspannung des Bodens bei Flachgründungen, der Spannungsverteilung im Baugrund, der Setzungsberechnung, den Ursachen der Setzungsunterschiede mit Massnahmen gegen schädliche Setzungen sowie der Spannungsverteilung in der Gründungsebene. In übersichtlicher Weise ist dabei ein grosses Material zusammengetragen, und es sind zahlreiche, teilweise überholte Theorien angeführt. Der Unterzeichnete vermisst dabei eine dem Leser nützliche, ja teilweise notwendige Sichtung und Beurteilung der verschiedenen, manchmal widersprüchlichen Theorien. Sowohl jedem Kapitel wie am Schluss des Buches ist ein Literaturverzeichnis beigegeben.

Für den westlichen Leser sind die ihm sonst weniger zugänglichen Uebersetzungen und Theorien östlicher Forscher besonders wertvoll, hingegen wird er die Arbeiten der letzten 15 Jahre aus dem angloamerikanischen Gebiete vermissen, welche massgebend waren für die Entwicklung der Bodenmechanik und deren Anwendung im Grundbau. Das Buch ist in der bei Springer gewohnten Art vorzüglich ausgestattet und kann jedem im Tiefbau tätigen Ingenieur empfohlen werden. Trotzdem gestattet sich der Rezensent, sein leichtes Erstaunen darüber auszudrücken, dass der grosse deutsche technische Verlag zu einer Uebersetzung aus dem Ungarischen vom Jahre 1957 hat zurückgreifen müssen, um ein neuzeitliches Buch über Grundbau herauszugeben.

Prof. G. Schnitter, ETH, Zürich

Oelhydraulik. Von Heinz Zoehl. 376 S., 439 Abb. Wien 1963, Springer-Verlag. Preis geb. Fr. 90.30.

Dieses Buch eines hervorragenden Oelhydraulik-Fachmannes will den Bedürfnissen der ständig zunehmenden Zahl von Ingenieuren und Technikern, die sich mit der Oelhydraulik befassen müssen, in besonderem Masse dienen. Es gibt einen umfassenden Ueberblick über die ganze Oelhydraulik-Technik, insbesondere auch über die heute verfügbaren Normbauteile, wie Pumpen, Steuerschieber, Druck- und Regelventile usw., sowie über die wichtigsten Anwendungsmöglichkeiten der Hydraulik auf den verschiedenen Gebieten des Maschinenbaues, die an Hand von Beispielen mit entsprechenden Schaltplänen behandelt werden.

Im I. und II. Kapitel (Einführung und Projektierung hydraulischer Antriebe) werden vorerst die Fragen behandelt, die für eine Entscheidung für oder gegen die Einfüh-

nung eines hydraulischen Antriebes getroffen werden müssen (Zweckmässigkeit und Wirtschaftlichkeit des hydraulischen Antriebes im Vergleich mit elektrischen, pneumatischen oder mechanischen Antrieben). Die wichtigsten Richtlinien für den Konstrukteur von Maschinen mit hydraulischen Antrieben sind, mit vielen Beispielen für häufig auftretende Entwicklungsschwierigkeiten, herausgearbeitet.

Eine Zusammenstellung der wichtigsten physikalischen Grundlagen auf den Gebieten der Hydrodynamik, Hydrostatik und Thermodynamik, soweit diese Gebiete für die Hydraulik-Ingenieure von Bedeutung sind, wird in dem rund 30 Seiten umfassenden III. Kapitel, unter Verwendung zahlreicher Abbildungen, Kurven und Tabellen, übersichtlich dargestellt.

Das wichtigste Kapitel IV mit rd. 180 Seiten trägt den Titel «Die Elemente hydraulischer Antriebe». Es behandelt ausführlich und ins Detail gehend, an Hand von zahlreichen Schnittzeichnungen, Abbildungen und Prinzipzeichnungen, nacheinander alle Fragen über Schaltsymbole, Druckölpumpen, Motoren und Getriebe, Arbeitszylinder, Rohrleitungen, Blockverbindungen, Ventile und Regelorgane, Filter, Speicher, Oelbehälter und Manometer.

Die am häufigsten verwendeten Schaltungen bei hydraulischen Anlagen sind, mit vielen Schemata, im Kapitel V behandelt. Der Verfasser ging ausführlich auf das schwierige Problem der hydraulischen Gleichlaufschaltungen ein. In den anschliessenden Abschnitten VI und VII wird alles Wissenswerte über die Wahl der geeigneten Hydraulikflüssigkeiten, sowie über die Wartung und Instandhaltung hydraulischer Antriebe gebracht. Das Gebiet der nichtstationären Strömungsvorgänge und Druckschwingungen, das im allgemeinen als besonders schwierig angesehen wird, ist im VIII. Kapitel unter dem Titel «Druckstösse in Rohrleitungen hydraulischer Antriebe» behandelt.

Der Kombination der Hydraulik mit der Pneumatik, insbesondere die Verwendung von Druckluft als Energiequelle hydraulischer Antriebe, ist der IX. Abschnitt gewidmet. Anschliessend folgen im Kapitel X, XI und XII eine grosse Zahl im Detail beschriebener, mit Schaltschemata und Photos belegter Anwendungsbeispiele, und zwar: Anwendungen aus allen Industriezweigen, Anwendungen bei Propeller-Antrieben und hydrostatische Fahrzeugantriebe.

Am Schlusse des wertvollen Werkes folgt eine kurze Betrachtung über die Bedeutung der hydraulischen Antriebe für die Automatik, sowie ein Literatur- und Sachverzeichnis.

Hans Haffner, dipl. Masch.-Ing., Balsthal

Elemente des Apparatebaues. Grundlagen, Bauelemente, Apparate. Von *H. Titze*. 302 S. mit 209 Abb. Berlin 1963, Springer-Verlag. Preis geb. 49.50 DM.

Der Verfasser wendet sich mit dem vorliegenden Buch an den Konstrukteur von Apparaten der Verfahrenstechnik. Im ersten Hauptteil, der den Grundlagen gewidmet ist, setzt er sich neben einigen Bemerkungen allgemeiner Art über das Konstruieren sehr eingehend mit den Werkstoffen, den Problemen der Verbindung vor allem durch Schweißen, der Kaltverformung und den äusserst wichtigen Fragen der Korrosion auseinander. Im zweiten Hauptteil mit dem Titel «Bauelemente» finden sich wertvolle Angaben über Entwurf, Herstellung und Berechnung von Wänden und Böden, weiter über Rohre, Rohrverbindungen, Rohrleitungen, Dichtungen sowie über Flanschen an Apparaten, Stopfbüchsen und Packungen. Die Berechnung der Spannungen im dickwandigen zylindrischen Rohr wird eingehend und unter Berücksichtigung der verschiedenen heute geltenden Festigkeitshypothesen gezeigt, wobei auch das Gebiet der plastischen Verformung bis zum Bruch berücksichtigt ist. Im dritten mit «Apparate» überschriebenen Hauptteil werden vor allem verschiedene Ausführungsarten von Wärmeaustauschern zur Darstellung gebracht und deren Konstruktion an Hand zahlreicher guter Abbildungen gezeigt. Auch hier wird wie bei den Bauelementen auf eine sorgfältige Durchbildung der Einzelheiten unter Berücksichtigung der massgebenden Einflüsse (Wärmedeh-

nung der Materialien, Faktoren, die für den Wärmeübergang massgebend sind usw.) besonderer Wert gelegt. Weiter werden Rührwerksbehälter sowie Konstruktionen von Kolonnen und Türmen besprochen. Am Schluss sind eine grosse Zahl von Tabellen über in Deutschland geltende Merkblätter, Materialeigenschaften und andere für den Konstrukteur wichtige Tabellen zusammengestellt. Ein sehr umfassendes Schrifttumverzeichnis sowie ein Verzeichnis der DIN-Normen erleichtern die Vertiefung in Einzelfragen.

Das Buch mit seinen sorgfältig ausgewählten Ausführungsbeispielen, seinen guten Abbildungen und seinen zahlreichen, für den Konstrukteur wichtigen Angaben zeugt von grosser Erfahrung im Apparatebau und gibt ein eindrückliches Bild über die mannigfachen und keineswegs einfachen Aufgaben, die auf diesem Gebiet zu lösen sind. Dass es noch viele Fragen offen lässt, mindert nicht seinen Wert. Allen Fachleuten, die sich mit der Konstruktion von Apparaten zu befassen haben, wird es ein wertvoller Helfer sein. *A. O.*

Neuerscheinungen

Betongelenke unter oftmals wiederholter Druck- und Biegebeanspruchung. Bericht erstattet von *J. Dix*. Heft 150 des Deutschen Ausschusses für Stahlbeton. 41 S. mit 40 Abb. und 15 Tafeln. Berlin 1962, Verlag von Wilhelm Ernst & Sohn. Preis geh. DM 15.60.

Die Veränderung der keramisch-technologischen Eigenschaften und des Mineralaufbaues verschiedener Tone beim Brennen. Von *K. Konopicky* und *E. K. Köhler*. Nr. 1096 der Forschungsberichte des Landes Nordrhein-Westfalen. 46 S. mit 23 Abb. und 3 Tabellen. Köln 1962, Westdeutscher Verlag. Preis kart. DM 27.50.

Aufbau und Eigenschaften des Kanalisationssteinzeugrohres — Einfluss der Rohstoffe und Herstellungsbedingungen. Von *K. Konopicky*, *E. K. Köhler* und *W. Lohre*. Nr. 1090 der Forschungsberichte des Landes Nordrhein-Westfalen. 85 S. mit 53 Abb. und 15 Tabellen. Köln 1962, Westdeutscher Verlag. Preis kart. 46 DM.

Schubversuche an einfeldrigen Stahlbetonbalken mit und ohne Schubbewegung zur Ermittlung der Schubtragfähigkeit und der oberen Schubspannungsgrenze. Bericht erstatten von *F. Leonhardt* und *R. Walther*. Heft 151 des Deutschen Ausschusses für Stahlbeton. 83 S. mit 105 Abb. und 34 Tabellen. Berlin 1962, Verlag von Wilhelm Ernst & Sohn. Preis geh. 20 DM.

Ueber den Frostwiderstand von Dachziegeln und seine Prüfung. Von *H. Schneider*. Band 5 des Otto-Graf-Institutes, Amtliche Forschungs- und Materialprüfungsanstalt für das Bauwesen, Technische Hochschule Stuttgart. 62 S. Stuttgart 1962, Otto-Graf-Institut.

Versuche an Plattenbalken mit hoher Schubbeanspruchung. Bericht erstatten von *F. Leonhardt* und *R. Walther*. Heft 152 des Deutschen Ausschusses für Stahlbeton. 71 S. mit 47 Abb. und 27 Tabellen. Berlin 1962, Verlag von Wilhelm Ernst & Sohn. Preis geh. DM 27.50.

Elastische und plastische Stauchungen von Beton infolge Druckschwell- und Standbelastung. Bericht erstattet von *A. Mehmel* und *E. Kern*. Heft 153 des deutschen Ausschusses für Stahlbeton. 74 S. mit 110 Abb. und 8 Tabellen. Berlin 1962, Verlag von Wilhelm Ernst & Sohn. Preis geh. 25 DM.

Wettbewerbe

Kongresshaus in Lugano. Das «Konsortium für ein Kongresshaus» eröffnet hiefür einen Wettbewerb. Teilnahmeberechtigt sind alle Architekten schweizerischer Nationalität, sowie ausländische Architekten, die seit mindestens 1. Januar 1961 in der Schweiz ihren Wohnsitz haben. Ein generelles Vorprojekt kann im Ufficio Tecnico comunale di Lugano eingesehen werden. Im Preisgericht wirken als Architekten mit: Prof. A. Lozeron, Genf, S. Pagnamenta, Lugano, Prof. J. Schader, Zürich, Dr. R. Steiger Zürich; ferner als Ersatzmann P. Giovannini, Lugano. Für 6 bis 7 Preise stehen 45 000 Fr., für Ankäufe 10 000 Fr. zur Verfügung. Aus dem Raumprogramm: Kongressaal (rd. 1000 Sitzplätze, Bühne, Vorbühne, zahlreiche Nebenräume), Bankettsaal, Foyer, Eingangspartie mit Garderoben Direktion und Verwaltung. Ferner sind zu planen: Ständig offener Betriebsteil (Versammlungsräume, Bar-Restaurant), Küchenanlage, Serviceräume, Sanitär-Anlage sowie Freiflächen, Parkplätze, Räume für den Unterhalt u. a. m. Das Projekt muss sich der dem Baugelände benachbarten, architektonisch und historisch be-