

Zeitschrift: Schweizerische Bauzeitung
Herausgeber: Verlags-AG der akademischen technischen Vereine
Band: 81 (1963)
Heft: 33

Artikel: Klimatechnische Gesichtspunkte bei Entwurf und Betrieb von Stallungen
Autor: Ostertag, A.
DOI: <https://doi.org/10.5169/seals-66857>

Nutzungsbedingungen

Die ETH-Bibliothek ist die Anbieterin der digitalisierten Zeitschriften. Sie besitzt keine Urheberrechte an den Zeitschriften und ist nicht verantwortlich für deren Inhalte. Die Rechte liegen in der Regel bei den Herausgebern beziehungsweise den externen Rechteinhabern. [Siehe Rechtliche Hinweise.](#)

Conditions d'utilisation

L'ETH Library est le fournisseur des revues numérisées. Elle ne détient aucun droit d'auteur sur les revues et n'est pas responsable de leur contenu. En règle générale, les droits sont détenus par les éditeurs ou les détenteurs de droits externes. [Voir Informations légales.](#)

Terms of use

The ETH Library is the provider of the digitised journals. It does not own any copyrights to the journals and is not responsible for their content. The rights usually lie with the publishers or the external rights holders. [See Legal notice.](#)

Download PDF: 15.03.2025

ETH-Bibliothek Zürich, E-Periodica, <https://www.e-periodica.ch>

Klimatechnische Gesichtspunkte bei Entwurf und Betrieb von Stallungen

Von A. Ostertag, dipl. Ing., Zürich¹⁾

DK 628.841:728.94

1. Klimafaktoren

Das Stallklima ist eine jener Grössen, die den Betriebserfolg der Viehhaltung massgeblich beeinflussen. Wie für den Menschen gibt es auch für jede Viehart optimale Aufenthaltsbedingungen, die vom Aussenklima abweichen, weshalb Stallhaltung angewendet wird. Diese künstlich verbesserten Bedingungen werden durch bautechnische und klimatechnische Massnahmen geschaffen und aufrecht erhalten. Nachfolgend soll gezeigt werden, auf welche Weise das Stallklima zustande kommt, wie es sich gewünschten Bedingungen anpassen lässt, was für klimatechnische Einrichtungen dazu verwendet werden und wie sich die Betriebsmittelkosten ermitteln lassen. Es soll damit ein Beitrag zur Klärung eines Fragenbereiches gegeben werden, der sich im Hinblick auf die Wirtschaftlichkeit der Viehhaltung stellt, bisher aber noch wenig bearbeitet wurde²⁾. Wir lassen die Frage offen, welches Stallklima für die einzelnen Tierarten am zuträglichsten ist und beschränken uns auf die Untersuchung eines Rindvieh- und eines Schweine-Maststalles.

Das Wort «Klima» soll das Behaglichkeitsempfinden der Rauminnsassen kennzeichnen. Offensichtlich hängt dieses Empfinden beim Menschen von subjektiven Faktoren (Konstitution, Gewöhnung, Beschäftigung, Ermüdungsgrad usw.) ab, denen sich das Klima anpassen muss. In noch höherem Masse gilt das vom Vieh, weshalb je nach Viehart verschiedene Bedingungen zu erfüllen und dementsprechend verschiedene Massnahmen zu treffen sind. Das Klima kommt im wesentlichen durch das Zusammenwirken folgender sechs Grössen zustande: 1. die Lufttemperatur, 2. die Luftfeuchtigkeit, 3. die Luftbewegung, 4. die Reinheit der Luft, 5. die Oberflächentemperatur der Raumumgrenzung, 6. die thermischen Eigenschaften des Fussbodens. Die Vielfältigkeit dieser Bestimmungsgrössen zeigt, wie komplex der Begriff «Klima» ist. Daher muss nicht nur bei der Bearbeitung klimatechnischer Aufgaben, sondern auch bei der Beurteilung der entsprechenden Massnahmen und bei der Betriebsführung grosse Vorsicht geübt werden: Es sind immer *alle* Faktoren zu berücksichtigen. Wir werden zwar nachfolgend nur Temperatur und Feuchtigkeit der Stallluft sowie die für deren Reinheit massgebende Frischluftzuteilung untersuchen und beschränken uns bezüglich der andern Faktoren auf folgende Bemerkungen:

Die *Luftbewegung*, d.h. die Luftgeschwindigkeit, die von den Rauminnsassen als behaglich empfunden wird. Sie hängt von Temperatur und Feuchtigkeit ab. Als zulässige Höchstgeschwindigkeiten können für den Menschen Werte angenommen werden, die zwischen 0,15 m/s (bei etwa 20 °C und unter etwa 70 %) und 0,4 m/s (bei etwa 25 °C und unter etwa 65 %) liegen. Durch zweckentsprechende Führung der Frischluft ist dafür zu sorgen, dass einerseits möglichst reine Luft den Standort der Tiere bespült, dass aber andererseits doch die Luftgeschwindigkeit im genannten Bereich bleibt. Weiter soll sich die Frischluft mit der Stallluft vermischen, bevor sie in die Aufenthaltsszone gelangt, damit sich die Tiere auch tatsächlich im gewünschten Klima aufhalten. Auf diese ventilationstechnischen Aufgaben soll hier nicht näher eingetreten werden.

¹⁾ Nach einem Referat, gehalten im landwirtschaftlichen Kolloquium vom 17. Dezember 1962 der Abteilung für Landwirtschaft an der ETH.

²⁾ Es sei hier auf die im Literaturverzeichnis am Schluss des Aufsatzes angeführten Arbeiten [1] bis [5] hingewiesen, die auch für die vorliegende Studie wertvolle Anregungen boten. Die Zahlen in eckigen Klammern beziehen sich auf sie.

Die *Reinheit der Stallluft*. Sie ist, wie erwähnt, in erster Linie durch die Frischluftzuteilung bestimmt, hängt aber auch in starkem Masse von der Reinlichkeit im Stall, also von der Sorgfalt der Stallpflege ab. Hiezu gehört ferner das Vermeiden von unnötigen Wasserverdunstungen, besonders im Winter, wo es schwer hält, die Stallluft nicht zu feucht werden zu lassen.

Die *Oberflächentemperatur* t_o der Wände, Fenster und Decke. Diese ist für die Wärmeabstrahlung des Tierkörpers massgebend, die bis zu 40 % der fühlbaren Wärme ausmachen kann und daher das Behaglichkeitsempfinden wesentlich beeinflusst. Im nächsten Abschnitt soll gezeigt werden, wie sie zu bestimmen und mit welchen Zahlenwerten etwa zu rechnen ist. Je wärmedichter die Wand, desto näher liegt sie bei der Raumtemperatur, desto behaglicher ist der Aufenthalt im Winter.

Eine weitere Grösse, die beim heute bevorzugten Leichtbau oft allzusehr vernachlässigt wird, ist die *Speicherfähigkeit des Mauerwerkes*. Sie soll so gross sein, dass die täglichen Schwankungen der Aussentemperatur vollständig und mehrtägige Wärme- oder Kälteperioden weitgehend ausgeglichen werden. Wo diese Regel beachtet wird, lassen sich kurzzeitige extreme Witterungsverhältnisse ohne Nachteile überbrücken.

Den *thermischen Eigenschaften des Fussbodens* kommt insofern besondere Bedeutung zu, als die liegenden Tiere den Boden berühren und damit in unmittelbare wärmeleitende Verbindung mit ihm treten. Dadurch wird einerseits der Wärmeabfluss pro Flächeneinheit wesentlich grösser als der durch die übrigen Fussbodenteile, weil sich an der Kontaktstelle eine Temperatur einstellt, die nahe der Körpertemperatur, also viel höher liegt als die Oberflächentemperatur des Bodens; und andererseits wird dem Tier bei jedem Abliegen eine beträchtliche zusätzliche Wärme entzogen, um das von ihm berührte Bodenstück aufzuwärmen. Dieser Entzug darf ein zulässiges Mass nicht überschreiten. Massgebend hierfür ist die Wärmeeindringungszahl [6], S. 52, 182³⁾.

2. Berechnungsgrundlagen

Klimatechnisch betrachtet stellt ein Viehstall einen in sich abgeschlossenen Raum dar, Bild 1, in welchem die Tiere den Wärmestrom Q_f (fühlbare Wärme) und den Dampfstrom G_{d1} erzeugen, während dauernd ein Frischluftstrom G_f in den Raum eintritt und ein Abluftstrom $G_l + G_d$ aus ihm heraustritt. Dabei ist $G_d = G_{d1} + G_{d2}$, wobei G_{d2} die im Raum verdunstende Wassermenge bedeutet. Die Temperatur t_i und die absolute Feuchtigkeit x_i sind wegen Q_f und G_d grösser als t_a und x_a (Frischluft-Zustand A), weshalb sich ein Wärmestrom Q_a von innen durch die Raumgren-

³⁾ S. auch A. P. Weber: Die wärmetechnische Bewertung von Fussböden mit Hilfe der Wärmeeindringzahl. SBZ 1963, H. 24, S. 444.

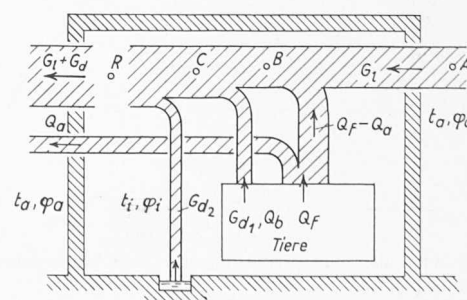


Bild 1. Luft-, Wärme- und Wasserdampfströme im Viehstall, Bezeichnungen im Text

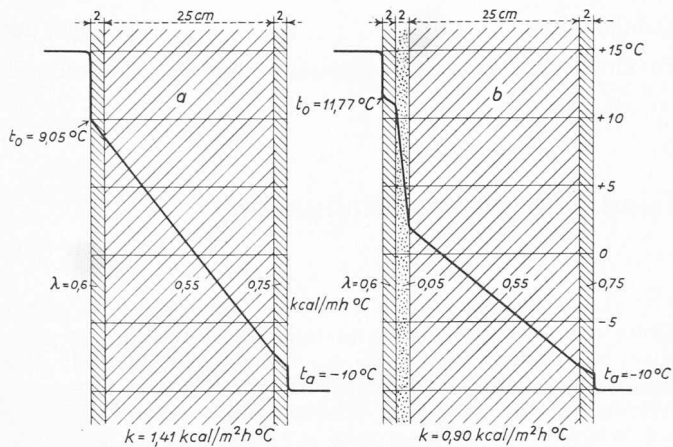


Bild 2 (links). Temperaturverlauf in einer Aussenwand bei $t_i = 15^\circ\text{C}$; a) ohne Isolierung, b) mit Isolierung

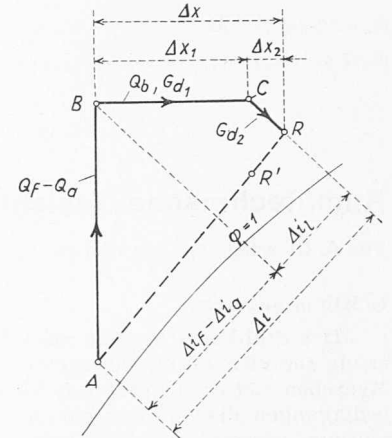


Bild 4 (rechts). Zustandsänderungen der Luft beim Modell nach Bild 1 im i, x -Diagramm

zungen nach aussen einstellt, dessen Grösse bekanntlich durch die Gleichung (1) bestimmt ist:

$$(1) \quad Q_a = \sum k \cdot F \cdot (t_i - t_a)$$

Dabei bedeuten:

k die Wärmedurchgangszahl, und

F die Fläche des betrachteten Teils der Raumumgrenzung

Die Summe ist über alle Flächen, die den Raum umgrenzen, zu bilden (Fussboden, Decke, Wände, Fenster). Für k gilt die Gleichung (2)

$$(2) \quad \frac{1}{k} = \frac{1}{\alpha_i} + \sum \frac{s}{\lambda} + \frac{1}{\alpha_a}$$

Es bezeichnen:

α_i, α_a die Wärmeübergangszahlen an der inneren, bzw. äusseren Oberfläche.

s die Wandstärke

λ die Wärmeleitfähigkeit des Baustoffes

Die Summe ist über die verschiedenen Baustoffschichten zu bilden, aus welchen sich die Wand zusammensetzt.

Die Oberflächentemperatur t_o an der Innenseite der Wand, die für die Wärmeabstrahlung des Tierkörpers massgebend ist, ergibt sich aus der Gleichung (3).

$$(3) \quad t_i - t_o = (t_i - t_a) \frac{k}{\alpha_i}$$

Bild 2 zeigt den Temperaturverlauf im Beharrungszustand in einer Aussenwand aus Backsteinen von 25 cm Dicke und beidseitigem Verputz von 2 cm ohne (a) und mit (b) zusätzlicher Isolierschicht für die Temperaturen $t_i = +15^\circ\text{C}$,

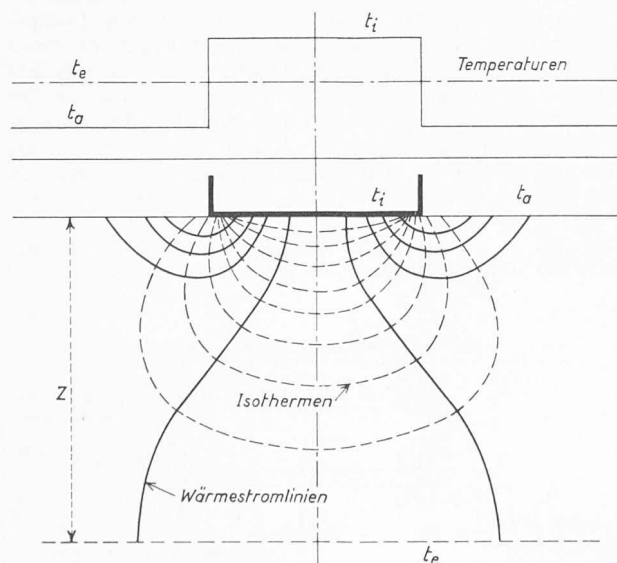


Bild 3. Temperaturfeld in der Erde unter einem geheizten Raum (aus [6], S. 29)

$t_a = -10^\circ\text{C}$, wobei als Isolierstoff eine 2 cm dicke mineralische Faserstoffmatte mit $\lambda = 0,05 \text{ kcal/m h } ^\circ\text{C}$ angenommen wurde. Beachtenswert ist nicht nur die beträchtliche Verringerung der Wärmedurchgangszahl k von 1,41 auf $0,90 \text{ kcal/m}^2 \text{ h } ^\circ\text{C}$ infolge der Isolierung, sondern auch die Erhöhung der Oberflächentemperatur t_o an der Innenseite von $9,05$ auf $11,77^\circ\text{C}$; beides verbessert die klimatischen Verhältnisse.

Einer besondern Behandlung bedarf der Wärmeabfluss durch den Fussboden, weil dieser in der Regel nicht unterkellert ist. Ein hierfür geeignetes Rechenverfahren hat O. Krischer [7] ⁴⁾ angegeben. Nach ihm bestehen zwei Wärmeströme, Bild 3: Der eine geht vom erwärmten Raum (Temperatur t_i) nach dem Erdreich (Temperatur t_e) bzw. zum Grundwasser, der andere nach der kälteren Bodenoberfläche ausserhalb des Raumes und von dieser an die Aussenluft (Temperatur t_a). Die Berechnung lässt sich mit Hilfe der von W. Weyh [8] angegebenen Zahlentafeln leicht durchführen. Bei Rindviehställen ist zu beachten, dass die Innentemperatur im Winter unter die Grundwassertemperatur absinken, dass sich also der erste Wärmestrom umkehren kann, was sich auf das Stallklima günstig auswirkt.

Ueber den Anfall an Wärme, Wasserdampf und Kohlendioxid enthält der Entwurf vom Dezember 1960 zum deutschen Normblatt DIN 18910 ⁵⁾ die in Tabelle 1 angegebenen Zahlen, die sich auf eine Grossvieheinheit (GVE) von 500 kg beziehen und als vom Stallklima unabhängig betrachtet werden. Ob das innerhalb der in Frage kommenden Klimabereiche tatsächlich zutrifft, müsste noch geklärt werden.

Die Zahlen für die Wärmeabgabe stellen die Summe der fühlbaren und der latenten Wärme dar, also der Wärme, die infolge der höheren Temperatur der Körperoberfläche (Q_f) und jener (Q_b), die in Form von Hauch und Schweiss (Gewicht G_{d1}) abgegeben wird. Zur Wasserdampf-abgabe nach Tabelle 1 kommt noch die Verdunstung von Wasser aus Harn, Kot, Tränke- und Reinigungswasser (Gewicht G_{d2}) hinzu.

Für die Durchführung klimatechnischer Untersuchungen wird allgemein das von Rich. Mollier 1923 erstmals veröffentlichte i, x -Diagramm für feuchte Luft verwendet, das alle massgebenden Grössen (Temperatur t , relative und absolute Feuchtigkeit φ, x sowie die Enthalpie i) zeigt und auf dem

⁴⁾ S. auch [6] S. 28.

⁵⁾ Veröffentlicht in «Bauen auf dem Lande» 1961, H. 2, S. 32–37.

Tabelle 1. Wärme-, Wasserdampf- und CO_2 -Abgabe je GVE von 500 kg

	Wärme kcal/h	Wasserdampf g/h	CO_2 l/h
Rindvieh	760	300	160
Schweine	1200	400	170
Hühner	3000	1600	360

die Zustandsänderungen sowie die dabei auftretenden Wärmeumsätze verfolgt werden können [9] [10] [11].

Der Bestimmung des Raumklimas sei die in Bild 1 dargestellte Modellvorstellung zugrunde gelegt, nach welcher dem Frischluftstrom G_l vom Aussenzustand A (t_a, φ_a) zunächst die Differenzwärme $Q_l - Q_a$ mitgeteilt wird, wodurch sie den Zustand B erreicht; sodann nimmt sie die Dampfmenge G_{d1} und die in ihr eingeschlossene latente (gebundene) Wärme Q_b auf, was sie in den Zustand C versetzt. Schliesslich bringt sie die Aufnahme des Wassers G_{d2} in den Raumzustand R, in welchem sie als Abluft den Stall verlässt. Die entsprechenden Zustandsänderungen lassen sich im i, x -Diagramm, Bild 4, verfolgen. Die Erwärmung von A nach B erfolgt bei $x = \text{konst.}$, also in vertikaler Richtung, die Dampfaufnahme BC bei $t = \text{konst.}$ und die Wasseraufnahme CR bei $i = \text{konst.}$

In Wirklichkeit herrscht im Stall eine konvektive Luftströmung, dank welcher sich die Luftzustände weitgehend ausgleichen. Diese Bewegung sucht man durch zweckmässige Einführung der Frischluft zu verstärken. Dabei vermischt sich diese mit viel Raumluft, so dass nach erfolgter Mischung, also kurz nach den Frischluftöffnungen, ein Zustand R' erreicht wird, der nahe beim Raumzustand liegt. Die wirkliche Zustandsänderung folgt somit nicht dem Linienzug ABCR, sondern der gestrichelten Linie AR'R. Für unsere Betrachtung ist wichtig, dass sich der Raumzustand R aus dem Frischluftzustand A mittels der Gleichungen (4) bestimmen lässt:

$$(4) \quad \Delta i = (Q_i - Q_a) / G_l; \quad \Delta x = (G_{d1} + G_{d2}) / G_l$$

3. Der Berechnungsgang

Bei ungeheizten Ställen besteht die Aufgabe im Ermitteln des Raumzustandes R bei verschiedenen Aussenzuständen A unter Annahme sachgemässer Frischluftzuteilungen. Um ein klares Bild der zu erwartenden Raumzustände zu erhalten, erweist es sich als notwendig, die Berechnung für alle vorkommenden Tagesmittelwerte der Aussentemperaturen, also z. B. von -15°C bis $+25^\circ\text{C}$ durchzuführen. Zur Vereinfachung werden verschiedene Einflüsse vernachlässigt. Die wichtigsten davon sind:

a) Die Wirkung der Sonnenbestrahlung. Durch sie verbessert sich das Stallklima im Winter beträchtlich. Zugleich aber erhöht sich die Innentemperatur im Sommer, was unerwünscht ist.

b) Die täglichen Schwankungen der Aussentemperatur. Diese sind bei zweckmässiger Bauweise infolge der Trägheit des Mauerwerkes ohne Einfluss auf den Wärmeabfluss Q_a . Selbst Wärme- oder Kältewellen von einigen Tagen Dauer bewirken keine nennenswerten Änderungen von Q_a . Demgegenüber teilen sich diese Schwankungen in vollem Umfang der Ventilationsluft mit, weshalb das Stallklima zeitweise beträchtlich vom berechneten Tagesmittelwert abweichen kann.

c) Die Wirkung des Windes. Diese wird in unserer Rechnung mit einem Zuschlag zum Wärmeabfluss von 8 bis 10 % berücksichtigt. Bei exponierten Lagen kann der Wärmeverlust zeitweise beträchtlich grösser sein, besonders bei nicht gut dichten Fenstern und Türen.

d) Die Feuchtigkeitswanderung durch die Wände wird vernachlässigt.

e) Die Umstände, die eine Änderung der in Tabelle 1 angeführten Zahlen bewirken, ebenso andere Mengen verdunstenden Wassers als der Berechnung zugrunde gelegt wurde.

f) Aussenklima. Es werden die klimatischen Verhältnisse von Zürich zugrunde gelegt.

Für die Berechnung wählt man zu jeder Aussentemperatur t_a eine mutmassliche Innentemperatur t_i und eine Temperatur t_n der Nachbarräume. Alsdann ermittelt man mittels Gl. (1) und den Tabellen von Weyh den Wärmeabfluss Q_a . Um diesen vermindert sich die Wärmeabgabe Q_i der Tiere; die Differenz $Q_l = Q_i - Q_a$ erwärmt die Frischluft. Bei richtig angeordneter Lüftung geschieht das ausserhalb des Aufenthaltsbereiches der Tiere. Nach den Erörterungen zu den Bildern 1 und 4 ergibt sich der Raumzustand R aus dem Frischluftzustand A mit Hilfe der Gleichungen (4). Man muss die Rechnung für jede Aussentemperatur einigemal durchführen, bis die angenommenen Raumtemperaturen bei

zweckmässig gewählten Frischluftzuteilungen mit den Ergebnissen übereinstimmen. Es zeigt sich dabei, dass sich der Wärmeabfluss Q_a bei konstanter Aussentemperatur verhältnismässig stark mit der Innentemperatur verändert.

4. Grossviehstall von $4,5 \times 14$ m Grundfläche

Um Einblick in die zu erwartenden klimatischen Bedingungen zu erhalten, sei als erstes Beispiel ein Grossvieh-Anbindestall nach Bild 5 mit einreihiger Aufstallung betrachtet, der, wie üblich, in eine Scheune eingebaut ist und auf drei Seiten freisteht. Die eingetragenen Wärmedurchgangszahlen k entsprechen einer gut wärmedichten Bauweise. Für den Wärmeabfluss an den Boden ist eine Tiefe des Grundwassers von 5 m, eine Wärmeleitfähigkeit des Bodens von $1 \text{ kcal/m h }^\circ\text{C}$ und eine Grundwassertemperatur von 10°C angenommen worden. Die Rechnung ist sowohl für den Fall eines «Aussenraumes» (freistehender Stall) als auch für den eines «Innenraumes» (von Nebenräumen mit der Temperatur t_n völlig umgebener Stall) durchgeführt, und es sind die Ergebnisse im Verhältnis der Längen, längs denen der Stall ans Freie bzw. an den Nebenraum angrenzt, berücksichtigt worden. Dabei zeigte sich, dass bei der kleinen, verhältnismässig schmalen Grundfläche der Randeinfluss gegenüber dem des Grundwassers stark überwiegt: Auch bei Stalltemperaturen, die beträchtlich unter der Grundwassertemperatur liegen, fliesst wesentlich mehr Wärme an die kältere Erdoberfläche ausserhalb des Gebäudes ab, als in der Kernzone aus dem wärmeren Grundwasser zuströmt.

Die Untersuchung wird zunächst mit einer eher schwachen Belegung durch 10 GVE durchgeführt. Ihr entspricht ein Wärmeeintrag von 7600 kcal/h und eine Dampfmenge von 3200 g/h, zu welcher weitere 800 g/h für verdunstendes Wasser hinzugefügt werden. (Bei -15°C wird dieser Zusatz auf 400 g/h, bei -10°C auf 600 g/h verringert). Die unter diesen Annahmen ermittelten Zustandsänderungen sind im i, x -Diagramm, Bild 6 eingetragen; Bild 7 zeigt die Wärmeumsätze, die angenommenen Frischluftzuteilungen (Volumenströme V_l), sowie Temperatur t_i und rel. Feuchtigkeit φ_i der Stallluft in Abhängigkeit von der Aussentemperatur t_a .

Wie ersichtlich, verändern sich die Stalltemperaturen bei den angenommenen Frischluftzuteilungen von $+2$ bis $+28^\circ\text{C}$. Es wird zu prüfen sein, ob dieser grosse Bereich und insbesondere die niedrigen Temperaturen im Winter zulässig sind. Dabei muss wohl einerseits der Umstand berücksichtigt werden, dass eine mittlere Tagestemperatur von -15°C in Zürich nur alle fünf Jahre einmal vorkommt, dass Stalltemperaturen unter $+5^\circ\text{C}$ bei mittleren Verhältnissen gemäss Rechnung nur während etwa 3 Tagen im Jahre zu erwarten sind und dass in Wirklichkeit diese Dauer dank milderer Umstände (Besonnung, Speichervermögen des Mauerwerkes) meist noch kürzer sein wird. Weiter ist die

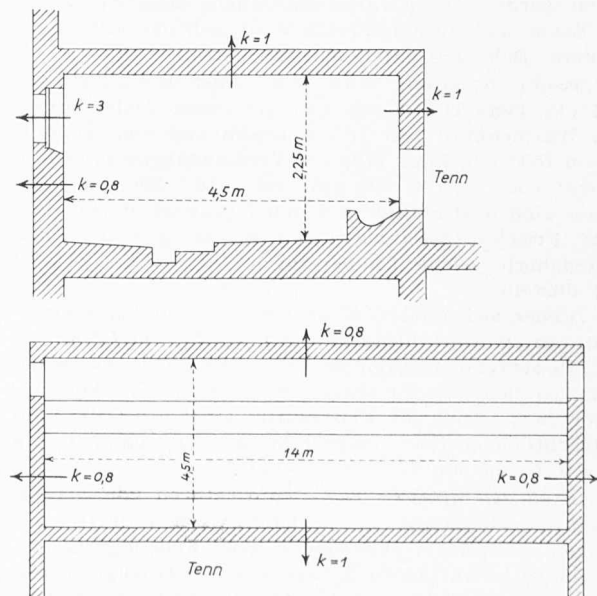


Bild 5. Grossviehstall von $4,5 \times 14$ m Grundfläche

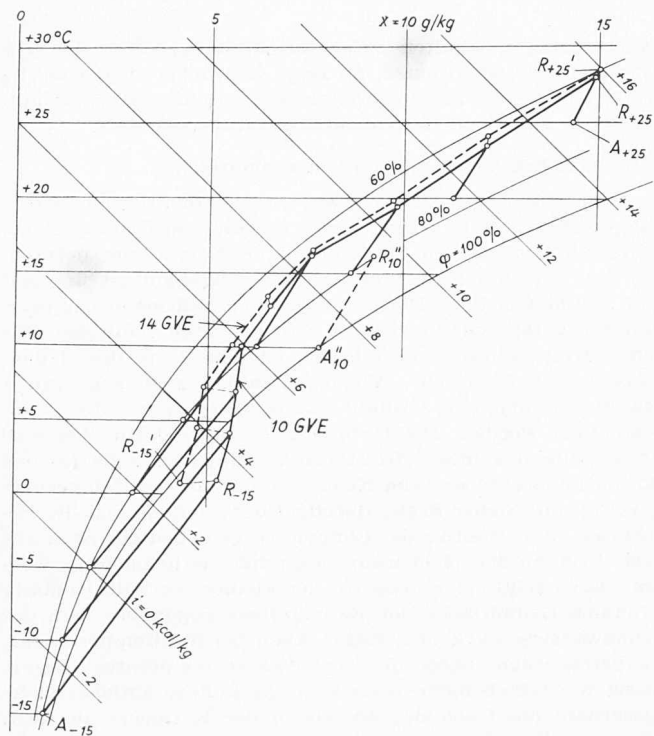


Bild 6. Zustandsänderungen der Luft beim Stall nach Bild 5. A Aussenluftzustände, R Raumzustände bei einer Belegung durch 10 GVE, R' (gestrichelter Linienzug) Raumzustände bei einer Belegung durch 14 GVE

Frischlufztuteilung in Betracht zu ziehen. Diese beträgt bei einer Aussentemperatur von -5°C $910\text{ m}^3/\text{h}$ oder $91\text{ m}^3/\text{h GVE}$ und sinkt mit abnehmender Aussentemperatur auf $565\text{ m}^3/\text{h}$ bei -15°C . Diese Zuteilungen sind gering. Werden sie vergrössert, so sinken die Stalltemperaturen noch tiefer, was kaum zulässig sein dürfte. Im Sommer wird man sie sehr beträchtlich vergrössern (bis $5650\text{ m}^3/\text{h}$ bei $+25^{\circ}\text{C}$), um Stalltemperaturen zu erhalten, die nur wenig (3°C) über der Aussentemperatur liegen.

Die relative Feuchtigkeit der Stallluft beträgt bei Aussentemperaturen über 0° weniger als 75% , was günstig ist. Bei kälterem Wetter steigt sie jedoch stark an und überschreitet bei etwa -8°C die Sättigungsgrenze. Die Zustandspunkte für -10 und -15°C liegen im Nebelgebiet. Das bedeutet, dass sich an Decke, Fenstern und Wänden Tau, möglicherweise sogar Reif niederschlägt, während die Stallluft fast völlig gesättigt ist. Solche Zustände sollten womöglich vermieden werden. Dazu wären zusätzliche Massnahmen zu treffen. Bevor auf sie eingetreten wird, soll der selbe Stall bei stärkerer Belegung untersucht werden.

Als zweite Annahme wird mit einer Belegung von 14 GVE (12 Tiere zu rd. 580 kg) gerechnet. Dabei ergibt sich ein Wärmeanfall von 10700 kcal/h und eine Dampfmenge von 4500 g/h , wozu 1100 g/h Verdunstungswasser hinzukommen; (bei -15°C 500 g/h ; bei -10° 800 g/h). Die Ergebnisse sind in den Bildern 6 und 7 gestrichelt eingetragen. Die Frischlufztuteilungen wurden so gewählt, dass sich angenähert gleiche Temperaturen der Stallluft wie bei 10 GVE einstellen

Es ergaben sich relative Feuchtigkeiten, die bei Aussentemperaturen über 0° niedriger sind als bei 10 GVE ; bei tieferen Aussentemperaturen ist eine bedeutende Verbesserung festzustellen: Bis zu etwa -5°C bleibt die Feuchtigkeit unter 75% . Auch die Frischluftmengen pro GVE können beträchtlich grösser eingestellt werden, nämlich um 12% bei 0°C und um 27% bei -15°C .

An Orten, wo mittlere Tagestemperaturen von -10°C nur selten und kurzzeitig unterschritten werden, dürften bei sorgfältiger Stallpflege (Vermeiden von Feuchtigkeitseinflüssen) die zu erwartenden Zustände als befriedigend gelten. Bei rauherem Klima wird man allerdings zusätzliche Massnahmen vorsehen müssen.

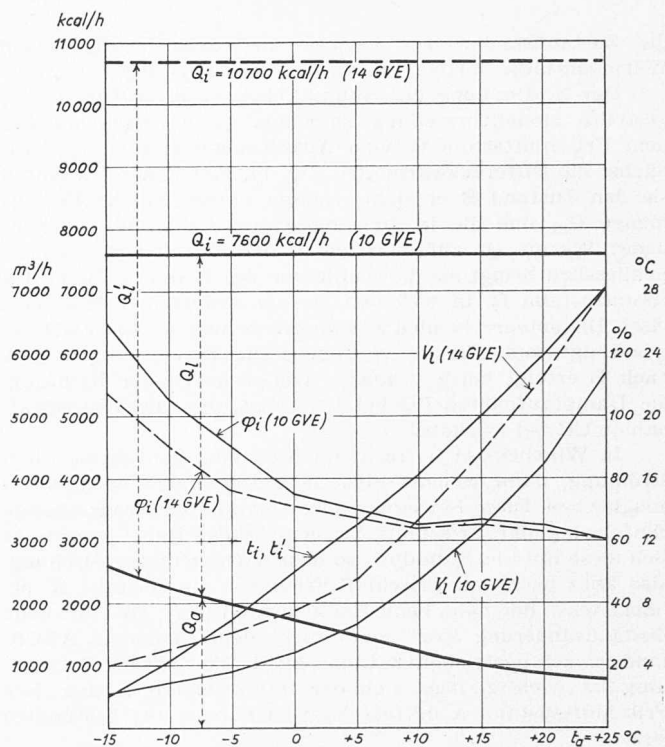


Bild 7. Wärmeumsätze sowie Temperaturen t_i und relative Feuchtigkeiten φ_i im Stall bei den angenommenen Frischlufztuteilungen V_1 in Abhängigkeit von der Aussentemperatur beim Stall nach Bild 5 und einer Belegung durch 10 GVE (ausgezogen) bzw. 14 GVE (gestrichelt)

5. Massnahmen zur Klimaverbesserung im Winter

Die Aufgabe besteht im Vermeiden zu hoher relativer Feuchtigkeiten bei niedrigen Aussentemperaturen. Das ist nur durch Erhöhen der zur Frischluftherwärmung verfügbaren Wärme möglich, wofür grundsätzlich zwei Wege gangbar sind, nämlich erstens das Erhöhen des Wärmeanfalles Q_i durch Heizung und zweitens das Vermindern des Wärmeabflusses Q_a . Eine Heizung ergibt zusätzliche Anlage- und Betriebskosten, was man vermeiden möchte. Daher soll vorerst die zweite Möglichkeit näher betrachtet werden.

Eine erste Massnahme besteht im Erhöhen der Belegung, wodurch sich der Wärmeabfluss pro GVE verringert. Es kann also die Frischlufztuteilung pro GVE entsprechend der grösseren für ihre Erwärmung verfügbaren Wärmemenge vergrössert werden. Der vorhin durchgeführte Vergleich zwischen 10 und 14 GVE (Bild 7) klärt über die hohe Wirksamkeit dieser Massnahme auf. Offen bleibt allerdings die Frage ihrer Verwirklichung im praktischen Betrieb.

In ähnlicher Weise wirkt sich die Vergrösserung des Viehstandes unter Beibehalten des Grundflächenbedarfes pro GVE aus, besonders wenn durch zwei- oder mehrreihige Aufstellung die Grundfläche angenähert quadratisch geformt wird. Auch hier verringert sich die für den Wärmeabfluss massgebende Oberfläche pro GVE. Als Beispiel sei hierzu auf den Grossviehstall im Versuchsgut Chamau der ETH für 30 Kühe (etwa 35 GVE) von rd. $20 \times 14\text{ m}$ Grundfläche hingewiesen, in welchem im sehr kalten Winter $1962/63$ die klimatischen Verhältnisse bei reichlicher Frischlufztuteilung und Fehlen einer Heizung günstig waren. Die Stalltemperatur sank nicht unter $+6^{\circ}\text{C}$ und die Feuchtigkeiten gaben zu keinen Beanstandungen Anlass.

Eine Verbesserung könnte durch bessere Isolierung erzielt werden. Diese Massnahme ist überall dort durchzuführen, wo die Raumumgrenzung nicht genügend wärmedicht ist, wo also die k -Werte die in Bild 5 eingetragenen Zahlen überschreiten. Dagegen dürfte sich eine weitere Verbesserung, die mit erheblichen zusätzlichen Kosten verbunden wäre, im allgemeinen nicht lohnen. Denn es steht der hierfür nötige Aufwand in keinem Verhältnis zur geringen Dauer, während welcher die Verbesserung notwendig ist, bzw. zur Wärmemenge, die sich durch sie einsparen lässt.

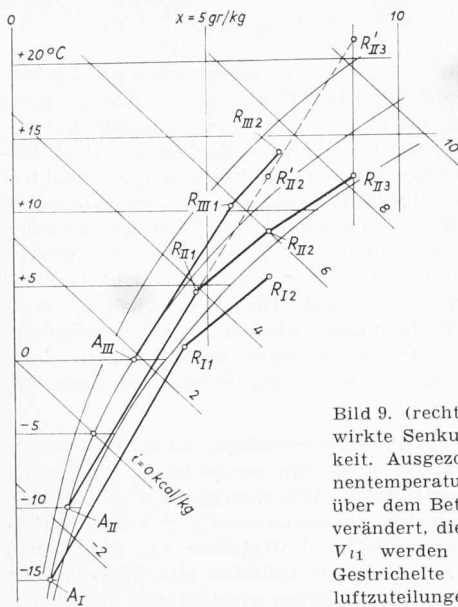


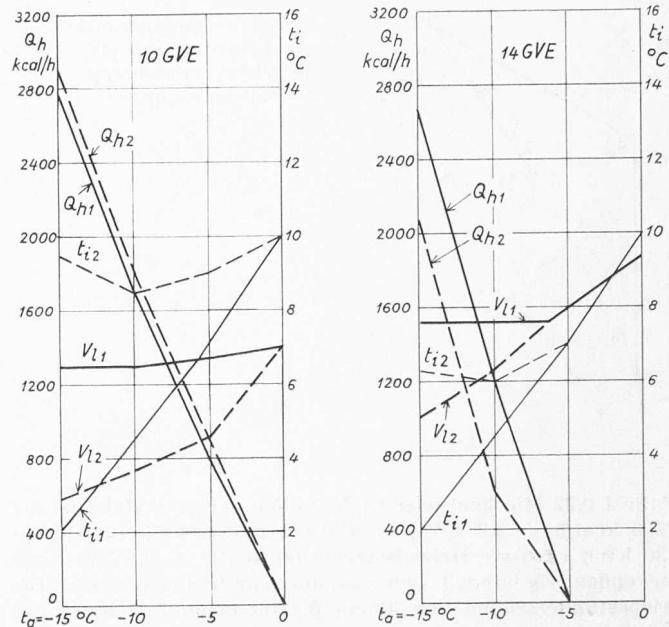
Bild 8. (links) Die Wirkung einer Verringerung der Frischluftzuteilung: Bei kaltem Wetter (Punkte A_I , A_{II}) nehmen nicht nur die Temperaturen, sondern auch die relativen Feuchtigkeiten der Stallluft zu

Bild 9. (rechts) Durch Heizung bewirkte Senkung der Raumfeuchtigkeit. Ausgezogene Linien: Die Innentemperaturen t_{i1} bleiben gegenüber dem Betrieb ohne Heizung unverändert, die Frischluftzuteilungen V_{I1} werden vergrößert (Fall 1). Gestrichelte Linien: Die Frischluftzuteilungen V_{I2} bleiben unverändert, die Innentemperaturen t_{i2} werden erhöht

Naheliegender ist die Verringerung der Frischluftzuteilung. Sie wird denn auch häufig angewendet. Man erzielt damit wohl höhere Stalltemperaturen, aber nicht unbedingt kleinere relative Feuchtigkeiten. Ueberdies ist die Stallluft stärker verunreinigt. Die Wirkung ist, soweit sie rechnerisch verfolgt werden kann, auf Bild 8 für die Aussentemperaturen -15 (Index I), -10 (Index II) und 0 °C (Index III) sowie für starke Belegung (14 GVE) dargestellt. Die Strecken $A_I R_{II1}$, $A_{II} R_{III1}$ und $A_{III} R_{III1}$ wurden dabei von Bild 6 übernommen, entsprechen also den der früheren Berechnung zugrunde gelegten Annahmen. Würde die zur Frischluftherwärmung verfügbare Heizleistung $Q_i = Q_i - Q_a$ unverändert bleiben, so müssten sich mit der Verringerung der Frischluftzuteilung Wärmeinhalt und absolute Feuchtigkeit im gleichen Verhältnis vergrößern. Das hiesse, dass sich z. B. der Punkt R_{II1} in der Richtung der Strecke $A_{II} R_{III1}$ nach rechts oben, etwa nach R_{II2}' bzw. R_{III3}' verschieben würde und tatsächlich das Behaglichkeitsgebiet (also eine rel. Feuchtigkeit von etwa 80 %) verhältnismässig bald zu erreichen wäre. In Wirklichkeit nimmt mit der Stalltemperatur aber auch der Wärmeabfluss beträchtlich zu, weshalb weniger Wärme für die Frischluftherwärmung verfügbar ist und statt R_{II2}' nur R_{II2} , bei noch stärkerer Drosselung statt R_{III3}' nur R_{III3} erreicht werden. In unserem Beispiel entsprechen den berechneten Endpunkten R_{II2} und R_{III2} wie ersichtlich höhere relative Feuchtigkeiten als den Punkten R_{I2} und R_{III1} . Erst bei 0 °C (Punkt R_{III2}) ist eine geringfügige Senkung der Feuchtigkeit gegenüber Punkt R_{III1} feststellbar. Hier ist aber eine Verringerung der Frischluftmenge nicht mehr nötig, weil der Punkt R_{III1} schon im Behaglichkeitsbereich liegt. Es ergibt sich somit, dass sich durch Verringern der Frischluftzuteilung bei kaltem Wetter die hohen relativen Feuchtigkeiten nicht senken lassen; wohl aber würde sich dadurch das Stallklima infolge stärkerer Verunreinigung der Luft verschlechtern.

Das Problem der Klimaverbesserung im Stall bei kaltem Wetter kann in einwandfreier Weise durch Heizen gelöst werden. Dabei sind zwei Grenzfälle zu unterscheiden, nämlich: 1. Die Raumtemperaturen werden wie beim Betrieb ohne Heizung beibehalten, womit auch der Wärmeabfluss gleich bleibt; dagegen werden die Frischluftmengen so vergrößert, dass die relativen Feuchtigkeiten auf den gewünschten Wert (z. B. 80 %) sinken; 2. die Frischluftzuteilungen werden beibehalten und die Raumtemperaturen entsprechend erhöht. Es kann aber auch mit irgend einer dazwischen liegenden Betriebsweise gearbeitet werden. Dazu ist lediglich die Frischluftzuteilung entsprechend einzustellen. Man wird jene wählen, die die geringsten Heizkosten ergibt.

Es wurden nur die beiden Grenzfälle (Fall 1 bzw. Fall 2) untersucht; Bild 9 zeigt die Ergebnisse unter Annahme einer relativen Feuchtigkeit von 80 % bei -15 °C bzw. 79 % bei -10 °C, bzw. 77 % bei -5 °C für 10 und 14 GVE in Abhän-



gigkeit von der Aussentemperatur. Wie ersichtlich, ist der Heizwärmebedarf Q_h bei 10 GVE in beiden Fällen fast gleich gross; im Fall 1 ist eine verhältnismässig grosse Luftzuteilung nötig, im Fall 2 ist die Stalltemperatur zwischen 8,5 und 9,5 °C, also verhältnismässig hoch zu halten. Bei 14 GVE ist der Heizwärmebedarf Q_h beim Fall 2 wesentlich kleiner als bei Fall 1, weil man mit niedrigeren Stalltemperaturen (zwischen 6 und 7 °C) auskommt, diese also gegenüber dem Fall 1 nur wenig zu erhöhen sind. Man wird also bei starker Belegung den Betrieb entsprechend dem Fall 2 führen.

Was vor allem interessiert, ist der Wärmeverbrauch pro Heizsaison. Um ihn zu ermitteln, trägt man den Verbrauch pro Tag ($24 \cdot Q_h$) über den nach mittleren Tagestemperaturen geordneten und aneinandergereihten Anzahl Tage pro Jahr auf. In Zürich gibt es im 60jährigen Mittel 0,2 Tage unter -15 °C, 2 unter -10 °, 13 unter -5 ° und 51 unter 0 °C [12]. Man erhält so die in Bild 10 aufgezeichneten Kurven. Durch Ausmessen der durch sie und die Koordinatenachsen begrenzten Flächen ergibt sich der Wärmeverbrauch pro Jahr. Er beträgt bei 10 GVE 0,78 Mio kcal (grösste Heizleistung 2900 kcal/h = 3,4 kW), was einem Elektrizitätsverbrauch von rd. 900 kWh entspricht. Bei 14 GVE sind im

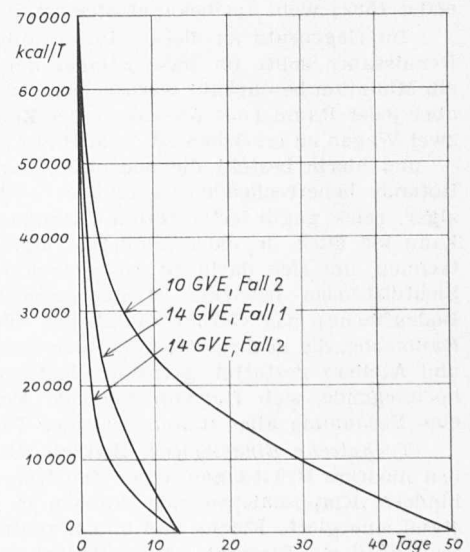


Bild 10. Täglicher Heizwärmebedarf in Abhängigkeit der nach Aussentemperaturen geordneten Tage

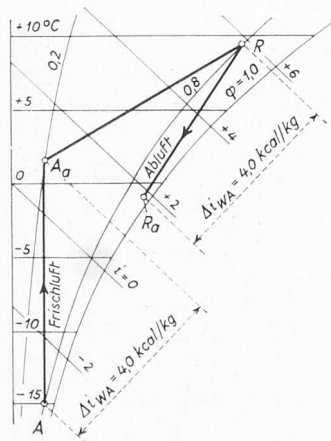


Bild 11. Zustandsänderungen der Frischluft und der Abluft im Wärmeaustauscher bei einer Aussentemperatur von -15°C

Falle 1 0,22 Mio kcal oder rd. 260 kWh (grösste Heizleistung 2700 kcal/h = 3,2 kW), im Falle 2 nur 0,11 Mio kcal oder 130 kWh (grösste Heizleistung 2100 kcal/h = 2,5 kW) aufzuwenden. Es handelt sich also um sehr kleine jährliche Betriebsstundenzahlen und kleine Wärmemengen, weshalb auf möglichst geringe Anlagekosten zu achten ist. Dieser Forderung entspricht die elektrische Heizung mittels einfacher Heizkörper am besten.

Verlockend ist der Gedanke, die Heizkosten durch Abwärmeverwertung mittels Wärmeaustauscher zu sparen. Dazu müsste die kalte Frischluft derart zur wärmeren Abluft in wärmeleitende Verbindung gebracht werden, dass die beiden Medien im Gegenstrom zueinander fließen. Derartige Wärmeaustauscher werden in der Klimatechnik häufig angewendet. Die Zustandsänderungen lassen sich auf dem i, x -Diagramm

leicht verfolgen; Bild 11 zeigt die entsprechenden Linienzüge für unser Beispiel mit 10 GVE, Fall 2, und eine Aussentemperatur von -15°C unter Annahme der gleichen Frischluftzuteilung (580 m³/h), des gleichen Zustandes der Stallluft (9,5 °; 80 %) und der gleichen Heizleistung (2900 kcal/h); diese wäre nun aber durch Wärmeaustausch aufzubringen. Wie ersichtlich kühlt sich die Abluft im Wärmeaustauscher von 9,5 auf $-0,8^{\circ}\text{C}$, also um 10,3 °C ab, während sich gleichzeitig die Frischluft von -15°C auf $+1,7^{\circ}\text{C}$, also um 16,7 °C erwärmt. Der Austauscher müsste für eine wirksame Oberfläche von rd. 40 m² bemessen werden, was bei mässigen Ausmassen möglich wäre. Es könnten auch grössere Heizleistungen der Bemessung des Austauschers zugrunde gelegt werden.

Leider stellen sich der Verwirklichung dieses Gedankens einige Hindernisse in den Weg. Ein erstes ist die Vereisung der von der Abluft bestrichenen Wärmeaustauschflächen, weil die Oberflächentemperatur, die angenähert gleich dem Mittelwert der Temperaturen beider Luftströme ist, über einen weiten Bereich unter 0 ° liegt. Es müssten also Massnahmen zum periodischen Abtauen getroffen werden, was die Kosten erhöht, besonders wenn dieser Vorgang automatisch erfolgen soll. Weiter ist mit Verschmutzung des Austauschers und der Abluftkanäle zu rechnen; es sind also Filter einzubauen sowie Reinigungsarbeiten vorzunehmen und zu bezahlen. Für den Austauscher sind Baustoffe zu wählen, die der aggressiven Stallluft und dem aus ihr ausgeschiedenen Tau standhalten. Die Anlagekosten sind beträchtlich: Ausser dem Austauscher sind Luftkanäle, Filter, Schieber sowie Ventilatoren für Frisch- und Abluft erforderlich. Wegen der kurzen jährlichen Betriebszeit, während der diese Einrichtungen notwendig sind, lassen sie sich kaum rechtfertigen.

Schluss folgt

Haus Steiger an der Bergstrasse in Zürich

Von Dr. R. Steiger, Architekt BSA/S. I. A., Mitarbeiterin F. Steiger, dipl. Arch. und Bildhauerin, Zürich

DK 728.3

Hierzu Tafeln 38—41

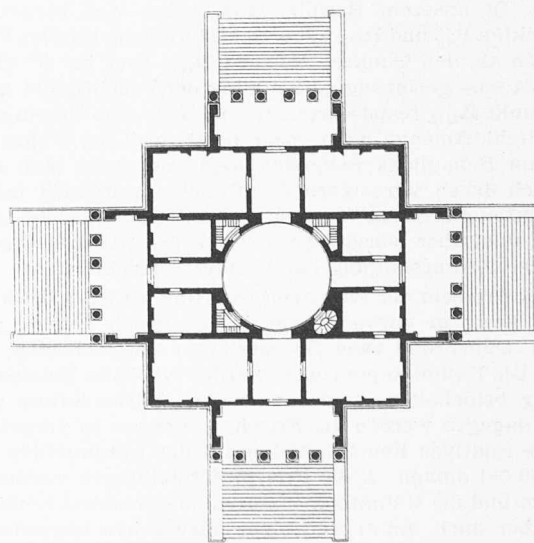
Es war eine Wohnung mit fünf Zimmern und einem Bildhaueratelier auf eine Ebene zu legen, um damit die Bewirtschaftung mit möglichst geringem Arbeitsaufwand und ohne Hilfskraft zu ermöglichen. Beim Bau seines Hauses ging der Architekt von der Idee eines zentral gelegenen Wohnraumes aus, ähnlich wie dies Palladio in seinen Landhäusern verwirklicht hat, von denen die Villa Rotonda bei Vicenza (vollendet 1582) wohl am bekanntesten ist.

Im Gegensatz zu dieser stolzen Villa aus der Zeit der Renaissance sollte im Haus Steiger der Verkehrsraum auf ein Minimum beschränkt werden (nur Treppenpodest), wobei aber jeder Raum (mit Ausnahme der Zimmer der Frau) auf zwei Wegen zu erreichen ist. Alle Haupträume der Wohnung — und hierin besteht die neuzeitliche Abwandlung der die Rotonda beherrschenden Zentralidee — können als ein einziger, reich gegliederter Raum zusammenwirken oder man kann sie auch, je nach Bedürfnis und Laune, einzeln abtrennen, um sich darin zu konzentrieren. Grosse diagonale Sichtdistanzen bewirken (trotz verhältnismässig geringer Bodenfläche) das Gefühl räumlicher Weite. Eine zentrale Raumzone, die in ihrer Höhe herausgehoben ist (Wohnraum und Atelier) gestattet, grössere Plastiken aufzustellen. Das hochliegende, sich ringsum ziehende Fensterband gewährt eine Besonnung aller Räume zu jeder Tageszeit.

Technische Einzelheiten: Seitliche Schiebefenster erlauben niedrige Brüstungen, ohne eine freie Möblierung zu behindern. Klappschiebewände ergeben in geschlossenem Zustand eine glatte Fläche und bilden geöffnet architektonisch eingegliederte Elemente. Eine Bodenheizung bot die Möglichkeit, den Bodenbelag innen und aussen in grossen Tonplatten einheitlich auszuführen und die im Raum störenden Radiatoren zu vermeiden. Die Oberlichter besitzen besondere

Lüftungs- und Sonnenschutzvorrichtungen.

Umbauter Raum, einschliesslich der Wohnung im Untergeschoss, rd. 1700 m³. Baujahr 1959.



Grundriss der Villa Rotonda bei Vicenza von Andreas Palladio (1518—1580). Goethe hat 1786 die Rotonda einen Prachtbau genannt, ein viereckiges Gebäude, das einen runden, von oben erleuchteten Saal in sich schliesst. Inwendig könne man es wohnbar, aber nicht wohnlich finden; Saal und Zimmer würden für die Bedürfnisse einer vornehmen Familie während eines Sommeraufenthaltes kaum genügen.