

Zeitschrift: Schweizerische Bauzeitung
Herausgeber: Verlags-AG der akademischen technischen Vereine
Band: 81 (1963)
Heft: 34

Artikel: Architekturphotographie mit der Grossbildkamera
Autor: [s.n.]
DOI: <https://doi.org/10.5169/seals-66863>

Nutzungsbedingungen

Die ETH-Bibliothek ist die Anbieterin der digitalisierten Zeitschriften. Sie besitzt keine Urheberrechte an den Zeitschriften und ist nicht verantwortlich für deren Inhalte. Die Rechte liegen in der Regel bei den Herausgebern beziehungsweise den externen Rechteinhabern. [Siehe Rechtliche Hinweise.](#)

Conditions d'utilisation

L'ETH Library est le fournisseur des revues numérisées. Elle ne détient aucun droit d'auteur sur les revues et n'est pas responsable de leur contenu. En règle générale, les droits sont détenus par les éditeurs ou les détenteurs de droits externes. [Voir Informations légales.](#)

Terms of use

The ETH Library is the provider of the digitised journals. It does not own any copyrights to the journals and is not responsible for their content. The rights usually lie with the publishers or the external rights holders. [See Legal notice.](#)

Download PDF: 15.03.2025

ETH-Bibliothek Zürich, E-Periodica, <https://www.e-periodica.ch>

Fenstern auf, und das Stallklima ist als ungesund zu bezeichnen. Bei stärkerer Belegung (14 GVE) verbessern sich diese Verhältnisse beträchtlich, indem die Sättigungsgrenze erst bei etwa -13°C , im Mittel also nur noch an 1 bis 2 Tagen je Jahr überschritten wird. Unter günstigen Umständen (milderes Klima als in Zürich, gute Besonnung, windgeschützte Lage) dürften sich zusätzliche Massnahmen erübrigen; in zahlreichen Fällen, namentlich bei kleineren Ställen und geringen Belegungen, werden sie jedoch nicht zu umgehen sein.

Die anfallende Tierwärme bewirkt stets eine Erhöhung der Stalltemperatur gegenüber der Aussenlufttemperatur. Damit diese im Hochsommer möglichst klein sei, ist viel Frischluft zu- und viel Abluft abzuführen. Im allgemeinen genügen hierfür Fensteröffnungen und Abluftschächte. Um Zugerscheinungen im Aufenthaltsbereich der Tiere zu vermeiden, ist es vorteilhaft, die Fenster schräg nach innen zu stellen, so dass die Frischluft gegen die Stalldecke geleitet wird. Dieselbe einfache Einrichtung kann meist auch für die kleinen Luftzuteilungen im Winter verwendet werden, wobei die Öffnungen den Stalltemperaturen entsprechend einzustellen sind. Das Rindvieh erträgt ohne Schaden Temperaturen bis nahe an den Gefrierpunkt. Für die Stallpflege wird man allerdings Temperaturen unter etwa $+6^{\circ}\text{C}$ vermeiden. Auch der Milchertrag der Kühe scheint unter dieser Grenze zurückzugehen.

Die Massnahmen zum Verbessern des Stallklimas im strengen Winter werden besprochen. Wichtig sind eine wärmedichte Bauweise und eine genügende Belegung. Diese ergibt sich auch aus der Forderung nach rationeller Betriebsführung. Als unwirksam erweist sich hingegen das Verringern der Frischluftzufuhr; wohl steigt dadurch die Stalltemperatur und mit ihr die Feuchtigkeitsmenge, die die Abluft wegzuführen vermag, aber zugleich nimmt der Wärmeabfluss durch die Raumumgrenzungen beträchtlich zu, so dass sich die Stallluft bei weitem nicht in dem Masse erwärmen kann, wie es der Verringerung der Frischluftzufuhr entspräche. Als allein zuverlässige zusätzliche Massnahme wird eine einfache elektrische Heizung empfohlen, die mit geringen Anlage- und Betriebskosten ausgesprochene Kälteperioden zu überbrücken vermag. Die selbe Wirkung könnte auch durch Aufheizen der Frischluft mit warmer Abluft erzielt werden. Jedoch würde die Ausführung dieses Vorschlags erhebliche Anlagekosten und betriebliche Unannehmlichkeiten (Abtauen des Wärmeaustauschers, Reinigung) verursachen, weshalb sie im allgemeinen nicht empfohlen werden kann.

Bei *Schweine-Mastställen*, wo die Temperaturen im Winter nicht unter etwa $+15^{\circ}\text{C}$ sinken dürfen, ist auch bei starker Belegung ohne Heizung nicht auszukommen. Heizleistung und Wärmebedarf sind ungleich grösser als bei Rindviehställen, so dass mit Brennstoffen geheizt werden muss; elektrische Heizung dürfte nur ausnahmsweise in Frage kommen. Beide nehmen mit grösserer Belegung stark ab, weshalb man den Stall auch mit Rücksicht auf die Heizkosten möglichst voll belegen wird. Da das aber aus verschiedenen Gründen nicht immer zu machen ist, sind die Einrichtungen so zu bauen, dass sie auch bei extremen Belegungen genügen. Das Erfüllen dieser Forderung kann besondere Massnahmen nötig machen. Im allgemeinen genügt zwar im Winter die Heizung mittels einfachem Lufterhitzer im Frischluftstrom. Sie lässt sich leicht regeln, ist wirtschaftlich im Betrieb und ermöglicht eine gute Luftverteilung im Stall. Die Frischluftmenge kann sich den unterschiedlichen Bedürfnissen in weitem Bereich anpassen. Bei sehr schwacher Belegung und entsprechend geringer Frischluftzuteilung müsste jedoch bei kaltem Wetter die Frischluft zu stark erhitzt werden. Um das zu vermeiden, ist entweder eine zusätzliche Raumheizung, z. B. durch Heizröhren längs den Wänden oder im Fussboden, vorzusehen, oder es ist ein Ventilationsbetrieb mit Zumischen von Raumluft zur Frischluft durchzuführen. Man könnte auch die Frischluftmenge bei kaltem Wetter vergrössern bzw. über einen grösseren Bereich von Aussentemperaturen (z. B. von -15 bis $+10^{\circ}\text{C}$) konstant halten. Allein es zeigt sich, dass alsdann der jährliche Wärmebedarf beträchtlich

höher ausfallen würde als bei einer den Bedürfnissen angepassten Luftzuteilung.

Im Hochsommer lassen sich hohe Stalltemperaturen meist durch reichliche Fensterlüftung vermeiden. Wo kaltes Wasser zur Verfügung steht, kann die Frischluft mittels Luftkühler gekühlt werden. Es ist so möglich, mit mässigen Luftmengen auszukommen, sie mittels Ventilatoren durch die Kühler zu fördern, und die Raumtemperatur bei geringen relativen Feuchtigkeiten etwa auf der Höhe der Aussentemperatur zu halten. Diese Kühllart dürfte sich namentlich bei stark belegten Schweine-Mastställen lohnen. Dagegen wird eine Kühlung mittels Kältemaschinen wegen den hohen Kosten höchstens bei Versuchsställen in Frage kommen.

Abschliessend sei hervorgehoben, dass die eben angeführten Schlussfolgerungen nur insofern gelten, als die Voraussetzungen zutreffen, die unseren Untersuchungen zugrunde gelegt wurden. Das dürfte wohl vielfach der Fall sein. Jedoch ist bei jedem Bauvorhaben oder bei der Beurteilung ausgeführter Ställe zu prüfen, inwiefern andere Voraussetzungen vorliegen, und es ist gegebenenfalls durch entsprechende Berechnungen festzustellen, wie sich diese auf das Stallklima auswirken und welche Massnahmen zu treffen sind, um nachteilige Auswirkungen zu vermeiden.

Literaturverzeichnis

- [1] Rist, M.: Stall-Lüftung durch Ventilatoren. «Bauen auf dem Lande». 1960, Heft 7.
- [2] Rist, M.: Hygienische Forderungen an landwirtschaftliche Gebäude. «Internationaler Landmaschinenmarkt» 1960, Heft 11/12.
- [3] Rist, M.: Stallbau-Grundlagen und Beispiele. «boden, wand und decke», 1961, Heft 11.
- [4] Trepte, H.: Theorie und Praxis der Stallhygiene. «Bauen auf dem Lande» 1961, Heft 2.
- [5] Gysel, A.: Erhebungen über Temperatur und Luftfeuchtigkeit in Schweineställen samt einigen Unterlagen zur Gestaltung des Stallklimas auf Grund ausländischer Angaben. «Schweizerische Landwirtschaftliche Monatshefte» 1962, S. 311 — 334. Dort wird auf weitere Literaturstellen hingewiesen.
- [6] Cammerer, J. S.: Der Wärme- und Kälteschutz in der Industrie, 4. Aufl. 1962. Berlin, Göttingen, Heidelberg, Springer-Verlag.
- [7] Krischer, O.: Die Wärmeaufnahme der Grundflächen nicht unterkellerten Räume. «Ges. Ing.» 57 (1934) S. 513.
- [8] Weyh, W.: Die Berechnung des Wärmeaustausches von Bodenflächen geheizter oder gekühlter Räume. «Wärme- und Kältetechnik» 38 (1936), H. 1. S. auch [6], S. 266 ff.
- [9] Mollier, R.: Das i, x -Diagramm für Dampf-Luftgemische. Festschrift Prof. Dr. A. Stodola zum 70. Geburtstag. Zürich und Leipzig 1929, Orell Füssli. S. 438 — 452.
- [10] Grubenmann, M.: i, x -Diagramme feuchter Luft. 4. Aufl. Berlin, Göttingen, Heidelberg 1958, Springer-Verlag.
- [11] Baehr, H. D.: Mollier- i, x -Diagramme für feuchte Luft in den Einheiten des Internationalen Einheitensystems. Berlin, Göttingen, Heidelberg 1961, Springer-Verlag.
- [12] Hottinger, M.: Klima und Gradtage. Berlin 1938. J. Springer. S. auch Hottinger, M.: Die Temperaturhäufigkeiten in Zürich von 1869 bis 1929. «Schweiz. Bl. für Heizg. und Lüftg.» 1936, H. 6, S. 52/58.

Architekturphotographie mit der Grossbildkamera

DK 77

Starre und verstellbare Kamera. Amateurkameras sind auf dem Prinzip der starren Konstruktion aufgebaut, d. h. die Filmebene hat ihren festen Platz und das Objektiv lässt sich nur in seiner Axe ein wenig verschieben, um die Distanzeinstellung und damit die Bildschärfe zu regulieren. Demgegenüber ist der Grossbildphotograph in der Lage, durch die verschiedenen Verstellmöglichkeiten seiner Kamera aufnahmetechnisch schwierige Aufgaben zu lösen, vor denen jede Kamera starrer Konstruktion kapitulieren muss.

Die Verstellmöglichkeiten der Grossbildkamera. Man unterscheidet zwischen den Verstellbarkeiten des Objektivs und denjenigen des Kamerarückteils. Die Objektivverstellungen zerfallen in Verschiebungen der optischen Axe (parallele Verschiebungen in senkrechter und waagrechter Richtung) und in Objektivverschwenkungen um eine senkrechte oder

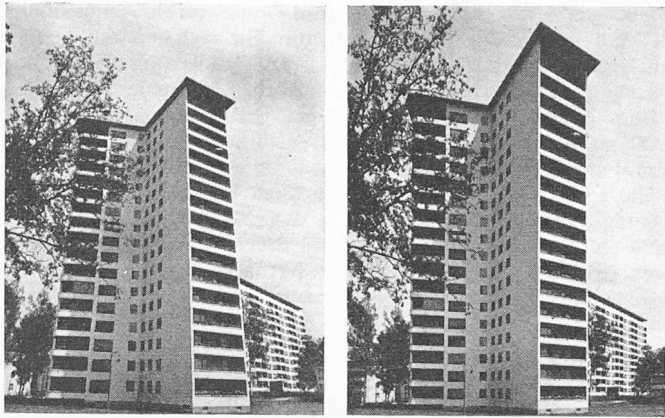


Bild 1. Hohe Gebäude müssen meist aus der Untersicht fotografiert werden. Links das Ergebnis einer starren, unter Photoamateuren üblichen Kamera (stürzende Linien), rechts ein korrektes Bild, wie es die verstellbare Kamera liefert

waagrechte Axe. Objektivverschiebungen bewirken eine Veränderung des Bildausschnittes, Objektivverschwenkungen verlagern die Schärfenebene. Die Kamerarückwand ist allseitig ausschwenkbar und dient zur Beeinflussung der perspektivischen Verhältnisse und zum Tiefenschärfegewinn.

Untersicht ohne stürzende Linien. Senkrechte Linien eines Aufnahmeobjektes verlaufen im Bilde nur dann parallel, wenn auch die Mattscheibenebene senkrecht steht. Dies ist jedoch nicht der Fall, wenn man eine starre Kamera, um ein Gebäude im Bild zu erfassen, nach oben kippt (Bild 1). Bild 2 erklärt das Problem. In (a) steht eine starre Kamera senkrecht, vermag aber die obere Partie des Gebäudes nicht zu erfassen. Ist es eine Kamera mit auswechselbarer Optik, bringt das Weitwinkelobjektiv teilweise Abhilfe (b): Jetzt reicht es für den ganzen Turm, gleichzeitig wird aber auch viel zu viel Vordergrund aufgenommen. Im Falle (c) hat man sich durch Kippen der Kamera geholfen, damit aber stürzende Linien provoziert. Die Situation (d) allein kann — bei senkrecht stehender Mattscheibe — eine technisch einwandfreie Aufnahme ergeben: Um das Gebäude in seiner ganzen Höhe zu erfassen, hat man lediglich das Objektiv nach oben verschieben müssen. Reicht dies einmal nicht aus, kann die Grossformatkamera noch zusätzlich gekippt werden, denn ihre Rückwand lässt sich auch bei aufwärts gerichteter Kamera senkrecht stellen. Diese Aufnahmetechnik reicht in der Praxis auch bei den engsten Ausweichmöglichkeiten aus.

Tiefenschärfe durch Kameraverstellung. Dieses interessante Kapitel hat H. Althann hier schon 1961, H. 51, S. 918 behandelt, so dass heute darauf verwiesen sei.

Frontalbilder von seitlichem Aufnahmeort. Es ist nicht immer möglich, den Aufnahmeort frei zu wäh-

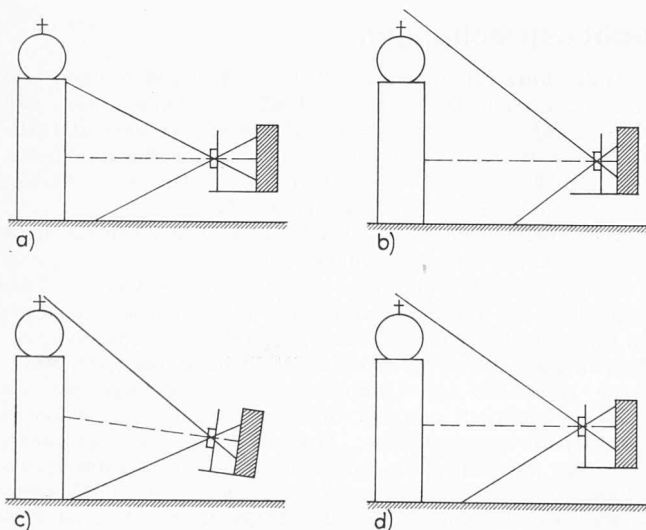


Bild 2. Einfluss der auswechselbaren Optik und der Neigung der Kamera auf den Bildausschnitt (vgl. Text)

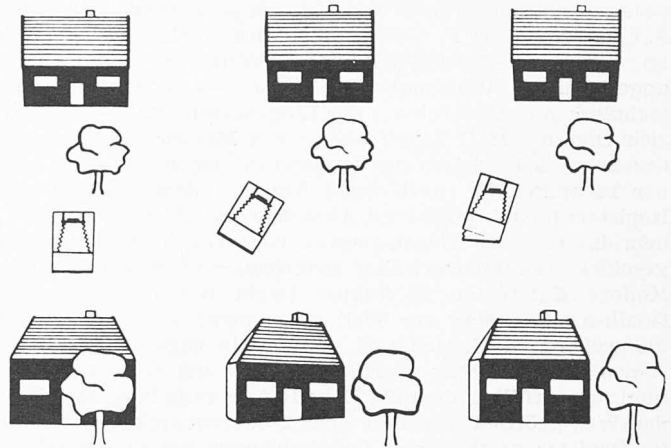


Bild 3. Frontalansicht eines Gebäudes von seitlichem Aufnahmeort. Links: Ein Baum verdeckt die Sicht und zwingt zu seitlichem Kamerastandort. Mitte: Dabei geht jedoch die gewünschte Frontalansicht verloren. Rechts: Durch Verstellen der Kamera ist auch von seitlichem Standort eine Frontalansicht möglich

len. Die verstellbare Grossbildkamera ermöglicht es auch, eine Fassade frontal auch dann zu photographieren, wenn ein anderes Gebäude, Bäume oder Telegraphenmasten die Aufnahme stören. Bild 3 zeigt Frontalaufnahmen von seitlichen Standorten: Links eine solche herkömmlicher Art, wobei der Baum einen grossen Teil der Fassade verdeckt; in der Mitte eine übliche Schrägansicht als Ersatz, wobei die in diesem Fall gewünschte Frontalansicht verloren geht und eine perspektivische Verzerrung entsteht; rechts die Lösung durch die Grossbildkamera — Objektiv und Mattscheibe sind parallel zur Fassade verschwenkt, so dass sich trotz seitlichem Standort die Wirkung einer Frontalansicht ergibt. Die gleiche Technik wird oft bei der Aufnahme von Schaufenstern, Spiegeln usw. angewendet. Der seitliche Aufnahmeort verhindert in solchen Fällen, dass sich die Kamera im Glase spiegelt.

Als Universalgerät dient die Grossbildkamera dem Architekten auch bei *Modellaufnahmen*, wobei es gilt, nach unten zusammenlaufende «stürzende» Linien zu vermeiden oder die Perspektive eines Gebäudes zu steigern. Weitere Anwendungsfälle bestehen in der *Makrophotographie* in natürlicher Grösse (z. B. Belegaufnahmen für die ästhetische Wirkung der Materialstruktur oder für die Materialprüfung), für Reproduktionen und für die Vervielfältigung von Plänen oder Zeitungen.

Literatur

Linhof-Kurzlektionen (eine konzentrierte, aber lehrreiche Zusammenfassung der Verstellmöglichkeiten und ihrer Anwendung).

Giebelhausen, Angewandte Fotografie (Vom Einsatz der Grossbildphotographie in den verschiedenen Berufen).

Althann/Giebelhausen, Linhof-Praxis (Eine ausführliche Einführung in die Grossbildphotographie).

H. C. Egloff 70 Jahre

Hans Conrad Egloff, aus dem Thurgau stammend, ist in Bern aufgewachsen, dessen Dialekt er mit unverfälschter Treue bewahrt, obschon ihn sein beruflicher Lebensweg zurück in die Ostschweiz führte und er seinen Wohnsitz sogar im Heimatkanton hat. Seit 1920 gehörte seine Arbeitskraft nämlich der Firma Gebrüder Sulzer in Winterthur, wo er sich als Maschinen-Ingenieur (ETH 1913 bis 1918 mit Unterbruch; Artillerieoffizier) zunächst dem Kesselbau und -verkauf (4 Jahre in Japan) widmete und von 1930 bis 1956 die Leitung der Abteilung Apparate innehatte. (Daher auch seine fruchtbaren Beziehungen zur Frankfurter Achema und der mit ihr verbundenen Organisationen.) Kaum war er pensioniert, übernahm er 1957 das Präsidium des Vereins für ein technisches Museum in Winterthur, der von da an einen in die Augen springenden Aufstieg verzeichnet. Das von ihm zu schaffende «Technorama» ist zu einem Begriff geworden, welcher dem Werk vorausleitet und dessen Ausführung immer