

**Zeitschrift:** Schweizerische Bauzeitung  
**Herausgeber:** Verlags-AG der akademischen technischen Vereine  
**Band:** 81 (1963)  
**Heft:** 34

**Artikel:** H.C. Egloff 70 Jahre  
**Autor:** [s.n.]  
**DOI:** <https://doi.org/10.5169/seals-66864>

### **Nutzungsbedingungen**

Die ETH-Bibliothek ist die Anbieterin der digitalisierten Zeitschriften. Sie besitzt keine Urheberrechte an den Zeitschriften und ist nicht verantwortlich für deren Inhalte. Die Rechte liegen in der Regel bei den Herausgebern beziehungsweise den externen Rechteinhabern. [Siehe Rechtliche Hinweise.](#)

### **Conditions d'utilisation**

L'ETH Library est le fournisseur des revues numérisées. Elle ne détient aucun droit d'auteur sur les revues et n'est pas responsable de leur contenu. En règle générale, les droits sont détenus par les éditeurs ou les détenteurs de droits externes. [Voir Informations légales.](#)

### **Terms of use**

The ETH Library is the provider of the digitised journals. It does not own any copyrights to the journals and is not responsible for their content. The rights usually lie with the publishers or the external rights holders. [See Legal notice.](#)

**Download PDF:** 15.03.2025

**ETH-Bibliothek Zürich, E-Periodica, <https://www.e-periodica.ch>**

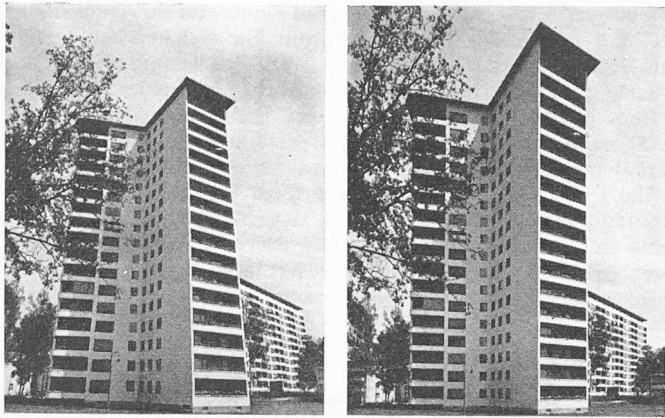


Bild 1. Hohe Gebäude müssen meist aus der Untersicht fotografiert werden. Links das Ergebnis einer starren, unter Photoamateuren üblichen Kamera (stürzende Linien), rechts ein korrektes Bild, wie es die verstellbare Kamera liefert

waagrechte Axe. Objektivverschiebungen bewirken eine Veränderung des Bildausschnittes, Objektivverschwenkungen verlagern die Schärfenebene. Die Kamerarückwand ist allseitig ausschwenkbar und dient zur Beeinflussung der perspektivischen Verhältnisse und zum Tiefenschärfegewinn.

**Untersicht ohne stürzende Linien.** Senkrechte Linien eines Aufnahmeobjektes verlaufen im Bilde nur dann parallel, wenn auch die Mattscheibenebene senkrecht steht. Dies ist jedoch nicht der Fall, wenn man eine starre Kamera, um ein Gebäude im Bild zu erfassen, nach oben kippt (Bild 1). Bild 2 erklärt das Problem. In (a) steht eine starre Kamera senkrecht, vermag aber die obere Partie des Gebäudes nicht zu erfassen. Ist es eine Kamera mit auswechselbarer Optik, bringt das Weitwinkelobjektiv teilweise Abhilfe (b): Jetzt reicht es für den ganzen Turm, gleichzeitig wird aber auch viel zu viel Vordergrund aufgenommen. Im Falle (c) hat man sich durch Kippen der Kamera geholfen, damit aber stürzende Linien provoziert. Die Situation (d) allein kann — bei senkrecht stehender Mattscheibe — eine technisch einwandfreie Aufnahme ergeben: Um das Gebäude in seiner ganzen Höhe zu erfassen, hat man lediglich das Objektiv nach oben verschieben müssen. Reicht dies einmal nicht aus, kann die Grossformatkamera noch zusätzlich gekippt werden, denn ihre Rückwand lässt sich auch bei aufwärts gerichteter Kamera senkrecht stellen. Diese Aufnahmetechnik reicht in der Praxis auch bei den engsten Ausweichmöglichkeiten aus.

**Tiefenschärfe durch Kameraverstellung.** Dieses interessante Kapitel hat H. Althann hier schon 1961, H. 51, S. 918 behandelt, so dass heute darauf verwiesen sei.

**Frontalbilder von seitlichem Aufnahmeort.** Es ist nicht immer möglich, den Aufnahmeort frei zu wäh-

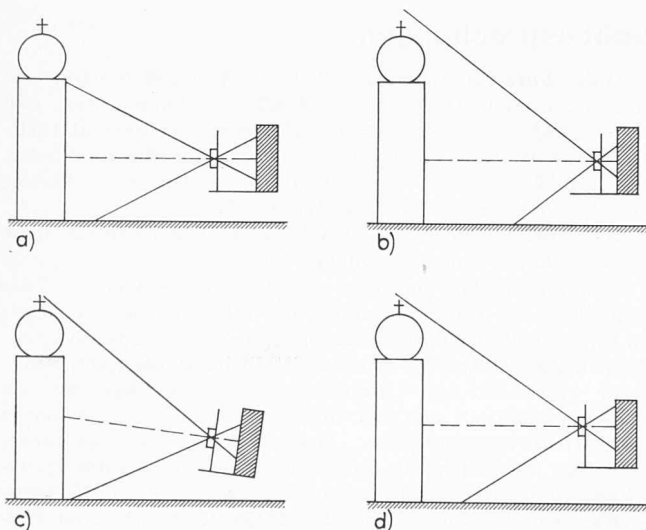


Bild 2. Einfluss der auswechselbaren Optik und der Neigung der Kamera auf den Bildausschnitt (vgl. Text)

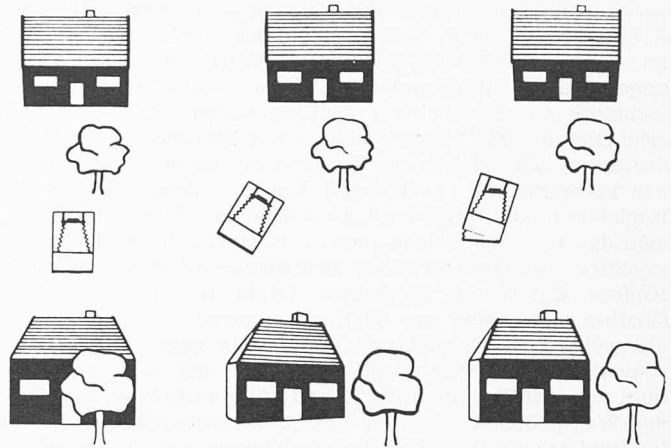


Bild 3. Frontalansicht eines Gebäudes von seitlichem Aufnahmeort. Links: Ein Baum verdeckt die Sicht und zwingt zu seitlichem Kamerastandpunkt. Mitte: Dabei geht jedoch die gewünschte Frontalansicht verloren. Rechts: Durch Verstellen der Kamera ist auch von seitlichem Standort eine Frontalansicht möglich

len. Die verstellbare Grossbildkamera ermöglicht es auch, eine Fassade frontal auch dann zu photographieren, wenn ein anderes Gebäude, Bäume oder Telegraphenmasten die Aufnahme stören. Bild 3 zeigt Frontalaufnahmen von seitlichen Standorten: Links eine solche herkömmlicher Art, wobei der Baum einen grossen Teil der Fassade verdeckt; in der Mitte eine übliche Schrägansicht als Ersatz, wobei die in diesem Fall gewünschte Frontalansicht verloren geht und eine perspektivische Verzerrung entsteht; rechts die Lösung durch die Grossbildkamera — Objektiv und Mattscheibe sind parallel zur Fassade verschwenkt, so dass sich trotz seitlichem Standpunkt die Wirkung einer Frontalansicht ergibt. Die gleiche Technik wird oft bei der Aufnahme von Schaufenstern, Spiegeln usw. angewendet. Der seitliche Aufnahmeort verhindert in solchen Fällen, dass sich die Kamera im Glase spiegelt.

Als Universalgerät dient die Grossbildkamera dem Architekten auch bei *Modellaufnahmen*, wobei es gilt, nach unten zusammenlaufende «stürzende» Linien zu vermeiden oder die Perspektive eines Gebäudes zu steigern. Weitere Anwendungsfälle bestehen in der *Makrophotographie* in natürlicher Grösse (z. B. Belegaufnahmen für die ästhetische Wirkung der Materialstruktur oder für die Materialprüfung), für Reproduktionen und für die Vervielfältigung von Plänen oder Zeitungen.

#### Literatur

Linhof-Kurzlektionen (eine konzentrierte, aber lehrreiche Zusammenfassung der Verstellmöglichkeiten und ihrer Anwendung).

Giebelhausen, Angewandte Fotografie (Vom Einsatz der Grossbildphotographie in den verschiedenen Berufen).

Althann/Giebelhausen, Linhof-Praxis (Eine ausführliche Einführung in die Grossbildphotographie).

## H. C. Egloff 70 Jahre

Hans Conrad Egloff, aus dem Thurgau stammend, ist in Bern aufgewachsen, dessen Dialekt er mit unverfälschter Treue bewahrt, obschon ihn sein beruflicher Lebensweg zurück in die Ostschweiz führte und er seinen Wohnsitz sogar im Heimatkanton hat. Seit 1920 gehörte seine Arbeitskraft nämlich der Firma Gebrüder Sulzer in Winterthur, wo er sich als Maschinen-Ingenieur (ETH 1913 bis 1918 mit Unterbruch; Artillerieoffizier) zunächst dem Kesselbau und -verkauf (4 Jahre in Japan) widmete und von 1930 bis 1956 die Leitung der Abteilung Apparate innehatte. (Daher auch seine fruchtbaren Beziehungen zur Frankfurter Achema und der mit ihr verbundenen Organisationen.) Kaum war er pensioniert, übernahm er 1957 das Präsidium des Vereins für ein technisches Museum in Winterthur, der von da an einen in die Augen springenden Aufstieg verzeichnet. Das von ihm zu schaffende «Technorama» ist zu einem Begriff geworden, welcher dem Werk vorausleitet und dessen Ausführung immer

sicherer erscheinen lässt. Von 1946 bis 1952 präsidierte unser S. I. A.- und G. E. P.-Kollege auch den Technischen Verein und die S. I. A.-Sektion Winterthur. Weit über diesen seinen angestammten Wirkungskreis hinaus — nämlich in der technischen Oeffentlichkeit der Eidgenossenschaft — machte sich Obering. H. C. Egloff aber einen Namen als Präsident des Schweiz. Registers der Ingenieure, der Architekten und der Techniker. Er führt dieses Amt seit dem Bestehen des Registers im Jahre 1951 mit Auszeichnung; Altmeister Härry, dem das Register Entscheidendes verdankt, hätte es keinem geschickteren Sachverwalter anvertrauen können. Wenn nun Kollege Egloff am 28. August (nicht umsonst ist er an Goethes Geburtstag zur Welt gekommen; stets hat er sich als weltweiten Geistes und der Poesie zugetan erwiesen) seinen 70. Geburtstag feiert, darf es ihm mit besonderer Genugtuung erfüllen, dass die Eidg. Räte gerade in diesem Jahr den Weg geöffnet haben zu einer Weiterentwicklung unserer im Register geschaffenen Berufsordnung, die zu den schönsten Hoffnungen berechtigt. H. C. Egloff hat in den schwersten Zeiten mit unverdrossenem Mut, mit kluger Ueberlegung und mit Ueberzeugungskraft durchgehalten. Möge es ihm vergönnt sein, noch zu erleben, wie die Nachfahren die Früchte seines hingebenden Wirkens zugunsten unseres Berufsstandes pflücken dürfen!

## Mitteilungen

**Gamma-Bestrahlungsanlagen.** Die Firma Gebrüder Sulzer unterhält seit mehreren Jahren eine Abteilung für Kernenergie, die sich hauptsächlich mit der Entwicklung und dem Bau von Reaktoren beschäftigt. Sie hat kürzlich mit der Budd Company, Philadelphia, Pa. (USA), einen Lizenzvertrag abgeschlossen für die Herstellung und den Verkauf von Gamma-Bestrahlungsanlagen für die Forschung und die praktische Anwendung in der Industrie. Die getroffene Vereinbarung stellt eine logische Erweiterung ihrer Abteilung für Kernenergie dar; sie erfolgt in einem Augenblick, da die bis dahin lediglich der Forschung dienenden Bestrahlungs-Elemente in die grossen industriellen Gamma-Bestrahlungsanlagen Eingang finden, in denen mehrere hunderttausend Curie von Kobalt-60 und Cäsium-137 verwendet werden. Diese Anlagen haben den Zweck, die Wirkung der Gammastrahlen auf die verschiedensten Objekte wie Pflanzen, chemische Produkte, Kunststoffe und Metalle festzustellen. Dank ihren ausgezeichneten Fabrikationsmöglichkeiten und dem Umstand, dass ihnen die modernen Typen von heissen Zellen des Eidg. Instituts für Reaktorforschung zur Verfügung stehen, sind Gebrüder Sulzer in der Lage, vollständige und wirtschaftliche Bestrahlungsanlagen anzubieten.

**Der Jahresbericht 1962 der Europäischen Föderation Korrosion** liegt als Vervielfältigungsdruck in einem Umfang von 158 Seiten DIN A 4 vor. Wie in den vergangenen Jahren wurde er vom Büro Frankfurt des Generalsekretariates der Europäischen Föderation Korrosion bearbeitet. Die Föderation ist nunmehr in allen westeuropäischen Ländern, mit Ausnahme Irlands, sowie in der Tschechoslowakei und Ungarn vertreten. Ihre Aufgabe sieht die Föderation vor allem darin, die Zusammenarbeit auf dem Gebiet der Korrosion in Europa herbeizuführen durch Information über Forschungsarbeiten, Förderung von Tagungen und Bearbeitung allgemein interessierender Fragen auf europäischer Ebene. Der Bericht kann beim Generalsekretariat der Europäischen Föderation Korrosion, Büro Frankfurt (Main), Postfach 7746, angefordert werden. Der Kostenbeitrag beträgt für Mitglieder der in der Föderation zusammengeschlossenen Vereine, zu denen der S. I. A. gehört, 15 DM (bei Bestellung wird gebeten, den betreffenden Verein anzugeben), für Nichtmitglieder 30 DM zuzüglich Versandkosten.

**Neue Dieselkraftwerke.** In Liberia (Afrika) wird von einem westdeutschen Firmenkonsortium ein Erzvorkommen aufgeschlossen. Für die elektrische Versorgung der Erzabbau- und Erzaufbereitungsanlagen wurde den Firmen AEG und Sulzer ein Dieselkraftwerk in Auftrag gegeben, das im Endausbau eine Gesamtleistung von 60 000 kVA haben soll. Die erste Ausbaustufe umfasst eine Gesamtleistung von

30 000 kVA mit AEG-Schwungrad-Generatoren von je 10 000 kVA bei 6900 V, 60 Hz, 150 U/min. Sie soll im Januar 1965 in Betrieb genommen werden. — Die Regierung des afrikanischen Staates Sierra Leone hat für das neue Kraftwerk King Tom bei den westdeutschen Unternehmen MAN und AEG zwei stationäre Gross-Dieselsätze bestellt. Die AEG-Schwungrad-Generatoren haben eine Leistung von je 8250 kVA bei 11 000 V, 50 Hz, 130,5 U/min. Die komplette Anlage soll im Herbst 1964 in Betrieb genommen werden. Die Generatoren für Liberia und Sierra Leone sind die bisher grössten Maschinen dieser Art auf dem afrikanischen Kontinent.

## Nekrologe

† **Gert Schäfer** ist völlig unerwartet und mitten aus seiner Tätigkeit als Inhaber eines Architekturbüros in Chur durch den Tod abberufen worden. Unser S. I. A.- und G. E. P.-Kollege wurde am 26. März 1910 in Chur geboren, wo sein Vater Teilhaber der Firma Schäfer & Risch war. Dem mit einer raschen und klaren Auffassung sowie künstlerischem Talent Befähigten fiel das Studium an der Architekturabteilung der ETH leichter als das Fortkommen im praktischen Berufsleben, das in der wirtschaftlichen Stagnation der dreissiger Jahre manchem jungen Absolventen der ETH Schwierigkeiten bereitet hat. Nach längerem Auslandsaufenthalt arbeitete Gert Schäfer in der väterlichen Firma und führte diese ab 1953 unter dem eigenen Namen. Der Verstorbene widmete sich in den ihm vergönnten zehn Jahren selbständigen Schaffens vor allem dem sozialen Wohnungsbau und führte die schon von Schäfer & Risch gepflegte Renovation bündnerischer Kirchen mit Verständnis und Sorgfalt fort. Daneben zeugen weitere Bauten, wie das neue Kirchgemeindehaus in Chur, eine landwirtschaftliche Fachschule in Landquart, das Primar- und Sekundarschulhaus in Valendas von der gemässigten neuzeitlichen Auffassung Schäfers. Sein unvollendetes Werk (Todestag 14. Juli 1963) soll durch das Architekturbüro Gert Schäfers Erben in Chur fortgesetzt werden.

G. R.

† **Heinrich Willy Mooser**, dipl. Ing. Chem., von Altstätten SG, geboren am 18. Mai 1898, S. I. A. und G. E. P., ETH 1918 bis 1922, ist am 10. August 1963 in Unterterzen gestorben. Willy Mooser war Direktor der Technischen Stelle Holderbank und der Zementfabrik Holderbank-Wildegg AG und gehörte dem Verwaltungsrat der Schweizerischen Cement-Industrie-Gesellschaft an.

† **Gottfried Lutz**, Bau-Ing., G. E. P., von Rheineck SG, ETH 1912 bis 1916, ist am 14. August in Köln vom Tode ereilt worden. Nach vierzigjähriger Tätigkeit in den USA befand er sich auf dem Rückweg in die Heimat, auf die er sich so sehr gefreut hatte.

## Buchbesprechungen

**Holzschutz im Bauwesen.** 2. Heft: Untersuchungen und Versuche. Durchgeführt in der *Amtlichen Forschungs- und Materialprüfungsanstalt für das Bauwesen*, Otto-Graf-Institut, Stuttgart. Heft 26 der Berichte aus der Bauforschung. 72 S. mit 39 Abb. und 19 Zahlentafeln. Berlin 1962, Verlag von Wilhelm Ernst & Sohn, Preis 16 DM.

Das vorliegende Heft enthält acht Einzelberichte über Untersuchungen von Holzschutzproblemen:

*Egner und Simm* berichten von Versuchen über die *Verträglichkeit von Holzschutzmitteln mit Leimen*. Bei den meisten untersuchten Kombinationen ergaben sich nur unerhebliche Einflüsse, wenn die Schutzmittelbehandlung nach genügender Härtezeit der Leime erfolgte. Allerdings werden gerade hinsichtlich der bei uns vornehmlich verwendeten Harnstoff-Formaldehydleime gewisse Vorbehalte gemacht. — *Körting* untersucht die Frage der *Entwicklung des Hausbockkäfers in Dachstühlen verschiedenen Alters*. Bei Kiefern- und Fichtenholz sieht er eine ungefähre Grenze von 60 Jahren, nach denen die Befallsgefahr und Entwicklung deutlich vermindert erscheint. — *Becker* greift die Frage der *Wirk-*