

**Zeitschrift:** Schweizerische Bauzeitung  
**Herausgeber:** Verlags-AG der akademischen technischen Vereine  
**Band:** 82 (1964)  
**Heft:** 8

**Artikel:** Isotherm-Kompressoren von Brown Boveri  
**Autor:** Baumann, Hans / Niedermann, Ernst  
**DOI:** <https://doi.org/10.5169/seals-67447>

### **Nutzungsbedingungen**

Die ETH-Bibliothek ist die Anbieterin der digitalisierten Zeitschriften. Sie besitzt keine Urheberrechte an den Zeitschriften und ist nicht verantwortlich für deren Inhalte. Die Rechte liegen in der Regel bei den Herausgebern beziehungsweise den externen Rechteinhabern. [Siehe Rechtliche Hinweise.](#)

### **Conditions d'utilisation**

L'ETH Library est le fournisseur des revues numérisées. Elle ne détient aucun droit d'auteur sur les revues et n'est pas responsable de leur contenu. En règle générale, les droits sont détenus par les éditeurs ou les détenteurs de droits externes. [Voir Informations légales.](#)

### **Terms of use**

The ETH Library is the provider of the digitised journals. It does not own any copyrights to the journals and is not responsible for their content. The rights usually lie with the publishers or the external rights holders. [See Legal notice.](#)

**Download PDF:** 01.04.2025

**ETH-Bibliothek Zürich, E-Periodica, <https://www.e-periodica.ch>**

## Isotherm-Kompressoren von Brown Boveri

DK 621.515.5

Von **Hans Baumann**, dipl. Masch.-Ing., und **Ernst Niedermann**, dipl. Masch.-Ing., Baden

Turbokompressoren bilden eine jener Maschinengattungen, die weniger durch bedeutende Abmessungen als durch das hohe Mass an technischem Können, das zu deren Bau nötig ist, beeindruckt. Tatsächlich setzen Entwurf und Herstellung gründliche Kenntnisse in Strömungswissenschaften, Fertigungslehre, Metallurgie und Verfahrenstechnik voraus. Die Maschinen sind in meist umfangreiche Verfahren eingeordnet, bei denen Betriebsunterbrüche wegen Ausfällen eines Gliedes zu grossen Produktionsausfällen und Verlusten führen würden, weshalb von ihnen eine hohe Betriebssicherheit verlangt werden muss.

Die Firma Brown Boveri & Cie. hat den Bau von Turbokompressoren schon sehr frühzeitig aufgenommen und zwar auf Grund eines mit der französischen Gesellschaft Rateau abgeschlossenen Lizenzvertrages. Einer der ersten Turbokompressoren aus dem Jahre 1906 für ein Ansaugvolumen von 3600 m<sup>3</sup>/h und für ein Druckverhältnis von 4,5 wies 25 Laufräder auf, die in drei innengekühlten Gehäusen untergebracht waren. Schon 1910 konnte in dieser Zeitschrift mitgeteilt werden, diese Firma habe «bereits eine stattliche Zahl bemerkenswerter Ausführungen zu verzeichnen»<sup>1)</sup>. Im Jahre 1922 beschrieb Prof. P. Ostertag die seit 1915 angewendete Bauweise mit einem einzigen Gehäuse und im Maschinenunterteil schräg eingebauten Rohrbündeln für die Zwischenkühlung; er gab Versuchsergebnisse an einer Maschine für ein Ansaugvolumen von 70 000 m<sup>3</sup>/h bekannt, die in elf Stufen mit drei Zwischenkühlern ein Druckverhältnis von 7 mit einem isothermen Wirkungsgrad von 70 % überwindet<sup>2)</sup>. Mitte der dreissiger Jahre gelang es durch höhere Umfangsgeschwindigkeiten bei Druckverhältnissen von 8 die Radzahl auf 9 zu verringern und durch Anordnen von Kühlerkästen über und unter dem Rotor mit je sieben Kühlerbündeln den Wirkungsgrad nochmals entscheidend zu verbessern. Diese bemerkenswerte Neukonstruktion erhielt den Namen «Isotherm-Kompressor».

Wichtige Impulse gaben einerseits die Abgasturbolader zur Leistungssteigerung von Dieselmotoren nach dem von Dr. A. Büchi entwickelten Verfahren<sup>3)</sup>, andererseits der Bau von Gasturbinenanlagen, bei denen besonders hohe Wirkungsgrade erforderlich sind, weshalb vielstufige Axialkompressoren verwendet werden. Auch auf diesem Gebiet ist von Brown Boveri Bahnbrechendes geleistet worden, worüber hier verschiedentlich berichtet wurde<sup>4)</sup>.

Die weitere Entwicklung der Isotherm-Kompressoren richtete sich auf folgende Hauptziele aus:

- Verminderung der Stufenzahl. Je nach dem erforderlichen Enddruck wurden bisher sieben bis neun Stufen angewendet, während die neue Maschine einheitlich nur fünf aufweist
- Vermeiden des bisher nötigen Zwischenlagers
- Eine besonders sorgfältige Gestaltung der Strömungswege erlaubt, den Volumenbereich jeder Stufe, in dem der isotherme Wirkungsgrad hoch ist, wesentlich zu erweitern

<sup>1)</sup> SBZ Bd. 55, S. 15 (16. April 1910)

<sup>2)</sup> SBZ Bd. 79, S. 41\* (28. Jan. 1922).

<sup>3)</sup> Hierüber hat Dr. A. Büchi ausführlich berichtet in SBZ 1952, H. 16, S. 217\*, H. 17, S. 244\*, H. 18, S. 263\*.

<sup>4)</sup> Betriebserfahrungen mit dem Spitzenkraftwerk Beznau, SBZ 1955, H. 9, S. 115, H. 10, S. 127; Gasturbinen im Kraftwerk «Luigi Orlando» in Livorno, SBZ 1957, H. 24, S. 390; die Gasturbinen-Kraftzentrale «Port Mann» in Kanada, SBZ 1960, H. 37, S. 595.

- Verbesserung des Teillastwirkungsgrades durch Einbau einer Drallregelung vor der ersten Stufe
- Verbesserung des Schubausgleiches bei abgesenktem Enddruck durch die Wirkung eines Ausgleichkolbens
- Zweckmässige Anordnung und Gestaltung der Kühlerbündel
- Verringerung von Korrosionen bei Kompressoren für feuchte Luft

Die Mittel und Wege, auf denen diese Ziele erreicht wurden, sollen nachfolgend beschrieben werden.

### 2. Strömungstechnische Gestaltung

#### a) Der Stufenwirkungsgrad

Bekanntlich ist der Stufenwirkungsgrad bei einem Radialkompressor in hohem Masse von der Volumenziffer  $\delta$  abhängig, die durch den Ausdruck definiert ist:

$$\delta = \frac{D^2 u}{4V}$$

wobei  $V$  den Volumenstrom bei Radeintritt in m<sup>3</sup>/s

$D$  den Raddurchmesser in m

$u$  die Umfangsgeschwindigkeit in m/s

bedeuten. Infolge der starken Aenderung des Volumens arbeiten die mit gleicher Drehzahl umlaufenden Räder eines Kompressors unter stark unterschiedlichen Bedingungen. So beträgt z. B. das Volumen der letzten Stufe bei einem Druckverhältnis von 8 nur noch etwa 16 % desjenigen der ersten. Wenn sich bisher die erste Stufe an der oberen Grenze ihrer Schluckfähigkeit befand, lag die letzte Stufe trotz geschickter Raddurchmesserabstufung schon im Gebiet des stark abfallenden Wirkungsgrades. Die dadurch entstehende Wirkungsgradeinbusse der Gesamtmaschine konnte beim neuen Kompressor durch eine wesentliche Erhöhung der Volumenziffer der ersten Stufe vermieden werden, wodurch auch die letzte Stufe in das Gebiet hohen Wirkungsgrades gelangte. Die Vergrösserung der Schluckfähigkeit wurde durch die

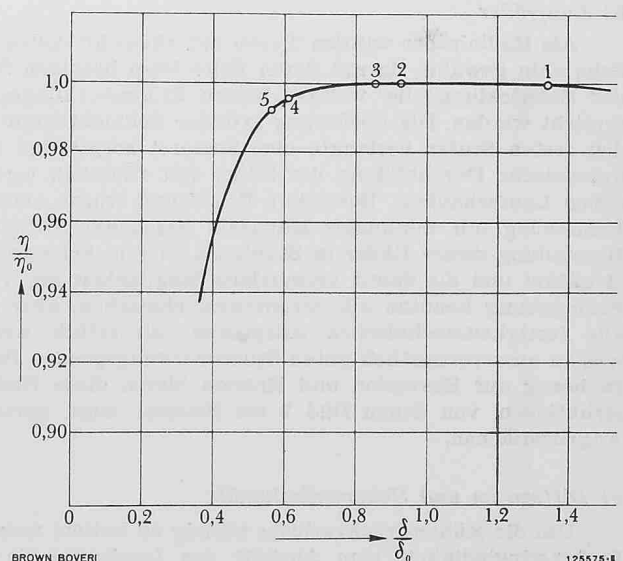


Bild 1. Wirkungsgradverlauf radialer Kompressorstufen in Abhängigkeit vom Verhältnis der Volumenziffern

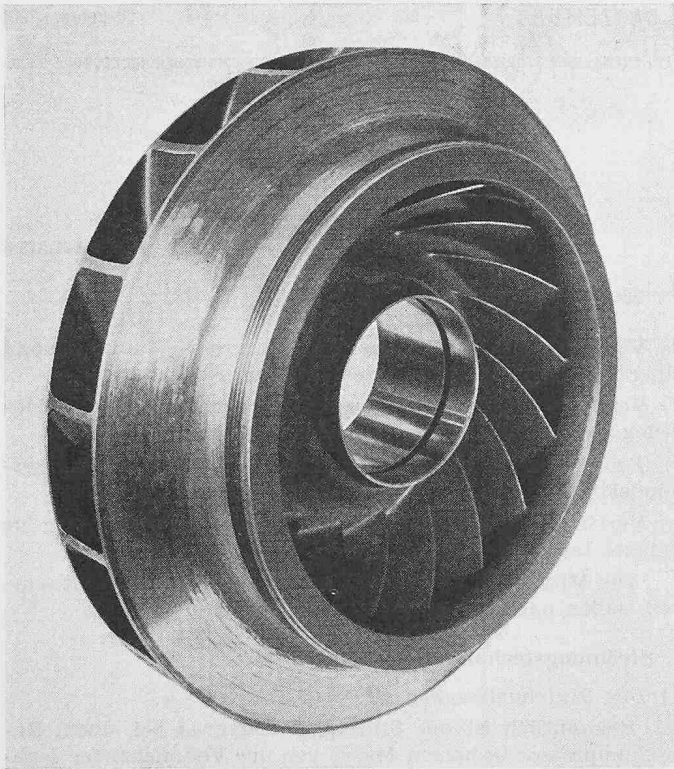


Bild 2. Stahlgussrad grosser Schluckfähigkeit

Entwicklung eines extrem breiten Rades erreicht. Damit kann unter Beibehaltung der einfachen Bauweise die gleiche Wirkung wie mit Doppelflussbauart erzielt werden. Durch diese Massnahme, verbunden mit einer Abstufung der Raddurchmesser, lässt sich der Wirkungsgrad der verschiedenen Stufen, trotz starker Aenderung des Volumens, auf hohem Wert halten.

Die Betriebspunkte für die einzelnen Stufen eines Isotherm-Kompressors mit dem Druckverhältnis 6,6 sind in Bild 1 eingetragen, das das Verhältnis der isothermen Wirkungsgrade in Abhängigkeit vom Verhältnis der Volumenziffern darstellt. Zwischen den Stufen 2 und 3 sowie 4 und 5 wurde der Raddurchmesser abgestuft, weshalb die betreffenden Punkte nahe beieinander liegen. Der flache Verlauf der Kurve zeigt, dass die Vergrösserung der Schluckfähigkeit ohne Wirkungsgradeinbusse verwirklicht werden konnte.

#### b) Laufräder

Als Radialräder wurden Typen mit rückwärtsgebogenen Schaufeln gewählt, da mit deren Hilfe beim heutigen Stand der Entwicklung die weitaus besten Stufenwirkungsgrade erreicht werden. Die Forderung grösster Schluckfähigkeit in den ersten Stufen verlangte eine äusserst sorgfältige aerodynamische Durchbildung der Räder mit räumlich verwundenen Laufschaufeln. Besondere Beachtung wurde auch der Bemessung mit minimaler Machzahl geschenkt. Durch die Herstellung dieser Räder in Stahlguss oder in Schweisskonstruktion und die damit verbundene Möglichkeit der freien Formgebung konnten alle strömungstechnischen, aber auch alle festigkeitstechnischen Ansprüche voll erfüllt werden, was zu ausserordentlich guten Stufenwirkungsgraden führte. In bezug auf Korrosion und Erosion bieten diese Radkonstruktionen, von denen Bild 2 ein Beispiel zeigt, geringste Angriffsflächen.

#### c) Diffusoren und Ueberströmkanäle

Um die Kühlerdruckverluste niedrig zu halten, muss die Luftgeschwindigkeit vom Austritt des Laufrades bis zum Eintritt in den Kühler auf den zwanzigsten bis dreissigsten Teil verringert und ausserdem der Luftstrom in jeder Stufe

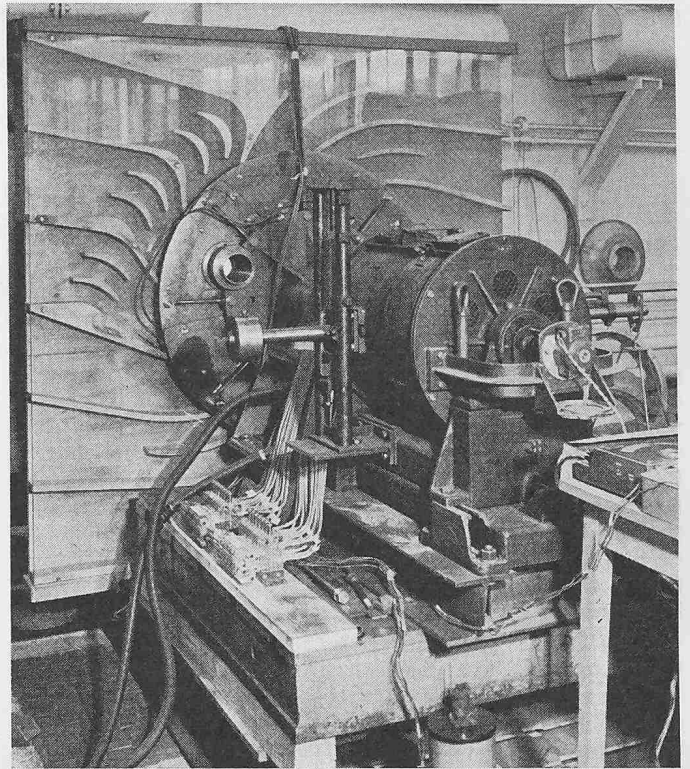


Bild 3. Prüfung einer vollständigen Kompressionsstufe, umfassend Laufrad, Diffusor, Verteilkanäle und Zwischenkühler in voller Grösse, auf dem Versuchsstand

gleichmässig auf die zwei Küherelemente verteilt werden. Dies stellt ausserordentliche Anforderungen an die strömungstechnische Formgebung der Diffusoren und der Verteilkanäle zu den Kühlern. Ein Versuch an einer im Masstab 1:1 ausgeführten kompletten Kompressorstufe mit zugehörigem Zwischenkühler im Strömungslaboratorium, Bild 3, bestätigte die Berechnungen und Erwartungen. Der Grossversuch am ersten für einen Kunden bestimmten Kompressor zeigte auch, dass der Stufenversuch sich direkt auf die fünfstufige Maschine übertragen liess und dass die sorgfältige aerodynamische Gestaltung aller Strömungswege zu mehreren Prozenten Leistungsgewinn führte.

#### d) Schubausgleich

Eine allgemein bekannte Technik des Schubausgleiches, die auch in der nun verlassenen Kompressorbauart angewandt wurde, besteht darin, einen Teil der Verdichterstufen durch Umkehren schubmässig gegen den andern Teil arbeiten zu lassen. Diese Anordnung hat den einzigen Vorteil, dass der Ausgleichskolben und damit ein Leakageverlust fast ganz verschwindet. In Wirklichkeit ergibt diese Lösung recht verwickelte Gehäuse und verlangt rechts und links drehende Verdichterräder. Der Hauptnachteil besteht jedoch darin, dass beim Absenken des Lieferdruckes des Kompressors, wie das z. B. beim Anfahren oder Abstellen vorkommt, der Schubausgleich ganz erheblich gestört und dadurch das Spurlager überlastet wird. Es besteht beim alten Kompressor daher die Vorschrift, diesen Druck nicht unter 50 % abfallen zu lassen und die Maschine mit Saugdrosselung anzufahren und abzustellen. Um diese Nachteile zu vermeiden, hat man sich beim neuen Kompressor zu einer gleichsinnigen Anordnung der Stufen mit einem Ausgleichkolben entschlossen. Dadurch wird es möglich, die Maschine mit beliebig tiefem Lieferdruck ohne Ueberlastung des Spurlagers zu betreiben, womit die Betriebssicherheit erhöht werden konnte.

#### 3. Günstigste Bemessung der Kühlfläche

Bevor an den eigentlichen Entwurf des neuen Isotherm-Kompressors geschritten werden konnte, mussten zuerst einige grundsätzliche Fragen thermodynamischer und strömungstechnischer Art geklärt werden. Als Wegleitung



diente immer der Grundgedanke, eine Maschine zu bauen, deren Betriebs- und Kapitalkosten möglichst klein ausfallen. Dabei dürften absolut keine Kompromisse auf Kosten der Betriebssicherheit gemacht werden, denn der Ausfall einer solchen Maschine könnte grosse indirekte Verluste zur Folge haben, z. B. den Ausfall einer ganzen Sauerstofferzeugungsanlage. Das Hauptanwendungsgebiet der Isotherm-Kompressoren liegt bei Druckverhältnissen von 5 bis 10, wobei sich das Schwergewicht bei 6 bis 7,5 befindet. Dieser ganze Druckverhältnisbereich sollte wenn möglich mit dem gleichen Maschinentyp bestritten werden.

Das bei der Neuentwicklung bestehende Problem lässt sich folgendermassen ausdrücken. Unter welchen Bedingungen wird bei der Verdichtung einer gegebenen Fördermenge auf ein vorgeschriebenes Druckverhältnis die Summe der jährlichen Kosten für den Energiebedarf und für das Kapital minimal? Die Verzinsungs- und Amortisationskosten lassen sich leichter abschätzen als die Betriebsmittelkosten, die hauptsächlich von den jährlichen Betriebsstunden, aber auch vom Energieeinheitspreis abhängen. Beim Isotherm-Kompressor handelt es sich bei den meisten Anwendungen um eine Grundlastmaschine, so dass im Durchschnitt mit 6000 bis 7000 Vollast-Betriebsstunden und mehr pro Jahr gerechnet werden kann. Der Energiekostenanteil wird zum wichtigsten Faktor, weshalb grosses Gewicht auf einen guten Wirkungsgrad der Maschine zu legen ist.

Die Summe der Betriebs- und Kapitalkosten lässt sich als Funktion der folgenden unabhängigen Hauptvariablen ausdrücken:

- Grösse der totalen Kühlfläche der Maschine;
- Anzahl der Zwischenkühlerstufen und der Verdichterstufen;
- Verteilung der totalen Kühlfläche auf die einzelnen Stufen und Formgebung jedes einzelnen Kühlers in bezug auf das Verhältnis Austauschfläche zu Strömungsquerschnitt;
- Unterteilung der Gesamtkompressionsarbeit auf die einzelnen Stufen.

Eine mathematisch genaue wirtschaftliche Optimierung der Totalkosten wurde wegen des grossen Rechenaufwandes noch nicht versucht. Hingegen kann man unter gewissen vereinfachenden Annahmen ein Optimum mit relativ einfachen Mitteln erreichen. Die Kunst besteht nur darin, diese Annahmen so zu treffen, dass sie nahe zum Optimum führen, oder dass man ihren Einfluss genügend genau ermitteln kann.

Entsprechend dieser Methode wurden die unter den Punkten a und b erwähnten Variablen als massgebend für die Energie- wie auch für die Kapitalkosten erkannt. Ueber die unter c und d genannten Grössen sowie über einige andere nebensächliche Parameter werden die in den folgenden Punkten I bis VI erwähnten Annahmen getroffen und als Konstante in die Rechnung eingesetzt.

- Die Zwischenkühler der einzelnen Stufen sind untereinander identisch.
- Eine Annahme wurde getroffen über die Verteilung der Kompressionsarbeiten auf die einzelnen Stufen.
- Alle Stufenwirkungsgrade sind gleich und konstant.
- Die Summe der luftseitigen relativen Kühlerdruckverluste  $\sum \Delta p/p$  wurde angenommen und ist für alle betrachteten Fälle konstant. Dies setzt eine bestimmte Kühlflächengestaltung voraus.
- Mechanische und Undichtheitsverluste sind in der Rechnung nicht eingeschlossen.
- Das Verhältnis Luftmenge zu Kühlwassermenge ist konstant.

Für den isothermen Wirkungsgrad gilt die bekannte Gleichung

$$\eta_{is} = (M R T \ln \pi) / P$$

Die für den Wärmeaustausch in den Luftkühlern massgebende Austauschzahl ist

$$\varphi_{tot} = \frac{K A_{tot}}{M c_p} = \frac{K z A_{st}}{M c_p}$$

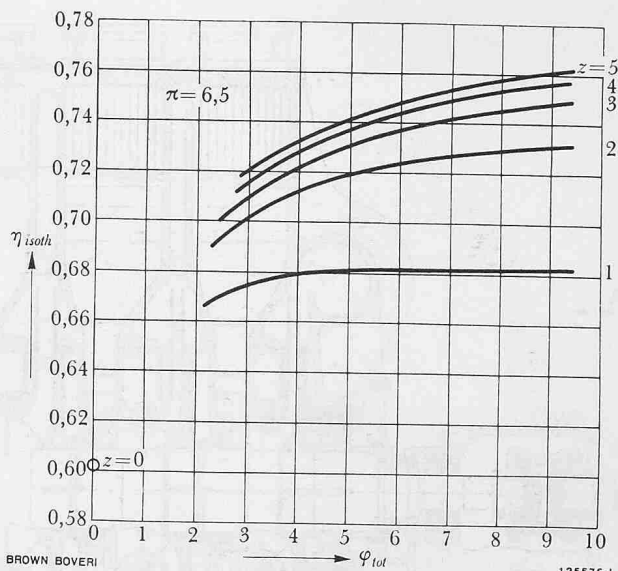


Bild 4a. Isotherme Wirkungsgrade für das Druckverhältnis 6,5

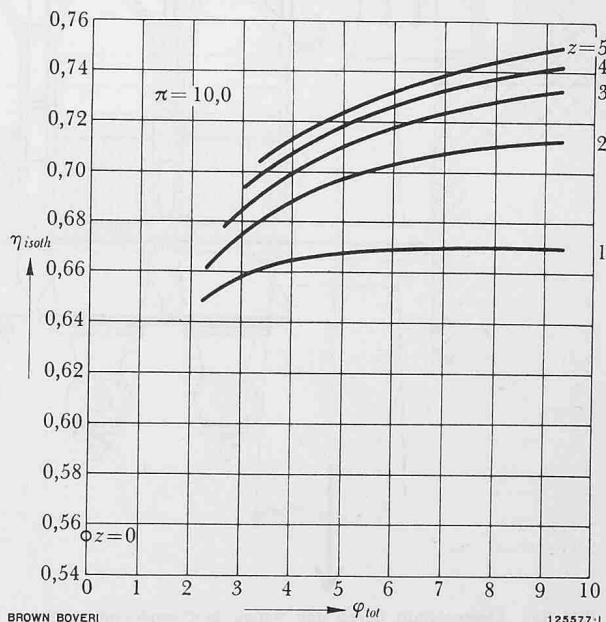


Bild 4b. Isotherme Wirkungsgrade für das Druckverhältnis 10,0

Bild 4. Verlauf des isothermen Wirkungsgrades in Abhängigkeit von der Austauschzahl  $\varphi_{tot}$  für verschiedene Zwischenkühlerstufen  $z$

Hierin bedeuten

$M$	die sekundliche Fördermenge in kg/s
$R$	die Gaskonstante in J/kg °C
$T$	die Ansaugtemperatur in °K
$\pi$	das Druckverhältnis
$P$	die effektive Kompressionsleistung in W
$K$	die Wärmedurchgangszahl in W/m <sup>2</sup> °C
$A_{tot}$	die gesamte Austauschfläche der Maschine in m <sup>2</sup>
$A_{st}$	die Austauschfläche pro Kühlstufe in m <sup>2</sup>
$z$	die Anzahl Zwischenkühler
$c_p$	die spezifische Wärme der Luft in J/kg °C

Die Annahme I wurde durch die Forderung der Austauschbarkeit der Kühlerbündel bedingt. Die Verteilung der Kompressionsarbeit (Punkt II) war durch den starken Einfluss der Volumenziffer auf den Stufenwirkungsgrad weitgehend gegeben. Auf diese Weise liess sich der Einfluss der Anzahl  $z$  der Zwischenkühlerstufen und der dimensionslosen Wärmeaustauschzahl  $\varphi_{tot}$  auf die Energiekosten bzw. auf die Kompressionsleistung oder den isothermen Wirkungsgrad  $\eta_{is}$  für verschiedene Druckverhältnisse bestimmen. Bild 4

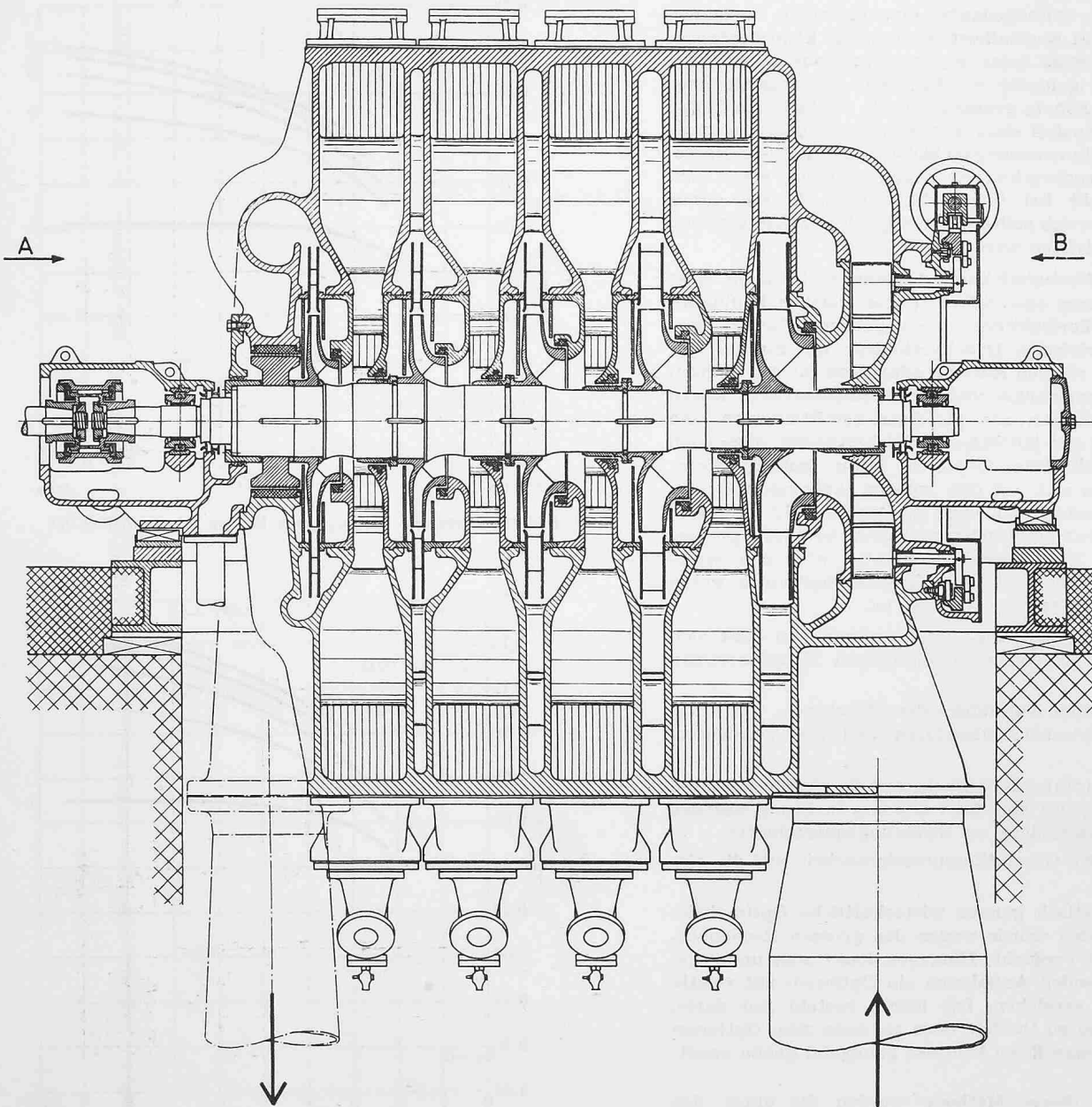
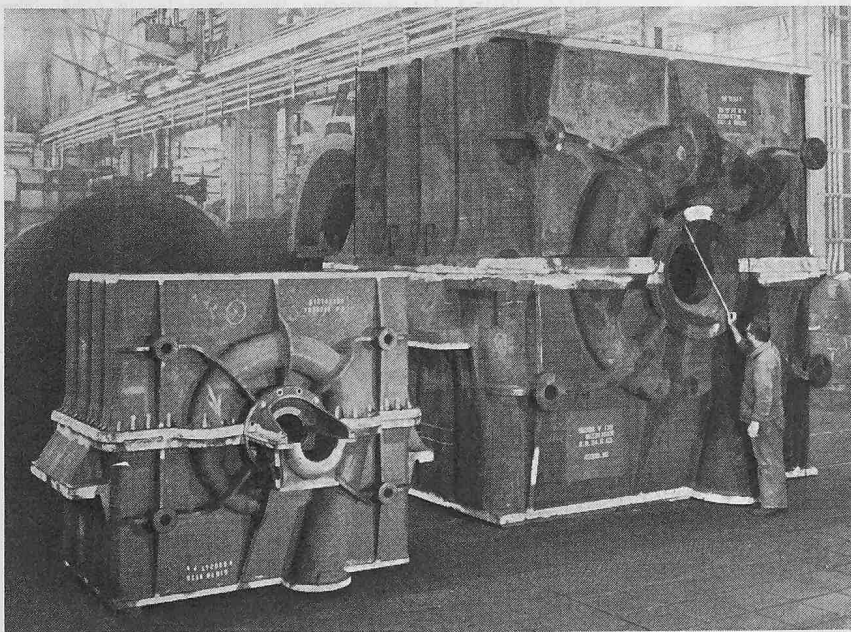


Bild 5a. Längsschnitt durch den neuen Isothermkompressor



zeigt die Wirkungsgrade in Abhängigkeit von der Wärmeaustauschzahl  $\varphi_{tot}$  für die Druckverhältnisse 6,5 und 10. Als Vergleichspunkt ist im selben Diagramm auch der Fall  $z = 0$ , d. h. gar keine Zwischenkühlung, eingetragen.

Nimmt man den Wärmedurchgangskoeffizienten  $K$  im ganzen Bereich von Bild 4 als konstant an, so wird die Austauschzahl  $\varphi_{tot}$  proportional der spezifischen Kühlflächen-grösse  $A_{tot}/M$ . Vertikale Linien im Bild 4 stellen dann unter der zusätzlichen Bedingung von  $M = \text{konstant}$  Maschinen konstanter totaler Austauschfläche dar. Der Parameter  $z$  gibt den Einfluss der Unterteilung dieser Fläche in 0 bis 5 gleich grosse Kühlerstufen wieder. Die Anzahl der Radstufen beträgt dabei immer  $z + 1$ .

Als zweiter Schritt können nun die unter den Punkten c und d gestellten Fragen, näm-

Bild 6. Grösstes und kleinstes Isotherm-Kompressorgehäuse neuer Konstruktion

lich die Verteilung der totalen Kühlfläche auf die einzelnen Stufen, die Gestaltung dieser Kühler in bezug auf das Verhältnis der Wärmeaustauschfläche zum Strömungsquerschnitt und die Verteilung der Kompressionsarbeit auf die verschiedenen Stufen untersucht werden. Eine Optimierung dieser Sekundäreinflüsse hat gezeigt, dass durch die bessere Wahl einzelner dieser Parameter noch kleine Wirkungsgradverbesserungen zu erzielen wären, wie z. B. durch eine individuelle Kühlergestaltung in jeder Stufe, was man aber durch eine komplizierte Konstruktion teuer bezahlen müsste und zudem eine Reservehaltung mehrerer Kühlerbündelgrößen bedingen würde.

Durch die totale Kühlflächengrösse und durch die Anzahl Kühlstufen sind auch weitgehend die Kapitalkosten bestimmt, so dass nun die Berechnung der niedrigsten Totalkosten erfolgen kann. Diese Optimierung lässt sich auch so ausdrücken, dass jeder Verteuerung des Kompressors eine Mindestersparnis an Energieverbrauch gegenüberstehen muss. Durch diese Betrachtungsweise entstand schliesslich eine fünfstufige Maschine mit vier identischen Kühlstufen, bestehend aus je zwei Kühlerbündeln von optimaler Grösse, die alle untereinander austauschbar sind. Die fünf Radialstufen waren auch bequem auf einem Rotor zwischen zwei Lagern unterzubringen, Bild 5, ohne dass bei maximaler Drehzahl zu nahe an die zweite kritische Drehzahl herangegangen werden musste.

#### 4. Volumen- und Regelbereich der Kompressorarten

##### a) Fördermengenbereich

Der Volumenbereich der ganzen Typenreihe erstreckt sich von etwa 25 000 m<sup>3</sup>/h bis 200 000 m<sup>3</sup>/h, bezogen auf den effektiven Ansaugzustand. Dieser Mengenbereich deckt die am häufigsten vorkommenden Nachfragen aus der Praxis, sei es für Kompressoren in Sauerstoffanlagen, als Luftlieferant für Salpetersäureerzeugung oder für die Luftversorgung in Minen. (Die angegebenen Minimal- bzw. Maximalmengen hängen noch etwas vom Druckverhältnis der Maschine ab.)

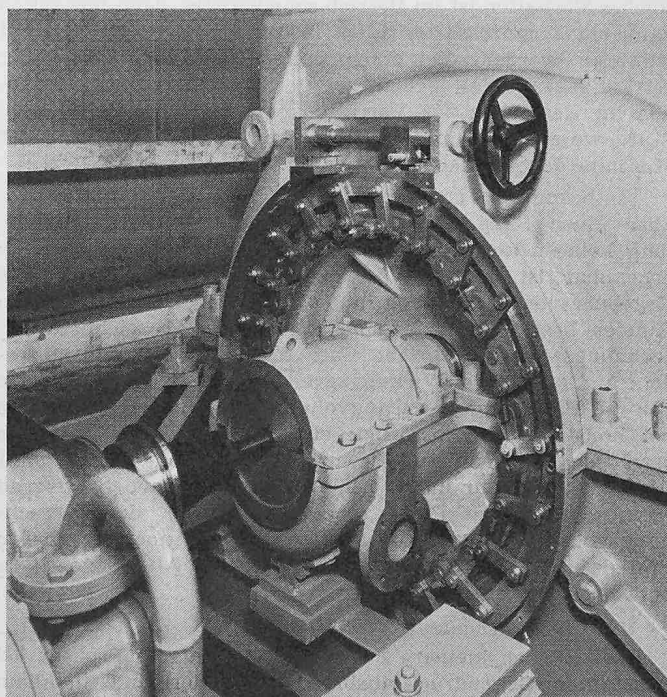
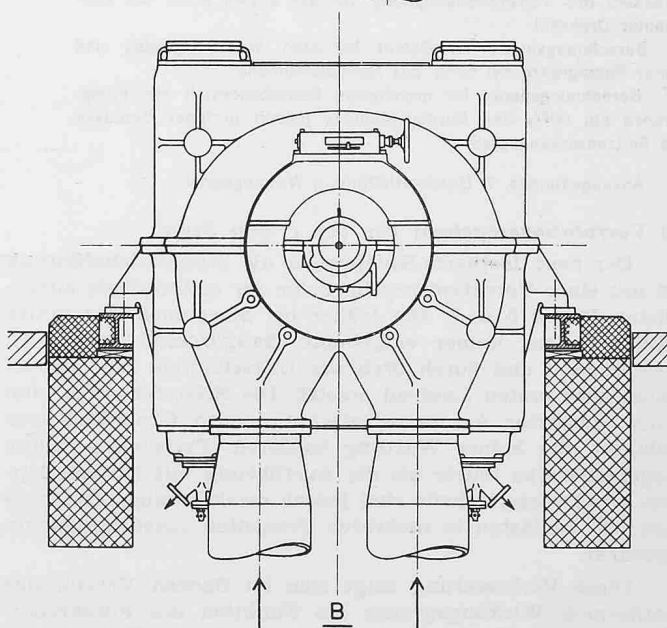
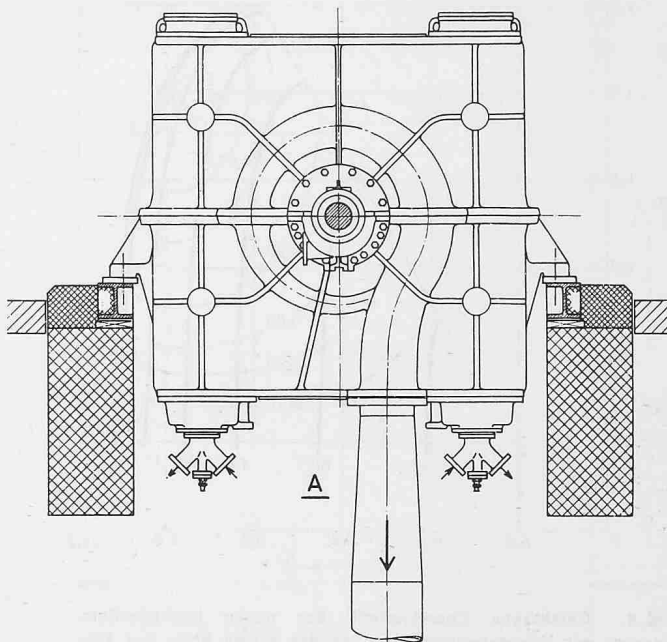
Bild 6 zeigt die Gussgehäuse des grössten und des kleinsten Kompressorartyps. Bei genügender Nachfrage kann diese Typenreihe ohne weiteres nach unten, d. h. für kleinere Mengen als 25 000 m<sup>3</sup>/h, ausgedehnt werden. Auch eine Erweiterung nach oben ist prinzipiell möglich, sollte die Entwicklung noch nach grösseren Schluckvermögen gehen. Jedoch müsste eine Umkonstruktion gewisser Bauelemente vorgenommen werden, um sie bahntransportfähig zu gestalten. Dagegen ist es heute schon möglich, unter Verwendung zweier in Serie geschalteter Axialgebläse mit einer Zwischenkühlung für Druckverhältnisse bis zu 10 und mehr Fördervolumen bis zu 500 000 m<sup>3</sup>/h zu bewältigen. Bei Bedarf könnte diese Menge auch noch vergrössert werden.

##### b) Regulierbereich

Neben dem guten Wirkungsgrad eines Kompressors ist auch die Breite des Betriebsbereiches von Interesse, in welchem ohne Ausblasen gefahren werden kann. Beim vorangegangenen Kompressorartyp wurden Teillasten mit Saugdrosselung mittels einer Klappe gefahren und in vielen Fällen der stabile Bereich durch eine zusätzliche Ausblaseturbine erweitert. Diese Turbine wurde nun weggelassen, weil sie bei Normlast zu spürbaren Ventilationsverlusten führte und der Wirkungsgrad wegen einstufiger Ausführung notwendigerweise bescheiden sein musste. Anstelle der Saugdrosselklappe wird eine Vorrotationsregelung vor der ersten oder in besonderen Fällen vor allen Stufen eingebaut. Da als Antriebsmaschine auch der grössten Kompressoren aus wirtschaftlichen Gründen je länger je mehr Synchronmotoren anstatt Dampfturbinen gewählt werden, sind die Ausführungen hier auf Betrieb mit konstanter Drehzahl beschränkt.

Bild 5b (oben rechts). Ansichten in den Richtungen A (oben) und B (unten), vgl. Bild 5a.

Bild 7 (unten rechts). Vorrotationsregelung am neuen Isotherm-Kompressor mit Verstellung von Hand bei entfernter Verschalung. Ein elektrischer oder hydraulischer Verstellmotor kann leicht angebaut werden. Links ist der Torsionsmeter sichtbar, der bei den Messungen zwischen Getriebe und Kompressor eingebaut war.





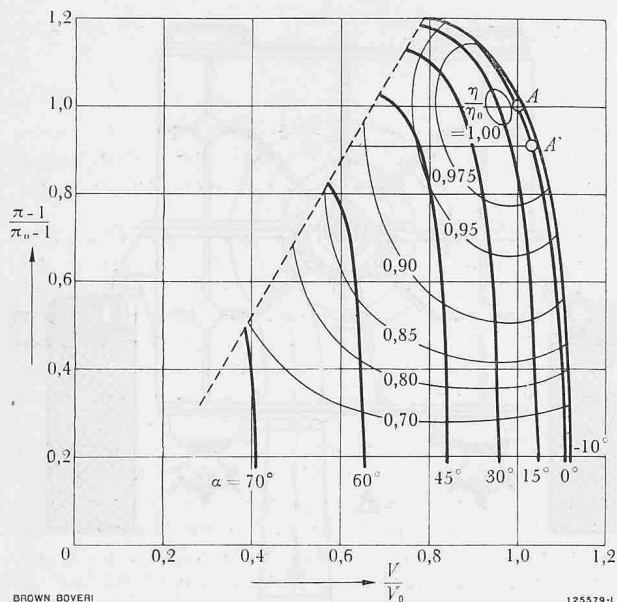


Bild 8. Gemessene Charakteristik des neuen Isotherm-Kompressors mit Vorrationsregelung vor der ersten Stufe bei konstanter Drehzahl

A Berechnungspunkt im Gebiet höchsten Wirkungsgrades und einer Pumpgrenze bei 67% des Normalvolumens  
 A' Berechnungspunkt für erweiterten Betriebsbereich mit Pumpgrenze bei 60% des Normalvolumens jedoch geringer Einbusse an Spitzenwirkungsgrad

V Ansaugvolumen,  $\pi$  Druckverhältnis,  $\eta$  Wirkungsgrad

#### c) Vorrationsregelung vor der ersten Stufe

Der neue Isotherm-Kompressor als Standardausführung ist mit einer Vorrationsregelung vor der ersten Stufe ausgerüstet, Bilder 5 u. 7. Die früher bei Maschinen konstanter Drehzahl fast immer eingebaute Saugdrosselklappe wird weggelassen und durch drehbare Leitschaufeln im Einlaufkanal zum ersten Laufrad ersetzt. Die Schaufelzapfen sind nach bewährter Art in selbstschmierenden Graphitbüchsen gelagert, die keiner Wartung bedürfen. Preislich ist diese Regelart etwas teurer als die Ausführung mit Drosselklappen. Die Drosselverluste sind jedoch stark herabgesetzt, was sich bei Teillasten in mehreren Prozenten Leistungsgewinn auswirkt.

Diese Verbesserung zeigt sich im flachen Verlauf des isothermen Wirkungsgrades als Funktion des Fördervolumens bei konstant gehaltenem Gegendruck, Bild 8. Ein solches Verhalten ist im Betrieb sehr wichtig, denn nur selten kann ein Kompressor wirklich in seinem Berechnungspunkt gefahren werden. Bei einer Saugdrosselregelung ist der Wirkungsgradabfall schon bei geringer Drosselung erheblich im Gegensatz zur Vorrationsregelung vor der ersten Stufe, wo er bei kleineren Abweichungen vom Bestpunkt der Maschine fast vernachlässigbar ist.

In bezug auf Vergrößerung des Betriebsbereiches gegenüber einer Saugdrosselung bringt die Vorrationsregelung keine nennenswerten Vorteile, was im Bild 8 deutlich erkennbar ist. Die dort gezeigte Charakteristik ist das Ergebnis von Messungen an einer der ersten für einen Kunden bestimmten Maschine. Der mit A bezeichnete Berechnungspunkt entspricht einer Berechnung des Kompressors auf optimalen Wirkungsgrad, wobei eine Pumpgrenze von 67 Prozent des Ansaugvolumens erreicht wird. Wenn bei konstantem Gegendruck ein grösserer Betriebsbereich erwünscht wird, so bemisst man die Maschine nach Punkt A'. Durch eine nur kleine Einbusse an Spitzenwirkungsgrad kann dann eine Pumpgrenze von 60 % des Berechnungsvolumens verwirklicht werden. Bei noch kleineren Fördervolumen ist bei dieser Regelart das Ausblasventil zu betätigen.

#### d) Vorrationsregelung vor allen Stufen

Wenn noch kleinere Fördervolumina als 60 Prozent bei konstantem Gegendruck ausblasfrei gefördert und vor allem

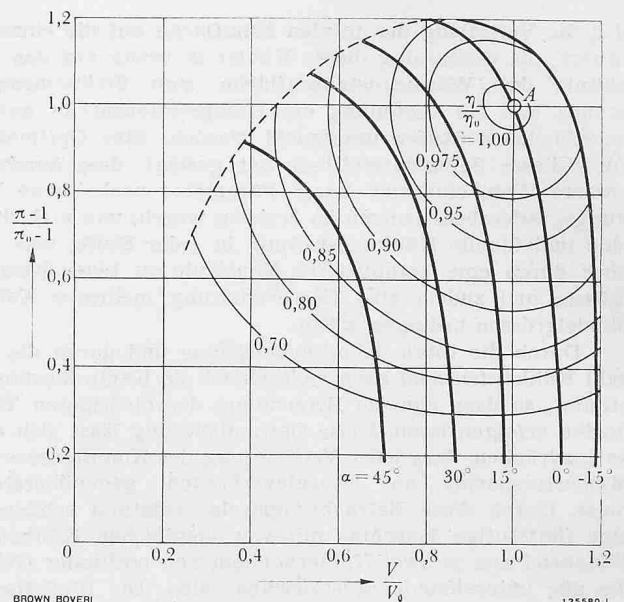


Bild 9. Gerechnete Charakteristik des neuen Isotherm-Kompressors mit Vorrationsregelung vor allen 5 Stufen bei konstanter Drehzahl. Der Teillastbereich ist im Vergleich zu Bild 8 wesentlich weiter, die Teillastwirkungsgrade sind höher, das Fördervolumen kann um 10 bis 15% über die Nennmenge vergrössert werden.

Die Werte der Berechnungspunkte A sind mit dem Index 0 bezeichnet

wenn gute Teillast-Wirkungsgrade erzielt werden müssen, kann der Kompressor mit Vorrations-schaufeln vor allen fünf Stufen ausgerüstet werden. Auch hier sind alle Schaufelzapfen in selbstschmierenden Graphitbüchsen gelagert. Die Verwendung von Radialrädern mit rückwärtsgekrümmten Schaufeln wirkt sich bei dieser Regelart besonders günstig auf den Mengenbereich aus, indem bei Teilfördevolumina, also bei teilweise geschlossenen Vorrations-schaufeln, die Druckziffer der einzelnen Stufen im Vergleich zum Normalpunkt nur wenig fällt, so dass bei konstantem Gegendruck eine Pumpgrenze von etwa 45 Prozent erreichbar ist (Bild 9).

Ein weiterer grosser Vorteil liegt aber auch darin, dass durch Einstellen der Leitschaufeln auf «Gegenrotation» (Schaufelwinkel  $\alpha = -15^\circ$ ) das Fördervolumen je nach dem Druckverhältnis um 10 bis 15 Prozent über den Berechnungspunkt der Maschine vergrössert werden kann. Bild 9 zeigt auch deutlich, dass bei Vorrationsregelung vor allen Stufen der Verlauf des Wirkungsgrades in Funktion des Fördervolumens, bezogen auf konstanten Gegendruck, noch flacher verläuft als für den Fall mit drehbaren Leitschaufeln nur vor der ersten Stufe (Bild 8). *Schluss folgt*

## Rekord im Schiffsdieselmotorenbau

DK 621.436

1963 betrug die Bruttotonnage der Schiffsneubauten von > 2000 t Tragfähigkeit 12,25 Mio t. Davon entfallen rd. 8 Mio t auf von Dieselmotoren angetriebene Schiffe mit einer Gesamtleistung von etwas mehr als 4 Mio PS. Erstmals in der Geschichte des Welt-Schiffsdieselmotorenbaues stehen Gebrüder Sulzer mit ihren Lizenznehmern an erster Stelle in der Liste der 36 Dieselmotoren bauenden Firmen der Welt. Nicht weniger als 28,28 % der Weltproduktion an Dieselmotoren-Pferdekraften entfallen auf die in Winterthur und von den Lizenznehmern gebauten Motoren. Mit Anteilen von 25,18 %, 13,59 % und 11,32 % folgen die weiteren Grossdieselmotorenbauer, während sich die übrigen 32 Firmen in die Restquote von 21,63 % teilen. Mit Sulzer- und Sulzer-Lizenzmotoren sind im letzten Jahr 121 Schiffe ausgerüstet worden. Die Gesamtantriebsleistung dieser Motoren beträgt 1,14 Mio PS.