

**Zeitschrift:** Schweizerische Bauzeitung  
**Herausgeber:** Verlags-AG der akademischen technischen Vereine  
**Band:** 82 (1964)  
**Heft:** 17

## **Werbung**

### **Nutzungsbedingungen**

Die ETH-Bibliothek ist die Anbieterin der digitalisierten Zeitschriften. Sie besitzt keine Urheberrechte an den Zeitschriften und ist nicht verantwortlich für deren Inhalte. Die Rechte liegen in der Regel bei den Herausgebern beziehungsweise den externen Rechteinhabern. [Siehe Rechtliche Hinweise.](#)

### **Conditions d'utilisation**

L'ETH Library est le fournisseur des revues numérisées. Elle ne détient aucun droit d'auteur sur les revues et n'est pas responsable de leur contenu. En règle générale, les droits sont détenus par les éditeurs ou les détenteurs de droits externes. [Voir Informations légales.](#)

### **Terms of use**

The ETH Library is the provider of the digitised journals. It does not own any copyrights to the journals and is not responsible for their content. The rights usually lie with the publishers or the external rights holders. [See Legal notice.](#)

**Download PDF:** 01.04.2025

**ETH-Bibliothek Zürich, E-Periodica, <https://www.e-periodica.ch>**

## kalkulieren und isolieren mit Wannerit\*



### Sie sparen:

23 % Baukosten per m<sup>2</sup> Aussenwand  
23 % der Kosten für Heizungsinstallation  
38 % Heizungskosten

### Sie gewinnen:

12 m<sup>3</sup> an Bauvolumen pro Stockwerk  
bei 40 Laufmeter Aussenwand

Verlangen Sie von uns die entsprechenden  
Unterlagen.

★

Wannerit — die zäh-elastischen, stark  
isolierenden Hartschaumplatten —  
das bekannte Markenprodukt der Firma  
Wanner AG, Horgen  
Isolierwerke und Korksteinfabrik  
Telefon 051 / 82 27 41

### Inhalt

Pipelines als Erdöl- und Erdgas-Arterien.  
Von *H. Ruf* . . . . . 285\*

Dampfdiffusion in Kühlraumwänden.  
Von *A. Ostertag* . . . . . 292\*

### Mitteilungen

Heutige Architektur und die Entwicklung  
der Bauaufgabe des Lyceumclubs Zürich.  
Abendtechnikum Zürich . . . . . 299

Baumaschinen-Messe München. Grosse  
Staumauern. Persönliches . . . . . 300

### Wettbewerbe

Kongresshaus in Lugano. Protestantische  
Kirche in Gland. Bezirksschule in Frick 300

### Mitteilungen aus dem S. I. A.

Experten-Stellen der UNO . . . . . 300

### Ankündigungen

Methods-Time Measurement. Schweizer-  
ische Import-Messe 1964. Deutscher In-  
genieurtag 1964 in München. Congress of  
women engineers and scientists. Vortrags-  
kalender . . . . . 300

### Verlag und Redaktion

Zürich 3/45, Staffelstrasse 12  
Postfach Zürich 1  
Tel. (051) 23 45 07/08, Postcheck VIII 6110

### Bezugspreise

	Abonnement:		
	3 Monate	6 Monate	12 Monate
Schweiz	17.50	35.—	70.—
Ausland	19.—	38.—	76.—

Für Mitglieder des S. I. A., der G. E. P. und  
des Schweiz. Technischen Verbandes sowie  
Studierende anerkannter schweiz. Technischer  
Mittelschulen ermässigte Preiskategorien nach  
Tarif.

### Anzeigenverwaltung

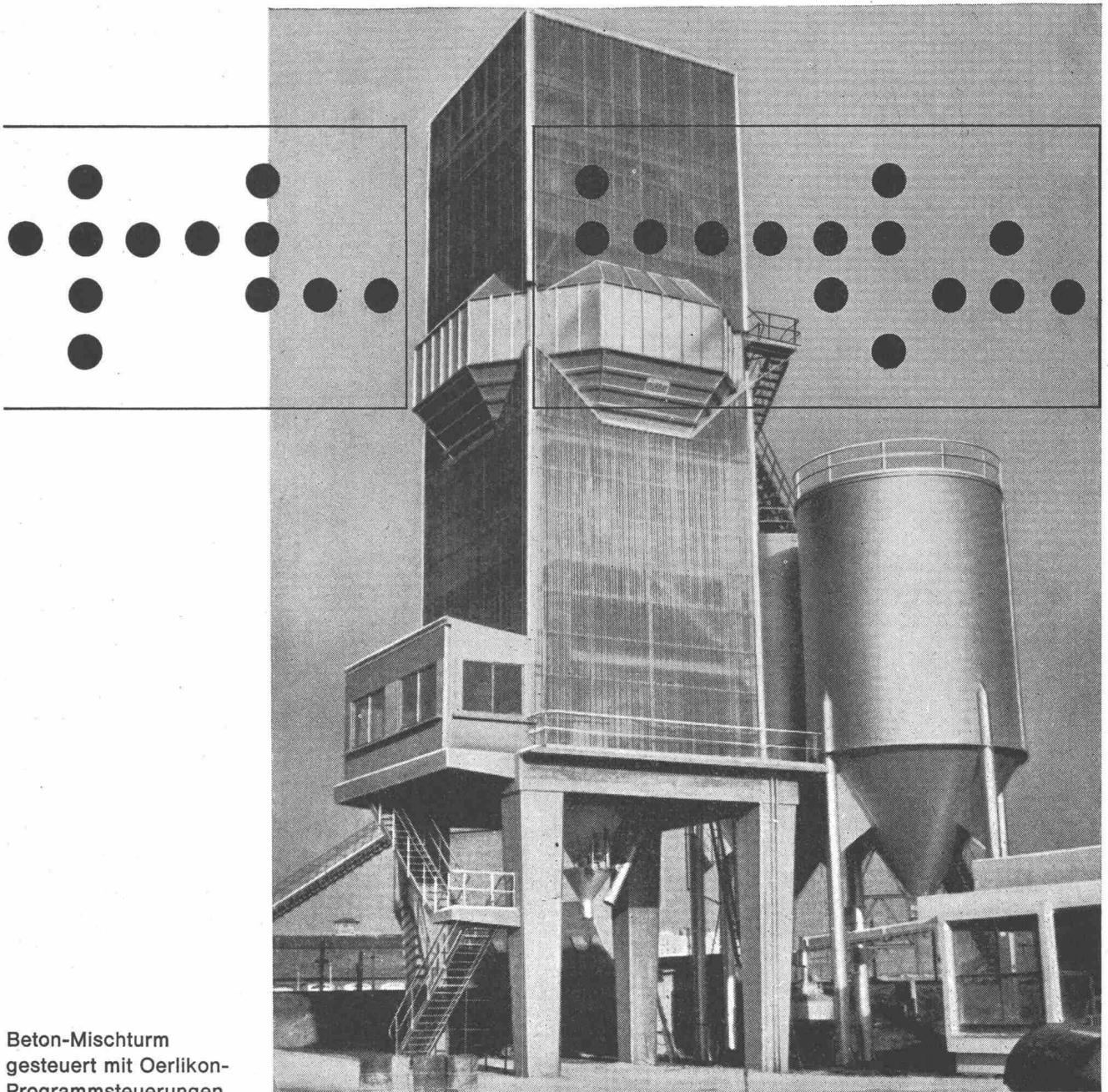
Mosse-Annoncen AG, Zürich 1  
Limmatquai 94, Postfach Zürich 23  
Tel. (051) 24 26 00, Postcheck VIII 1027

# Kommandopulte

zur Steuerung von Mischprozessen mittels Lochkarten für



Beton-Mischtürme  
Sand- und Kies-Aufbereitungsanlagen  
Aufbereitungsanlagen für bituminöse Strassenbeläge  
Verladeanlagen  
sowie zur Steuerung verschiedenster Fabrikationsprozesse  
Wir besuchen und beraten Sie ganz unverbindlich  
Ferner liefern wir:  
Bunkerstandsanzeiger  
Förderschnecken  
pneumatische Förderrinnen



Beton-Mischturm  
gesteuert mit Oerlikon-  
Programmsteuerungen

**Werkzeugmaschinenfabrik Oerlikon  
Bühle & Co.  
Zürich-Oerlikon**

Abteilung Programmsteuerung

36-10

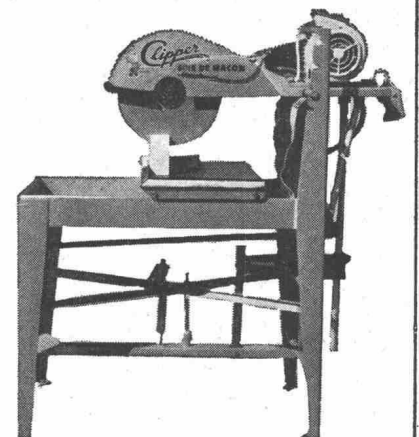
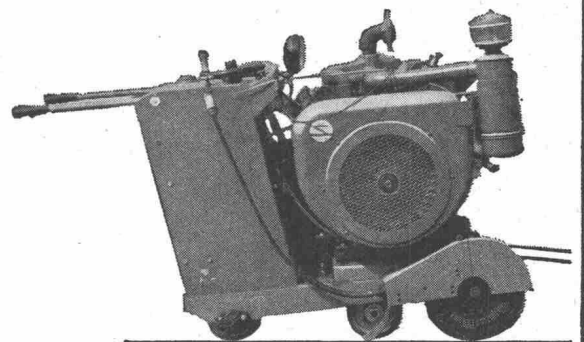
# Clipper — Säge

Es gibt kein Material auf dem Bau, das nicht mit einer CLIPPER-Säge durchgeschnitten werden könnte.

Die Trennscheibe wird ständig mit Wasser gekühlt, der Staub gebunden.

Abfall gibt es praktisch keinen; der CLIPPER-Schnitt ist unweigerlich gerade und die Trennfläche glatt. Die Scheibe senkt sich sanft und nachgiebig auf das Material; der Schnitt geht rasch — «wie durch Butter» — vor sich.

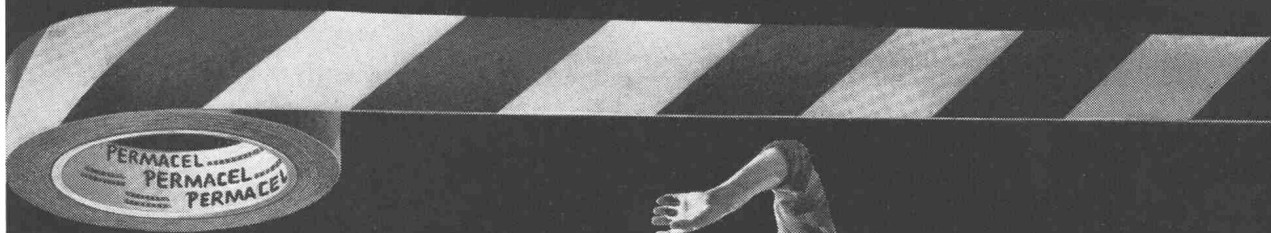
Es gibt spezielle CLIPPER-Modelle für Maurer, Plattenleger, Ofenbauer, Fugenschneider im Strassenbau, kurz für jedes Problem. CLIPPER ist die Marke der auf der ganzen Welt am meisten verbreiteten Säge. Mit CLIPPER sparen Sie Zeit und Material. Dürfen wir Ihnen Ihr Modell unverbindlich zeigen?



CLIPPER schneidet alles!  
alle Steine,  
Betonplatten, armierter Beton,  
Ziegel, feuerfeste Materialien,  
Eternit, Eisen,  
Schwarzbeläge, Kontraktionsfugen,  
einfach alles!

Zürich 1 Uraniastrasse 31/33  
Telefon 051/231750

**Robert Aebi** AG



**Gefahren rasch signalisieren**

**mit PERMACEL<sup>®</sup>-Klebebändern**  
**neu: jetzt auch reflektierend!**

Hier und dort hätte man schon lange etwas tun sollen. Jetzt wird es sofort gemacht, weil es einfach und rasch geht mit PERMACEL-Selbstklebebändern. Erhältlich in den Farben weiss/rot, gelb/schwarz und in den Breiten 100 mm, 75 mm, 50 mm, 38 mm, 25 mm.



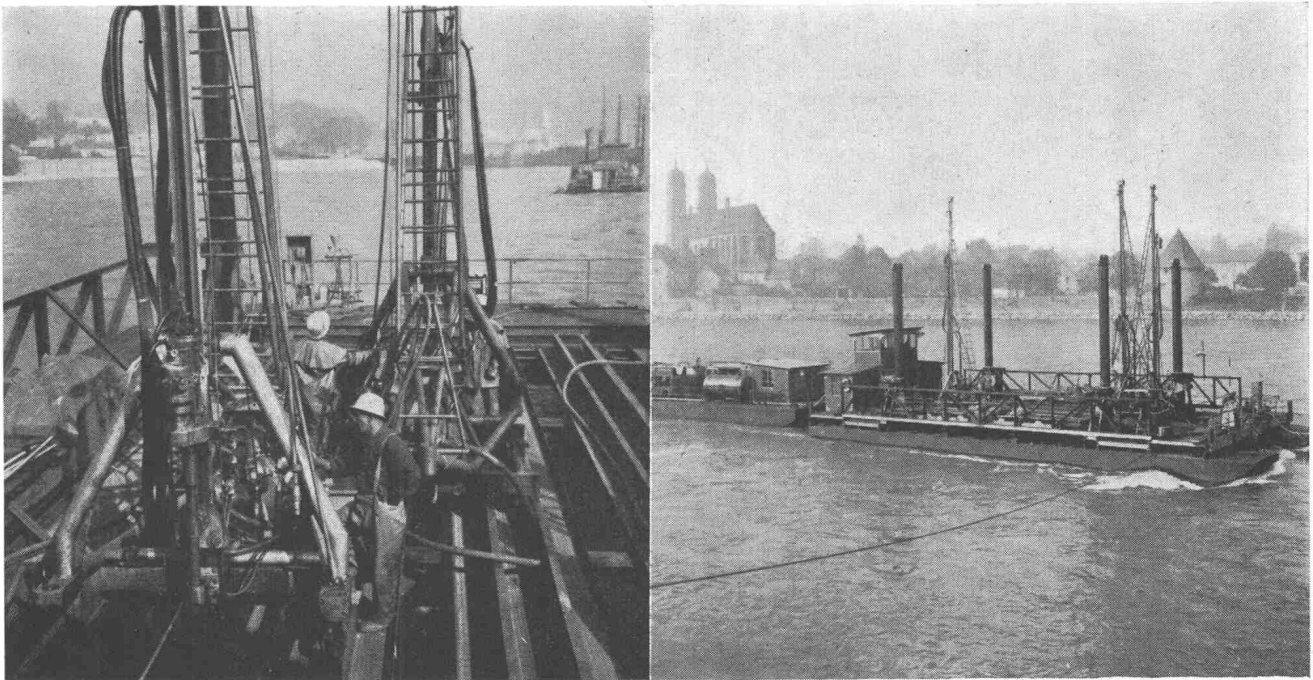
Permapack AG, Rorschach  
Tel. 071/416012

---

*Atlas Copco*

---

# Die Überlagerungs- Bohrmethode



Baustelle Rheinvertiefung KW Säckingen

Die neue Überlagerungs-Bohrmethode zum Bohren und Sprengen von Fels unter der Erde und unter Wasser ist einfacher, billiger und vielseitiger als alle bisher angewendeten Methoden.

Das Bohren erfolgt mit schweren Atlas Copco-Bohrhämern mit separater Rotation.

In jedem Stadium der Bohrung können Bodenproben entnommen werden.

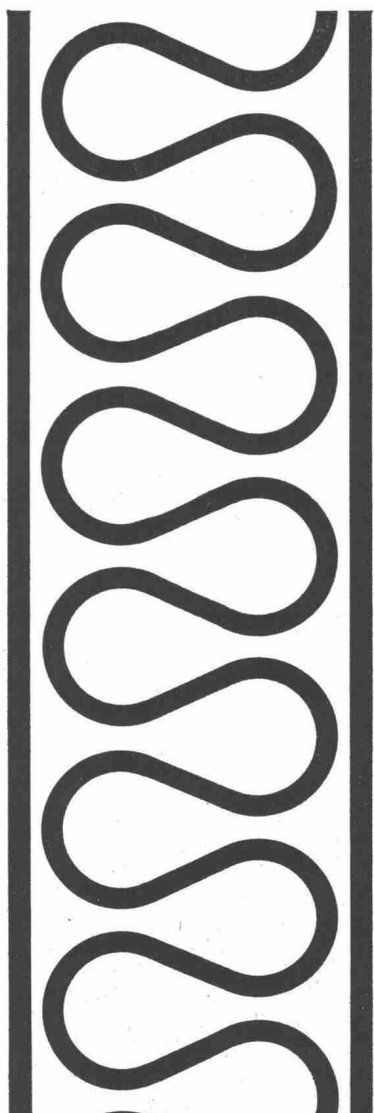
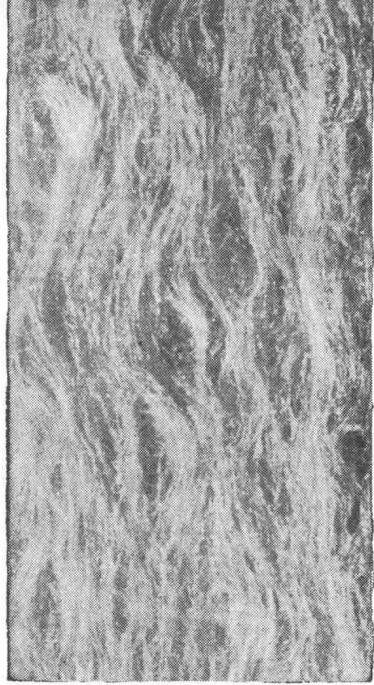
Verlangen Sie unsere ausführliche Beschreibung.

---

**NOTZ**

Notz & Co. AG, Biel 1  
Abt. Atlas Copco  
Tel. 032/2 55 22

AM - 2



# eingebaute Behaglichkeit

**GLASFASERN AG**  
Verkaufsbüro Zürich  
Nüscherstr. 30 Tel. 051/271715

Angenehme Raumtemperatur  
und lärmfreies Wohnen durch  
VETROFLEX – das ist die  
Grundlage echten Komforts

Charles Keller Wallisellen ZH

# Keller



Baumaschinen von Weltruf!



## Loadall Hydraulikbagger JCB 3c

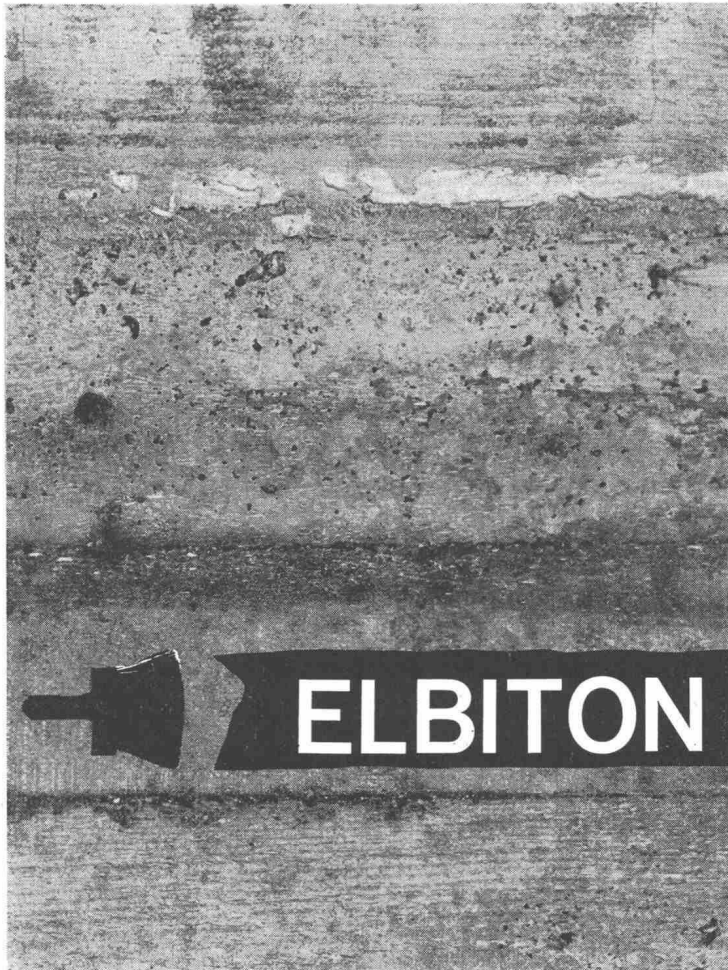
Der neue JCB 3c ist eine Weiterentwicklung des bewährten JCB 3. Nebst seinen bekannten Vorzügen wie einzelne hydr. Abstützungen, seitwärts verschiebbarem Ausleger usw. wurde beim neuen Typ die Hydraulik verstärkt, der Arbeitsbereich vergrößert (max. Grabtiefe 4,1 m), die Kabine ganz geschlossen sowie die Frontschaufel vergrößert. Strassenfertig ausgerüstet.

Charles Keller Baumaschinen, Tel. 051/933933

brf corso 45/60A



# PORA



## BETONSCHUTZ

**ELBITON J** schützt  
Betonflächen  
gegen eindringende Feuchte,  
atmosphärische Einflüsse  
und aggressives Wasser

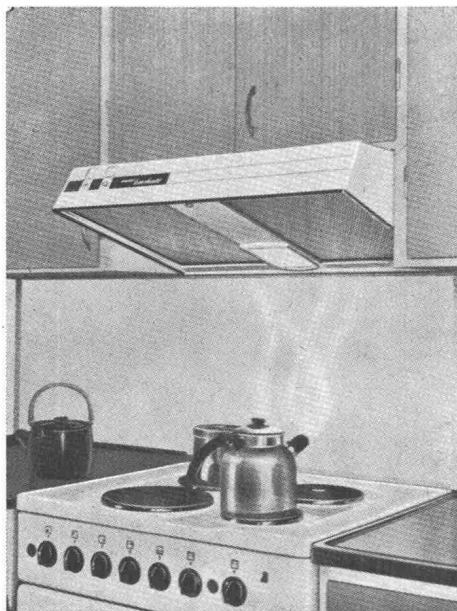
**ELBITON J** preisgünstig  
leicht zu verarbeiten  
ausgezeichnete Haftung  
auch auf feuchter Unterlage

**ELBITON J** EMPA-geprüft,  
die stabile, kaltwasserlösliche  
Bitumenemulsion  
als

## BETONSCHUTZ

**PORA AG**

Mühlehorn Reichenburg  
VERKAUFSBUREAU ZÜRICH  
Schifflande 16 (051) 47 26 62



**Die modernste und wirksamste  
Küchenentlüftung!**

**BAHCO** *bankett*

**erfasst alle Kochdämpfe sofort an der Quelle**

4 Funktionen in einer kompakten, formschönen Einheit, nämlich Herdhaube – Ventilator – Herdbeleuchtung – Fettfilter. Einfachste Montage an Aussenmauer, an waagrechte oder senkrechte Luftkanäle.

Seit 2 Jahren in Schweden glänzend bewährt. BAHCO-BANKETT, eine ausgereifte Konstruktion, befriedigt selbst die verwöhntesten Ansprüche.

SEV-geprüft

Preis nur Fr. 400.–

Prospekt durch die Generalvertretung:

**WALTER WIDMANN AG**

Zürich 1 Löwenstr. 20 Tel. 051/27 39 96



**Über 250  
Beton-  
Umschlaggeräte  
Typ «Büffel»  
im Einsatz**

**Unsere Typen:**

**BÜFFEL Größe I**

Behälterinhalt 8,5 m<sup>3</sup>, Nutzinhalt  
ca. 5,5 m<sup>3</sup>. Antrieb: Elektromotor  
oder BMW-Industriemotor

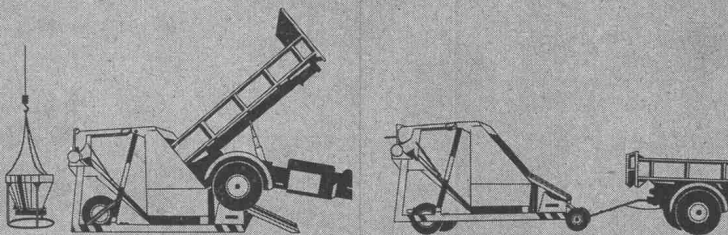
**BÜFFEL Größe II**

Behälterinhalt 6,0 m<sup>3</sup>. Nutzinhalt  
ca. 4 m<sup>3</sup>. Antrieb: Elektromotor  
oder luftgekühlter DEUTZ-  
Dieselmotor

**BÜFFEL Größe III**

Behälterinhalt 4,0 m<sup>3</sup>  
Nutzinhalt ca. 3 m<sup>3</sup>  
Antrieb: Elektromotor

Wir zeigen auch  
Ihnen den «Büffel»  
unverbindlich  
im Einsatz



**erbes + co**

**Baumaschinen  
Schlieren-Zürich  
Telefon 051 981855**

# HOWAG<sup>aine</sup>

## Folien aus Polyäthylen

das ideale, vielseitige Abdeckmaterial für die Baubranche



Polyäthylen «Howagaine» im Strassenbau

### Verwendungsarten:

für Strassenbau  
als Trennwände  
als Schalfolie zum Betonieren  
als Wetterschutz im Winter- und  
Schlechtwetterbau  
als Bauelement (Barackenbau, Notdächer  
usw.)

Abmessungen ohne Schweissnaht:  
bis **4,50 m Nutzbreite** (in der Dicke 0,5 mm)  
bis zu **3 m** (in den Dicken 0,1, 0,15 und  
0,2 mm) zu Spezialpreisen  
**6 m Nutzbreite** (Dicke 0,1 mm)

**Isolierend – säurebeständig – durchsichtig**

Hersteller:



**WOHLEN/AARGAU**

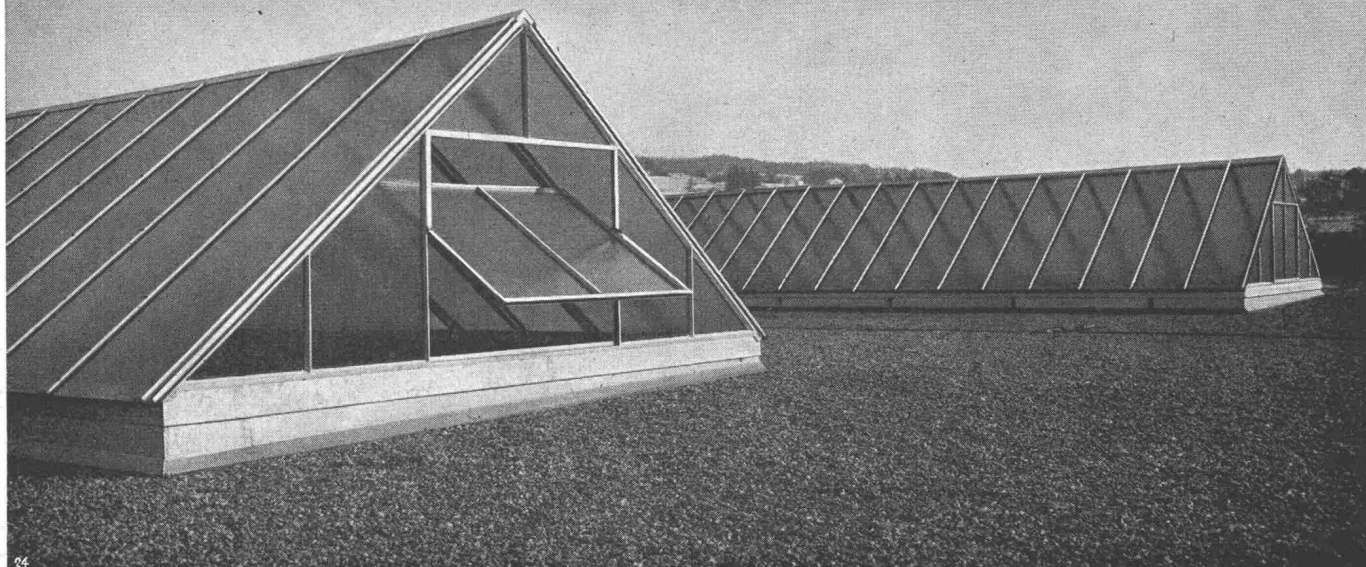
Telephon (057) 6 32 42

Telex-Nr. 53792

Vertrieb durch Grossistenfirmen des  
Bauhandels

## Kittlose Verglasungen

Gebr. Tuchs Schmid AG Frauenfeld





**Sie bauen  
wirtschaftlicher  
mit fixfertigem Beton**

Ein Telefonanruf an die Fertigbeton AG genügt:  
«Wir brauchen 100 m<sup>3</sup> Fertigbeton. Liefern Sie ab 07.00 Uhr stündlich 15 m<sup>3</sup>.»

Pünktlich erhalten Sie die angeforderte Menge Beton auf die Baustelle: Einbaufertiger Qualitätsbeton nach strengen Normen vollautomatisch aufbereitet.

Fertigbeton erlaubt noch rationelleren Einsatz der Arbeits-

kräfte auf den Baustellen. Die Installation von Zementsilos und Zementmischern erübrigt sich. Ob grosse oder kleinere Betonieretappen, die Fertigbeton AG liefert zuverlässig entsprechend Ihrem Bauprogramm.

Haben Sie spezielle Betonprobleme? Brauchen Sie eine spezielle Betonmischung? Fragen Sie uns! Wir freuen uns, Ihnen bei der Lösung Ihrer Probleme zu helfen.

Für Ihre Lieferungen:

**Fertigbeton AG, Zürich**  
Werk Schlieren, Tel. 051 98 10 11

**Fertigbeton AG, Neftenbach**  
Tel. 052 3 11 79

**Fertigbeton AG, St. Gallen**  
Tel. 071 27 16 33

**Fertigbeton Ennerberg, Stans**  
Tel. 041 84 17 44



Für Ihre Beratung:

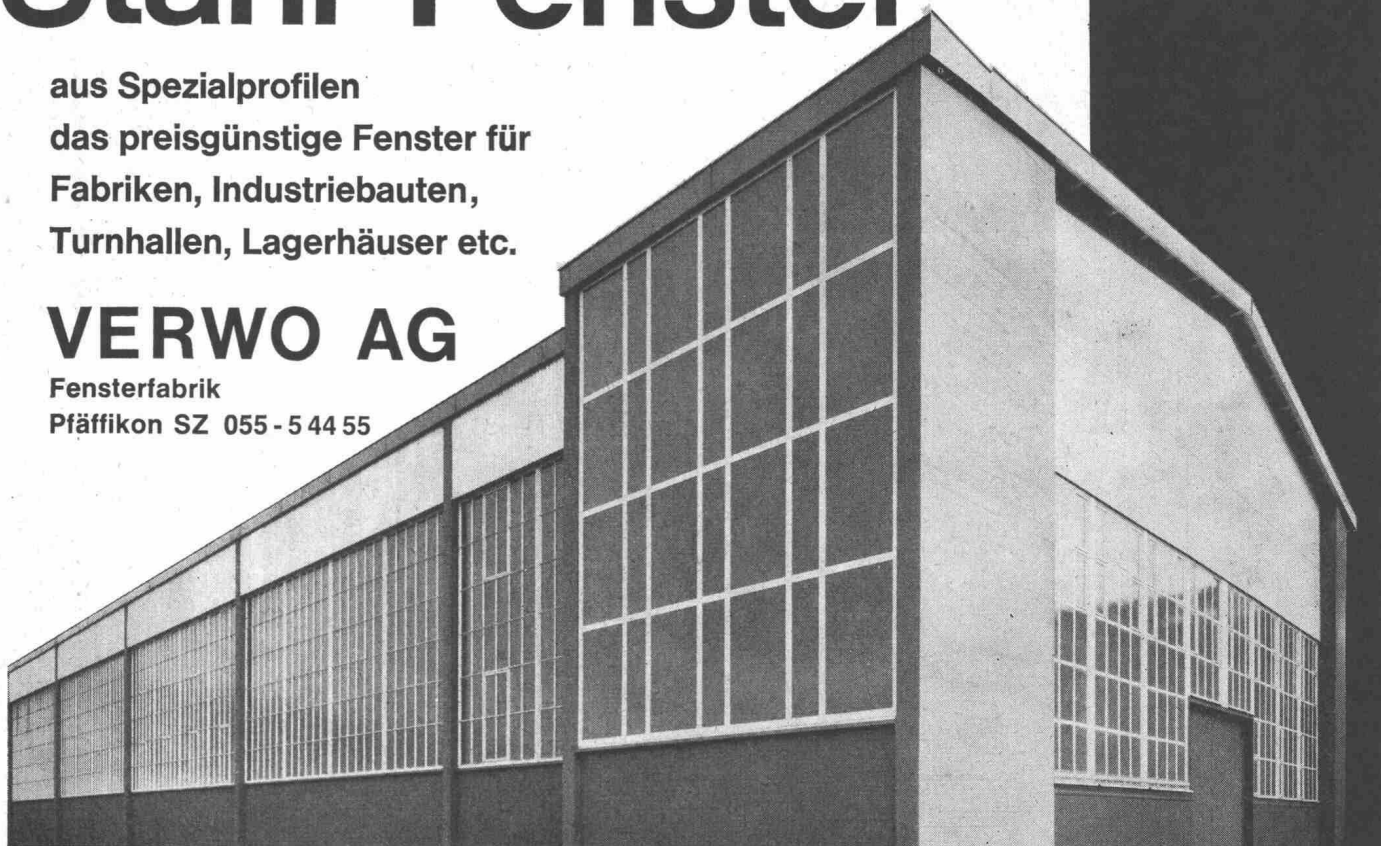
«Holderbank»  
**Kies + Beton AG, Zürich**  
Tel. 051 48 76 12

# Stahl-Fenster

aus Spezialprofilen  
das preisgünstige Fenster für  
Fabriken, Industriebauten,  
Turnhallen, Lagerhäuser etc.

## VERWO AG

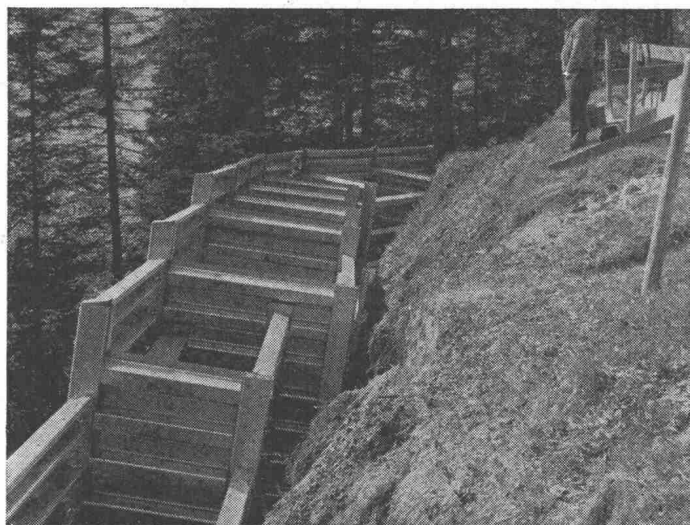
Fensterfabrik  
Pfäffikon SZ 055 - 5 44 55



im Strassenbau  
als Bachverbauungen und  
Abhangsicherungen bestens bewährt

Eigene Montage-Equipe und Projektierung

## Stützmauern



Dr. Ing. Koenig AG Dietikon

Telefon 051/88 26 61

Abt. Tiefbau

# KOENIG

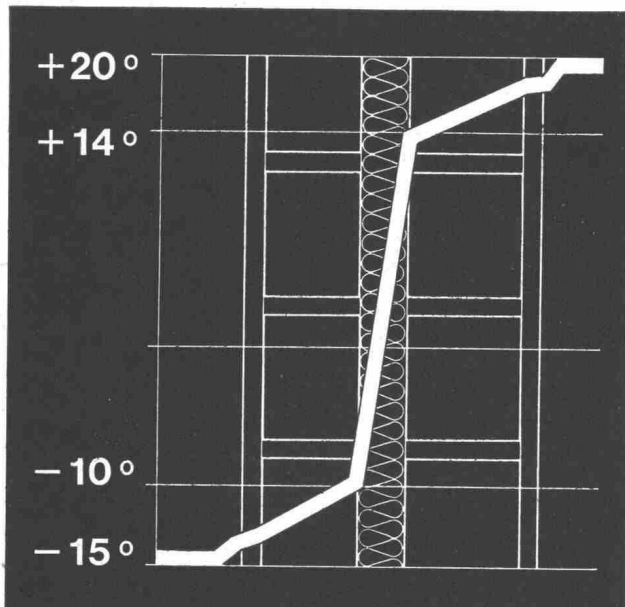
# WER SCHATTEN BRAUCHT HAT SCHENKER STOREN

*Schenker Storen*

Emil Schenker AG.  
Schönenwerd/SO  
Tel. 064 3 1352

Und wer wünschte sich nicht Schatten – Schatten durch farbig-dekorative, wetterfeste Schenker-Storen. Für den Vorplatz, die Terrasse, den Balkon, das Schaufenster, das Garten-Restaurant, für jeden Bedarf in Konstruktion und Form nach Mass.





# SILLAN

## der Wärme- und Schallschutz

Sillan-Steinwolle ist der langfaserige, hochwertige Isolierstoff, der mühelos zu handhaben und rationell einzusetzen ist. Die verschiedenen Lieferformen (Bahnen, Matten, Platten etc.) ermöglichen eine Verwendung für alle Zwecke.

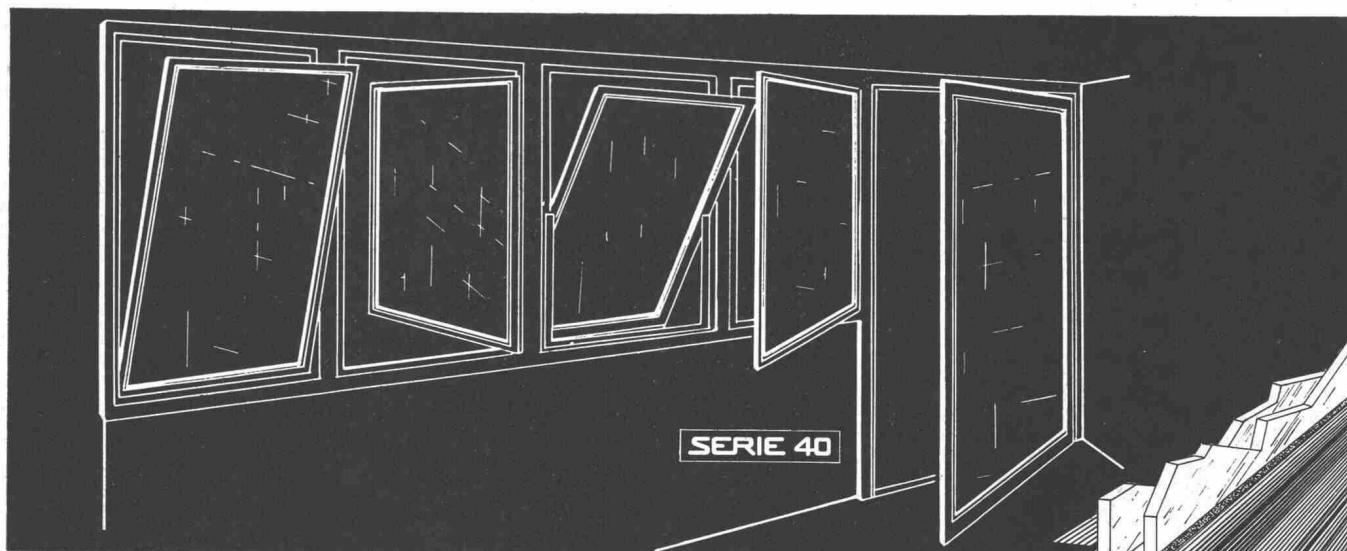
### Die Isolierung par excellence

Sillan-Steinwolle ist anorganisch, unbrennbar, fäulnis- und witterungsfest, chemisch indifferent, schwefel- und alkalifrei, feuchtigkeitsunempfindlich, nicht hyroskopisch.

Wir übernehmen auch fertige Montagen, geben an Architekten und Unternehmer technische Ausführungsdetails ab und stehen gerne beratend zur Verfügung.

## Wanner A.G. Horgen

Isolierwerke und Korksteinfabrik Telefon 051 / 82 27 41



nur 6 Profile für alle Fenster- und Flügelarten - mit Dichtung

Preisgünstig und einfache Verarbeitung

Für Wohnhausfenster und Hebetüren

**SERIE 40**

**JANSEN**

JANSEN & CO AG, Oberriet SG Stahlröhren-+ Sauerstoff-Werke  
Kunststoffwerk Telex Nr. 57159 Tel. 071/7 82 44

# Citroën auf Mass!



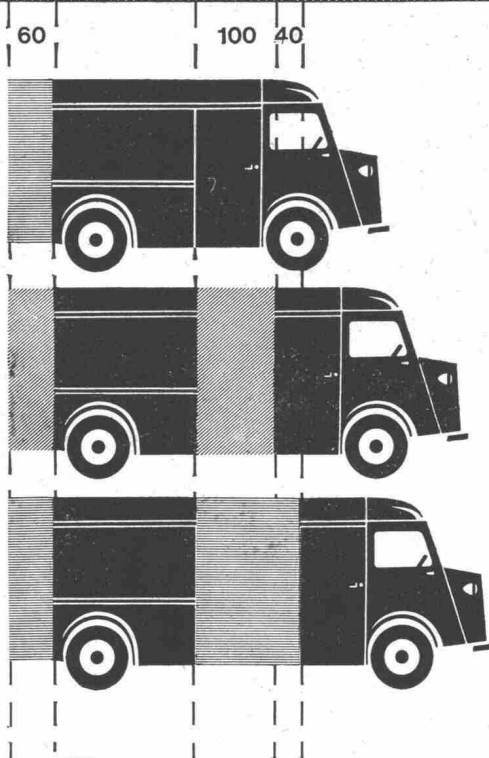
Die ebene Ladefläche (keine Kardanwelle) und die selbsttragende Karosserie erlauben jede gewünschte Veränderung ohne Nachteil für den entscheidenden Vorzug aller CITROËN-Nutzfahrzeuge: die experimentell geprüfte Stabilität.



Der bewährte 250 kg. 2 CV AZUL Week-end



und der neue 350 kg. 3 CV AKL Week-end (20 cm. längerer Laderaum)



Der Kastenwagen "H" CITROËN im Dienste Ihres Betriebes

normal:  
HZ 850 kg. Nutzlast.  
HY 1500 kg. Nutzlast

Mit seinen unzähligen Möglichkeiten ist er ein Nutzfahrzeug, das sich überall einsetzen lässt:

a)  
Verlängerung:  
60 cm. Überhang

b)  
Verlängerung:  
1 m. auf Radstand  
+ 50 cm. Überhang

c)  
Verlängerung:  
1 m. auf Radstand  
ohne Überhang

d)  
Verlängerung:  
1,40 m. auf Radstand  
+ 60 cm. Überhang



## Ihr Nutz-fahrzeug!



Das bestgeeignete Fahrzeug für Ihre Viehtransporte: der Viehwagen CITROËN.



Im Telefonbuch finden Sie unter "Citroën" die Adresse Ihres lokalen Citroën-Vertreters.





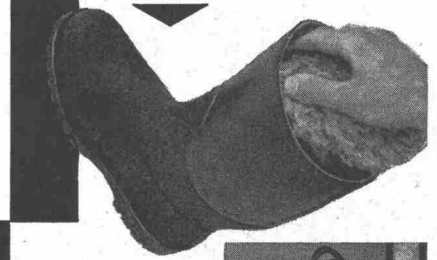
**ROMIKA** -«Komet»-Gummi-  
stiefel bieten mehr als nur  
Nässeschutz

ROMIKA-«Komet»-Stiefel sind aus einem Guss hergestellt und damit völlig frei von empfindlichen Nahtkanten. Damit wird der ROMIKA-Stiefel noch haltbarer. Die im Schaft eingearbeitete Schwammgummischicht bewirkt bei kalter wie bei warmer Witterung den notwendigen Wärmeausgleich. Dank der Schwammgummiisolation lässt sich der ROMIKA-«Komet»-Stiefel leicht auswaschen und reinigen und trocknet rasch wieder. Dem Schwammgummi ist ein Antifusspilzpräparat beigegeben, welches das Festsetzen und Vermehren des Fusspilzes im Stiefel verunmöglicht. Der neue Aufbau des ROMIKA-Stiefels ist bestechend; seine Wirkung wird von jedem Träger ausnahmslos bestätigt.

Ohne empfindliche Nahtkanten, völlig glatter Schaft, aus «einem Guss».



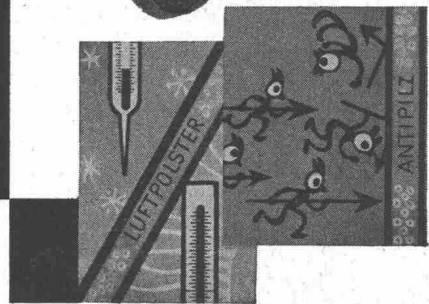
Innenteil leicht abwaschbar und rasch trocknend.



**Angst & Pfister A/G.**

Zürich Stampfenbachstrasse 144 Telephone (051) 26 97 01  
Genève 52, rue des Bains Téléphone (022) 24 73 62

Millionen von Luftbläschen der eingebauten Schaumpolster wirken isolierend gegen Kälte und Wärme. Ein Antifusspilzpräparat verhindert das Festsetzen von Fusspilzen.



**kämpf schalttafeln**

G. Kämpf AG Holzbau Rapperswil Aarg. 064 34212

- nur die verleimten 3-Schicht-Schalttafeln wachsen und schrumpfen nicht ●
- sie ergeben saubere Sichtflächen ●
- sie brauchen viel weniger Arbeitszeit ●
- sie werden 50 und mehr Male verwendet ●
- sie halten jahrelang (Oberflächen-Schutz) ●
- sie sind die wirtschaftlichen auf lange Sicht ●

das beweist die Verbrauchskurve

27 mm stark, dreifachquerverleimt,  
100 x 500 cm oder kleinere Tafeln,  
z. B. 50 x 500 cm / 50 x 250 cm

1949 1950 1951 1952 1953 1954 1955 1956 1957 1958 1959 1960 1961 1962

Verkauf 1963 m<sup>2</sup> 180 000

kein Preisaufschlag

Wir haben 1962 die Produktion rationalisiert und vergrößert, damit wir unsere überzeugten, treuen Verbraucher und die neuen Kunden schneller und besser bedienen können

120 000  
87 000  
77 000  
55 000  
42 000  
40 000  
29 000  
27 000  
19 000  
12 000  
11 000  
4 000

# Trojan

ein Yale Produkt

Biz & Bond



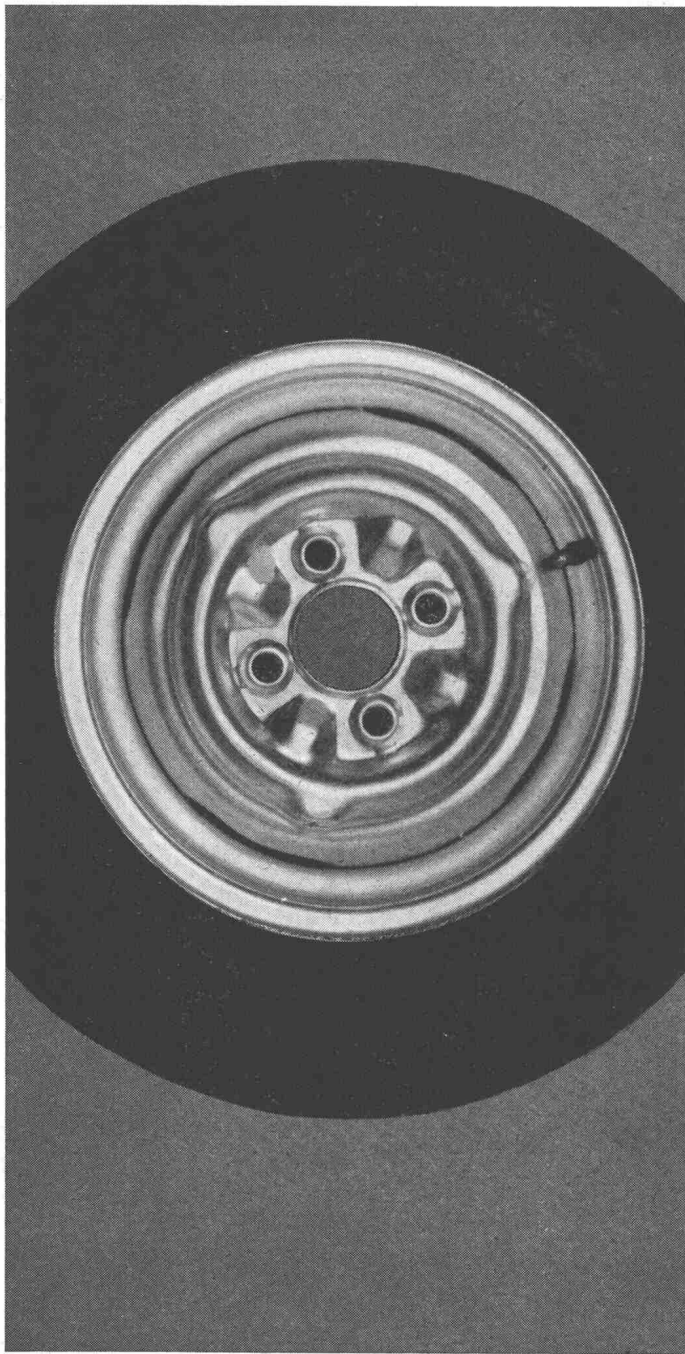
Die ganze Stosskraft wird bis zur Schaufelspitze in einer geraden, waagrechten Linie übertragen und erleidet keine „Knickverluste“.

Bei der Trojan Ladeschaufel sind Kopf und Arme Ihres Fahrers geschützt. Die patentierten Sicherheits-Hubarme ragen auch in der höchsten Stellung nicht über die Einstiegsöffnung hinaus.

Die Trojan verdankt ihre gute Stabilität der grossen Spurweite — ein weiteres Plus für die Sicherheit und Arbeitsleistung Ihres Fahrers. Sie ist mit dem weltberühmten Cummins Diesel ausgerüstet. Wann dürfen wir Ihnen das für Sie geeignete Modell (700 l - 3000 l) zeigen?

Robert **Aebi** AG

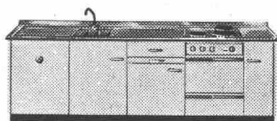
Zürich 1 Uraniastrasse 31-33 Telefon 051/231750



## Solche Räder...

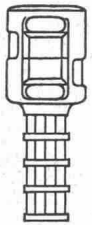
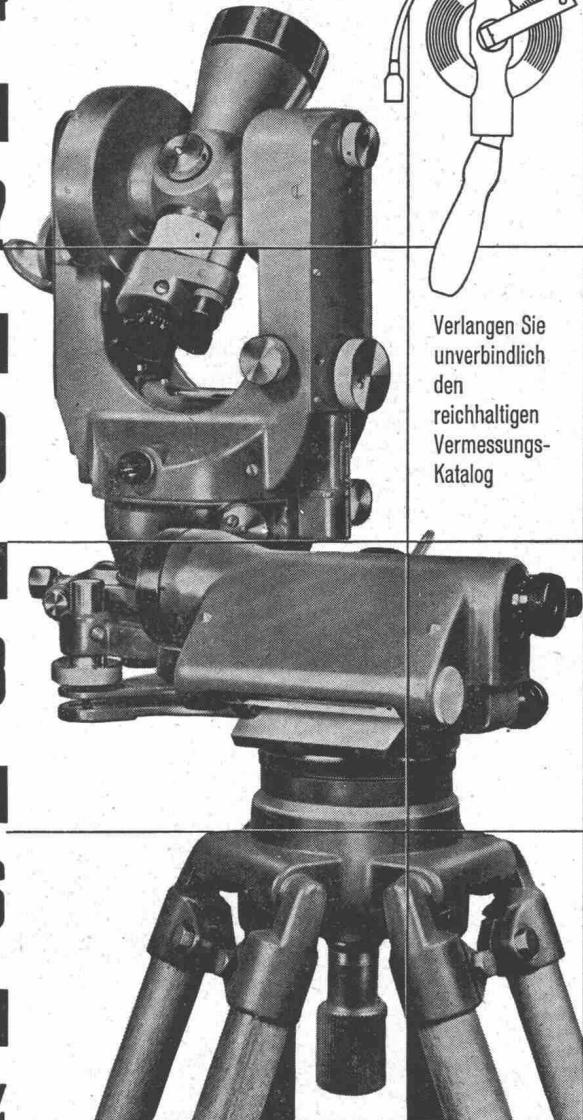

rollen millionenfach auf unseren Strassen.  
 Hoher mechanischer Beanspruchung und den härtesten  
 Witterungseinflüssen ausgesetzt, versieht einbrennlackierter  
 Stahl jahrelang seinen Dienst.  
 Diese Erfahrungen macht sich FORSTER zu eigen und baut  
 Küchenkombinationen aus dem gleichen Material.

Deshalb Küchenkombinationen von

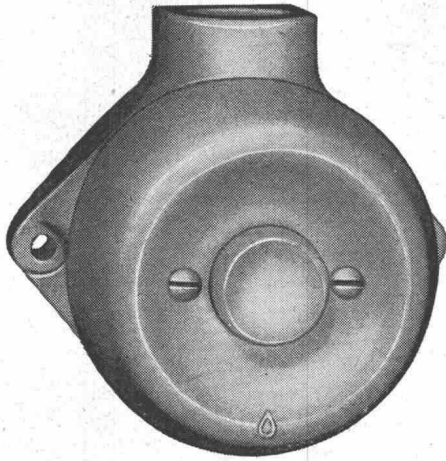


**Aktiengesellschaft  
 Hermann Forster  
 Arbon Zürich Lausanne**

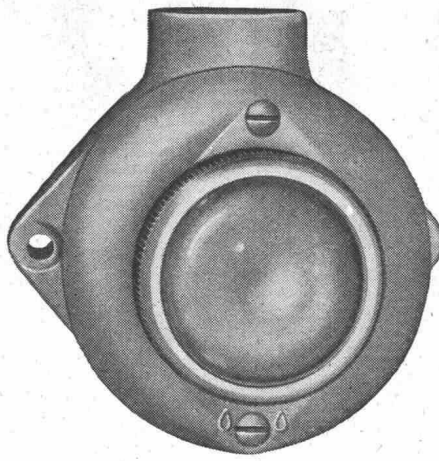
**forster**

<p>17 E16 15 E14 13 E12 11 E10 09 E08 07 E06 05 E04</p>	<p>Grösste Auswahl          der Schweiz in          Vermessungsinstrumenten          und Messgeräten.          Geschulte Fachberater</p>	
<p>13 E12 11 E10 09 E08 07 E06 05 E04</p>		
<p>11 E10 09 E08 07 E06 05 E04</p>	<p>Verlangen Sie          unverbindlich          den          reichhaltigen          Vermessungs-          Katalog</p>	<p>Verlangen Sie          unverbindlich          den          reichhaltigen          Vermessungs-          Katalog</p>
<p><b>GRAB+WILDI</b></p>		
<p>EUZ 01 E00</p>	<p>FACHGESCHÄFT FÜR          VERMESSUNGSGERÄTE          Zürich, Seilergraben 59.          Tel. 051/24 35 88          Fabrik in Urdorf bei Zürich          Tel. 051/98 76 67</p>	<p>Ständige          Ausstellung          in Zürich          Seilergraben 59</p>

6190 J Grösse: 71/76 mm

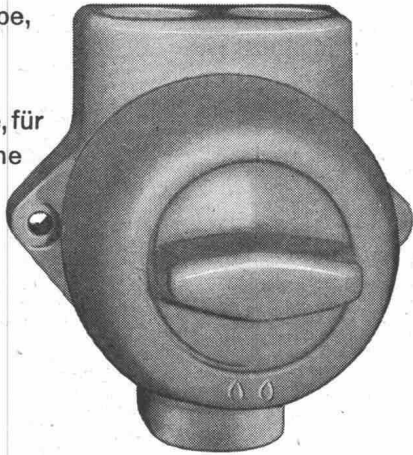


6195 J Grösse: 71/76 mm

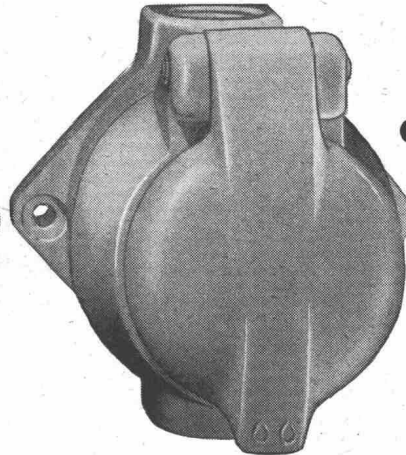


Druckkontakt, Signallampe,  
Drehschalter und  
Steckdose aus Isolier-  
presstoff, kleine Modelle, für  
feuchte und nasse Räume

**Adolf Feller AG Horgen**



6100 Jd Grösse: 78/76 mm



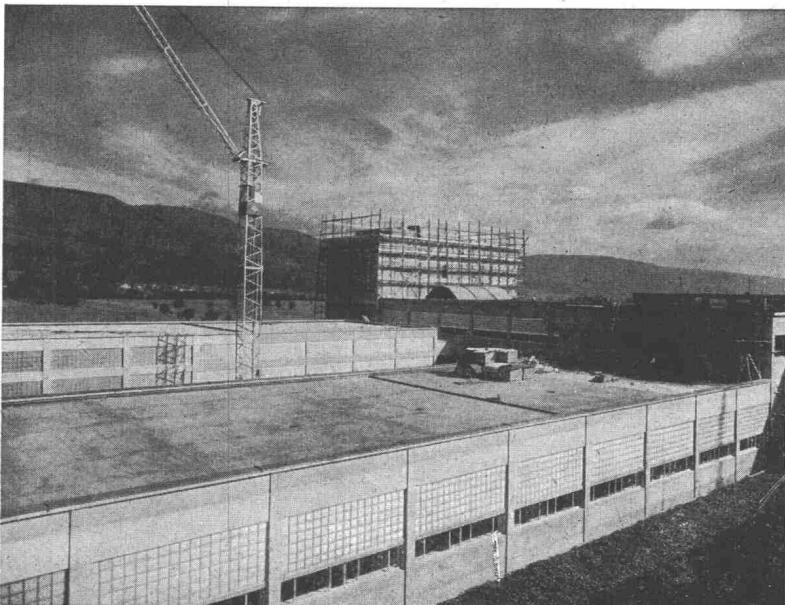
6203 J Grösse: 78/76 mm



*Adolf Feller*

# P O R A

## FLACHDACHISOLIERUNGEN



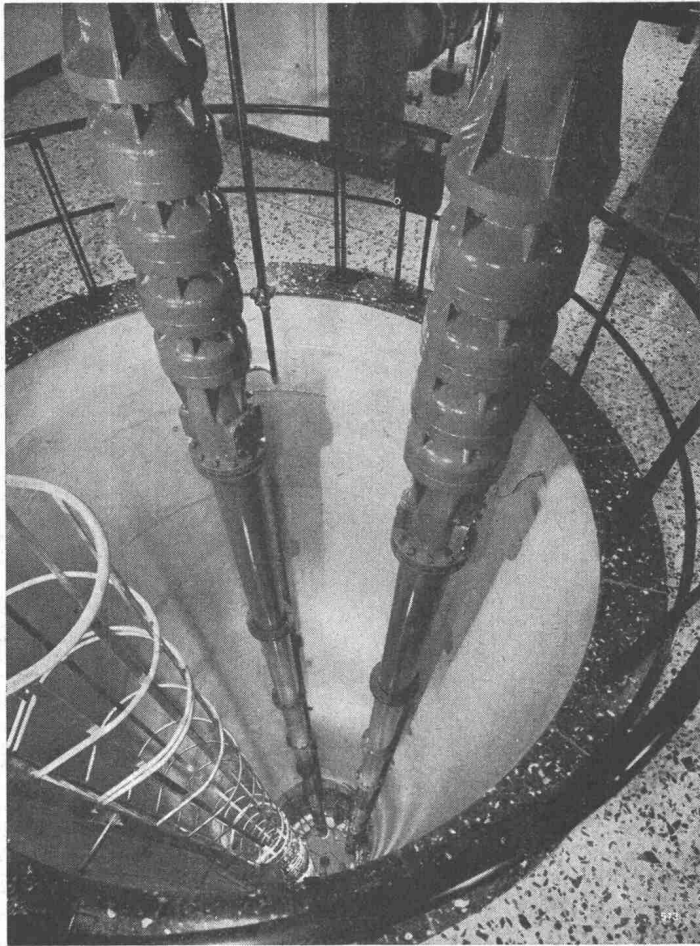
Ausführung in unserem bewährten  
zweischichtigen PORA-Porenbeton

GLEICHZEITIG  
THERMISCHE ISOLIERUNG  
UND GEFÄLLSBETON

LEICHT, HOCHISOLIEREND  
ABSOLUT FÄULNISSICHER

### PORA AG

Mühlehorn Reichenburg  
VERKAUFSBUREAU ZÜRICH  
Schiffplände 16 (051) 47 26 62



# SULZER

## Zentrifugalpumpen

vertikaler und horizontaler Bauart für

## Wasserversorgungen

jeder Art und Grösse

Wir übernehmen — in Zusammenarbeit mit dem vom Bauherrn beauftragten Ingenieurbüro — die Planung, Ausführung und Montage von Pumpstationen und pumpenregelten Schnellfilteranlagen für Wasserversorgungen.

Gebrüder Sulzer, Aktiengesellschaft  
Winterthur, Schweiz

## GC Leichtmetallfenster Geilinger & Co. Winterthur

