

Zeitschrift: Schweizerische Bauzeitung
Herausgeber: Verlags-AG der akademischen technischen Vereine
Band: 82 (1964)
Heft: 2

Werbung

Nutzungsbedingungen

Die ETH-Bibliothek ist die Anbieterin der digitalisierten Zeitschriften. Sie besitzt keine Urheberrechte an den Zeitschriften und ist nicht verantwortlich für deren Inhalte. Die Rechte liegen in der Regel bei den Herausgebern beziehungsweise den externen Rechteinhabern. [Siehe Rechtliche Hinweise.](#)

Conditions d'utilisation

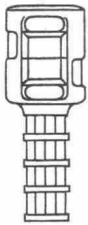

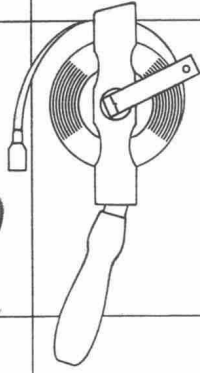
L'ETH Library est le fournisseur des revues numérisées. Elle ne détient aucun droit d'auteur sur les revues et n'est pas responsable de leur contenu. En règle générale, les droits sont détenus par les éditeurs ou les détenteurs de droits externes. [Voir Informations légales.](#)

Terms of use

The ETH Library is the provider of the digitised journals. It does not own any copyrights to the journals and is not responsible for their content. The rights usually lie with the publishers or the external rights holders. [See Legal notice.](#)

Download PDF: 30.03.2025

ETH-Bibliothek Zürich, E-Periodica, <https://www.e-periodica.ch>

| | | |
|---|---|---|
| 17 E16 15 E14 13 E12 11 E10 09 E08 07 E06 05 E04 | Grösste Auswahl der Schweiz in Vermessungsinstrumenten und Messgeräten. Geschulte Fachberater |  |
| |  |  <p>Verlangen Sie unverbindlich den reichhaltigen Vermessungs- Katalog</p> |

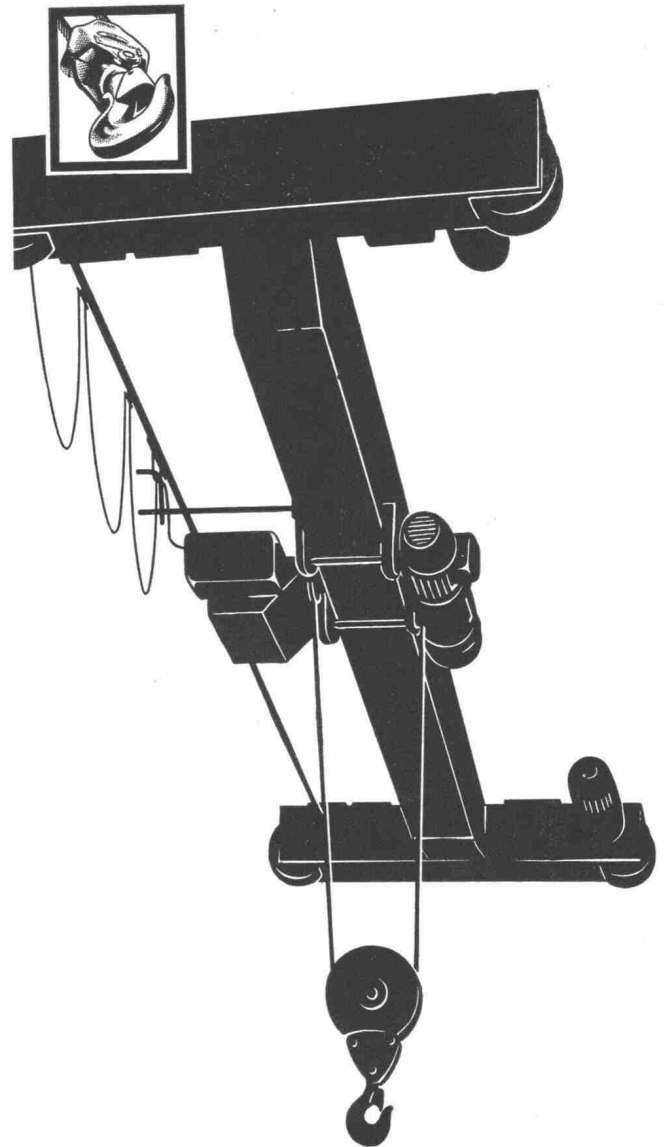
GRAB+WILDI

 EUZ
01
E00

FACHGESCHÄFT FÜR
VERMESSUNGSGERÄTE
Zürich, Seilergraben 59.
Tel. 051/24 35 88
Fabrik in Urdorf bei Zürich
Tel. 051/98 76 67

Ständige
Ausstellung
in Zürich
Seilergraben 59

DEMAG HEBEZEUGE UND FÖRDERMITTEL

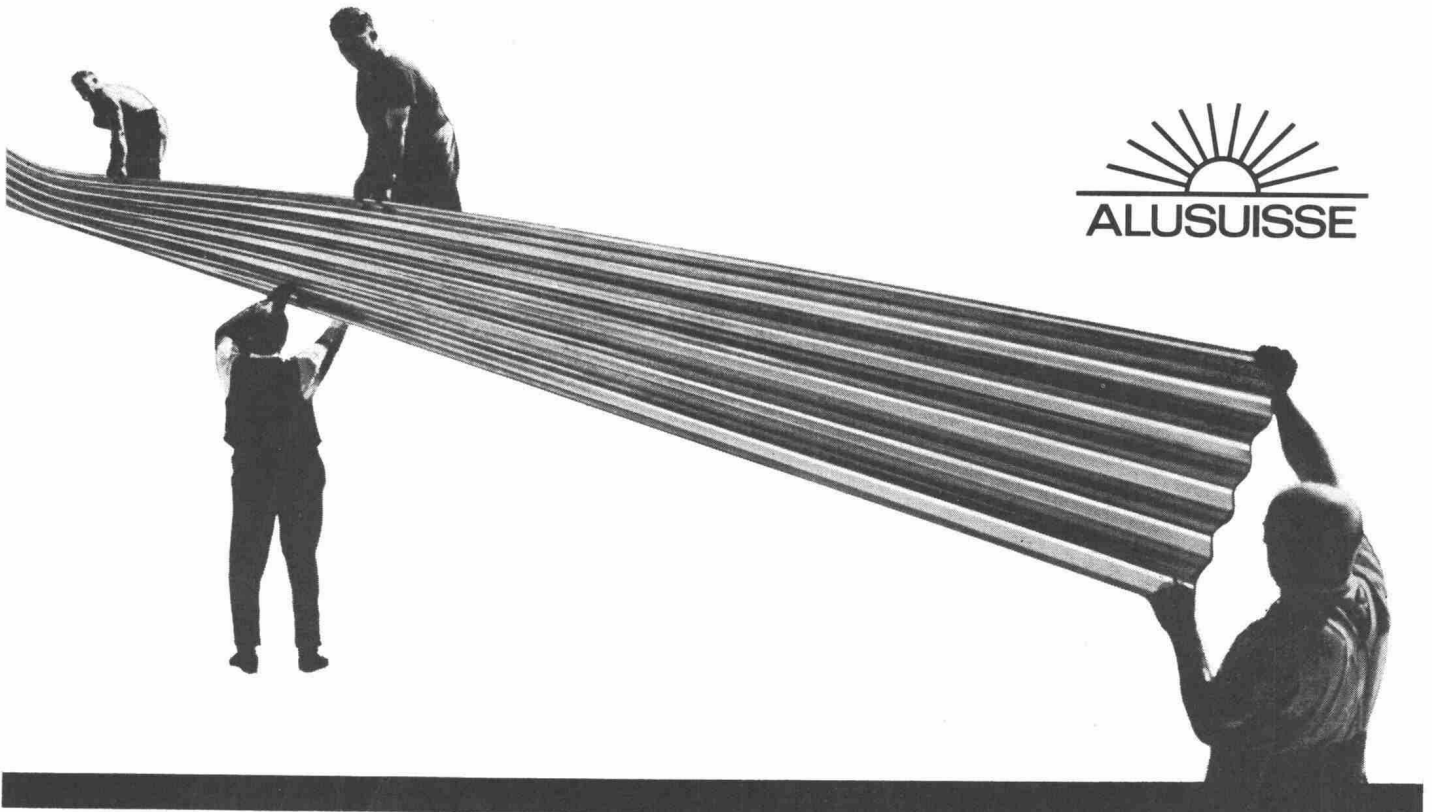


Krane »maßschneidern«?

Dieser formschöne Standardkran wird in Serie gebaut. Eine moderne Konstruktion bereite einem alten Vorurteil ein Ende: Krane müssen heute nicht mehr „maßgeschneidert“ werden! Der DEMAG-STANDARDKRAN ist wegweisend für den Kranbau von morgen. Er bietet Ihnen bei günstigem Preis eine neuzeitliche Lösung Ihrer Transportprobleme. Er hat sich tausendfach bewährt. Hinter ihm steht die Erfahrung von Jahrzehnten. — Nutzen Sie diese Erfahrung! Beraten Sie sich mit unseren Spezialisten rechtzeitig. Sie sparen Zeit und Geld! Ihr Erfolg ist auch immer unser Erfolg!



Hans Fehr
Dietlikon-Zürich 051/931931



Lange Wellbänder aus Aluman — blank oder alodinebehandelt — sind eine ALUSUISSE-Spezialität. Damit können Dächer in einer ununterbrochenen Länge vom First bis zur Traufe eingedeckt werden, wodurch die sonst üblichen, unliebsamen horizontalen Überlappungen vermieden werden. Sie ermöglichen auch die wirtschaftliche Eindeckung von Dächern geringer Neigung oder gewölbter Form.

Aluman ist eine wetterbeständige Aluminiumlegierung, leicht in der Handhabung und wirtschaftlich in seiner Anwendung.

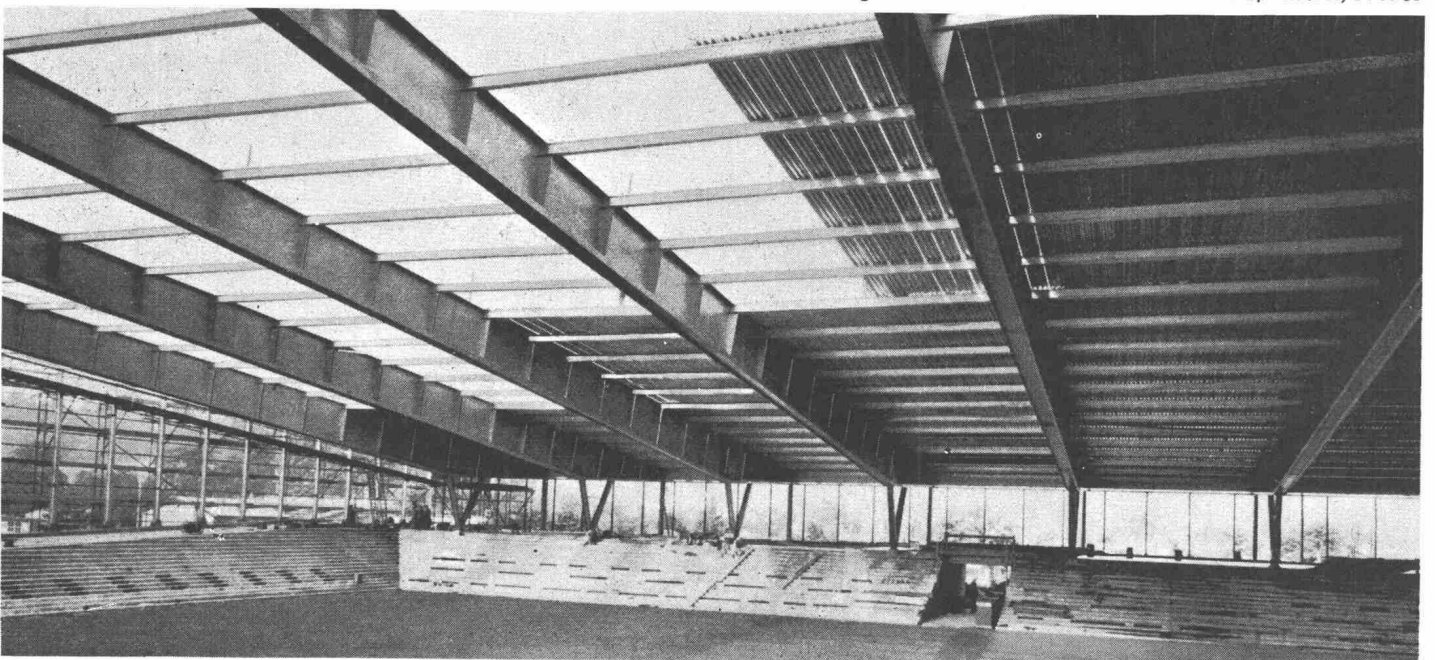
Verlangen Sie die ALUSUISSE-Publikationen und die Beratung unserer Spezialisten.

ALUMINIUM ALS BEDACHUNGSMATERIAL

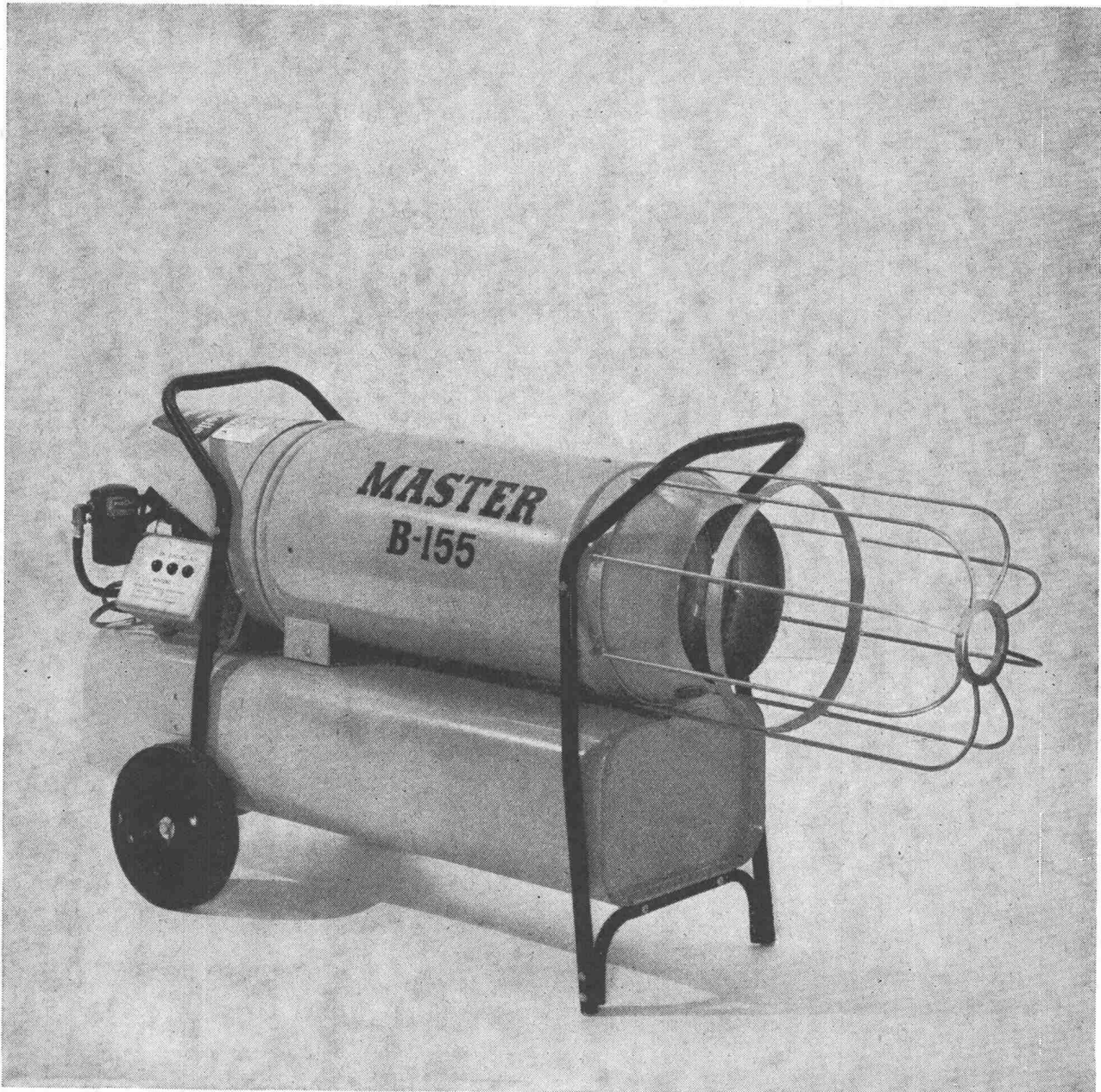
SCHWEIZERISCHE ALUMINIUM AG

Verkaufsabteilung Zürich 48

Telephon (051) 54 80 80



Charles **Keller** Wallisellen ZH



Master Heizaggregate

Besonders vorteilhaft dank ihrem vielseitigen Anwendungsbereich, der enormen Heizkraft und den niedrigen Unterhaltskosten. Ölgefeuert, leicht transportabel, sehr einfach zu bedienen. Mod. B-90 E mit Sicherheitsthermostat für 50°C, 24 kg, Fr. 1690.—. Mod. B-155 E mit Stufen-thermostat, 0–50°C, 40 kg, Fr. 2300.—. SEV und EMPA geprüft. Verlangen Sie heute noch unsere detaillierte Offerte!
Charles Keller Baumaschinen, Tel. 051/933933

b-f corso 213.63



Oertli-Oelbrenner:
wirtschaftlich -
zuverlässig - Service

Ing. W. Oertli AG
Dübendorf
Telefon 051 - 85 05 11

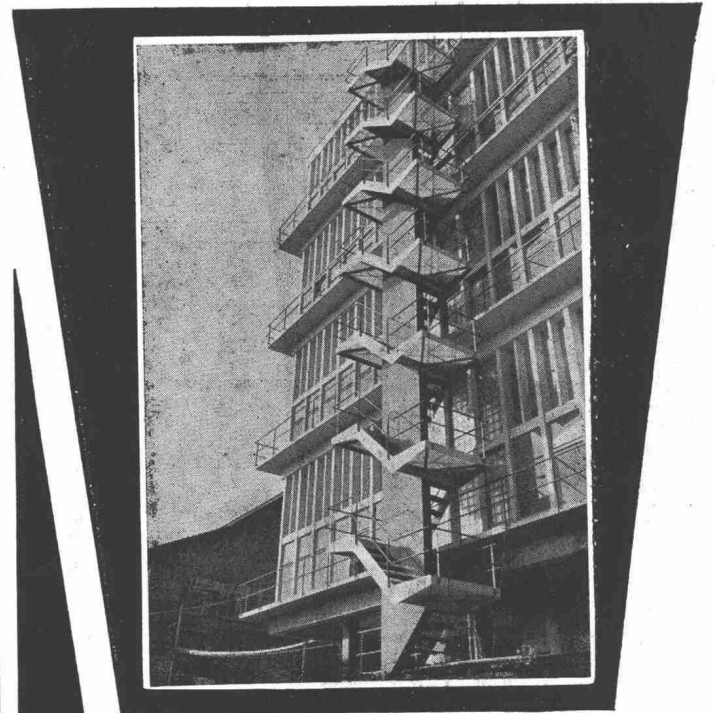


**ionwerk
Lausen AG**

Feuerfeste Erzeugnisse

Mantel zu Tiegel-
Auskleidung aus
hochfeuerfestem
Material.

Wir empfehlen
unsere
Spezialqualitäten
Sillimanit Korund
Karbonrundum



PREISWERK & ESSER

Stahlhochbau Schlosserei

Brückenbau Metallbau

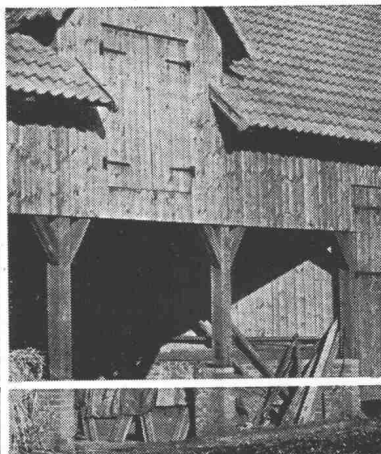
Behälter Silos Ingenieurbureau

Basel

Schönaustr. 10

Tel. (061) 32 46 88

**Holz
in Wind und Wetter**



Freiverbautes Holz trotz allen Unbilden der
Natur, denn es ist ja in der Natur gewachsen.
Es trotz auch allen Angriffen durch
Fäulnispilze und Schwamm,
wenn es vorbeugend imprägniert wurde
mit den in aller Welt bewährten
XYLAMON-Holzschutzmitteln

Beratung und Lieferung:

scheller AG zürich

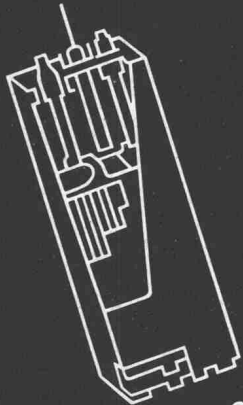
Postfach Zürich 1 • Telephon (051) 326860

XYLAMON

HÄLT HOLZ GESUND

OERLIKON-PAM

die neue stationäre Röhrenplatten-Batterie
in der Telefonzentrale



Accumulatoren-Fabrik Oerlikon Zürich 50

Wir senden Ihnen gerne Prospekte und technische Unterlagen

RIWOSA -

Modernster, fahrbarer

LUFTHEIZAPPARAT HERMAN NELSON

Heute unentbehrlich!

für permanente Heizung
Bauaustrocknung
Raum-Temperierung
Auffaung, Enteisung

- Vollautomatisch
- Wirtschaftlich
- Leistungsfähig
- Wartungslos
- Reine Warmluft — Abgase separat



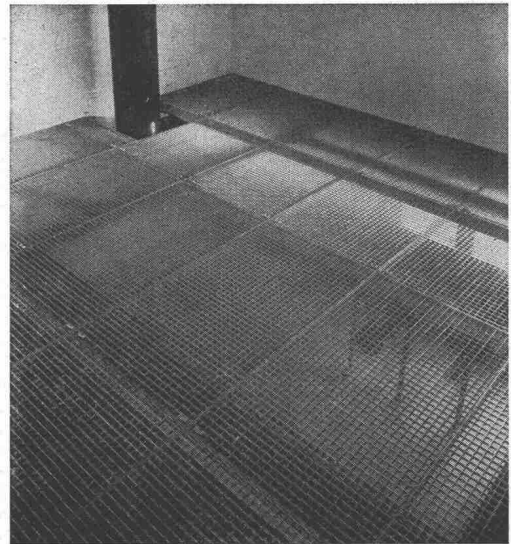
Mod. De Luxe

Unsere Apparate werden auch mietweise abgegeben

Die meistgekauftete mobile Luftheizung der Schweiz — auch für Ihren Betrieb!

RIWOSA AG

Witikonstrasse 80 ZÜRICH 32 Tel. (051) 24 45 54



Original-WEMA-Gitterroste

Alleinhersteller:

SIEGFRIED
keller AG
WALLISELLEN-ZÜRICH

TEL. (051) 93 32 32

STS

**Schweiz. Technische Stellenvermittlung
Service Technique Suisse de placement
Servizio Tecnico Svizzero di collocamento
Swiss Technical Service of employment**

Zürich 4, Lutherstrasse 14, Telefon (051) 23 54 26. Telegrammadresse: STSINGENIEUR ZÜRICH. Für Stellensuchende Einschreibgebühr 3 Fr. für 3 Monate. Bewerber wollen Anmeldebogen verlangen. *Auskunft* über offene Stellen und *Weiterleitung* von Offerten erfolgt nur *gegenüber Eingeschriebenen*.

INDUSTRIE-ABTEILUNG:

- 137 **Chef d'exploitation**, expérimenté, connaissant parfaitement le bobinage, le câblage d'appareillages électroniques, la mécanique et la serrurerie. Fabrique d'appareils électro-acoustiques et électromécaniques dans une ville du canton de Berne.
- 141 **Laborant** oder **Laborantin**, analytischer oder biologischer Richtung mit Praxis, für das Entwicklungslaboratorium einer Lebensmittelabrik. Kanton Zürich.
- 161 **Techniker** oder **Zeichner** evtl. **Zeichnerin** der Zentralheizungsbranche. Kanton Bern.
- 191 **Werkstattchef-Depotchef-Stellvertreter** mit technischer Bildung oder Meisterprüfung. Fahrdienstpraxis erwünscht. Alter bis 35 Jahre. Privatbahn Südwestschweiz.
- 215 **Chemiker** mit abgeschlossenem Technikumsstudium für Entwicklung und Herstellung von Wirkstoffen organisch-präparativer Richtung. Erfahrungen in Pharmazie oder Oel- und Fettchemie. Zürich.
- 233 **Techniker** mit Praxis im allgemeinen Maschinenbau für den Verkauf; einer mit französischer Muttersprache und einer mit deutscher Muttersprache. Gute Fernspachenkenntnisse notwendig. Ingenieurbüro mit Werkstätte, Zürich.
- 279 **Dipl. Elektrotechniker** (Starkstrom), gut präsentierend, mit überdurchschnittlichen Fachkenntnissen und mit Praxis, möglichst im Verkauf, für Lizenzverwertung nordamerikanischer und europäischer Erzeugnisse. Sprachen: Französisch, Deutsch, Englisch. Alter mindestens 26 Jahre. Sitz in Genf.
- 281 **Elektromechaniker** eventuell **Feinmechaniker** mit guten Englischkenntnissen und mehrjähriger Praxis auf dem Gebiet des medizinischen Apparatebaus, hauptsächlich Röntgenanlagen. Zuverlässiger Charakter. Universitätsklinik in Monrovia (Liberia) Westafrika.

283 **Dipl. Maschinentechniker** mit Praxis für Verkauf im Innen- und Aussendienst, Kundenberatung, Servicedienst von Verpackungs- und anderen Maschinen für die Lebensmittelindustrie. Gute Englischkenntnisse. Vertragsdauer 3 Jahre. Schweizerische Exportfirma in Zürich für die Niederlassung in Japan.

BAU-ABTEILUNG:

- 368 **Hochbautechniker** oder **-zeichner** oder **-zeichnerin**, evtl. **Architekt**, mit Praxis, für Planbearbeitung, Submission und Bauleitung. Kleineres Arch.-Büro im Kt. Aargau.
- 408 **Technischer Zeichner** oder **Zeichnerin** mit Praxis im Hochbau für Projekt- und Fabrikationspläne über Bauelemente und deren Anwendung. Technisches Büro einer Baustoff-Fabrik der Ostschweiz.
- 414 **Hochbautechniker** evtl. **-zeichner** mit Praxis, für Projektbearbeitung, Bauleitung, Ausmass und Abrechnung. Arch.-Büro in Olten.
- 456 **Hochbautechniker** evtl. **-zeichner** mit Praxis, möglichst selbständig für grössere Bauaufgaben (Schulhaus, Wohnbauten etc.). Ferner: **Bauführer**, selbständig in Bauleitungen. Arch.-Büro in grosser Ortschaft Kt. Bern.
- 472 **Hochbautechniker** mit etwas Praxis für Büro und zeitweise auch Bauplatz. Ferner: **Hochbautechniker/Bauführer** mit mehrjähriger Praxis für selbständige Bauleitungen, Ausmass und Abrechnung. Kanton Graubünden.
- 478 **Ingénieur en génie civil** ou **technicien**, bon staticien, ayant de pratique éventuellement débutant, pour calculs et constructions en béton armé. En outre: **dessinateur en béton armé** ou en **génie civil**. Bureau d'ingénieur. Neuchâtel.
- 500 **Hochbautechniker** und **Hochbauzeichner**, beide möglichst mit Praxis, ersterer für Büro- und Bauplatz, letzterer ausschliesslich für Planbearbeitung. Arch.-Büro in Zürich.
- 528 **Hochbautechniker** evtl. **-zeichner** mit Praxis, hauptsächlich für Bürotätigkeit. Kleines Arch.-Büro im Zentrum von Zürich.
- 530 **Bauingenieur**, guter Statiker mit Praxis im Eisenbetonhoch- und -tiefbau. Ferner **Tiefbau-** bzw. **Eisenbetontechniker** für leichtere statische Berechnungen und Eisenbetonkonstruktionen. Ing.-Büro in Luzern.
- 532 **Dipl. Bauingenieur ETH**, möglichst mit Kenntnissen im Verkehrswesen für Studien und generelle Projektierung von Verkehrsanlagen im Rahmen einer Generalverkehrsplanung, insbesondere Planung des Hauptstrassennetzes und der zweiten Verkehrsebene (u. a. Tiefbahn). Städtische Verwaltung der deutschen Schweiz.

Steuerberatung und -Vertretung
Anlage, Führung und Abschluss von Buchhaltungen
Verwaltung von Liegenschaften

administra

Verwaltungs- und Treuhand AG Zürich 2, Schanzeneggstr. 1, Tel. 051/23 64 47

Die SIGNAT (Schweiz. Ingenieurgesellschaft für Nationalstrassen und Tiefbau) sucht als Chef der örtlichen Bauleitung bei der

Südrampe der Bernhardinroute (N13)

(Neuanlage von 17 km Länge und 900 m Höhendifferenz mit mehreren grossen Brücken, sowie Lawinengalerien und Tunnels)

Bauingenieur

(vorzugsweise Hochschulabsolvent)

mit erfolgreicher Praxis, organisatorischer Begabung und Geschick im Verkehr mit Behörden und Unternehmungen. Eintritt Frühjahr 1964.

Interessenten wenden sich an

Ingenieurbüro Kälin, Meilen/ZH,
Tel. (051) 73 18 33.



sucht für Frühjahr 1964

weitere Mitarbeiter im Stahl- und Kranbau.

Statiker (Ingenieur/Techniker)

Konstrukteur

Zeichner

Wir bieten gute Entwicklungsmöglichkeiten, interessante Projekte, moderne Arbeitsplätze, Personalfürsorgestiftung, 5-Tage-Woche.

Bewerbungen erbeten an

**STAHL- UND
MASCHINENBAU A.G.
HORW** ☎ 041 41 77 66



R. RIGLING & CO.

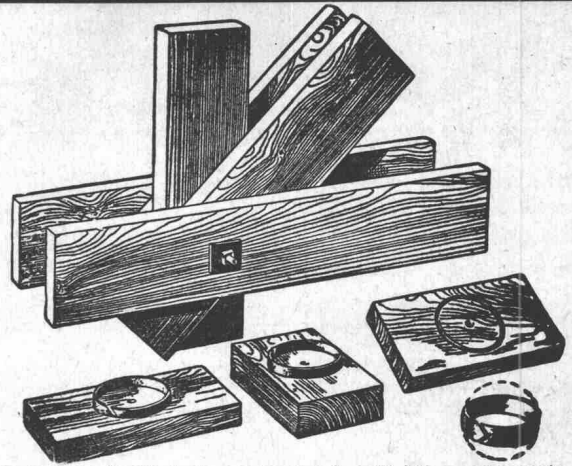
ZÜRICH-OERLIKON

Telephon (051) 46 82 25 Leutschenbachstrasse 14

Für Ihre Holzkonstruktionen:

Ringdübel System RIGLING

Verlangen Sie unsere Preisliste



RINGDÜBEL PATENT, Knotenpunktverbindung für hölzerne Tragwerke

Charmilles-Genève cherchent pour compléter leurs équipes de vente pour la Suisse et les pays étrangers quelques

ingénieurs de vente

qui seront rattachés à leurs services de turbines, hydraulique, vannes et régulateurs.

Places stables et d'avenir dans une entreprise moderne et une branche hautement intéressante, demandant de la part des titulaires des connaissances étendues et une solide expérience de la technique, l'établissement des projets et la vente. Convierait spécialement à ingénieurs romands désirant rentrer au pays.

Connaissances de langues exigées: français et allemand, anglais ou espagnol, comme 3e langue.

Adressez vos offres au Chef du personnel «Charmilles», 109, rue de Lyon, Genève, en mentionnant la référence «Vente» et en joignant curriculum vitae, photo, copies de certificats et prétentions de salaire. Chaque offre sera traitée individuellement et avec toute la discrétion souhaitable.

Mittleres Architekturbüro in Basel sucht per sofort oder nach Uebereinkunft weitere

Bauführer

für grössere interessante Bauobjekte

Bautechniker

für selbständige Objektbearbeitung

Bauzeichner

für Mitarbeit in der Projektbearbeitung, Werk-Detailpläne

Ausgewiesenen Bewerbern wird Dauerstelle mit Aufstiegsmöglichkeiten geboten. 5-Tage-Woche. Fürsorgekasse.

Zuschriften erbeten unter Chiffre K 80953 O an die Publicitas, Basel.

REPUBLIC OF IRAQ DETAILED FIVE YEAR ECONOMIC PLAN CALL FOR TENDER

The Ministry of Industry, D. G. of Industrial Design and Construction, Republic of Iraq, invites tenders from qualified firms for the supply, delivery, erection and engineering of SULPHUR RECOVERY PLANT in KIRKUK.

Tender Documents may be inspected and are sold at the Consulate of the Republic of Iraq, 72, rue de Lausanne, Geneva, at the price of SFr. 390.—.

Further details may be obtained by application to the above mentioned office.

Kleines Ing.-Büro in Zürich sucht

Eisenbetonzeichner

für vielseitige Arbeit bei gutem Lohn mit Möglichkeit für Heimarbeit. Eintritt nach Vereinbarung.

H. Schoch, Ing.-Bureau, Feldeggstrasse 35, Zürich 8, Tel. 051/34 64 22.

NEON ROVO+CLAUDE AG

Seit 1926 über 16000 Anlagen montiert

Lichtreklamen, Beleuchtungen
Zürich 9/48
Telefon (051) 624400

Filialen in: Basel, Lausanne,
Bern, Lugano, Genf



Werk Klus

Zur Bearbeitung grosser Bauvorhaben verschiedener Art suchen wir als weiteren Mitarbeiter für unser Baubüro tüchtigen

Hochbauzeichner

Der Bewerber muss mit den im Hochbau vorkommenden Konstruktionen vertraut sein und über entsprechende Erfahrung verfügen. Guter Darsteller. Interessenten bitten wir, ihre Bewerbung mit den üblichen Unterlagen zu richten an die Personalabteilung der

VON ROLL AG Werk Klus KLUS SO

Einwohnergemeinde Langenthal Stellenausschreibung

Bei der Bauverwaltung ist die Stelle eines

Hochbautechnikers oder Tiefbauzeichners

zu besetzen.

Aufgaben: Mithilfe bei Projektierung und Bauleitung auf dem Gebiete des städtischen Tiefbaues sowie bei der Erledigung der einschlägigen, administrativen Arbeiten.

Anforderungen: Abgeschlossene Berufsausbildung, nach Möglichkeit einige Jahre praktische Tätigkeit.

Geboten werden: Vielseitiges, interessantes Arbeitsgebiet. Abwechslungsreiche Tätigkeit in Büro und Feld. Alternierende 5-Tage-Woche.

Besoldung nach Vereinbarung im Rahmen des Besoldungsreglementes. Der Beitritt zur Pensionskasse ist obligatorisch.

Stellenantritt: Sofort oder nach Uebereinkunft.

Anmeldungen mit Angabe der Personalien, des Bildungsganges und der bisherigen Tätigkeit sind unter Beilage von Zeugnisabschriften und einer Photo an die Baukommission Langenthal zu richten.

Langenthal, den 27. Dezember 1963
Baukommission Langenthal

Gesucht von Privatmann gut ausgewiesener, im Tessin ansässiger oder mit den dortigen Verhältnissen versierter

Architekt

für Bauprojekt, Kostenberechnung und evtl. Bauleitung. — Offerten in deutscher Sprache unter Chiffre A 30056-23 an Publicitas, Luzern.

Für die Bearbeitung der Kaserne Bremgarten suchen wir einen

Architekten

Bautechniker oder

Bauzeichner

Rudolf + Esther Guyer, dipl. Arch. SIA,
Höhenweg 20, Zürich 7, Telefon 32 43 32

Stetes Inserieren bringt Erfolg

DETAILED FIVE YEAR ECONOMIC PLAN CONTRACT No. 3/8, 9s/19

The Ministry of Industry, D.G. of Industrial Design and Construction, REPUBLIC OF IRAQ, invites tenders from qualified firms for the supply and erection of Power-Line Carrier and Radio-Equipment for Southern Iraq Zone Electrical System and of an A.C. Network Analyzer and/or Digital Computer. The Southern Iraq Electrical System comprises about 680 km of single and double circuit 132 kV lines and approximately 420 km 33 and 11 kV lines.

Tender documents may be inspected and are sold on and after December 10, 1963, until February 9, 1964, at the Consulate of the Republic of Iraq, 72, rue de Lausanne, GENEVE, and SWISS CONSULTANTS: Electro-Watt Ltd., Zurich — Motor-Columbus, Baden — Société Générale pour l'Industrie, Genève — Swiss Electric and Traction Company, Basle — 17, rue Bovy-Lysberg, Genève, at the price of SFr. 325.—.

Further details may be obtained by application to the above-mentioned offices.

Stellenausschreibung

Bei der Aarg. Baudirektion (Abteilung Tiefbauamt) ist die Stelle eines

Hochbautechnikers

zu besetzen.

Aufgaben: Werkhofplanung für die Nationalstrassen sowie Erweiterungs- und Neubauten von Werkhöfen für das übrige Strassennetz. Koordination der an Architektur- und Ingenieurbüros erteilten Aufträge und Oberleitung der Bauausführung. Bearbeitung von Hochbaufragen im Zusammenhang mit dem Baubewilligungsverfahren und den Strassenprojektierungen.

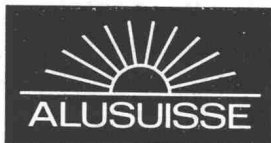
Anforderungen: Praktische Erfahrungen im Hochbau. Gewandtheit im schriftlichen und persönlichen Verkehr mit Privaten und Behörden und möglichst weitgehende Selbständigkeit.

Gehalt und Stellenantritt: Nach Vereinbarung. Beitritt zur Beamtenpensionskasse. Jeder 2. Samstag frei.

Anmeldung: Mit handschriftlicher, kurzer Darstellung von Lebenslauf, bisheriger Tätigkeit und Bildungsgang unter Beilage von Photo und Ausweisen sowie Angabe von Referenzen an die unterzeichnete Amtsstelle.

Aarau, den 20. Dezember 1963

Aarg. Baudirektion



Unsere Bauabteilung in Zürich projiziert Industrie- und Kraftwerkanlagen in der Schweiz und im Ausland. Im Zuge der Ergänzung unseres Mitarbeiterstabes suchen wir

Eisenbetonzeichner Hochbauzeichner Tiefbauzeichner

oder

Zeichnerinnen

Bewerber, welche über gute berufliche Qualifikationen verfügen, haben Gelegenheit zur Mitarbeit an bedeutenden Industrieprojekten des In- und Auslandes.

Wir bitten um Zustellung der Angebote mit Lebenslauf, Zeugniskopien, Saläranspruch, Photo und mit Angabe von Referenzen an die

SCHWEIZERISCHE ALUMINIUM AG
Bauabteilung Personalbüro
Zürich 9/48

IBA PLANING

das

Zeichenpapier

Ihrer Wahl,

hochtransparent

besonders

reissfest

IBA BÜROARTIKEL AG

Bern, Optingenstr. 27, Tel. 8 27 55

...halt...

Sie fahren gut mit Clichés von

Anderson Weidmann
Traugottstr. 6
Zürich
Tel. 42 08 17



Bautenschutz

Grundwasser- u. Flachdachisolierungen, Abdichtungen

Frank Isolierungen AG

Sihlfeldstrasse 89, Zürich 4, Tel. (051) 25 67 92/93

Schweizerische Zeitschrift für Architektur, Raumkunst und Gartenkultur sucht

Mitarbeiter

welche (je nach Berufsgattung) in der Lage wären, technische Artikel zu verfassen. Dabei könnten selbständige Gedanken, entwickelt in Themen, in Vorschlag gebracht werden oder es würden auch Anregungen zur Verfügung gestellt. Der Mitarbeiter sollte auch in der Lage sein, seinen schriftlichen Ausführungen die erläuternde technische Skizze beizufügen.

Offerten sind erbeten unter Angabe der Ausbildung resp. Tätigkeit des Bewerbers und der Konditionen unter Chiffre ZP 10025 an die Mosse-Annoncen, Zürich 23.

Für Krankenhausplanungen in diversen europäischen Ländern suchen wir

qualifizierten Architekten

mit Erfahrung im Krankenhausbau, für sehr interessante Projekte vom Kreiskrankenhaus bis zur Universitätsstadt.

Arbeit: Zielplanung, Vorplanung, Vorentwürfe, Entwürfe, Kostenanschlag, Ausschreibung, Gutachten usw.

Arbeitsteam setzt sich zusammen aus Fachleuten der Architektur, Medizin (Dr. med.), Betriebsorganisation, Technik usw.

Arbeitsfeld: Europa (zunächst)

Arbeitsort: Horgen am Zürichsee

Was wir sind: Ein junges Ingenieurbüro für koordinierte techno-med. und die gesamte betriebsorganisatorische Krankenhausplanung. Wir arbeiten sehr intensiv mit den beauftragten Architekten zusammen, bauen aber selbst keine Spitäler.

Was wir bieten: Interessante, abwechslungsreiche Arbeit. 5-Tage-Woche. Ausbaufähige Stellung. Bearbeitung von Projekten im In- und Ausland, jedoch Ausarbeitung in Horgen ZH, mit nur gelegentlichen Reisen zu den Auftraggebern. Übliche Versicherungen. Pensionskasse nach einem Jahr, angenehmes Arbeitsklima. Interessante fachliche und menschliche Verbindungen im In- und Ausland.

Wenn Sie eine abwechslungsreiche Tätigkeit mit gelegentlichen Reisen ins Ausland schätzen, richten Sie bitte Ihre handgeschriebene Offerte mit Saläranspruch und den üblichen Angaben an:

hospital-plan

Hospital-Plan AG. Zentralbüro, Neudorfstrasse 48, Horgen ZH
Auf Wunsch streng vertrauliche Behandlung



sucht

dipl.

Tiefbau-Techniker

für den

Bau von Abwasserreinigungs-Anlagen

Bewerber, die sich auf diesem Gebiet spezialisieren möchten und auf eine entwicklungsfähige Dauerstelle Wert legen, sind gebeten, ihre Offerten mit den üblichen Unterlagen einzureichen an die Direktion der

VON ROLL AG. ZÜRICH

Uraniastrasse 31/33

Zürich 1

Gesucht auf mittleres Architekturbüro in Zürich künstl. befähigter

Architekt oder Bautechniker

mit guter Erfahrung. Gewünscht wird erstklassige Kraft für Entwurf und alle Arbeiten der Ausführung als enger Mitarbeiter zur Entlastung des Chefs. Bei guter Eignung besteht die Möglichkeit der Beteiligung und evtl. späterer Uebernahme des Büros.

Geboten wird gut honorierte Dauerstelle, 5-Tage-Woche.

Offerten mit Bild, Lebenslauf und Arbeitsproben erbeten unter Chiffre ZG 10043 an Mosse-Annoncen, Zürich 23.

Junger Bauzeichner sucht

Nebenarbeit

Erfahrung im Tiefbau und Eisenbeton (würde aber auch andere zeichnerische Arbeit annehmen).

Offerten unter Chiffre ZP 2267 an Mosse-Annoncen, Zürich 23.

Anzeigen in der Schweizerischen Bauzeitung sind eine hervorragende Verkaufshilfe

Kaufm. Mitarbeiter

mit Kenntnissen der Bau- oder Eisenbranche, wenn möglich mit Baustellenpraxis, findet vielseitige Tätigkeit in unserer

Materialdisposition

Neben Organisationstalent und Initiative sind gute Kenntnisse in Französisch und Italienisch (mündlich) erforderlich. Es wird mit modernen Büromaschinen (IBM 632) gearbeitet. Grundkenntnisse im Lochkartenverfahren sind erwünscht.

Der Posten wird der Leitung und Erfahrung entsprechend gut salarier. Firmaeigene Pensionskasse ist vorhanden. 5-Tage-Woche.

Handschriftliche Bewerbungen mit Unterlagen sind zu richten an **Construvit AG Lyss**.



Gesucht

Lüftungs- und Klimatechniker

sowie

Heizungstechniker

zur Projektierung und Ausführung von Anlagen aller Systeme. Abgeschlossene Fachausbildung.

Wir bieten: abwechslungsreiche Tätigkeit, zeitgemässe Besoldung und Sozialleistungen; gute Aufstiegsmöglichkeiten; Dauerstelle und Aufnahme in Pensionskasse.

Offerten mit Lebenslauf, Zeugnisabschriften und Foto sind zu richten an

Direktion der Eidg. Bauten, Bundeshaus, Bern 3



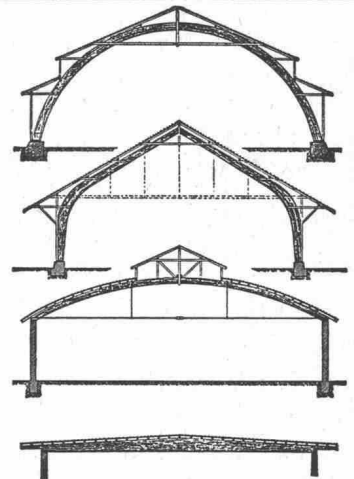
**Wirtschaftlicher
armieren
mit fi-Rista
Elementen
armieren**

Drahtwerke Fischer & Co.
Reinach AG Tel. (064) 61555

W. ZÖLLIG AG Holzbau ARBON

Spezialität:
**AUSFÜHRUNG in der
HETZERBAUWEISE**

FÜR LAGER-, TURN- UND
FABRIKHALLEN
LEHRGERÜSTE UND
KIRCHEN
RISSFESTE SÄULEN



Betonarbeiten armiert mit

BOX STAHL

naturhart, als einziger hochwertiger Schweizer
Baustahl IIb ohne Festigkeitseinbuße schweißbar

MONTEFORNO, Stahl- und Walzwerke AG, BODIO

Durisol

-Mauerwerk, -Aussenwand- und -Dachplatten

die bewährten Bauweisen

DURISOL AG. für Leichtbaustoffe Dietikon ZH

Telephon (051) 88 69 81

Kant. Technikum Burgdorf

Zufolge Einführung von Parallelklassen und Pensionierung eines Lehrers suchen wir

hauptamtliche Lehrer

auf 1. April 1964

1 Bau-Ingenieur

auf 1. Oktober 1964

1 Bau-Ingenieur

1 Architekten

für die Uebernahme eines Teiles folgender Unterrichtsfächer: Baustatik, Eisenbetonbau, Brückenbau, Strassenbau, Wasserbau, Kanalisation und Abwasserreinigung, Bauplatzinstallation und Baukosten, bzw. Baukunde, Entwerfen, Baukonstruktion, Bauführung.

Die ausführlichen Anstellungsbedingungen können bei unserem Sekretariat bezogen werden. Bewerbungen erwarten wir bis 23. Januar 1964.

Meilen am Zürichsee

Das Bau- und Vermessungsamt sucht:

Vermessungszeichner

für die Nachführung der Grundbuchvermessung, im Baugebiet mit Grenzpunktkoordination. Es wird Gelegenheit zum Erwerb von Fachausweisen geboten.

Bauzeichner

für baupolizeiliche Prüfungen und Kontrollen, sowie dazugehörige Projektierungen und Bauleitungen. Für beide Stellen werden zuverlässige Fachleute gesucht, die an selbständige Arbeit gewöhnt sind. Gute Besoldung im Rahmen der Besoldungsverordnung.

Offerten sind bis 31. Januar 1964 zu richten an das Bau- und Vermessungsamt. Nähere Auskunft erteilt der Gemeindeingenieur, Tel. (051) 73 08 22 (Büro), 73 18 47 (privat).

Meilen, den 7. Januar 1964

Der Gemeinderat

Stellenausschreibung

Zur Ergänzung des Personalbestandes sind beim **Stadtplanbureau des Baudepartementes** des Kantons Basel-Stadt folgende Stellen zu besetzen:

1 dipl. Tiefbautechniker

als Mitarbeiter des Verkehrsingenieurs bei der Planung von Verkehrsanlagen, wie Expressstrassen, Parkgaragen, Strassenkreuzungen usw.,

1 Tiefbau- resp. Vermessungszeichner

für die zeichnerische Darstellung von Verkehrsplänen.

Verlangt werden entsprechende Ausbildung, einwandfreier Leumund und gesundheitliche Tauglichkeit. Bewerber mit Erfahrung im Verkehrswesen erhalten den Vorzug.

Besoldung nach Uebereinkunft im Rahmen der gesetzlichen Vorschriften.

Handschriftliche Anmeldungen sind unter Angabe der Personalien, des Bildungsganges, der bisherigen Tätigkeit, der Gehaltsansprüche und des allfälligen Termins des Stellenantrittes **bis spätestens 25. Januar 1964** an das Sekretariat des Baudepartementes, Münsterplatz 11, Basel, einzureichen.

Basel, den 4. Januar 1964

Baudepartement Basel-Stadt

Wir suchen
zur Ergänzung unseres Mitarbeiterstabes jüngeren

Bauingenieur als Statiker

für die Bearbeitung interessanter Projekte im Brücken-,
Industrie- und Wohnungsbau

sowie

Eisenbetonzeichner

Gute Entlohnung, 5-Tage-Woche, später Eintritt in Pen-
sionskasse möglich.

Offerten sind erbeten an **Walder & Dr. von Gunten**, Inge-
nieurbureau, Egelgasse 72, **Bern**.

Gesucht jüngerer

Tiefbautechniker

und

Tiefbauzeichner

für das Ingenieurbüro (Bauleitung) einer Gross-
baustelle (allgemeiner Tiefbau und Stollenbau) im
Zürcher Oberland.

Eintritt: anfangs 1964, wenn möglich nicht später
als 1. April.

Anmeldungen erbeten an

Ingenieurbüro **Walter Klinke S. A.**, Zürich 1,
Weinbergstrasse 1, Telefon 051/34 94 34.

Kleineres Ingenieurbüro in Zürich 2 sucht einen

Statiker und Konstrukteur

(dipl. Ing.)

einen

Eisenbetonzeichner oder -techniker

für vielseitige Tätigkeit im Industrie-, Tief-, Hoch- und Brük-
kenbau.

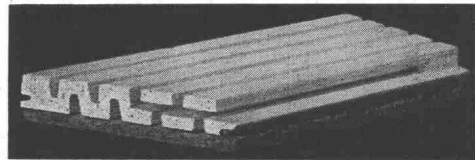
Guter Lohn, Eintritt nach Vereinbarung, 5-Tage-Woche.

Offerten unter Chiffre ZF 10042 an Mosse-Annoncen AG,
Zürich 23, oder Telefonanruf (051) 27 64 27.

Julius **KOCH** *Söhne*
schriften

Firmenschilder • Schaufensterplakate
Schaufensterreklamen hinter Glas
Buchstaben in jedem Material

Postfach Zürich 34 Höschgasse 68 Telephone 34 51 52



Das Spalten-Resonator-Alimil regelt die Nachhallzeit im Raum
am vortrefflichsten. Ein Tief- und Mitteltonabsorber als Regu-
lativ für Musik und Sprache. Erste Gutachten.
ALIMIL-WERK LUZERN, Tribtschenstr. 57

Betonieren Sie nur mit der bewährten
Schalungstafel

Verlangen Sie bitte
Offerte und Muster

DREYER

B. Dreyer
Zürich 9/48
Tel. 051/52 26 23



Architekturmodelle

aus Holz, exakter und gediegener,
liefert kurzfristig und preiswert

KREBSER-MODELLBAU

Effretikon-ZH Tel. (052) 3 20 16

Hochbauzeichner übernimmt laufend
zeichnerische Arbeiten.

Offerten unter Chiffre ZL 10038 an Mosse-Annoncen,
Zürich 23.

Gesucht

dipl. Bauingenieur Tiefbautechniker

für interessante Arbeiten im Brücken-, Hoch- und
Tiefbau.

5-Tage-Woche, gute Salarierung.

Ingenieurbüro **O. Keller**, dipl. Ing. ETH/S.I.A.
Hauptbahnhofstr. 2, **Solothurn**

Gesucht per Frühjahr 1964 qualifizierter

Bautechniker/Bauführer

evtl. qualifizierter Hochbauzeichner.

Bearbeitung interessanter Bauobjekte (Bankneubau). Entwicklungsfähiger Posten in Büro auf dem Platz Brugg; Honorierung nach Leistung; 5-Tage-Woche.

Kontaktnahme unter Chiffre ZB 9972 an Mosse-Annoncen, Zürich 23.

Gesucht für möglichst baldigen Eintritt erfahrener, zuverlässiger

Bautechniker - Bauführer

für Kostenvoranschlag, Bauführung, Ausmass und Abrechnung privater sowie öffentlicher Bauaufgaben. Zeitgemässe Arbeitsbedingungen und Entlohnung. Bewerber mit gründlichen Fachkenntnissen biete ich interessante Entwicklungsmöglichkeiten.

Offerten bitte an

G. Siegenthaler

Architekt

Wettlingerstrasse 23

Baden Tel. (056) 6 24 34

Bauingenieur

(ETH-Diplom 1961) sucht neuen Wirkungskreis in Zürich oder Umgebung. Besonders interessiert in Statik, Brückenbau und Ing.-Hochbau. Offerten unter Chiffre ZU 13 an Mosse-Annoncen, Zürich 23.

Industrieunternehmen auf dem Platz Bern sucht

Bauzeichner

zum Unterhalt der Gebäude und Liegenschaften, Planung und Ueberwachung kleiner Umbauten, Ueberwachung und Unterhalt der sanitären und Heizungsanlagen, Organisation und Ueberwachung der Reinigungsarbeiten.

Wir bieten angenehmes Arbeitsklima und weitgehend selbständige Arbeit.

Bewerbungen sind zu richten unter Chiffre A 121667-2 an Publicitas Bern.

Auf Ingenieurbüro in Zürich gesucht

Tiefbauzeichner

als Chef des Zeichnungsbüros mit Erfahrung in Wasserversorgung, Kanalisation, Abwasserreinigung und Strassenbau.

Auf Wunsch steht **Drei- oder Vierzimmerwohnung** zu günstigen Bedingungen zur Verfügung.

Bewerbungen mit Photo, Lebenslauf und Lohnansprüchen erbeten unter Chiffre OFA 4663 Zr an Orell Füssli-Annoncen, Zürich 22.

Für die Bearbeitung von Grossbauten gesucht

Bautechniker Bauzeichner

mit Erfahrung in Werkplanbearbeitung, Devisierung und Bauführung.

Heini Buff Dipl. Arch. ETH/SIA

Winterthur Tel. (052) 2 15 41

Bauzeichner/Bauführer

30 Jahre alt, guter Zeichner, mit Erfahrung in Bauführungen, sucht passende Stelle auf dem Platze Zürich. Eintritt Mitte Januar 1964 möglich. Offerten unter Chiffre ZM 2278 an Mosse-Annoncen, Zürich 23.

Architekturbüro Nähe Zug sucht für die Bearbeitung grösserer, zum Teil öffentlicher Bauaufgaben (Schulhäuser) tüchtigen

Bauführer

Geboten wird 5-Tage-Woche, gutes Salär und angenehmes Arbeitsklima. Eintritt sofort oder nach Uebereinkunft.

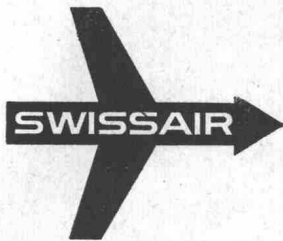
Offerten unter Chiffre ZH 4002 an Mosse-Annoncen, Zürich 23.

Dipl. Bauingenieur ETH

in ungekündigter Stellung sucht neuen Wirkungskreis ab 1. März 1964 oder nach Uebereinkunft.

10 Jahre Praxis in Eisenbeton-, Spannbeton- und Stahlbau ermöglichen es mir, einen selbständigen und verantwortungsvollen Posten zu übernehmen. Auch eine Beteiligung oder Partnerschaft wäre erwünscht.

Offerten sind erbeten unter Chiffre ZK 6 an Mosse-Annoncen, Zürich 23.



sucht versierte

Hochbautechniker

und

Hochbauzeichner

mit Erfahrung in Projektierung, Kostenberechnung und Bauleitung zur Bearbeitung von Projekten (Industriebauten, Büro- und Ladenlokalitäten, Umbauten) im In- und Ausland. Bewerber, die an selbständigem Arbeiten, Gestalten und Disponieren Freude haben, finden eine interessante, vielseitige Tätigkeit.

Richten Sie bitte Ihre Offerte an die Swissair, Personalabteilung Departement Technik, Postfach 929, Zürich 1. Tel. (051) 84 21 21, intern 3272, erteilt gerne weitere Auskunft.

Bauberater / Vertreter

Bautechniker/Kaufmann sucht Stelle im Aussendienst.

Geboten werden: Gute Ausbildung im Baufach
Beziehungen zu Architekten, Baugeschäften und Bauhandwerkern der deutschen Schweiz.
Erfolgreiche Vertreterpraxis.
Eintritt evtl. sofort.

Verlangt werden: Absolut seriöse Arbeitsverhältnisse.
Gut bezahlte Dauerstelle und Entwicklungsmöglichkeit.

Offerten unter Chiffre OFA 4688 Zq an Orell Füssli-Annoncen AG, Zürich 22.

Gesucht für den Spitalneubau Triemli, Zürich,

Architekt

Bautechniker

Bautechniker sowie

Bauführer

Erfahrene und tüchtige Interessenten wollen sich bitte melden bei der

A S T Z, Architektengemeinschaft **Stadtspital Triemli**

Kleinstrasse 16, **Zürich 8**, Telefon 47 07 77

Infolge Auflösung der Lehrfirma suche ich zur Fortsetzung der Lehre für sofort Stelle in Zürich als

Hochbauzeichner-Lehrtochter

Angebote erbitte ich unter Tel. (051) 26 01 01.

Auf mein Architekturbüro suche ich für baldigen Eintritt einen tüchtigen

Bautechniker (evtl. Zeichner)

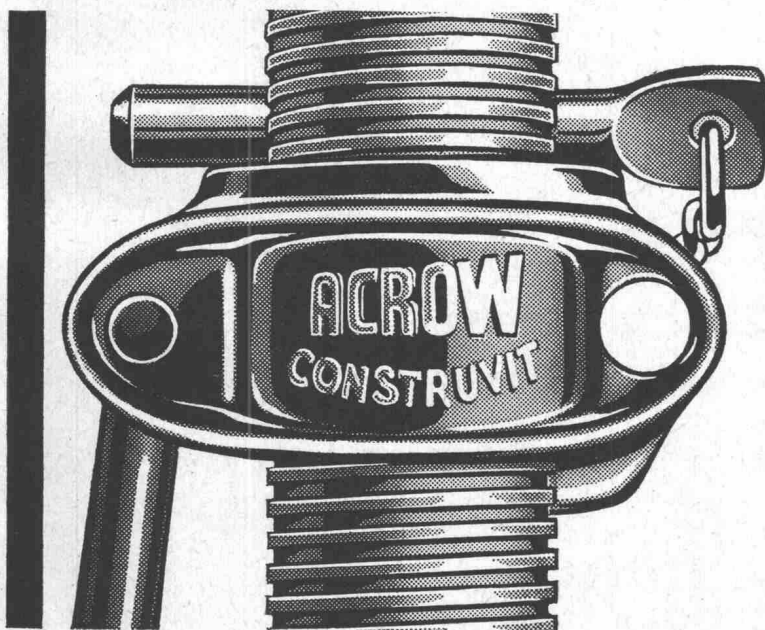
Bauführer

für Geschäfts- und grössere Wohnbauten.

Ich biete nebst gutem Salär interessante Entwicklungsmöglichkeit.

Offerten erbeten an:

A. Berger, Architekt, **Wettingen**, Tel. 056/66 8 10.



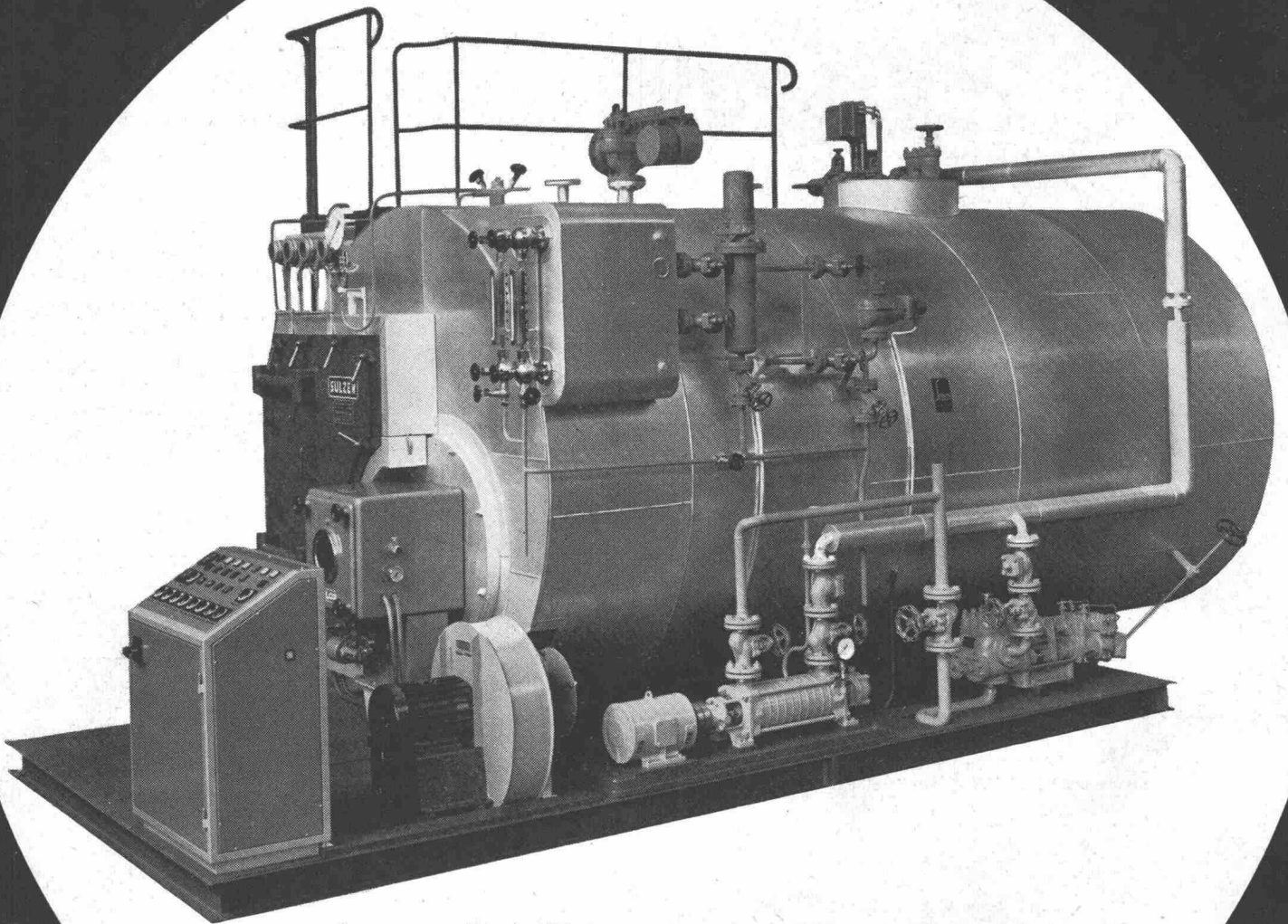
ACROW Deckenstützen

Ein Artikel von Weltruf!

Die meistverkaufte Stütze der Welt. Stellmutter aus hochwertigem Temperguß mit automatischem Gewindereiniger. Vier Größen für Abstützungen von 120 bis 485 cm Höhe. Verlangen Sie unseren detaillierten Prospekt, der Ihnen die Eigenschaften und Vorteile der ACROW-Deckenstützen umfassend erläutert.

Construvit S.A. Lyss
032 84 24 05-07

SULZER



In unseren Werkstätten
fertig zusammengebauter DFP-Kessel
mit Überdruckfeuerung und
wassergekühlter Umkehrkammer.
80 m² Heizfläche,
Dampfmenge 3,2 t/h max. dauernd,
Betriebsdruck 13 kg/cm²

Dreizugkessel-Anlagen für Dampf- und Heisswasser-Erzeugung

Diese einfachen, mauerwerklosen
und bestbewährten Kesselbauarten
beanspruchen nur wenig Platz
und kurze Montagedauer.
Leistung: 1 t/h bis 16 t/h
Betriebsdruck: bis max. 18 kg/cm²

SULZER

Gebrüder Sulzer, Aktiengesellschaft
Winterthur, Schweiz