

Zeitschrift: Schweizerische Bauzeitung
Herausgeber: Verlags-AG der akademischen technischen Vereine
Band: 82 (1964)
Heft: 22: 56. Generalversammlung der G.e.P. Lausanne 1964

Artikel: Die Transportsysteme Télécabane und Minirail an der Expo 64
Autor: [s.n.]
DOI: <https://doi.org/10.5169/seals-67512>

Nutzungsbedingungen

Die ETH-Bibliothek ist die Anbieterin der digitalisierten Zeitschriften. Sie besitzt keine Urheberrechte an den Zeitschriften und ist nicht verantwortlich für deren Inhalte. Die Rechte liegen in der Regel bei den Herausgebern beziehungsweise den externen Rechteinhabern. [Siehe Rechtliche Hinweise.](#)

Conditions d'utilisation

L'ETH Library est le fournisseur des revues numérisées. Elle ne détient aucun droit d'auteur sur les revues et n'est pas responsable de leur contenu. En règle générale, les droits sont détenus par les éditeurs ou les détenteurs de droits externes. [Voir Informations légales.](#)

Terms of use

The ETH Library is the provider of the digitised journals. It does not own any copyrights to the journals and is not responsible for their content. The rights usually lie with the publishers or the external rights holders. [See Legal notice.](#)

Download PDF: 15.03.2025

ETH-Bibliothek Zürich, E-Periodica, <https://www.e-periodica.ch>

Den Besuchern in weiträumigen Ausstellungen müssen Beförderungsmöglichkeiten mit hohen stündlichen Förderleistungen zur Verfügung stehen. Für die Expo wurden zwei verschiedene Bahntypen gewählt. Das Télécabapé dient zur Beförderung der Besucher vom SBB-Bahnhof Sévelin bis in die Ausstellung und umgekehrt, und das Minirail gibt dem Besucher die Möglichkeit, in luftiger Fahrt über das Ausstellungsgelände und durch die Ausstellungshallen mühelos einen generellen Ueberblick zu gewinnen. Die Trasses der beiden Bahnen sind in unserem zweiten Bericht (SBZ 1963, H. 47, Tafel 47, Gesamtplan der Expo 64, 1:5000) eingezeichnet.

Télécabapé

Entsprechend der Leistungsfähigkeit des SBB-Bahnhofes Sévelin ist für das Télécabapé eine Förderleistung von 8300 Personen pro Stunde in jeder Richtung erforderlich. Um einen reibungslosen Fahrgastfluss zu erzielen, hat man von allem Anfang an einen kontinuierlichen Betrieb vorgesehen. Das Télécabapé ist eine Schmalspurbahn (Spurweite 1 m), deren 20 Gelenkwagenzüge auf der Strecke mit einer Geschwindigkeit von 2,84 m/s (10,2 km/h) fahren. Vor den Stationen verringert sich diese Geschwindigkeit auf 1,18 m/s, mit welcher die Züge ohne anzuhalten durch den kreisförmigen Stationsbereich rollen.

Die Bahnhöfe sind als Drehscheiben von 27 m Durchmesser ausgebildet. Die Fahrgäste

erreichen durch Ueber- und Unterführungen das ruhende Zentrum von 4 m Durchmesser und treten von einer schneckenförmigen Rampe auf die sich drehende Stationsplattform über. Die Abmessungen der Plattform und deren Winkelge-

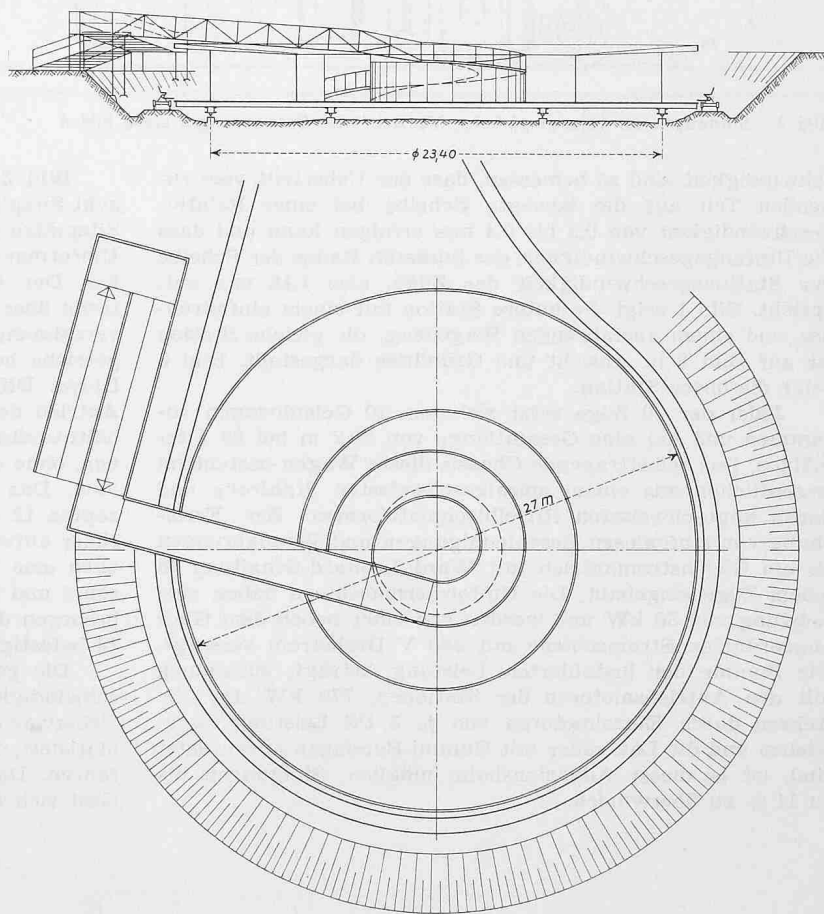
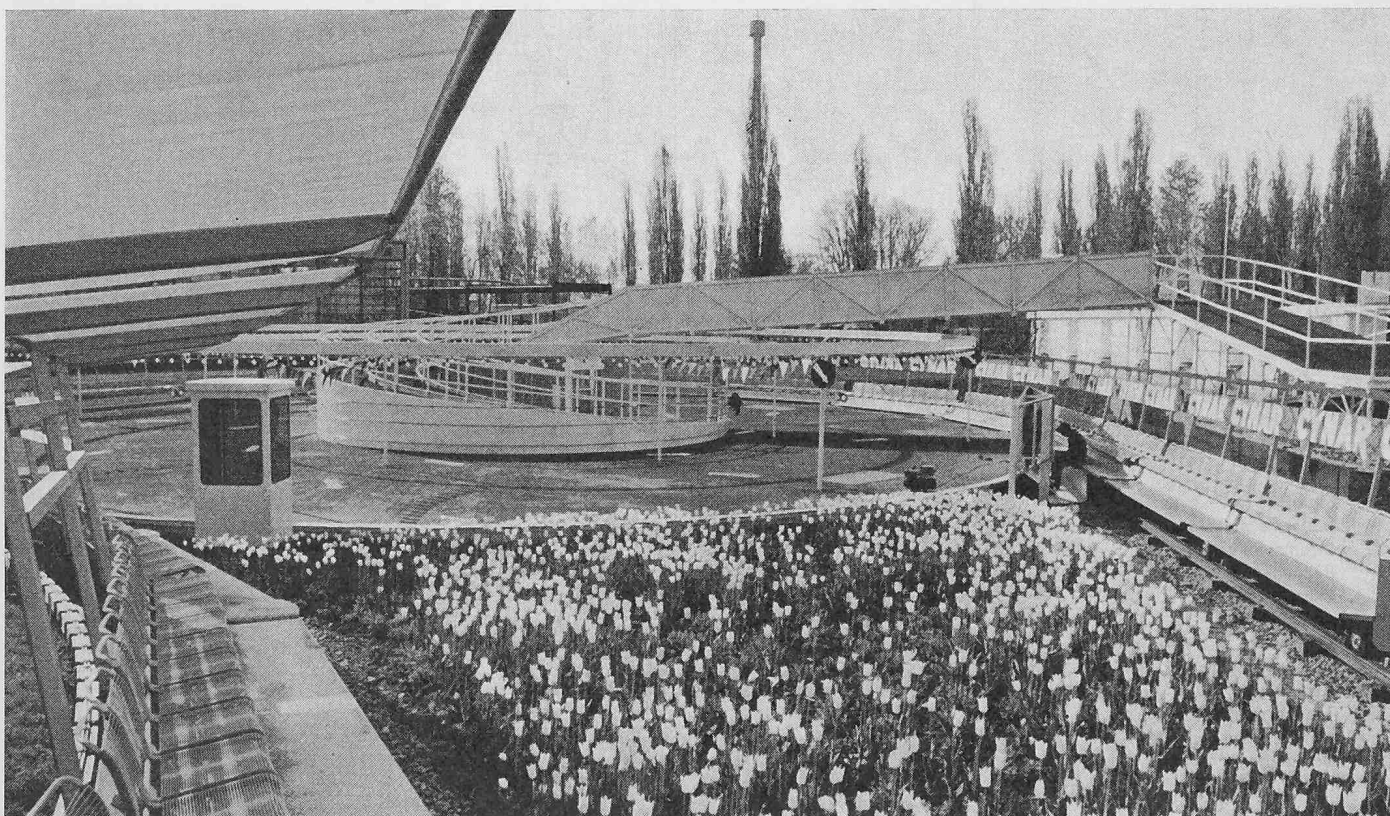


Bild 2 (rechts). Ansicht und Grundriss der unteren Station der Télécabapé-Bahn mit Drehscheibe von 27 m Durchmesser für das Ein- und Aussteigen der Fahrgäste. Massstab 1:400

Bild 1 (unten). Untere Station der Télécabapé-Schmalspurbahn



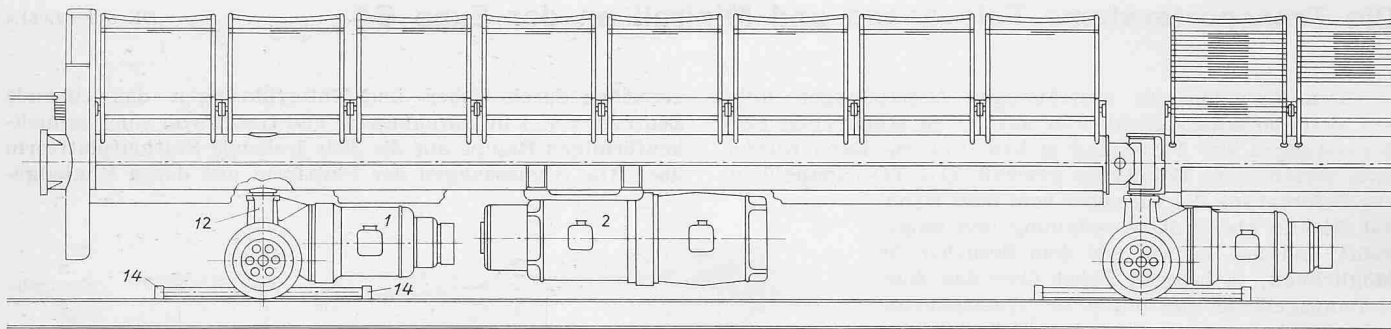


Bild 3. Stirnwagen der Telecanapé-Bahn, Masstab 1:30. Bezeichnungen siehe Bild 4

schwindigkeit sind so bemessen, dass der Uebertritt vom ruhenden Teil auf die bewegte Scheibe bei einer Relativgeschwindigkeit von 0,3 bis 0,4 m/s erfolgen kann und dass die Umfangsgeschwindigkeit des äusseren Rades der Scheibe der Stationsgeschwindigkeit der Züge, also 1,18 m/s entspricht. Bild 1 zeigt die untere Station mit einem einfahrenden und einem ausfahrenden Wagenzug; die gleiche Station ist auf Bild 2 in Ansicht und Grundriss dargestellt. Bild 5 zeigt die obere Station.

Jeder der 20 Züge setzt sich aus 10 Gelenkwagen zusammen und hat eine Gesamtlänge von 50,2 m bei 98 Sitzplätzen. Das selbsttragende Chassis dieser Wagen besteht im wesentlichen aus einem spiralgeschweissten Stahlrohr und daran angeschweissten Riffelblechplattformen. Zur Erreichung von stufenlosen Beschleunigungen und Verzögerungen ist ein Gleichstromantrieb mit Ward Leonard-Schaltung in jedem Zuge eingebaut. Die Umformermaschinen haben eine Leistung von 30 kW und werden von einer neben dem Gleis angeordneten Stromschiene mit 380 V Drehstrom versorgt. Die Summe der installierten Leistung beträgt, zusammen mit den Antriebsmotoren der Stationen, 770 kW. Da alle Achsen durch Einzelmotoren von je 3 PS Leistung angetrieben und die Laufräder mit Gummi-Bandagen ausgerüstet sind, ist es dieser Adhäsionsbahn möglich, Steigungen bis zu 11 % zu überwinden.

Bild 3 zeigt den ersten Wagen eines Zuges. Er weist acht Sitzplätze auf. Die übrigen neun Wagen sind für je zehn Sitzplätze gebaut. Unten sind der Antriebsmotor 1 und die Umformermaschine 2 zur Ward Leonard-Schaltung sichtbar. Der Antrieb ist auf Bild 4 dargestellt. Der Motor 1 treibt über eine Schnecke 4 das Gehäuse 6 mit Schneckenradverzahnung 5 an, in welchem sich ein Stirnrad-Differentialgetriebe befindet, von dem nur das Ritzel 7 zu sehen ist. Dieses Differentialgetriebe ermöglicht einen individuellen Antrieb der beiden Radachsen 8 und 9, so dass die verhältnismässig engen Kurven leicht befahren werden können, ohne dass die Tragräder 10 und 11 zum Rutschen kommen. Das einzelne Fahrzeug stützt sich über den Drehzapfen 12 auf das Fahrgestell ab. Da dieses nur zwei Tragräder aufweist, ist nicht nur eine seitliche Führung, sondern auch eine Vorkerbung nötig, die dafür sorgt, dass die Achsen 8 und 9 stets senkrecht zur Fahrriichtung stehen. Beides besorgen die vier Führungsräder 13, die an den Radhaltern 14 befestigt sind.

Die ganze Anlage ist durch eine transistorisierte Geschwindigkeitsregulierung der Züge und eine elektronische Ueberwachung ihrer gegenseitigen Abstände derart automatisiert, dass die Télécanapé-Züge ohne Bedienungspersonal fahren. Das für diese Automatisierung zu lösende Problem lässt sich kurz folgendermassen umschreiben: Auf einer ge-

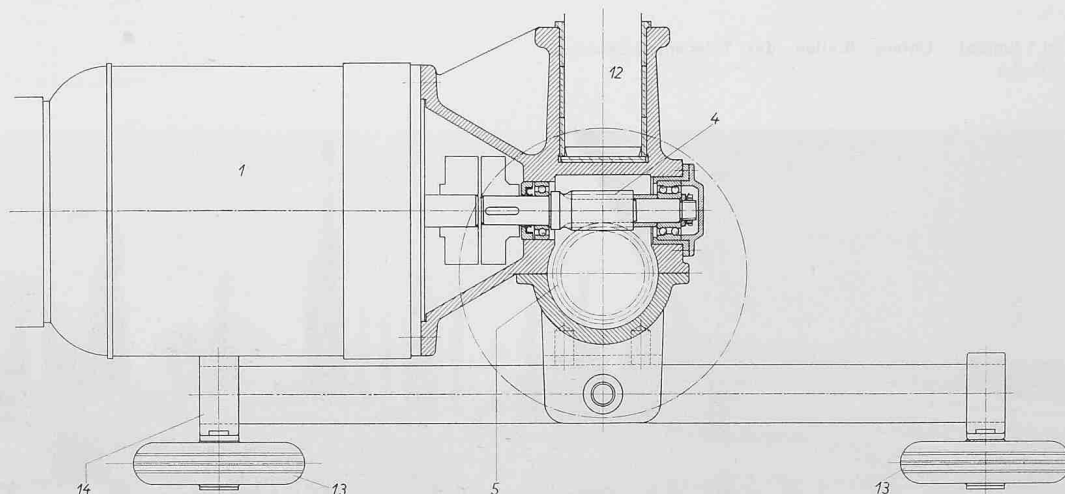
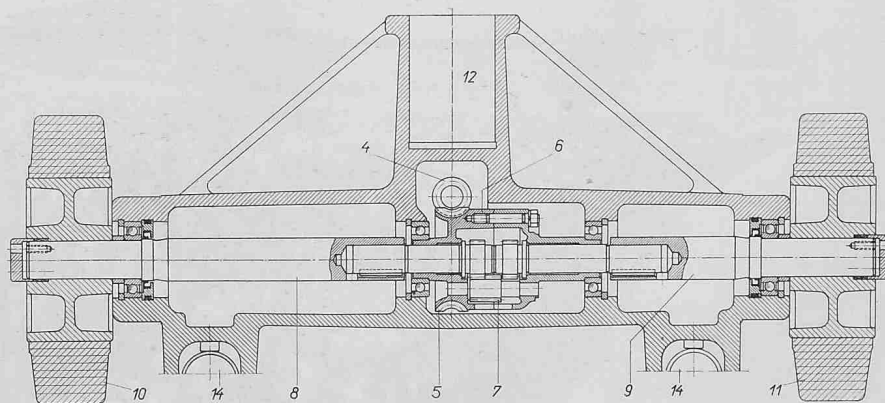


Bild 4. Antriebsmechanismus einer Achse der Télécanapé-Bahn, Masstab 1 : 8

- 1 Motor, 3 PS
- 2 Umformermaschine
- 3 Stromschiene
- 4 Schnecke
- 5 Schneckenrad
- 6 Gehäuse
- 7 Ritzel zum Stirnrad-Differentialgetriebe
- 8, 9 Radachsen
- 10, 11 Tragräder mit Vollgummireifen
- 12 Drehzapfen
- 13 Führungsräder
- 14 Träger zu 13



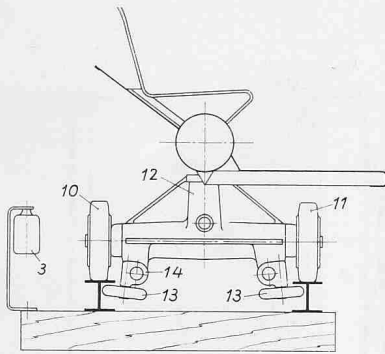


Bild 3b. Querschnitt zu Bild 3

schlossenen Rundstrecke sollen mehrere schienengebundene, elektrisch angetriebene Fahrzeuge ohne Fahrpersonal in vorgeschriebenen Abständen und mit verschiedenen für bestimmte Streckenteile vorgeschriebenen Geschwindigkeiten verkehren, ohne zusammenzustossen. Bei der Umfahrt um die Einsteig-Stationen sollen sich die Züge bis auf Pufferkontakt aneinander annähern. Diese zweite Forderung ist aus Sicherheitsgründen gestellt worden, um zu verhindern, dass einzelne Passagiere bei den Zuglücken auf das Gleis stürzen können.

Die Lösung dieses Steuerproblems wurde gefunden, indem auf der ganzen Fahrstrecke eine lamellierte Steuerschiene, bestehend aus gegenseitig abisolierten Leiterstücken angeordnet ist. Diese sind untereinander durch Dioden und über Widerstände mit einer durchlaufenden Speiseleitung verbunden.

Jeder Zug weist an seinem Heck einen Stromabnehmer auf, der dasjenige Teilstück der Steuerschiene, mit dem er Kontakt hat, erdet. Durch die Ventilwirkung der Dioden entsteht hinter diesem Stromabnehmer ein sogenannter «Spannungskeil», indem jedes Teilstück der Steuerschiene eine um den Spannungsabfall über eine Diode höhere Spannung aufweist als sein Vorgänger. Der nachfolgende Zug tastet mittels eines Stromabnehmers am Bug die Spannung ab und liefert diese Information in einen elektronischen Regler, welcher die Drehzahl der Motoren und somit die Geschwindigkeit des Zuges in Abhängigkeit der Steuerspannung beeinflusst.

Zwischen der Länge des Spannungskeils, seiner Steilheit, der Speisespannung und den Elementen des Kettenleiters

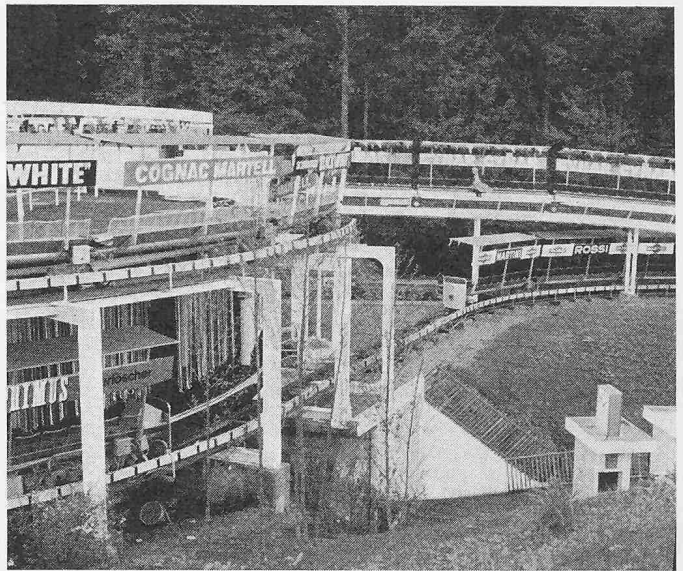


Bild 5. Obere Station des Télécabine

bestehen leicht überblickbare Zusammenhänge. Durch geeignete Bemessung dieser Elemente kann einerseits der Abstand bestimmt werden, den ein nachfolgender Zug von seinem Vorläufer einhalten muss, damit sein Regler genau die Regelspannung erhält, die notwendig ist, um den nachfolgenden Zug mit der selben Geschwindigkeit, wie sie sein Vorläufer besitzt, folgen zu lassen. Ausserdem ist es möglich, durch entsprechende Bemessung der Kettenleiterelemente bestimmte Streckenteile mit vorbestimmten Geschwindigkeiten und Abständen zu befahren.

Das Kettenleitersystem wird durch ein zusätzliches, zentrales Elektroniksystem überwacht und gesteuert. Der Kettenleiterring ist in eine Anzahl Speiseabschnitte unterteilt. Das Zentralsystem überwacht dauernd, wieviele Fahrzeuge sich in jedem Abschnitt befinden, stellt allfällige Abweichungen von der Soll-Zahl fest und beeinflusst durch Regelung der Spannung der Speiseleitung die Zuggeschwindigkeiten.

Zusammenfassend darf gesagt werden, dass sich dieses neuartige System durch grosse Transportkapazität, eine für Adhäsionsbahnen grosse Steigfähigkeit, gute Kurvengängigkeit (bis zu Radien von 14 m), geringen Platzbedarf für Stationen und Strecken und geringen Personalbedarf im

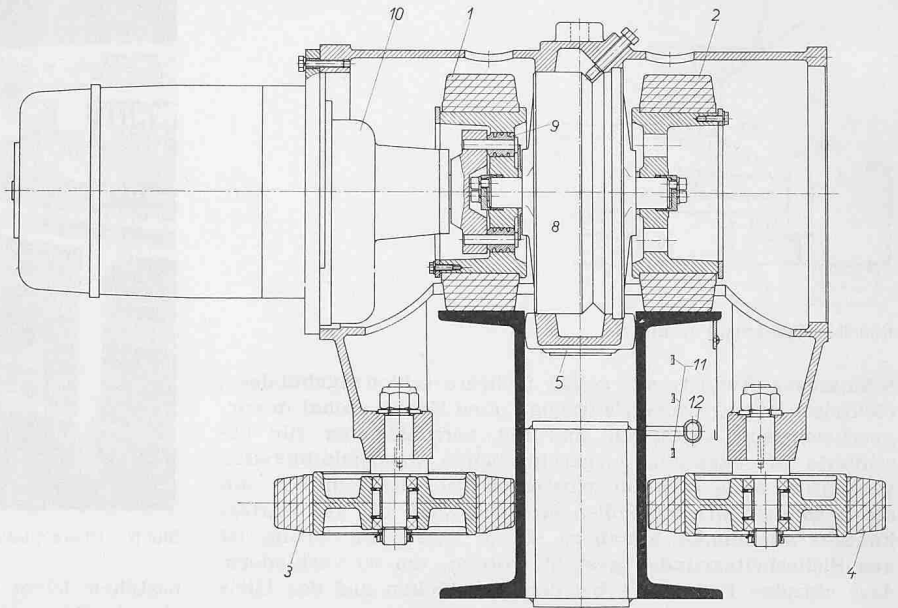


Bild 6. Minirail-Ausstellungsbahn

Text siehe Seite 398

Bild 8a. Drehgestell der Minirailbahn,
Querschnitt 1 : 8

- 1, 2 Tragräder
- 3, 4 Seitliche Führungsräder
- 5, 6 Innere Führungsräder
- 7 Hilfsrad
- 8 Lagerstuhl
- 9 Elastische Kupplung
- 10 Motor
- 11 Stromschienen
- 12 Fahrschiene mit Stromabnehmerwagen



«Minirail» gibt das Wesen dieser Bahn korrekter wieder als der offizielle Ausdruck «Monorail»

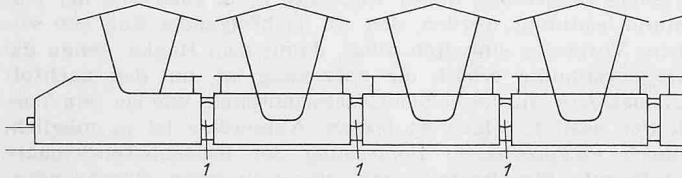


Bild 7. Typenskizze eines Zuganfangs der Minirail-Bahn mit Drehgestellen 1, 1:100

Betrieb sowie durch fast völlige Geräuschlosigkeit ausgezeichnet.

Die Planung und Lieferung besorgten folgende Firmen: Gesamt-Anlage: Maschinenfabrik *Habegger*, Thun; elektrische Antriebe: *Schindler & Co. AG.*, Ebikon/LU; elektronische Regler: *Schindler-Reliance*, *Electronic AG*, Dietikon/LU; elektronische Steuerung: *C. Honegger*, Elektronik, Zollikerberg-Zürich.

Minirail

Für die Entwicklung der durch das Ausstellungsgelände und durch die Hallen führenden zweiten Transportanlage waren folgende Erfordernisse ausschlaggebend: Ästhetisch ansprechende Form der Fahrbahn, Vermeidung von Kreuzungen à niveau mit Fussgängern, enge Kurvenradien, relativ grosse Förderleistung, geringe Geräuschentwicklung und freie Rundschau auf das Gelände. Das Minirail wird diesen Anforderungen in hohem Masse gerecht. Die in zwei geschlossenen Schleifen angeordnete Fahrbahn mit einer totalen Länge von 4,3 km durchläuft in jeder Schleife zwei Stationen, von denen je eine nahe dem West- bzw. Ost-Eingang der Ausstellung liegt, während die beiden anderen in eine Doppelstation zusammengefasst sind und das Zentrum der Ausstellung bedienen. Diese ist zudem Umsteigestation zwischen den beiden Rundstrecken. In ihrem Untergeschoss befindet sich eine Unterhalts- und Revisionswerkstatt. Ein Weichensystem erlaubt das Einlaufen einzelner Züge in die Werkstatt und Zugwechsel von einer Schleife auf die andere.

Die eigentliche Fahrbahn besteht aus zwei U-Eisen. Diese sind mit einem gegenseitigen Abstand von 114 mm miteinander verschraubt und ruhen in der geraden Linie alle 10 m (in Kurven alle 7 m) auf A-förmigen Stützen. Zwischen den U-Eisen sind die Stromschienen berührungssicher angeordnet. Die kleinen Kurvenradien (bis zu 15 m) und die Steigfähigkeit der Züge bis zu 7 % — die Schienen liegen teilweise knapp über dem Boden und steigen an andern Orten bis zu 7,7 m Höhe an — gestatten eine geschmeidige Linienführung durch die Ausstellungshallen (Bilder 6 u. 9).

24 Zugkompositionen von je 16 Wagen mit 60 Sitzplätzen pro Zug ermöglichen eine Gesamtförderleistung

von rd. 5000 Personen pro Stunde. Auch diese Züge werden mit Gleichstrommotoren in Ward Leonard-Schaltung angetrieben. Die installierte Gesamtleistung beträgt 890 kW. Die Fahrgeschwindigkeit wird von Hand zwischen 0 und 3,6 m/s stufenlos reguliert. Es ist üblich, im Freigelände mit der Maximalgeschwindigkeit zu fahren, in den Hallen hingegen mit nur etwa 1,5 m/s. Die kleinen, vierplätzigigen Wagen gestatten eine freie Rundschau, welche nirgends durch Konstruktionsteile der Strecke beeinträchtigt wird, wie dies z. B. bei einer Hängebahn der Fall wäre.

Die Drehgestelle, auf die sich die Wagen abstützen, sind zwischen diesen angeordnet, Bild 7. Sie weisen je zwei Tragräder 1 und 2, Bild 8, von 250 mm Durchmesser, zwei Führungsräder 3 und 4 von gleichem Durchmesser und zwei weitere, kleinere Führungsräder 5 und 6 auf, die zwischen den U-Schienen angeordnet sind und deren Durchmesser wenig kleiner ist als der Schienenabstand. Die Räder 5 und 6 sorgen einerseits dafür, dass sich die Achsen der Tragräder stets senkrecht zur Fahrriechtung stellen und halten andererseits das Fahrzeug auch bei einseitiger Belastung in der richtigen Lage. Dabei rollen sie entweder auf der einen oder der andern U-Schiene ab. Dank dem Unterschied in der Höhenlage gegenüber den Rädern 3 und 4 sind sie nämlich in der Lage, das infolge einseitiger Belastung auftretende Kippmoment vom Fahrzeug auf die Schienen zu übertragen. Alle genannten Räder tragen Gummireifen. Ausserdem ist jeder Wagen mit zwei eisernen Hilfsrädern 7 versehen zum Abstützen in der Werkstatt. Von den 15 Drehgestellen eines Zuges weisen 12 Antriebsmotoren auf, und von diesen sind sieben mit Bremsen ausgerüstet. Die Tragräder sind in einem Lagerstuhl 8 mittels Kugellagern gehalten; dieser ist so gross, dass er mit den Rädern zusammen seitlich ausgebaut werden kann. Der Motor 10 treibt das Rad 1 über eine elastische Kupplung 9 an.

Die hauptsächlichsten Vorteile dieses Systems sind: minimaler Platzbedarf für die Fahrbahn, kleine Tracé- und Tiefbaukosten, Anordnung in zweiter Verkehrsebene und optimale Sichtverhältnisse von allen Sitzplätzen aus, sowie fast völlige Geräuschlosigkeit. Die Planung und Lieferung der Gesamtanlage besorgte die Maschinenfabrik *Habegger*, Thun, der elektrischen Ausrüstung die *AG. Brown, Boveri & Cie.*, Baden.

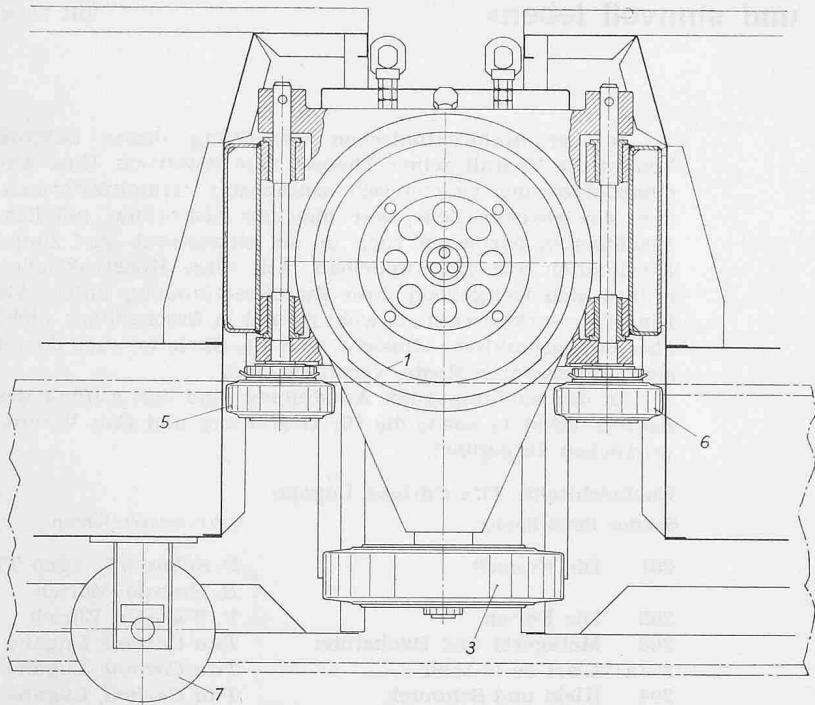


Bild 8 b. Ansicht zu Bild 8 a (ohne U-Schiene), Masstab 1 : 8

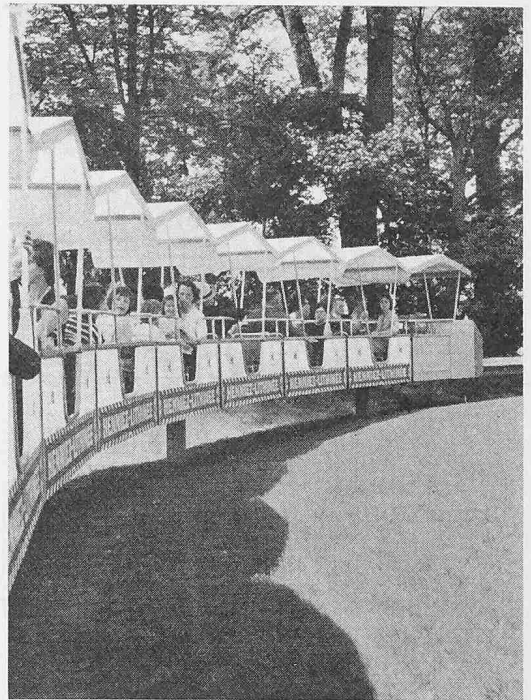


Bild 9. Minirail auf dem Rasen

Struktur und Probleme der schweizerischen Hochschulen

DK 061.4:378

Von Prof. Dr. **Peter G. Waser**, Universität Zürich, Delegierter der Schweiz. Hochschulen und des Schweiz. Nationalfonds für die Expo

Im Halbsektor 2b, dessen Stahlkonstruktion auf den Seiten 387 ff dieses Heftes beschrieben wurde, gibt es auch die Gruppe «Bildung und Forschung» und als deren Unterabteilung «Universitäten und wissenschaftliche Grundlagenforschung», wo wissenschaftliche Vorführungen gezeigt werden. Wir verdanken dem Verfasser, unter dessen Leitung dieses Glied der Expo geschaffen wurde, den nachstehenden Ueberblick über die Anliegen, denen es dienen will. *Red.*

Die Schweiz hat bei einer Wohnbevölkerung von 5 500 000 Menschen sieben Universitäten (Basel, Bern, Freiburg, Genf, Lausanne, Neuenburg und Zürich), zwei Technische Hochschulen (ETH Zürich, EPUL Lausanne) und eine Hochschule für Wirtschafts- und Sozialwissenschaften (St. Gallen). Sie verteilen sich auf die deutsch- und französisch-sprechenden Gebiete, während im italienischen Sprachgebiet bis heute keine Hochschule gegründet wurde. Das Erziehungswesen ist in der Schweiz den einzelnen autonomen Kantonen überlassen. Die in Kultur, Konfession und Sprache sich unterscheidenden Hochschul-Kantone tragen dadurch eine grosse Verantwortung und bedeutende finanzielle Pflichten (Gesamtausgaben rd. 100 Mio Fr.). Die Eidgenossenschaft leistet jährlich an die ETH über 40 Mio Fr. Der Schweizerische Nationalfonds unterstützt die wissenschaftliche Forschung in der Schweiz mit 23 Mio Fr. im Jahr.

Insgesamt waren im Studienjahr 1962/63 26 000 Studenten, davon 8000 Ausländer, an diesen Hochschulen immatrikuliert. Kein anderes Land der Welt bildet einen so grossen Anteil ausländischer Studenten aus, was der traditionellen Rolle unseres Landes als freies Bildungszentrum Europas entspricht. Alle Hochschulen geniessen völlige Freiheit in Forschung und Lehre.

An unseren Hochschulen kann alles studiert werden, was zur geistigen und kulturellen Bildung gehört. Sie sind zu diesem Zweck unter Wahrung der individuellen Eigenart ähnlich organisiert, so dass ein Student seine Universität ohne Nachteile wechseln kann. Er geniesst auch die Freizügigkeit, einige Semester an ausländischen Universitäten studieren zu können.

Ziel der Schweizerischen Hochschulen ist die Bildung von freien Akademikern mit ungebundener Denkweise, ohne

politische, rassische, soziale oder religiöse Vorurteile. Der Schweizer Student hat als Bürger die gleichen Rechte und Pflichten wie seine Mitbürger. Er besitzt keine Privilegien. Er leistet Militärdienst, zahlt Steuern und kann sich politisch betätigen. Zahlreiche Studentenorganisationen vermitteln den Kontakt unter den Studenten und fördern Kameradschaft. Die Freizeit dient zum grössten Teil persönlichen Studien und der Allgemeinbildung.

Unser Land weist trotz allen Anstrengungen einen wachsenden Mangel an Akademikern für Erziehungswesen, Forschung, Industrie, Handel und Verwaltung auf! Wie wollen wir unser kulturelles Potential vermehren und unsere einzigartige Stellung in der Technik und Industrie zur Entwicklung neuer Ideen, zur Verbesserung des allgemeinen Lebensstandards festigen? Nur damit, dass wir auf unsere wirkliche Stärke, den Ausbildungsgrad und die geistige Grundhaltung hinweisen, eine Kraft, die meistens neben der finanziellen Macht der Schweiz und neben der militärischen Bereitschaft zur Verteidigung zu wenig beachtet wird. Und doch ist es gerade dieses Merkmal, welches uns im Kreise unserer mächtigen Nachbarn und anderer Nationen einen festen und ausgezeichneten Platz sichert.

Zahlreiche Pionierarbeiten und Entdeckungen wurden durch Schweizer im letzten und in diesem Jahrhundert geleistet. Die moderne Erziehung und Schulbildung ruht auf den Erkenntnissen von hervorragenden Schweizern, unsere Wissenschaftler und Ingenieure, unsere Rechtsgelehrten, Nationalökonom, Theologen, Aerzte, Physiker, Chemiker, um nur einige Spezialisten zu nennen, gehören zu den gesuchten Mitarbeitern für Entwicklungs- und Forschungsprojekte in der ganzen Welt, in der Verwaltung und in Missionen jeder Art und in vielen entfernten, entwicklungsbereiten Ländern.

Grundlage dieser nationalen Fähigkeit ist die Hochschulbildung. Heute stehen wir aber vor der entscheidenden Tatsache, dass einerseits unsere Hochschulen diesem Andrang nicht mehr genügen und andererseits überall in der Schweiz gut ausgebildete Akademiker gesucht werden. Der Hochschulabsolvent ist ein «Mangelartikel» geworden und es droht uns notgedrungen die Ueberfremdung und die Preisgabe wichtiger Spitzenpositionen.

Schluss siehe Seite 404