

**Zeitschrift:** Schweizerische Bauzeitung  
**Herausgeber:** Verlags-AG der akademischen technischen Vereine  
**Band:** 82 (1964)  
**Heft:** 30

**Artikel:** Reibungsdruckverluste in Asbestzement-Rohrleitungen  
**Autor:** Schicht, Hans H.  
**DOI:** <https://doi.org/10.5169/seals-67544>

### **Nutzungsbedingungen**

Die ETH-Bibliothek ist die Anbieterin der digitalisierten Zeitschriften. Sie besitzt keine Urheberrechte an den Zeitschriften und ist nicht verantwortlich für deren Inhalte. Die Rechte liegen in der Regel bei den Herausgebern beziehungsweise den externen Rechteinhabern. [Siehe Rechtliche Hinweise.](#)

### **Conditions d'utilisation**

L'ETH Library est le fournisseur des revues numérisées. Elle ne détient aucun droit d'auteur sur les revues et n'est pas responsable de leur contenu. En règle générale, les droits sont détenus par les éditeurs ou les détenteurs de droits externes. [Voir Informations légales.](#)

### **Terms of use**

The ETH Library is the provider of the digitised journals. It does not own any copyrights to the journals and is not responsible for their content. The rights usually lie with the publishers or the external rights holders. [See Legal notice.](#)

**Download PDF:** 15.03.2025

**ETH-Bibliothek Zürich, E-Periodica, <https://www.e-periodica.ch>**

## Grusswort des neuen G.E.P.-Präsidenten

Lugano, den 29. Juni 1964

Liebe Kollegen,

Während bei allen, die daran teilgenommen haben, das Echo der so sympathischen und wohlgelungenen Generalversammlung von Lausanne noch lebhaft nachklingt, möchte ich als neuer Präsident allen denen, die mich gewählt haben, meinen erneuten, aufrichtigen Dank für ihr Vertrauen aussprechen.

Erlauben Sie mir bitte, als erstes, und als Wortführer aller GEP-Kollegen, unserem geliebten Poly meine herzlichen Gefühle der Anhänglichkeit und Dankbarkeit, dem Schulrat sowie dem Lehrkörper meine Achtung und Bewunderung auszudrücken, und der zahlreichen studierenden Jugend meine Wünsche und meine Ermunterung zu übermitteln!

Dank auch meinem Amtsvorgänger, J. P. Colomb, dipl. Ing., für alles, was er während der vier Jahre seiner Präsidentschaft geleistet hat, und zwar insbesondere auf dem Gebiet des Titelschutzes für Akademiker.

Lebhafter Dank gebührt dem lieben ehemaligen Generalsekretär Werner Jegher, dipl. Ing., für seine stetige, mit Hingabe geleistete Arbeit, die während 23 Jahren unserer Gesellschaft zugute kam.

Euch allen schliesslich, liebe GEP-Kollegen in der Schweiz und im Ausland, rufe ich meine besten, herzlichen und kollegialen Grüsse zu.

Wir sind alle stolz auf die GEP, die, immer lebendig, ihrem hundertjährigen Jubiläum entgegengeht. Ihr Lebensodem erneuert sich stetig, und er würde sogar noch kräftiger zunehmen, wenn wir nicht alle durch unsere vielfältigen Tätigkeiten so sehr in Anspruch genommen wären.

Wir leben im Zeitalter des wissenschaftlichen und technischen Fortschritts, der raschen Entwicklung auf allen

Gebieten — alles wohlverstanden zum Wohle der Menschheit. Und indem wir so in Anspruch genommen sind, merken wir kaum noch, dass wir immer mehr Gefahr laufen, die Gefangenen eines besorgniserregenden Materialismus zu werden. Arbeit adelt den Menschen, gewiss, aber Arbeit ohne geistige Richtung ist meines Erachtens eine recht unfruchtbare Angelegenheit.

Als Mitglieder der GEP dürfen wir uns nicht in diese materielle Richtung fortreissen lassen, denn wenn sie wohl einerseits manche wesentliche Befriedigung geben mag, beraubt sie uns doch andererseits vieler moralischer Genugtuungen. Vielmehr sollte unser gewissenhaftes, beharrliches Arbeiten von Verantwortungsbewusstsein und Herzenswärme erfüllt sein. Nur in dieser Weise können wir den Namen unseres Poly würdig vertreten.

Fügen wir noch hinzu, dass neben unserer beruflichen Tätigkeit auch Einigkeit und Freundschaft ihre Rechte verlangen. Lasset uns daher einen Teil unserer Zeit den Zusammenkünften unserer Gruppen und Sektionen widmen, um dort Entspannung zu finden und gleichzeitig, im Sinne der Freundschaft und der Zusammenarbeit, unsere Kenntnisse auf den Gebieten, die uns interessieren, zu bereichern.

Unsere Begeisterung für diese Ziele wird andere Ehemalige veranlassen, der GEP beizutreten. Wir laden sie ein, neue Gruppen zu bilden um die gegenseitige Fühlungnahme aufrecht zu erhalten.

Mit diesem Wunsch grüsst Euch herzlich

R. Casella

NB. Das Protokoll der Generalversammlung in Lausanne, an der Kollege Casella zum Präsidenten gewählt worden ist, veröffentlichen wir auf Seite 532 dieses Heftes.

## Reibungsdruckverluste in Asbestzement-Rohrleitungen

DK 621.643.257

Von Hans H. Schicht, dipl. Ing., Institut für kalorische Apparate und

Kältetechnik, Eidgenössische Technische Hochschule, Zürich

### Einleitung

Die nach dem Mazza-Verfahren hergestellten Asbestzement-Druckrohre erfreuen sich seit einigen Jahrzehnten im Wasserleitungsbau grosser Beliebtheit. Neuerdings finden sie auch in der Klima- und Lüftungstechnik Anwendung. Die zahlreichen Messungen der Druckverluste in Asbestzement-Wasserleitungen sind, wie früher üblich, in der Form

$$(1) \quad w = C \cdot R_H^a \cdot J^b$$

dargestellt worden ([1], S. 437), welche nicht ohne weiteres eine Umrechnung auf andere Strömungsmedien gestattet. D. W. French und T. R. Gillen [2] haben deshalb die Druckverluste für Luft als Strömungsmedium neu gemessen. E. Bader [3] stellte diese Resultate in der heute allgemein üblichen dimensionslosen Form

$$(2) \quad \lambda_R = f(Re)$$

dar und fand, dass sie Widerstandsbeiwerte liefern, die weit unter denen des hydraulisch glatten Rohres liegen. Nachdem aber bekanntlich das hydraulisch glatte Rohr eine untere Grenze für den Strömungswiderstand in einer Rohrleitung darstellt, zweifelte Bader die Richtigkeit der von French und Gillen angegebenen Resultate an. In der Folge beauftragte uns die Eternit AG. in Niederurnen/GL, dieses Problem abzuklären und die Reibungswiderstände in fabrikneuen Asbestzementrohren, die nach dem Mazza-Verfahren hergestellt sind, neu zu messen, wobei als Strömungsmedium Luft verwendet werden sollte. Für diese Messungen wurden uns Rohre der Durchmesser 100, 150 und 200 mm zur Verfügung gestellt.

### Die Versuchsanordnung

Die Messung des Druckverlustes in Rohrleitungen umfasst zwei Teilaufgaben: die Mengenummessung und die Messung des Druckabfalls. Für die Messung der Luftmenge wurden bei unseren Versuchen Normblenden nach DIN 1952 [4] verwendet, welche die Mengenummessung auf eine Druckdifferenzmessung reduzieren. Diese Messmethode hat den Vorteil, dass sie schon früher Gegenstand äusserst sorgfältiger Untersuchungen war, so dass alle Störeinflüsse bekannt und abgeklärt sind. Auf eine Eichung der Messblenden kann verzichtet werden, wenn man diese gemäss den Vorschriften von DIN 1952 anfertigt und einbaut. Aus den Forderungen dieser Norm ergab sich der Aufbau unserer Versuchsstrecke fast zwangsläufig.

In Bild 1 ist die Versuchsanordnung schematisch dargestellt. Sie ist auf einem Flachdach aufgestellt worden. Hinter dem Austrittsstutzen des Ventilators ist ein Gleichrichter angeordnet, der den Drall weitgehend vernichtet, welcher der Strömung durch den Ventilator und den als Raumkrümmer ausgebildeten Austrittsstutzen aufgezwungen wurde. An den Gleichrichter schliesst sich ein Reduktionsstück an, durch welches der Uebergang auf den Durchmesser der Messtrecke bewerkstelligt wird.

Um den zur Verfügung stehenden Platz möglichst gut auszunützen, musste die Messblende für die Mengenummessung zwischen zwei 90°-Krümmern aus Gusseisen eingebaut werden. Die vor und hinter der Messtelle vorgeschriebenen störungsfreien Rohrlängen sind eingehalten worden. Die Messblenden konnten leicht ausgewechselt werden, um über den grossen zu untersuchenden Mengenbereich eine genaue Messung zu gewährleisten. Ihre Abmessungen wurden so auf-

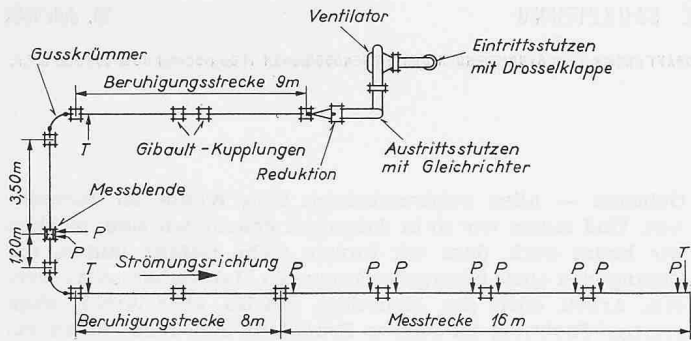


Bild 1 (links): Schema der Versuchsanordnung (T Temperaturmessstellen; P Druckmessstellen)

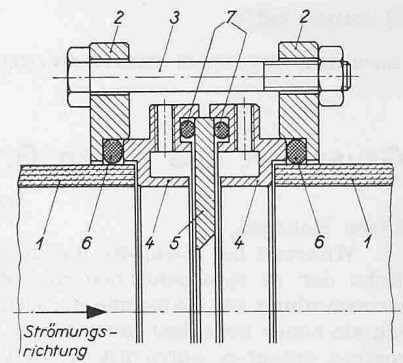


Bild 2 (rechts): Aufbau der Mengenvorrichtung (1 Asbestzementrohre; 2 Flansche; 3 Sechskantschrauben mit Muttern; 4 Ringkammern mit Bohrungen zur Wirkdruckentnahme; 5 Messblende; 6 Dichtungsringe aus Gummi; 7 O-Ringe)

einander abgestimmt, dass jede Luftmenge mittels zweier verschiedener Blenden gemessen werden konnte. Dies stellte eine wertvolle Kontrolle unseres Messverfahrens dar; die Versuche ergaben denn auch, dass Abweichungen, die aus der Verwendung verschiedener Blenden herrührten, nicht zu bemerken waren. Die Druckentnahme erfolgte zur Erhöhung der Messgenauigkeit aus Ringkammern heraus. Ein Problem stellte die Zentrierung der Messblenden dar: sie wurden, wie aus Bild 2 zu ersehen ist, mit Hilfe der Dichtungsringe 6 zentriert.

Hinter dem zweiten Gusskrümmer schliesst sich eine gerade Rohrstrecke von 24 m Länge an. Die ersten beiden Rohre dienen als Beruhigungsstrecke, in der die durch Mengenvorrichtung und Krümmer der Strömung aufgezogenen Störungen abgebaut werden. Nun folgt die eigentliche Messtrecke von rd. 16 m Länge, in welcher an insgesamt acht Stellen der statische Druck im Rohr gemessen werden kann. Dies geschah mittels feiner Bohrungen (von 2 mm  $\phi$  beim Rohr NW 200 und von 1 mm  $\phi$  bei den Rohren NW 150 und NW 100), welche etwa 30 cm von den Rohrenden entfernt angebracht wurden. An jeder der acht Druckentnahmestellen sind vier, um je 90° gegeneinander versetzte Bohrungen angeordnet, um den Einfluss einer schlecht ausgeführten Bohrung möglichst weitgehend auszugleichen. Die Druckentnahmestellen wurden mit äusserster Sorgfalt ausgeführt, damit die Strömung durch sie nicht gestört wird.

Die Drücke wurden mittels Mikromanometern gemessen. Diese befanden sich im Innern des Gebäudes und waren mit den acht Druckmessstellen sowie den zwei Wirkdruckentnahmestellen der Mengenvorrichtung durch PVC-Schläuche verbunden. Unsere Mikromanometer wiesen eine Ablesegenauigkeit von  $\pm 0,02$  mm WS auf.

Für die Messung der Lufttemperatur in der Versuchsstrecke wurden drei Messstellen vorgesehen, die so angeordnet waren, dass sie die Temperatur vor der Messblende sowie in der eigentlichen Messtrecke mit guter Genauigkeit zu bestimmen erlaubten, ohne die Strömung dort zu stören. Im Messraum wurde zudem die relative Luftfeuchtigkeit registriert, deren Einfluss auf die Luftdichte bei der Auswertung der Messungen zu berücksichtigen war.

Die Luftmenge konnte durch eine am Eintrittsstutzen des Ventilators angeordnete Drosselklappe stufenlos reguliert werden.

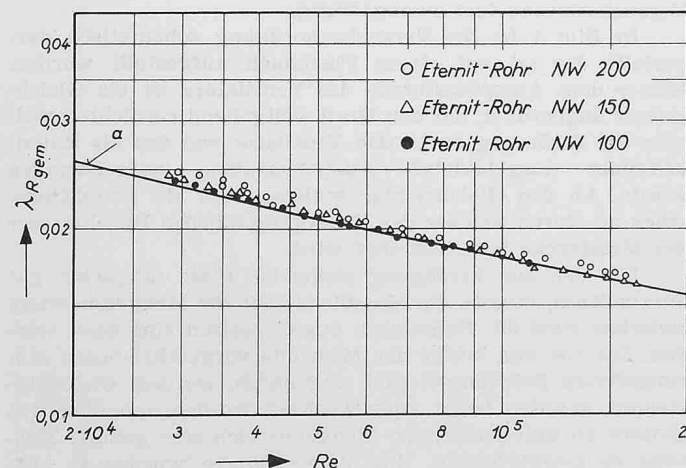


Bild 3 (links): Gemessene Widerstandsbeiwerte in Abhängigkeit von der Reynoldszahl. Linie a = hydraulisch glattes Rohr

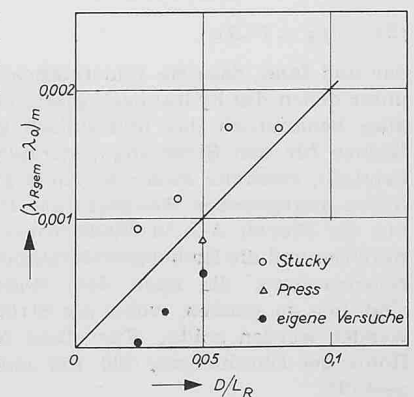


Bild 4 (rechts): Einfluss der Rohrkupplungen auf den Widerstandsbeiwert des Rohres

Die Asbestzementrohre waren durch Gibault-Kupplungen miteinander verbunden. Nachdem die Aufgabe unserer Untersuchungen ursprünglich darin bestand, die Frage abzuklären, ob Asbestzementrohre tatsächlich günstigere Widerstandsbeiwerte als das hydraulisch glatte Rohr aufweisen, wurden die Rohrverbindungen so hergestellt, dass sie die Strömung im Rohr möglichst wenig störten. Wir haben deshalb entgegen den Montagevorschriften der Eternit AG. [5] zwischen den einzelnen Rohren keinen Zwischenraum gelassen und ausserdem für die eigentliche Messtrecke Rohre ausgewählt, deren Durchmesser möglichst wenig voneinander abweichen und deren Unrundheit besonders gering war.

### Die Messungen

Nachdem in den Ausdruck für den Reibungswiderstandsbeiwert

$$(3) \quad \lambda_R = \frac{\Delta p}{w^2} \cdot \frac{D}{L} \cdot \frac{2}{\rho}$$

mit

$$(4) \quad w = \frac{V^*}{F} = \frac{V^*}{\frac{\pi}{4} D^2}$$

der Rohrdurchmesser in der 5. Potenz eingeht, hatte den Messungen eine genaue Bestimmung des Innendurchmessers der Rohre vorauszugehen. Da Asbestzementrohre nicht ganz rund sind, wurden jeweils zwei senkrecht zueinander stehende Innendurchmesser gemessen und der Durchmesser hieraus durch Mittelwertbildung bestimmt. Diese Vermessung erfolgte mit Hilfe eines Zeiss-Innenmikrometers jeweils in einer Entfernung von rd. 10 cm von den Rohrenden.

Bei Druckmessungen in turbulenter Strömung schwankt die Anzeige des Messgeräts stets um einen Mittelwert. Dieser kann also nur abgeschätzt werden; um die Auswirkungen von hierbei begangenen Fehlern und Ungenauigkeiten zu verringern, wurde jede Messreihe viermal durchgemessen. Diese grosse Sorgfalt war auch deshalb nötig, weil die Druckabfälle besonders bei kleinen Durchsatzmengen und bei den Rohren grossen Durchmessers recht klein waren.

Bei der Auswertung der Mengenvorrichtung ist der Einfluss der Reynolds-Zahl, der sich bei unseren Versuchen stets be-

merkbar machte, nach den Vorschriften von DIN 1952 korrigiert worden. Der Einfluss der Luftfeuchtigkeit auf die Dichte der Luft wurde berücksichtigt. Weiterhin war zu beachten, dass Temperatur und Druck der Luft vor der Mengemessvorrichtung und in der Messstrecke für den Druckabfall etwas voneinander abwichen.

Die mit diesen Vorsichtsmassnahmen ausgewerteten Messpunkte sind in Bild 3 in der üblichen Form  $\lambda_R = f(Re)$  dargestellt worden.

### Korrelation der Messungen

Unsere Messungen ergaben, dass die Druckverluste von Asbestzementrohren, die von Luft durchströmt werden, nur wenig über denen des hydraulisch glatten Rohres liegen. Sie lieferten insofern ein etwas überraschendes Resultat, als das Verhalten der Rohre sich als um so günstiger erwies, je geringer deren Durchmesser war. Nachdem die Wandrauigkeit wegen des gleichartigen Herstellungsprozesses bei allen Rohren etwa dieselbe sein sollte, wäre genau die entgegengesetzte Tendenz zu erwarten gewesen. Um abzuklären, ob dieses Ergebnis einen physikalischen Sachverhalt beschrieb oder nur ein reiner Zufall war, mussten deshalb Vergleiche mit den Ergebnissen anderer Forscher durchgeführt werden.

Wie eingangs erwähnt, sind die zahlreichen Messungen in Asbestzement-Wasserleitungen im allgemeinen mittels Gleichungen dargestellt worden, die eine Umrechnung in die allgemein gültige dimensionslose Form  $\lambda_R = f(Re)$  nicht ohne weiteres gestatten. Professor A. Stucky war jedoch so freundlich, uns die für diese Umrechnung fehlenden Daten seiner Messungen [6] zur Verfügung zu stellen. Es zeigte sich, dass auch hier die Tendenz eines mit zunehmendem Rohrdurchmesser steigenden Widerstandsbeiwertes zu erkennen war. An weiteren Messungen konnte nur noch eine Messreihe von H. Press (nach [1], Abb. 84) verwendet werden; qualitativ wiesen jedoch auch die Messungen von A. Ludin [7] dieselbe Tendenz auf.

Das erwähnte Phänomen, dass der Widerstandsbeiwert mit zunehmendem Rohrdurchmesser steigt, kann durch Störungseinflüsse der Rohrkupplungsstellen gedeutet werden. Bezieht man die Rohrlänge auf den Rohrdurchmesser, wie dies ja auch in Gleichung (3) geschieht, so ist es klar, dass sich bei gegebener Länge der Rohre der Einfluss der Kupplungsstellen bei Rohren kleinen Durchmessers weniger stark bemerkbar macht als bei solchen grossen Durchmessers. Der Widerstandsbeiwert einer Rohrleitung setzt sich damit aus zwei Anteilen zusammen, dem der Rohrstrecke selbst sowie einem von den Kupplungsstellen herrührenden Beitrag. Wir können also für den Widerstandskoeffizienten der Rohrleitung den Ansatz machen:

$$(5) \quad \lambda_R = \lambda_{R0} + \Delta\lambda$$

Wie die Messungen von Press gezeigt haben, macht sich in Asbestzementrohren ein Einfluss der Wandrauigkeit auf den Widerstandsbeiwert erst bei  $Re > 300\,000$  bemerkbar. Nachdem die Messungen von Stucky und uns sich auf  $Re < 300\,000$  beschränken, sollen die folgenden Überlegungen sich auf turbulente Strömung mit  $Re < 300\,000$  beziehen. Hier können wir annehmen, dass die Wandrauigkeit des Asbestzementrohres zu vernachlässigen sei, und der Widerstandsbeiwert des Rohres selbst damit dem des hydraulisch glatten Rohres gleichzusetzen ist:

$$(6) \quad \lambda_{R0} = \lambda_0$$

Für das hydraulisch glatte Rohr gilt nach Prandtl, von Kármán und Nikuradse

$$(7) \quad \frac{1}{\sqrt{\lambda_0}} = 2,0 \lg \left( Re \sqrt{\lambda_0} \right) \cdot 2,51$$

Es bleibt noch der Einfluss der Kupplungsstellen zu untersuchen. Dieser muss verschwinden, wenn die bezogene Rohrlänge  $L_R/D$  unendlich gross wird, oder umgekehrt, wenn das Verhältnis  $D/L_R$  gegen Null strebt. In Bild 4 ist deshalb die mittlere Abweichung des gemessenen Widerstandsbeiwertes  $\lambda_{Rgem}$  von demjenigen des hydraulisch glatten Rohres in Funktion von  $D/L_R$  dargestellt. Obwohl die einzelnen

Punkte stark streuen, was bei einer Differenz zweier nahezu gleich grosser Zahlen nicht weiter verwunderlich ist, lässt sich doch eine eindeutige Tendenz erkennen, und wir können die Messpunkte durch eine Gerade approximieren, die durch den Nullpunkt geht. Damit ist für den Widerstandsbeiwert einer Asbestzement-Rohrleitung der Ansatz

$$(8) \quad \lambda_R = \lambda_0 \cdot \left( 1 + k \cdot \frac{d(\lambda_{Rgem} - \lambda_0)_m}{d(D/L_R)} \cdot \frac{D}{L_R} \right)$$

naheliegend, worin  $k$  ein Masstabsfaktor und der Ausdruck

$$\text{tg } \alpha = \frac{d(\lambda_{Rgem} - \lambda_0)_m}{d(D/L_R)}$$

die Steigung der oben erwähnten Geraden ist. Für diese finden wir den Wert

$$(9) \quad \text{tg } \alpha = 0,02$$

Für den Masstabsfaktor  $k$  können wir setzen:

$$(10) \quad k = 50$$

Damit ergibt sich für den Widerstandsbeiwert einer Asbestzement-Rohrleitung die einfache Beziehung

$$(11) \quad \lambda_R = \lambda_0 \cdot \left( 1 + \frac{D}{L_R} \right)$$

### Diskussion des Resultates

Vergleicht man die nach Gleichung (11) berechneten Reibungswiderstandsbeiwerte mit den Messwerten von Stucky, Press und uns, so findet man die in Tabelle 1 angegebenen mittleren Abweichungen. Wie ersichtlich, liegen die Werte von Stucky durchwegs etwas höher, unsere eigenen Werte etwas tiefer als die aus Gleichung (11) ermittelten, während die Übereinstimmung mit den Messungen von Press sehr gut ist. Die günstigen Werte unserer eigenen Messungen sind eine Folge der ursprünglichen Zielsetzung unseres Messprogramms: Um zu untersuchen, ob Asbestzementrohre einen kleineren Reibungswiderstand als hydraulisch glatte Rohre aufweisen, haben wir die Einflüsse der Kupplungsstellen möglichst gering zu halten versucht. Es ist klar, dass sie bei einer normal verlegten Leitung stärker ins Gewicht fallen.

Tabelle 1. Mittlere Abweichungen der Messresultate von Glg. (11)

Forscher	$D$ [mm]	$L_R$ [mm]	$\left( \frac{\lambda_R}{\lambda_{Rgem}} \right)_m$
Stucky	59,8	2500	0,9775
Stucky	99,9	1250	0,9809
Stucky	100,0	2500	0,9749
Stucky	150,2	2500	0,9557
Press	200,6	4000	1,0009
eigene Versuche	97,7	4000	1,0230
eigene Versuche	148,8	4000	1,0256
eigene Versuche	199,9	4000	1,0196

Es scheint also, dass Gleichung (1) den Widerstandsbeiwert von Asbestzement-Rohrleitungen recht genau wiedergibt. Die Übereinstimmung mit eigenen und den Ergebnissen anderer Forscher ist als gut zu bezeichnen, wenn man die Schwierigkeiten in Rechnung stellt, welche genaue Druckverlustmessungen mit sich bringen, und weiter berücksichtigt, dass die Messungen von Stucky und Press mit Wasser, unsere hingegen mit Luft durchgeführt wurden. Nachdem aber Gleichung (11) doch eine recht grobe empirische Näherung darstellt, wären weitere Untersuchungen wünschenswert, bei denen insbesondere das Widerstandsverhalten von Leitungen mit grossen Durchmessern zu betrachten wäre; denn es ist wahrscheinlich, dass Gleichung (11) für solche Leitungen eher zu hohe Widerstandsbeiwerte liefert.

Die Gültigkeit von Gleichung (11) beschränkt sich auf den Bereich  $20\,000 \leq Re \leq 300\,000$ , sowie auf Asbestzementrohre, die nach dem Mazza-Verfahren hergestellt sind und



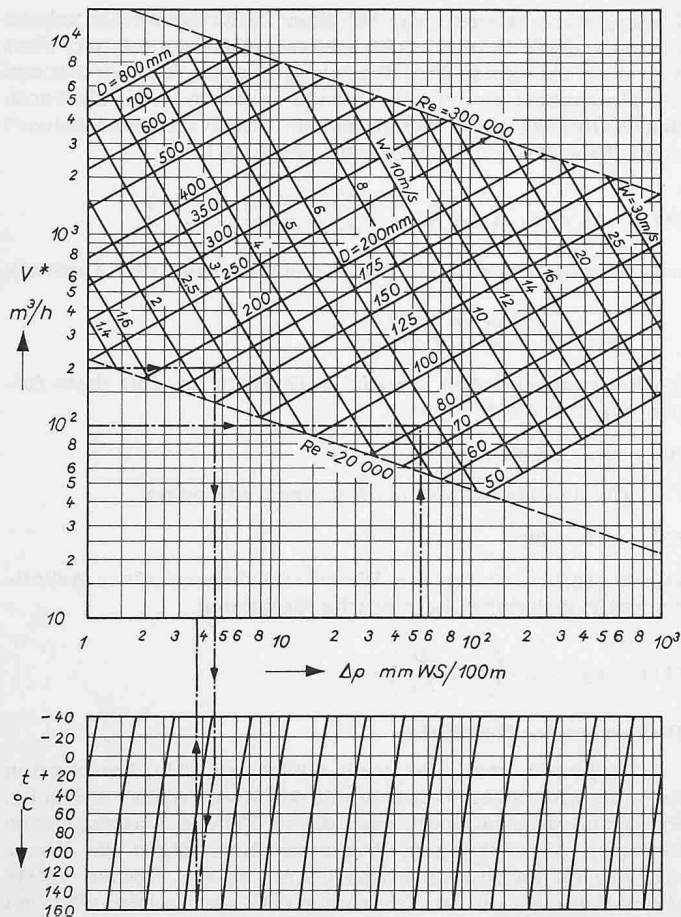


Bild 5. Arbeitsblatt zur Bemessung von Asbestzement-Luftleitungen (gültig für Rohre, die nach dem Mazza-Verfahren hergestellt sind)

die eine diesem Verfahren eigentümliche grosse Oberflächen-güte aufweisen. Die häufig verwendeten handgeformten Lüftungsrohre mit Rechteckprofil haben eine wesentlich rauhere Innenoberfläche und dürfen nicht mit Hilfe von Gleichung (11) behandelt werden.

### Die Anwendung auf Lüftungsaufgaben

Asbestzementrohre werden heute in Europa durchwegs in Längen von 4 m hergestellt. Der Korrekturfaktor in Gleichung (11) ist damit nur noch vom Rohrdurchmesser abhängig. Es war deshalb möglich, ein bequem zu handhabendes Arbeitsblatt (Bild 5) aufzustellen, in welchem für das Strömungsmedium Luft der Druckabfall in Funktion der Durchsatzmenge dargestellt ist; Strömungsgeschwindigkeit und Rohrdurchmesser sind als Parameter eingetragen. Dieses Diagramm wurde für den Normzustand  $p_0 = 1 \text{ ata}$ ;  $t_0 = 20^\circ \text{C}$  aufgestellt. Ist die Rechnung für Luft eines anderen Zustands durchzuführen, so müssen die dem Diagramm entnommenen Werte entsprechend korrigiert werden.

Da diese Korrekturen nie sehr gross sein werden, genügt es, wenn wir sie mit Hilfe der von *Blasius* angegebenen Näherungsgleichung für den Reibungsdruckabfall in hydraulisch glatten Rohren

$$(12) \quad \lambda_0 = \frac{0,3164}{\sqrt[4]{Re}}$$

sowie der Gleichung für das ideale Gas

$$(13) \quad p v = R T$$

vornehmen, welche sich einfach auswerten lassen. Ist die Rechnung für irgend einen beliebigen Druck  $p$  durchzuführen, so gilt

$$(14) \quad \Delta p = \Delta p_0 \cdot \sqrt[4]{\left(\frac{p}{p_0}\right)^3}$$

wobei der Index 0 den Normzustand bezeichnet. Für die Temperaturabhängigkeit des Druckverlustes gilt

$$(15) \quad \Delta p = \Delta p_0 \cdot \sqrt[4]{\left(\frac{T_0}{T}\right)^3 \cdot \frac{\eta}{\eta_0}}$$

Diese Korrektur ist in graphischer Form am Fuss des Arbeitsblattes angegeben. — Das Rechnen mit dem Diagramm sei durch zwei Beispiele erläutert:

1. Gegeben sei:

$$V^* = 200 \text{ m}^3/\text{h}; D = 175 \text{ mm}; p = p_0 = 1 \text{ ata}; \\ t = t_0 = 20^\circ \text{C}$$

Dann folgt für den Druckabfall:

$$\Delta p = 4,6 \text{ mm WS}/100 \text{ m}$$

Beträgt aber die Temperatur des Luftstroms  $t = 160^\circ \text{C}$ , so finden wir, indem wir uns, von  $t_0 = 20^\circ \text{C}$  ausgehend, parallel zu den Korrekturlinien bis  $t = 160^\circ \text{C}$  bewegen,

$$\Delta p = 3,7 \text{ mm WS}/100 \text{ m}$$

2. Gegeben sei:

$$V^* = 100 \text{ m}^3/\text{h}; \Delta p_{zul} = 55 \text{ mm WS}/100 \text{ m}; \\ p = p_0 = 1 \text{ ata}; t = t_0 = 20^\circ \text{C}$$

Aus dem Diagramm folgt damit für den kleinstmöglichen Innendurchmesser  $D = 80 \text{ mm}$ .

### Nachwort

Die vorstehend beschriebenen Untersuchungen wurden von der Eternit AG. in Niederurnen/GL angeregt und finanziell unterstützt. Prof. Dr. P. Grassmann, Vorsteher des Instituts für kalorische Apparate und Kältetechnik der ETH, möchte ich für das der Arbeit entgegengebrachte Interesse herzlich danken, sowie auch Dr. H. Sprenger vom Institut für Aerodynamik der ETH für seine wertvollen Ratschläge beim Aufbau der Versuchsstrecke. Dank gebührt insbesondere auch den Mechanikern A. Sailer, H. Maag und H. Bind-schädler für ihre Hilfe beim Aufbau der Versuchsstrecke.

### Buchstabensymbole

$a$	= Konstante in Gleichung (1)
$b$	= Konstante in Gleichung (1)
$C$	= Konstante in Gleichung (1)
$D$	= Innendurchmesser des Rohres
$F$	= Rohrquerschnitt
$J$	= Druckgefälle (m Wassersäule/m Rohrstrecke)
$k$	= Konstante in Gleichung (8)
$L$	= Länge der Messstrecke
$L_R$	= Länge eines einzelnen Rohres
$p$	= Druck
$\Delta p$	= Druckabfall
$R$	= individuelle Gaskonstante
$Re$	= $w \cdot D/\nu$ = Reynoldssche Kennzahl
$t$	= Temperatur in $^\circ \text{C}$
$T$	= Temperatur in $^\circ \text{K}$
$v$	= spezifisches Volumen
$V^*$	= Durchsatzmenge
$w$	= $V^*/F$ = mittlere Strömungsgeschwindigkeit
$\lambda_R$	= Widerstandsbeiwert
$\lambda_{R \text{ gem}}$	= gemessener Widerstandsbeiwert
$\lambda_{R0}$	= Widerstandsbeiwert des Rohres allein
$\lambda_0$	= Widerstandsbeiwert des hydraulisch glatten Rohres
$\Delta \lambda$	= Anteil der Rohrverbindungen am Widerstandsbeiwert
$\eta$	= dynamische Viskosität
$\nu$	= $\eta/\rho$ = kinematische Viskosität
$\rho$	= Dichte des strömenden Mediums

### Literaturverzeichnis

- [1] K. Hünerberg: Das Asbestzement-Druckrohr, Springer-Verlag, Berlin/Göttingen/Heidelberg 1963.
- [2] D. W. French, T. R. Gillen: «ASHRAE-Journal» 2 (1960) 10, S. 66—67.
- [3] E. Bader, SBZ 80 (1962), H. 28, S. 502—503.

- [4] VDI-Durchflussmessregeln DIN 1952, 6. Ausgabe, VDI-Verlag, Düsseldorf 1948.
- [5] Eternit AG: Montage-Anleitung für Druckrohre mit Triplex- und Gibault-Kupplungen, Niederurnen 1961.
- [6] A. Stucky: Pertes de charge dans le tuyaux en Eternit, Com-

munications du Laboratoire d'hydraulique de l'Ecole d'ingénieurs de l'Université de Lausanne No. 7, Lausanne 1938.

- [7] A. Ludin: Ermittlung der Fliesswiderstände in Asbestzementrohren, 13. Mitt. des Institutes für Wasserbau an der TH Berlin, Berlin 1932.

## 75 Jahre Kulturtechnik, ein Ausblick

DK 626.8:378.962:93

Von Prof. Dr. Herbert Grubinger, ETH, Zürich

### Die leitenden Ideen bei der Gründung

Im Wintersemester 1888/89 wurden am Eidgenössischen Polytechnikum erstmalig Spezialvorlesungen über Kulturtechnik abgehalten. Seit dem Sommersemester 1889 ist dann die siebensemestrige Kulturingenieurschule mit eigenem Vorstand als Unterabteilung «C» der land- und forstwirtschaftlichen Abteilung des Polytechnikums fest begründet. Damit können wir auf 75 Jahre kulturtechnischer Ausbildung in der Schweiz zurückblicken.

Will man die Motive und den Zeitpunkt für diese Gründung besser verstehen, muss man sich der kulturhistorischen Entwicklungen erinnern.

Die mechanische und industrielle Revolution, die mit dem Ende des 18. Jahrhunderts einsetzte, ist in den Grundlagen von der Entfaltung der Naturwissenschaften begleitet. Die Begründung von Techniken und polytechnischen höheren Schulen in allen europäischen Staaten in der ersten Hälfte des 19. Jahrhunderts kommt den Forderungen der aufblühenden Volkswirtschaften nach technisch geschulten Fachleuten entgegen. Die wissenschaftliche Forschung in den angewandten Disziplinen erhält mächtige Impulse. Die Bevölkerungszunahme in den Industriestaaten bringt für die Landwirtschaft eine neue Marktsituation.

Im gleichen Zeitraum spielt sich auch eine agrarische Revolution ab; sie schafft einmal durch die Bauernbefreiung und Ablösung der Grundlasten sowie die schrittweise Aufhebung des Flurzwanges eine völlig gewandelte agrarpolitische Situation; zum andern aber erfuhr der landwirtschaftliche Betrieb durch neue Nutzpflanzen wie Kartoffeln und Zuckerrübe, Klee und Luzerne sowie die Stallfütterung eine Umwälzung. Die Kartoffel half die Brache und Hungersnöte überwinden. Die Zuckerrübe, 1747 von *Markgraf* als solche entdeckt, bewährte sich während der Kontinental Sperre, als nach Ausfall der Rohrzuckerlieferungen 1801 die erste europäische Zuckerfabrik in Preussen errichtet wurde. Die agrkulturchemisch begründete Düngerlehre und die Saatgutverbesserung führten dann in den intensiven Fruchtfolgen um die Mitte des 19. Jahrhunderts bereits zu damals erstaunlichen Erträgen.

Seit altersher schon war das Bemühen der Landwirtschaft auch darauf gerichtet, das Wasser als entscheidenden Wachstumsfaktor regulieren zu können, sei es durch Bewässerung oder Bodenentwässerung. Ohne auf Technikgeschichtliches näher eingehen zu wollen, sei für den europäischen Raum nur festgehalten, dass in England *W. Bligh* bereits 1652 die dritte Auflage seines Werkes über Entwässerungen veröffentlichte, 1844 der Engländer *Whitehead* die Drainrohrpresse erfand und 1850 Sir Robert *Peel* als Staatsmann und Agronom nicht nur der Industriebevölkerung durch die Getreidebill und den Wegfall der Einfuhrzölle Erleichterung verschaffte, sondern durch Verbreitung der Drainage die Bodennutzung und Lebensmittelversorgung entscheidend verbesserte. Er stellte damals die Erfindung der Dampfmaschine und die Erfindung der Röhrendrainage als gleich bedeutsam für die Menschheit hin.

Der ständig steigende Bedarf an Lebensmitteln in Europa und die notwendige Expansion der Landwirtschaft brachten dieser ihre Leistungsgrenzen immer wieder zum Bewusstsein. Riesige Flächen lagen noch ungenutzt da — Prof. *Blanqui* in Paris erklärte z. B. 1850, dass Frankreich noch 600 000 ha entwässerbare Sümpfe und einige Millionen Hektaren unkultiviertes trockenes Land als Vorratsmagazin an Grundstücken besitze —, es fehle an Fachleuten agronomischer und technischer Richtung, diese Aufgaben zu

lösen. In den grossen Tälern der West- und Ostalpen befand sich die Landwirtschaft hingegen in grosser Bedrängnis. Die schon immer von Ueberflutungen bedrohten Talfluren werden in der Mitte des 19. Jahrhunderts von gehäuft auftretenden Katastrophenhochwässern heimgesucht. Im Alpen-Rheintal zählte man deren 19, die schlimmsten 1868 und 1890; im Rhonetal wird von den Katastrophen 1855, 1857, 1860 berichtet, und die Verhältnisse im Bereich der Juragewässer sind bis 1839 unhaltbar geworden. In den Ostalpen sind es besonders Inn und Enns, aber auch die übrigen Flüsse, welche das Kulturland zerstören oder Bodenmellorationen verunmöglichen.

So traten allenthalben Landwirtschaftliche Vereinigungen mit der Feststellung an die Oeffentlichkeit, der Landwirtschaft komme innerhalb der Volkswirtschaft die gleiche Bedeutung zu wie Industrie und Gewerbe, sie müsse daher die gleiche intensive Förderung erwarten. Es wurde dem Verein Schweizerischer Landwirtschaft 1858 nicht schwer, nachzuweisen, was im Ausland in dieser Richtung schon alles gesehen war und dass es keinen Zweifel darüber geben könne, wie sehr es an akademisch gebildeten Fachleuten mangle. Auch war nun schon bewiesen, dass die einzelnen Fachgebiete des Landbaues nur mit wissenschaftlichen Methoden und entsprechender Forschung weiter zu entwickeln sind. In der Botschaft des Bundesrates vom 12. Januar 1859 wurden diese vielen Forderungen und Anregungen erwogen, mit ausländischen Erfahrungen verglichen und der Bundesversammlung die Vorschläge des Schulrates für einen landwirtschaftlichen Studienplan vorgelegt. Als hauptsächliche Fächer werden darin bezeichnet:

1. Enzyklopädie der Landwirtschaft einschliesslich der Viehzucht;
2. Landwirtschaftliches Bauwesen;
3. Landwirtschaftliche Geräte- und Maschinenbaukunde;
4. Mellorationen, namentlich Ent- und Bewässerung.

Die Landwirtschaftliche Abteilung wurde 1871 eröffnet. Vergleicht man damit die Gründungsjahre anderer landwirtschaftlicher Hochschulen bzw. selbständiger Abteilungen — Hohenheim 1818, Mailand 1870, Wien 1872, Paris 1876, Poppelsdorf/Bonn 1876, Berlin 1881 —, war die Schweiz recht früh zu einer akademischen Ausbildung der Agronomen entschlossen.

Es ist nun interessant, welche grosse Bedeutung man von allem Anfang der Ausbildung in den Mellorationen beimass. Auch die Wiener Hochschule für Bodenkultur errichtete bereits 1873 ein Institut für Landwirtschaftliches Ingenieurwesen, welches Mellorations- und Maschinenwesen umfasste und von Prof. *Perels* geleitet wurde. In Frankreich bestand um diese Zeit an der Ecole Nationale des ponts et chaussées ein besonderer Lehrstuhl für Hydraulique Agricole, und in Deutschland wurden an der Schule in Poppelsdorf seit 1876 Kurse in Kulturtechnik abgehalten.

Während noch die Diskussion über Schulen und Ausbildung geführt wurde, mussten sich die Behörden auf Drängen der Bevölkerung schon längst mit Abhilfemassnahmen gegen den unregelmässigen Wasserhaushalt befassen. Die erforderlichen Aufwendungen überstiegen dabei seit jeher die wirtschaftliche Leistungskraft des Einzelnen, und es galt, darüber hinaus Rechte und Pflichten für die Wasserbenutzung und Instandhaltung der Anlagen sowie die Finanzierung klarzustellen. Fribourg 1852 und Solothurn 1858 sowie Thurgau 1861 und Waadt 1863 sind die ersten Kantone, welche Gesetze über die Entsumpfung und Gewässer-Korrektion er-