

Zeitschrift: Schweizerische Bauzeitung
Herausgeber: Verlags-AG der akademischen technischen Vereine
Band: 82 (1964)
Heft: 37

Artikel: Das Kraftwerk Obermatt im Engelbergertal
Autor: Lochmann, O. / Schmucki, W.
DOI: <https://doi.org/10.5169/seals-67573>

Nutzungsbedingungen

Die ETH-Bibliothek ist die Anbieterin der digitalisierten Zeitschriften. Sie besitzt keine Urheberrechte an den Zeitschriften und ist nicht verantwortlich für deren Inhalte. Die Rechte liegen in der Regel bei den Herausgebern beziehungsweise den externen Rechteinhabern. [Siehe Rechtliche Hinweise.](#)

Conditions d'utilisation

L'ETH Library est le fournisseur des revues numérisées. Elle ne détient aucun droit d'auteur sur les revues et n'est pas responsable de leur contenu. En règle générale, les droits sont détenus par les éditeurs ou les détenteurs de droits externes. [Voir Informations légales.](#)

Terms of use

The ETH Library is the provider of the digitised journals. It does not own any copyrights to the journals and is not responsible for their content. The rights usually lie with the publishers or the external rights holders. [See Legal notice.](#)

Download PDF: 01.04.2025

ETH-Bibliothek Zürich, E-Periodica, <https://www.e-periodica.ch>

Das Kraftwerk Obermatt im Engelbergertal

DK 621.29

Von O. Lochmann, Ing. ETH, Meilen, und W. Schmucki, dipl. El.-Ing., Luzern

1. Vorbemerkungen

Vor etwa 60 Jahren nahm das Kraftwerk Obermatt der «Elektrizitätswerk Luzern-Engelberg AG. (EWLE)» den Betrieb auf. Seit dieser Zeit wurden nur unbedeutende Verbesserungen an der Anlage vorgenommen, so dass sich vor einigen Jahren mindestens eine umfassende Revision sowohl der baulichen wie auch der elektromechanischen Anlagenteile aufdrängte.

Das EWLE beauftragte im Frühjahr 1958 Ing. A. Müller, Zürich, folgendes Grundproblem zu untersuchen: Kann der bestehende Stollen, der entgegen der ursprünglichen Absicht stets nur als Freispiegelstollen betrieben werden konnte, zu einem Druckstollen ausgebaut werden, wodurch seine Leistungsfähigkeit von 5,5 m³/s auf maximal 7,5 bis 8 m³/s gesteigert werden könnte, oder soll ein neuer, grösserer Druckstollen erstellt werden, welcher 11 m³/s ableiten kann, d. h. die Zuflussmenge, welche im Mitteljahr während 90 Tagen verfügbar ist? Die durchgeführten Untersuchungen zeigten, dass es vorteilhafter ist, einen neuen Druckstollen zu erstellen. Dadurch kann die jährliche Energieproduktion von durchschnittlich 68 Mio kWh auf 120 Mio kWh erhöht werden.

Auf Grund dieses Ergebnisses beschloss dann das EWLE anfangs 1959 den Ausbau auszuführen und beauftragte die inzwischen gegründete Ingenieurgesellschaft A. Müller, Zürich und F. O. Kälin, Meilen, mit der Projektbearbeitung und der Bauleitung. Die Bearbeitung der elektro-mechanischen Belange besorgte das EWLE selbst.

Der Entscheid, die alte Anlage auszubauen, erforderte neben dem neuen Stollen noch die Errichtung weiterer, teils bedeutender Bauobjekte. Der erhöhten Ausbaugrösse entsprechend war eine neue Wasserfassung zu ertellen. Ferner mussten das Ausgleichsbecken vergrössert, ein neues Wasserschloss erstellt und die Druckleitungen ergänzt werden. Die Maschinengruppen in der Zentrale Obermatt waren teilweise zu ersetzen.

Neben diesen eigentlichen Ausbaurbeiten wurde im Anschluss an die Hauptzentrale Obermatt noch eine automatische Nebenzentrale aufgestellt. Dadurch wurde es möglich, das Unterwasser der Hauptzentrale zwi-

schen dieser und der etwa 17 m tiefer gelegenen Wasserrückgabe zu nutzen.

Nach der Genehmigung des allgemeinen Bauprojektes konnte im Herbst 1959 mit den Bauarbeiten begonnen werden. Diese dauerten im wesentlichen bis in den Sommer 1962. Die offizielle Einweihung, worüber in der SBZ 81 (1963), Heft 36, S. 634, bereits berichtet wurde, fand am 29. Mai 1963 statt. Im folgenden Abschnitt werden die wichtigsten Objekte der Neuanlage kurz beschrieben, Bild 1 gibt den zugehörigen Lageplan.

2. Der Ausbau des Kraftwerkes Obermatt

Am Ende des Talbodens von Engelberg, zwischen der Aa und der Hauptstrasse, bestand bereits für das ursprüngliche Werk ein Ausgleichsbecken, genannt Eugenisee. Sein Inhalt betrug 65 000 m³, die nutzbare Wassertiefe 3,2 m. Der ganze Stauraum konnte aus einer mächtigen Lehmschicht ausgehoben werden, so dass sich eine künstliche Abdichtung

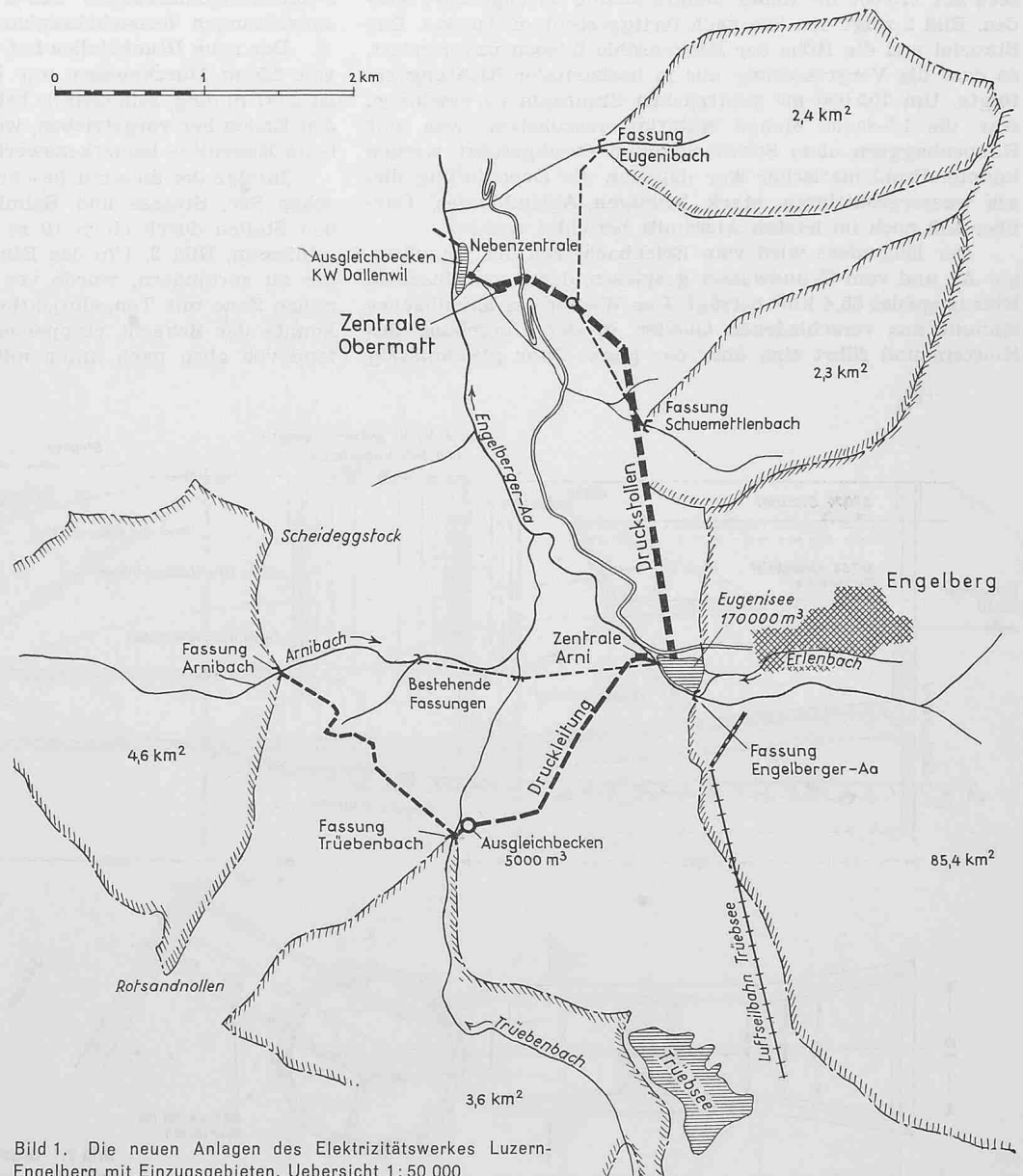


Bild 1. Die neuen Anlagen des Elektrizitätswerkes Luzern-Engelberg mit Einzugsgebieten, Ueberricht 1:50 000

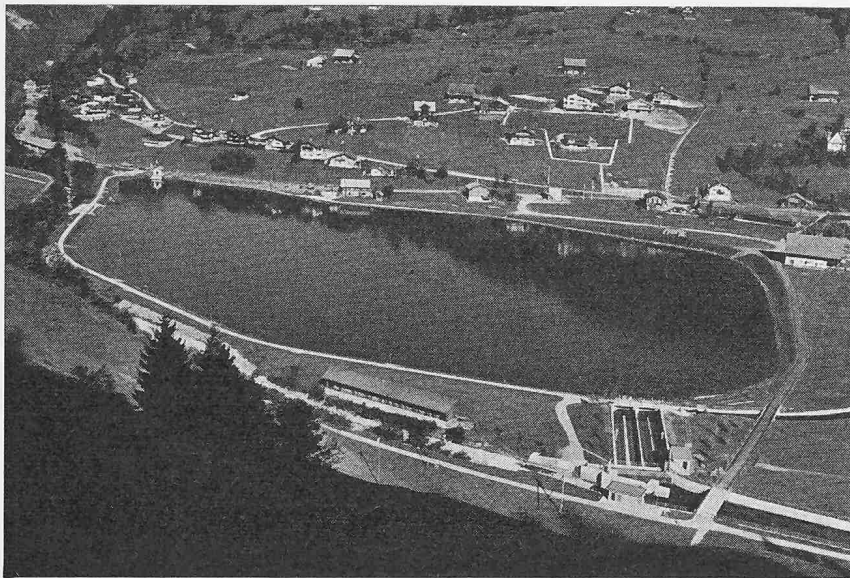


Bild 2. Der Eugensee nach erfolgter Erweiterung

erübrigte. Lediglich gegen die Aa hin ist ein Betonkern vorhanden, der ein Auslaufen des Sees gegen den Bach hin verhindert.

Die in Aussicht genommene Erweiterung des Eugensees auf 170 000 m³ Inhalt konnte analog durchgeführt werden. Bild 2 zeigt den See nach fertiggestelltem Ausbau. Das Stauziel und die Höhe der Beckensohle blieben unverändert, so dass die Vergrößerung nur in horizontaler Richtung erfolgte. Um 105 000 m³ zusätzlichen Stauraum zu gewinnen, war die 1,5-fache Menge Material auszuheben, was mit Raupenbaggern ohne Schwierigkeiten durchgeführt werden konnte. Problematischer war dagegen die Deponierung dieses wassergesättigten, stark lehmigen Aushubbreies. Darüber soll noch im letzten Abschnitt berichtet werden.

Der Eugensee wird vom Erlenbach, von der Engelberger-Aa und vom Grundwasser gespeisen, deren gemeinsames Einzugsgebiet 85,4 km² beträgt. Das Wasser des Erlenbaches stammt aus verschiedenen Quellen in der Umgebung des Klosters und führt eine über das ganze Jahr gleichmässig

verteilte Wassermenge, die zwischen 1,5 und 2,5 m³/s schwankt. Während der wasserreichen Jahreszeit herrscht der Zufluss der Engelberger-Aa vor. Dieser Bach wurde am oberen Beckenende neu gefasst. Das Fassungsbauwerk, das in Bild 2, rechts unten, zu sehen ist, setzt sich aus einem automatischen Segmentwehr, dem Einlauf und dem anschließenden Entsander zusammen. Jede Entsanderkammer kann während des Betriebes mittels einer hydraulischen Sandabzugvorrichtung gespült werden. Die Anlage ist für 10 m³/s bemessen, so dass sie im Mitteljahr während etwa 75 Tagen voll ausgenutzt werden kann.

Um dem Kurbetrieb von Engelberg Rechnung zu tragen, sind keine Mittel gescheut worden, die Umgebung des Eugensees möglichst gefällig zu gestalten. Wie bei andern Kraftwerksbauten darf auch hier behauptet werden, dass das Landschaftsbild durch die Neuanlagen bereichert wurde.

Da während der ganzen Bauzeit das ursprüngliche Kraftwerk Obermatt in Betrieb stand, musste das neue Stollentrasse derart

gewählt werden, dass die Sprengarbeiten den alten Stollen in keiner Weise gefährden. Dies bedingt eine genügend tiefe Verlegung in das Innere des Berges. Der minimale Abstand zwischen den beiden Stollen beträgt ungefähr 100 m. Erschütterungsmessungen haben bestätigt, dass die Sprengwirkungen vernachlässigbar klein waren.

Der neue *Druckstollen* hat einen kreisrunden Querschnitt von 2,5 m Durchmesser mit innen abgeflachter Sohle. Er ist 2587 m lang, sein Gefälle beträgt 2,5 ‰. Er wurde von beiden Enden her vorgetrieben, wobei speziell die Angriffsstelle beim Eugensee bemerkenswert ist.

Infolge der äusserst beschränkten Platzverhältnisse zwischen See, Strasse und Bahnkörper war man gezwungen, den Stollen durch einen 10 m tiefen Vertikalschacht zu erschliessen, Bild 3. Um das Eindringen von Wasser vom See her zu verhindern, wurde vor dem Bau des Schachtes die ganze Zone mit Tongelinjektionen verdichtet. Anschliessend konnte der Schacht etappenweise ausgehoben und fortlaufend von oben nach unten mit Beton ausgekleidet werden.

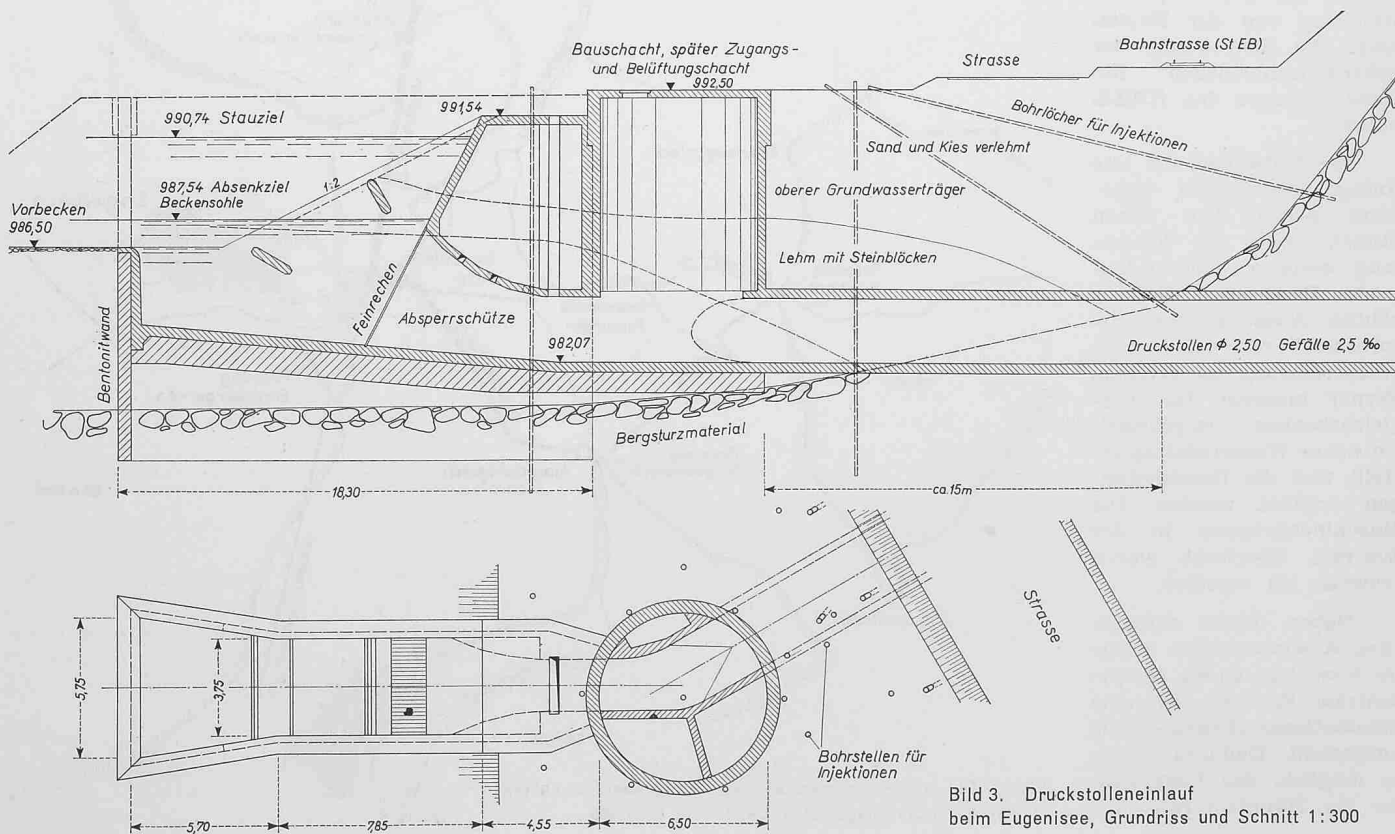


Bild 3. Druckstolleneinlauf beim Eugensee, Grundriss und Schnitt 1:300

Diese Zellenbauweise hat sich bestens bewährt. Heute wird das Bauwerk als Zugangs- und Lüftungsschacht verwendet.

Die geologischen Verhältnisse waren für den Bau des neuen Druckstollens denkbar ungünstig. In Fliessrichtung betrachtet, mussten vorerst 500 m Bergsturzmaterial und 700 m zerklüftete Mergel- und Tonschieferzonen durchfahren werden. Anschliessend folgten während 600 m stark tektonisierte, schiefrige und dünnbankige Kalke, während bei den letzten 800 m stark zertrümmerte, harte Kalke mit verlehnten Schichtfugen und Klüften angetroffen wurden.

Diese reichlich unangenehmen Tatsachen erforderten beim Vortrieb einen fast lückenlosen Einbau von Stahlbogen und bei der Auskleidung die Wahl eines starken Betonprofils. Glücklicherweise waren im fallenden Los keine Wassereinbrüche eingetreten; dagegen mussten im steigenden Teil verschiedentlich solche überwunden werden. Das Bergwasser wurde in der geschlossenen Rigole gesammelt und ins Freie geführt. Im Gegensatz zu der oft angewandten Methode ist die Rigole noch heute offen, so dass das Bergwasser nicht verdrängt werden musste. Dieser ungewollte, während des ganzen Jahres gleichmässige Zufluss von 30 l/s wird bei Bedarf ins Wasserschloss gepumpt.

Entgegen den üblichen Konstruktionen konnte das *Wasserschloss* aus geologischen Gründen nicht unter Tag erstellt werden. Als wirtschaftlichste Lösung wählte man demzufolge einen Behälter im offenen Gelände, der aus einem 17 m hohen, freistehenden Stahlblechzylinder von 14 m Durchmesser besteht, Bild 4. Die Montage des Behälters erfolgte ringweise auf dem Boden des Wasserschlosses. Dabei wurde zuerst der oberste Ring zusammenschweisst und anschliessend um die Höhe des unteren Ringes gehoben, so dass dieser wiederum zusammengesetzt und mit dem oberen verschweisst werden konnte. Mittels hydraulischer Pressen mussten nun die beiden verbundenen Ringe angehoben werden, damit der nächstfolgende wieder angesetzt werden konnte usw.

Da das Bauwerk stark in den Hang eingelassen und mit einem grünlichen Tarnanstrich versehen wurde, wirkt es trotz den ansehnlichen Abmessungen kaum störend, zumal sein Standort sehr abgelegen und nur aus nächster Nähe ersichtlich ist. Nebst dem Rigolenwasser werden dem Wasserschloss noch die Zuflüsse des Schuemettlen- und Eugeniabaches zugeleitet, die gemeinsam ein Einzugsgebiet von 4,7 km² erschliessen, Bild 1.

Die anschliessende Apparatekammer steht ebenfalls im Freien und beherbergt die beiden automatischen Drosselklappen von 1200 und 1350 mm Durchmesser, die als Sicherheitsorgane für die Druckleitungen eingebaut sind.

Die *Druckleitungen* mussten nicht neu erstellt, sondern nur ergänzt werden. Vor dem Ausbau des Kraftwerkes genügten zwei offen verlegte Rohrleitungen von je 1000/900 mm Durchmesser. Da bereits bei der Erstellung der Anlage vor 60 Jahren die Möglichkeit eines Ausbaues vorgesehen wurde, sind die drei unteren der total fünf Fixpunkte für vier Druckrohre bemessen worden. Aus diesem Grunde besteht die neue Druckleitung in ihrem unteren Abschnitt aus zwei Rohren mit 900 mm Durchmesser, im oberen dagegen aus nur einem Rohr von 1350 mm Durchmesser.

Die *Zentrale Obermatt* entspricht äusserlich natürlich nicht mehr dem heutigen Gestaltungssinn, trotzdem versucht wurde, die Fassaden durch Entfernen verschiedener Verzierungen und durch einen Neuanstrich etwas zu modernisieren. Auch im Innern wurde nichts unterlassen, um die Arbeitsbedingungen des Werkpersonals angenehmer zu gestalten. Bild 6 zeigt den Maschinensaal.

Die Grösse des Maschinensaaes liess ohne weiteres zu, vier der alten Maschinengruppen zu je 2500 PS durch zwei neue zu je 16 100 PS zu ersetzen. Jede der beiden neuen Gruppen besteht aus zwei horizontalachsigen, zweidüsigen Peltonturbinen mit dazwischenliegendem Generator, Bild 5. Jede Turbine ist für eine Wassermenge von 4,51 m³/s, eine Drehzahl von 500 U/min und eine Durchgangsdrehzahl von 900 U/min berechnet. Sie besteht aus einem mehrteiligen Gehäuse mit zwei geraden Einläufen, zwei Strahlablekern und einem Laufrad aus Elektrostahlguss mit geschliffenen und polierten Schaufelinnenflächen. Die beiden Räder einer

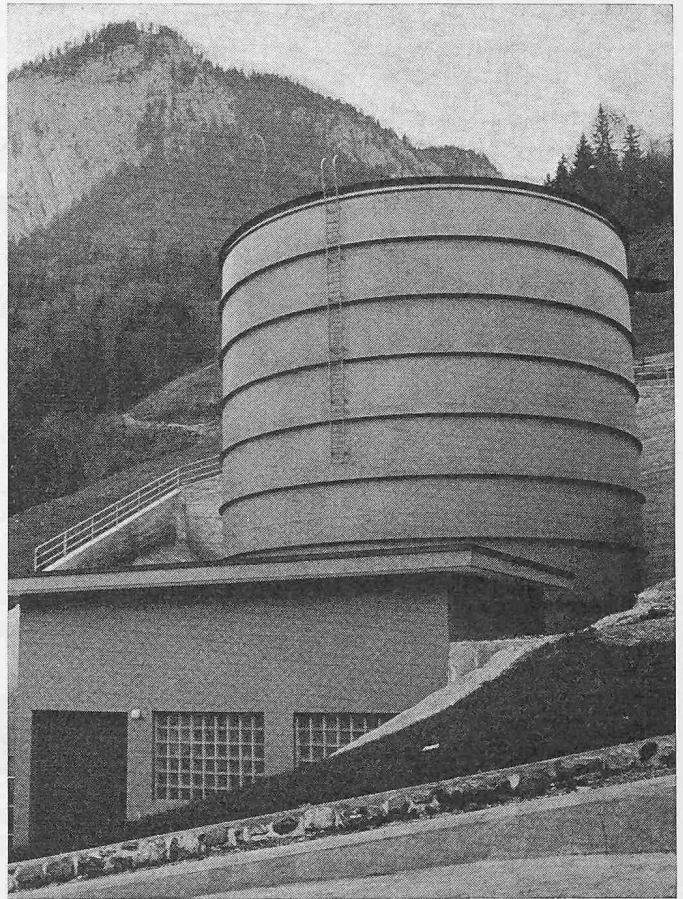


Bild 4. Wasserschloss oberhalb der Zentrale Obermatt

Gruppe sind auf die fliegenden Enden der Generatorwelle aufgeflauscht. In der Verlängerung der Wellenenden und von diesen angetrieben befinden sich auf der einen Seite die Erregermaschine, auf der anderen die Hilfsbetriebsgruppe und das Reglerpendel. Die Regulierung besorgt ein Drehzahlregulator und ein Geschwindigkeitspendel, das mit dem Turbinenrad direkt gekuppelt ist und seinen Ausschlag hydraulisch auf den Regulator überträgt. Ein Sicherheitsregler schützt die Gruppe gegen Durchgehen. Den Turbinen sind Kugelschieber vorgeschaltet, die in Störungsfällen einen einwandfreien Abschluss der Druckleitungen bewerkstelligen.

Der Generator hat eine Leistung von 14 500 kVA bei einer Spannung von 6000 Volt. Er wurde in geschlossener Bauart mit Umluft-Kühlung ausgeführt und weist zwei wassergekühlte Ringschmierlager auf. Das benötigte Kühlwasser wird einem etwa 20 m höher gelegenen Reservoir mit 80 m³ Inhalt entnommen, das durch zwei vertikale Pumpen mit filtriertem Wasser aus dem Unterwasser oder wahlweise mit gedrosseltem Druckwasser aus zwei verschiedenen Druckleitungen oder notfalls auch aus dem Leitungsnetz der Trinkwasserversorgung gespeist werden kann. Das Statorgehäuse ist einteilig; die Statorwicklung ist als Gitterwicklung mit zwei Stäben pro Nut ausgeführt. Die Nutisolation besteht aus Orlitsa. Der Erreger ist eigenerrregt, besitzt Regulierpole und ist an der Aussenseite einer der beiden Turbinen aufgestellt und mit dieser mittels einer Zwischenwelle elastisch gekuppelt.

Die Generatoren der zwei andern bestehenden Maschinen zu je 4200 PS sind mit neuen Statoren versehen worden. Als letzte Einheit steht heute noch die Bahngenerator-Gruppe für die Stansstad-Engelbergbahn von 900 PS im Maschinensaal. Diese soll jedoch in nächster Zeit durch eine neue von 2000 PS ersetzt werden, so dass schliesslich die Gesamtleistung 42 600 PS oder der Leistungsgewinn infolge des Ausbaues 23 300 PS beträgt.

Die mittlere Energieproduktion ist im Sommer 95 Mio kWh, im Winter 25 Mio kWh; der Energiegewinn durch den Ausbau 48 Mio kWh bzw. 4 Mio kWh. Die zur Verfügung stehende Bruttohöhe beträgt bei gefülltem Eugenissee 312,5 m.

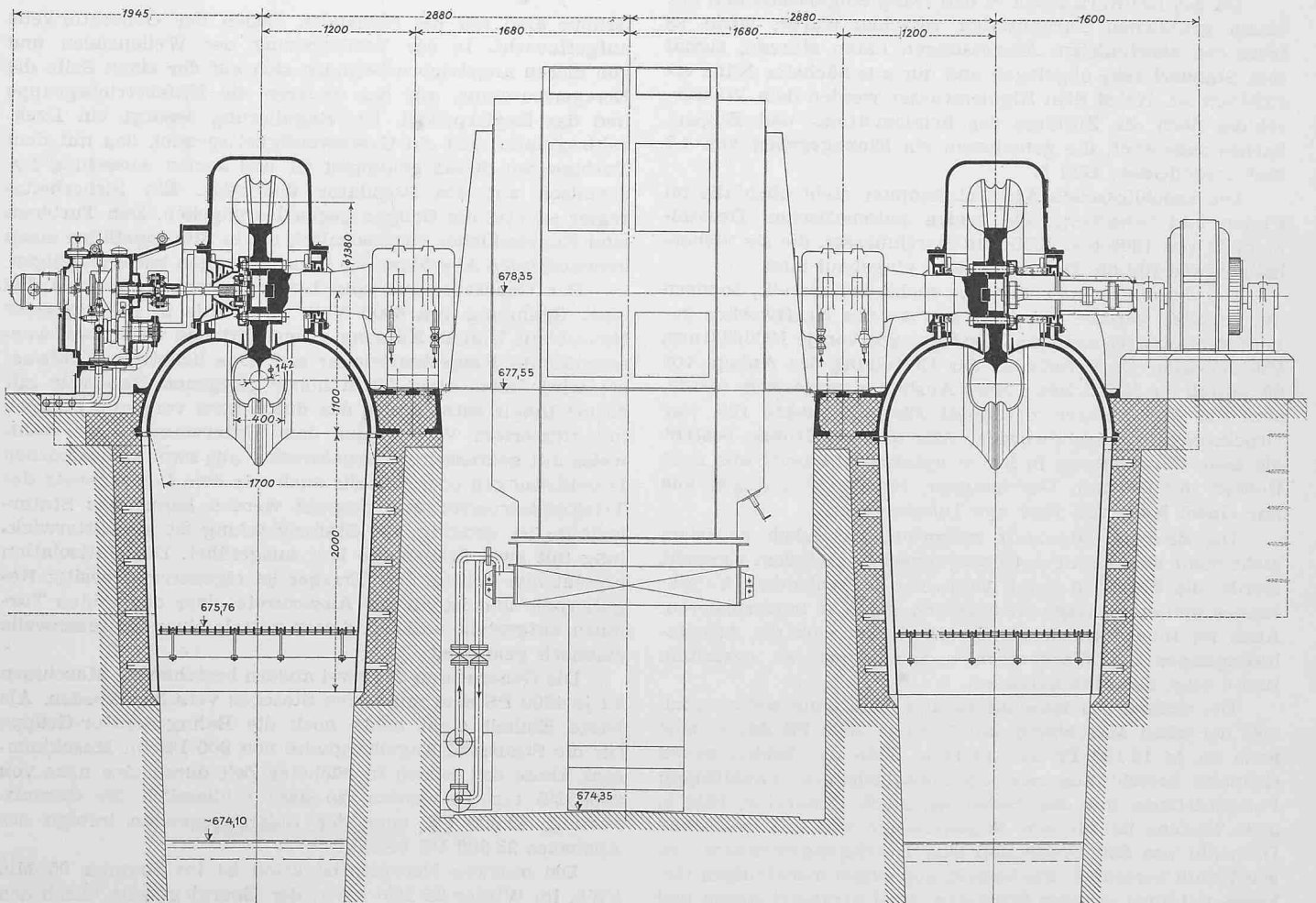
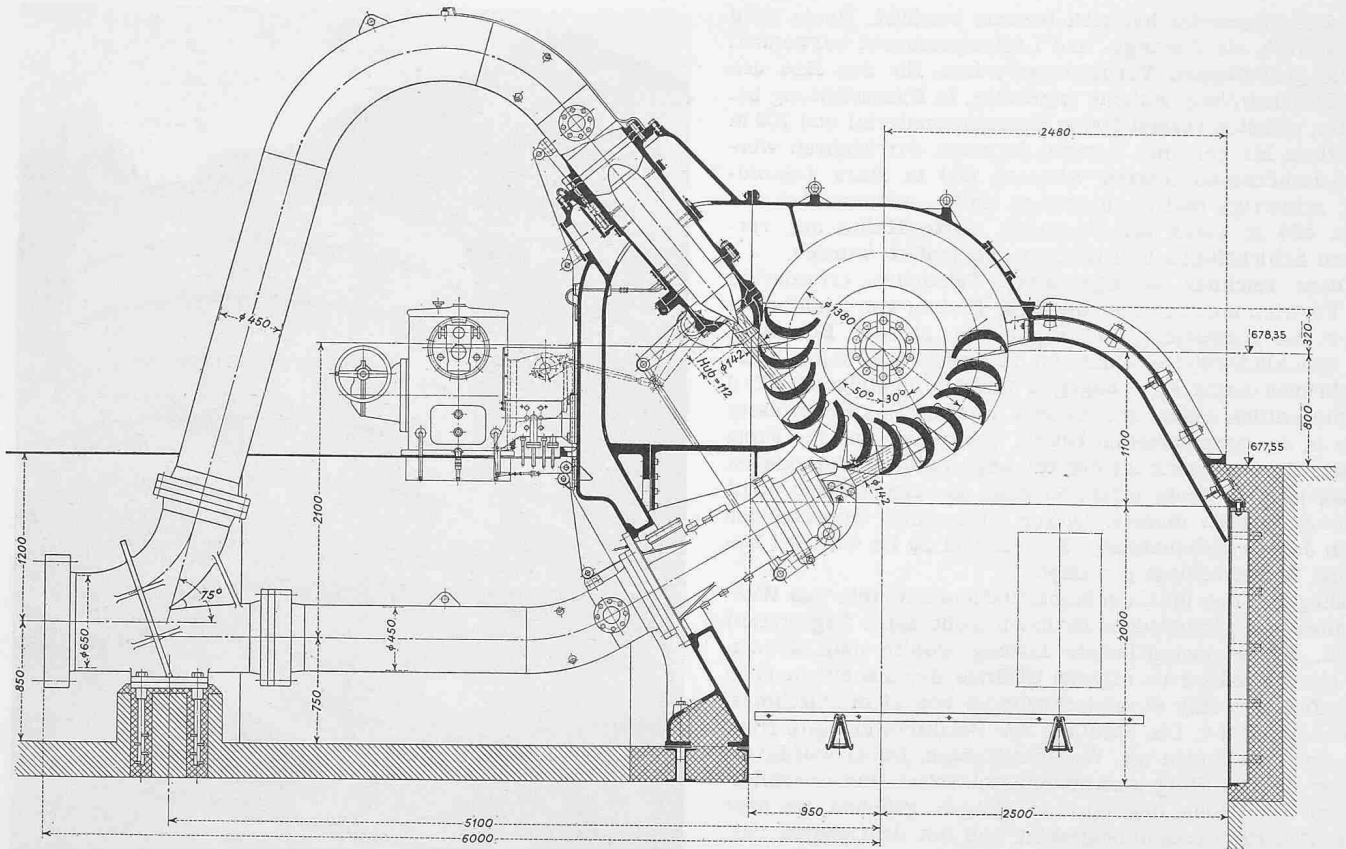


Bild 5. Pelton turbine von 16 100 PS, geliefert von den Maschinenfabrik Bell AG., Kriens, Masstab 1:55

Bild 6. Maschinsaal der Zentrale Obermatt. Vorn rechts alte Bahngruppe 900 PS, wird durch eine Neuanlage von 2000 PS ersetzt, Mitte die beiden neuen Gruppen von je 16 100 PS, hinten die beiden alten revidierten Gruppen von je 4200 PS

Die in den vier Generatoren erzeugte 50-Hz-Energie wird teils über zwei neue Transformatoreneinheiten 6000/50 000 V zu je 15 000 kVA den 50-kV-Sammelschienen zugeführt, von wo sie über Hochspannungsleitungen nach Luzern und später auch nach Engelberg abfliesst. Gegenwärtig wird Engelberg noch mit 6 kV von einer Hilfsschiene über eine Holzmastenleitung versorgt. Der jetzige Bahngenerator speist direkt in die Fahrleitung der Stansstad-Engelberg-Bahn ein. Die Energie des neuen Bahngenerators wird über einen Einphasentransformator auf 15 000 Volt transformiert, da die Bahn ans SBB-Netz angeschlossen werden wird.

Bautechnisch interessant waren die Vorbereitungsarbeiten, durch welche der Ausbau für die neuen Maschinenfundamente erst ermöglicht wurde. Hierüber werden im folgenden Abschnitt noch einige Einzelheiten geschildert. Neben den Umbauarbeiten im Maschinsaal waren im Kommandoraum, in den Schalt- und Transformatorenräumen, in den Kellern und sogar auf dem Dach der Zentrale umfangreiche und teilweise recht kostspielige Aenderungen auszuführen. Ferner musste ein Kühlwasserreservoir sowie eine neue Grundwasserversorgung für die Personelhäuser erstellt werden.

Im ursprünglichen Kraftwerk Obermatt floss das Unterwasser der Zentrale Obermatt direkt der Engelberger-Aa zu, die jenseits einer 200 m langen Ebene in einem mehr als 20 m tieferen Bett abfliesst. Diese Höhendifferenz ist jedoch durch den Bau des Ausgleichbeckens Obermatt für das unterliegende Kraftwerk Dallenwil (Kt. Nidwalden/CKW) um einige Meter verringert worden, so dass für eine Nutzung, je nach Wasserstand im Becken, noch etwa 14 bis 20 m zur Verfügung stehen. Man hat sich entschlossen, dieses Gefälle in einem *automatischen Nebenkraftwerk* zu verarbeiten. Die sehr gedrängt angeordnete Anlage besteht aus der Fassung des Unterwassers der Zentrale Obermatt, der kurzen Druckleitung von 2,25 m Durchmesser und der vertikalachsigen Maschinengruppe mit Kaplan turbine, Saugrohr und Generator. Die Zentrale des Nebenkraftwerkes befindet sich am Rande des Ausgleichbeckens, Bild 7. Bei einer installierten Leistung von 2625 PS können im Mittel pro Jahr 6 Mio kWh erzeugt werden, wovon 4 Mio kWh auf den Sommer entfallen. Bild 8 zeigt die Zentrale mit der Maschinengruppe.

Nachdem der eigentliche Ausbau des Kraftwerkes Obermatt nun abgeschlossen ist, sind kürzlich die Bauarbeiten für das *Kraftwerk Arni* aufgenommen worden. Diese Anlage bezweckt die Ausnützung der bis jetzt frei in den Eugenisee geleiteten Zuflüsse des Arni- und Trübenbaches.

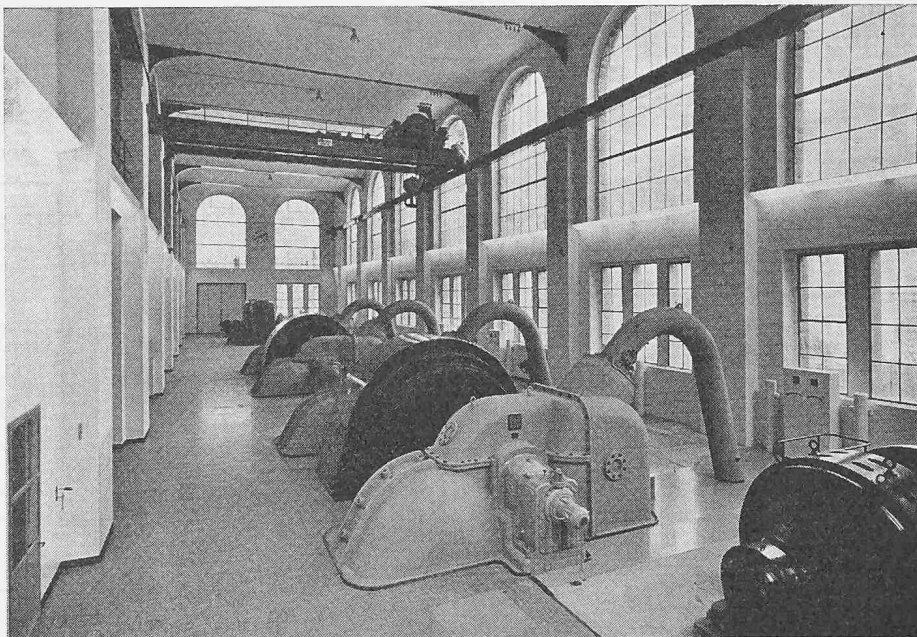
Bedeutend höher als bis anhin, nämlich in der Gegend von Unter Trübsee, werden die Bäche nun gefasst und die Zuflüsse in einem kleinen Ausgleichbecken gesammelt. Eine 1900 m lange, in den Boden verlegte Druckleitung mit den Durchmessern 650/600 mm führt zur automatischen Zentrale beim Eugenisee, Bild 1.

Die Ausbaugrösse dieser Nebenanlage beträgt 1 m³/s, die nutzbare Höhe 319,6 m. Im Mitteljahr kann eine Energiemenge von 12 Mio kWh erwartet werden, wovon der Sommeranteil 80 % ausmacht. Die Betriebsaufnahme ist im Frühjahr 1966 vorgesehen.

3. Bauliche Besonderheiten

Materialdeponie beim Eugenisee (Bild 9)

Die 150 000 m³ Material, welche für die Erweiterung des Ausgleichbeckens Eugenisee auszuheben waren, mussten



jenseits der Engelberger-Aa auf einem Areal von 20 000 m² Fläche deponiert werden. Dieselbe Lehmschicht, die für die Dichtheit des Eugenisees massgebend war, wurde auch hier wieder vorgefunden. Ihre Existenz war allerdings nicht mehr so geschätzt, da bei der Anordnung der Deponie auf sie Rücksicht genommen werden musste.

Die Mächtigkeit dieser Lehmschicht beträgt im nordöstlichen Teil des Deponiegeländes über 20 m, gegen Süden und Westen nimmt sie bis gegen Null ab. Ueber der Lehmschicht liegt eine Kies-Sand-Zone von durchschnittlich 4 m Stärke. Der Grundwasserspiegel schwankt normalerweise um die Mitte dieser Zone; er verläuft also ungefähr 2 m unter der Terrainoberfläche.

Die Lehmschicht wiederum ruht auf hart gelagertem Felssturzmaterial, welches ziemlich undurchlässig ist. Zwischen diesen beiden Hauptschichten ist noch eine Mischzone vorhanden, die infolge ihrer erhöhten Rammwiderstände als Gleitzone ausgeschlossen werden durfte. Die für die Stabilität der Materialdeponie in erster Linie massgebende Lehmschicht weist folgende charakteristischen Daten auf:

Ausrollgrenze 28 %	Wassergehalt 40 %
Plastizitätszahl 5 %	Trockenraumgewicht 1,3 t/m ³
Durchlässigkeit 10 ⁻⁸ cm/s	Sättigungsgrad 97—98 %
Scherfestigkeit 0,2 kg/cm ²	Fließgrenze 33 %

Gemäss der Kornverteilung muss der Lehm als toniger Silt bezeichnet werden. Da mögliche Gleitonen innerhalb

Bild 7. Nebenkraftwerk am Ufer des Ausgleichbeckens für das Kraftwerk Dallenwil



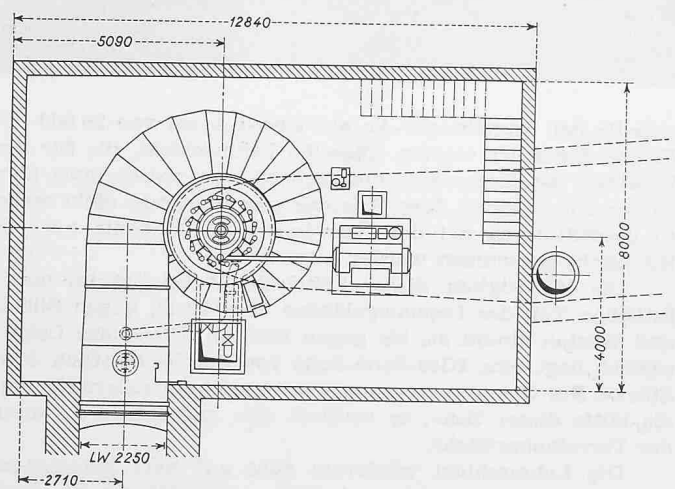
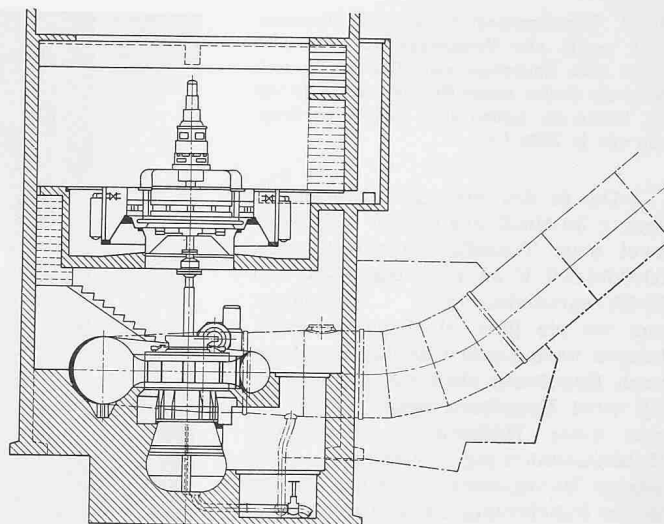
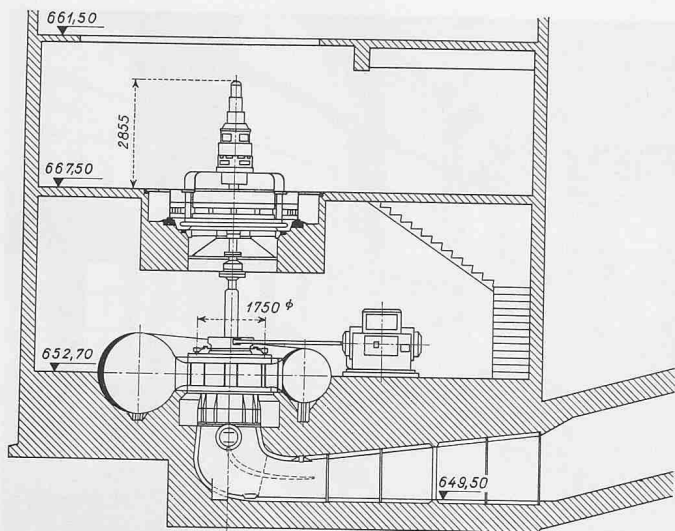


Bild 8. Zentrale des Nebenkraftwerkes mit Kaplan turbine, Masstab 1:200

dieser Schicht verlaufen, waren die Eigenschaften des zu deponierenden Materials erst in zweiter Linie massgebend. Immerhin hatten auch sie einen Einfluss auf die Deponiegestaltung. Die Beschaffenheit dieses Materials war je nach Ort und Tiefe der Aushubstelle stark verschieden. Da der Aushub unter Wasser erfolgte, wurden zum Teil grosse Wassermengen in die Deponie geführt. Diese breiähnliche Aushubmasse entwässerte sich zudem äusserst langsam, so dass sie von den Transportfahrzeugen auf der Deponie kaum befahren werden konnte.

Diesen Tatsachen wurde durch die Anordnung folgender Massnahmen Rechnung getragen.

a) Vor Beginn der Materialschüttungen wurde ein sehr umfangreiches Drainagesystem verlegt, durch welches das vorhandene Quellwasser am Fusse des Abhanges, aber auch das in die Deponie geführte Wasser abgeleitet werden konnte. Insgesamt mussten dazu über 1500 m Rohrleitungen verlegt werden.

b) Entlang des Abhanges war eine Filterzone einzubauen, die einerseits der Entwässerung, andererseits aber auch als stets befahrbare Baustrasse diente. Zudem war entlang der Aa ein durchlässiger Abschlussdamm zu erstellen, welcher gleichzeitig als Belastungskörper diente und ein Ausquetschen der Lehmschicht infolge Belastung durch das Deponiematerial zu verhindern hatte. Diese Massnahmen erforderten 28 000 m³ geeignetes Material, das grösstenteils zugeführt werden musste.

c) Gestützt auf die Ergebnisse der Stabilitätsbetrachtungen wurde ferner die zulässige Schütthöhe, die maximale Neigung der Deponieoberfläche und auch der zweckmässigste Schüttvorgang festgelegt. Als zulässige Schütthöhe war entlang der Aa 5 m zugelassen, die Oberflächenneigung gegen

den Hang hin betrug im gefährdeten östlichen Deponieraum 1:9, im westlichen Teil, wo die Lehmschicht allmählich auskeilt, 1:5.

d) Durch das Gewicht des Schüttgutes waren speziell dort, wo die Lehmschicht am stärksten ist, bedeutende Setzungen zu erwarten. Um diese messen zu können, sind im ungünstigsten Profil zwei Messzellen angeordnet worden. Diese ruhen auf Betongrundplatten, welche auf die Lehmschicht aufgesetzt sind. Die Messungen erfolgten an Hand von Vakuummanometern, die eine Genauigkeit von 10 cm garantieren. Da nicht nur das Ausmass der vertikalen Bewegung, sondern auch jenes der horizontalen Verschiebung gegen die Aa hin interessierte, versetzte man entlang des Flusslaufes Fixpunkte, welche laufend eingemessen wurden.

Dank den Vorkehrungen a) bis d) war es dann möglich, der Beckenaushub und die Materialdeponie in sieben Monaten fertigzustellen. Die Auswertung der Messergebnisse zeigte, dass die hauptsächlichsten Bewegungen während der Schüttperiode eintraten und zwar in vertikaler Richtung im Maximum 80 cm, in horizontaler dagegen nur 6 cm. Nach Abschluss der Arbeiten konnte eindeutig ein Abklingen beider Verschiebungen festgestellt werden.

Druckstollen-Einlauf beim Eugenisee (Bild 3)

Um den Vortrieb des Druckstollens auch vom Eugenisee her zu ermöglichen, musste zunächst ein Zugang zum 10 m unterhalb des Terrains liegenden Stollen geschaffen werden. Aus Platzgründen kam hierfür nur ein Vertikal-schacht in Frage. Sein Durchmesser betrug 6,5 m.

Die hydrogeologischen Verhältnisse im Bereich dieses Bauschachtes, der nur wenige Meter neben dem Eugenisee zu erstellen war, sind kurz die folgenden: Innerhalb der interessierenden Tiefe existieren zwei Grundwasserträger. Der obere kommuniziert mit dem Seespiegel, der untere ist gespannt und fällt vom See weg stark ab. Zwischen den beiden Grundwasserzonen verläuft eine Lehmschicht, die mit teilweise sehr harten Steinblöcken durchsetzt ist. Die Oberfläche des zu unterst liegenden Bergsturzmaterials findet man ungefähr bei der Schachtsohle. Sie steigt dann in der Vortriebsrichtung des Stollens; aber erst nach 15 m liegt dieser vollständig im Bergsturzmaterial.

Vorerst musste nun für den Bau des Schachtes eine Lösung gefunden werden. Ein Baugrubenabschluss mittels Spundwänden kam nicht in Betracht, da die Quarzitblöcke im Bergsturzmaterial nicht hätten durchschlagen werden können. Man entschloss sich demzufolge zu einem Versuch, der abklären sollte, ob der Untergrund mittels Injektionen verdichtbar sei. Das Versuchsergebnis war günstig, so dass beschlossen wurde, das Gebiet des Bauschachtes einschliesslich der ersten Meter des Stollens derart zu verdichten, dass das Wasser von diesem «Zapfen» ferngehalten werden konnte.

Zu diesem Zwecke wurden an insgesamt 21 Stellen Injektionsrohre bis auf eine durchschnittliche Tiefe von 15 m

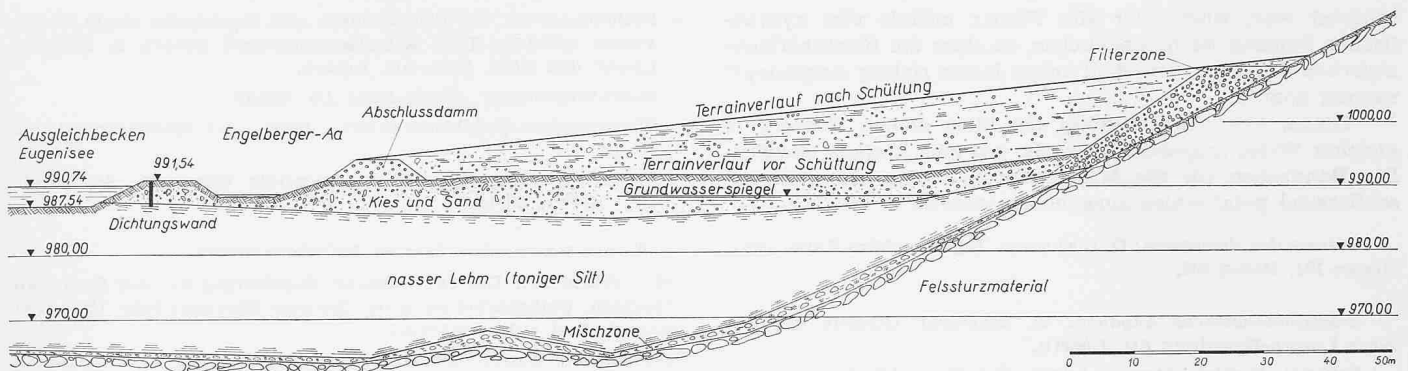


Bild 9. Schematischer Schnitt 1:1200 durch die Materialdeponie beim Eugenisee

abgeteuft. Der zu verdichtende Raum umfasste ungefähr 3500 m³. Hineingepresst wurden 460 m³ Injektionsgut, welches sich aus Wasser, Ton, Zement und Wasserglas zusammensetzte. Dies entspricht einem mittleren Materialverbrauch von 1,5 m³ pro m Bohrlochlänge oder 0,13 m³ Injektionsgut pro m³ verdichteten Raum.

Als dann konnte mit den Arbeiten für den Bauschacht begonnen werden. Gemäss einem Vorschlag der Bauunternehmung wurde dieser nach dem Zellsystem erstellt. Der Aushub erfolgte in Schichten von 1,2 m Höhe; nach jeder Aushubetappe wurde der Beton für die Wandverkleidung eingebracht. Auf diese Weise konnte der 10 m tiefe Schacht ohne Schwierigkeiten stufenweise abgeteuft werden, und zwar ohne die geringste Wasserhaltung. Damit war der Erfolg der Bodenverdichtung sichtbar bewiesen.

Zwischen Bauschacht und Eugenisee war nun noch das Einlaufbauwerk zu erstellen. Aus den bereits erwähnten Gründen musste auf das Rammen von Spundwänden wiederum verzichtet werden. Es schien jedoch möglich, den Baugrubenabschluss mittels Bentonitwänden erstellen zu können. Da ein Teil des Einlaufes im Bereich des Sees lag, musste vorerst eine Halbinsel geschüttet werden, in welche die Betonwände eingelassen werden konnten. Der Aushub der Wandschlitze bereitete infolge der sehr harten Blöcke etwelche Schwierigkeiten. Doch auch diese wurden überwunden, und nach dreimonatiger Arbeitszeit war die 13 m tiefe und in der Abwicklung 45 m lange Betonwand im Boden erstellt. Das Einlaufbauwerk konnte anschliessend ohne Zwischenfälle und ohne wesentliche Einschränkung des Werkbetriebes gebaut werden.

Zu erwähnen ist noch, dass die Einlaufkote des Druckstollens um 2,5 m tiefer liegt, als dies für die Entleerung des Ausgleichbeckens erforderlich wäre. Dadurch bleibt die Möglichkeit offen, später die Beckensohle um dieses Mass tieferlegen zu können, wodurch der nutzbare Seeinhalt um 120 000 m³ vergrössert würde.

Pfeilerunterfangung in der Zentrale Obermatt (Bild 10)

Der Aushub für die Fundamente der neuen Maschinengruppen in der Zentrale Obermatt reichte bis an die Mittelpfeiler des Zentralengebäudes, die im Untergeschoss Abmessungen von 2 mal 2 m haben. Auf jedem dieser Pfeiler (es sind insgesamt sieben) ruhen Lasten von ungefähr 240 t. Da die Aushubkote 2,5 m tiefer lag als die Pfeilerfundamente, mussten diese vorgängig unterfangen werden.

Zwei Sondierbohrungen gaben vorerst Aufschluss über die Untergrundverhältnisse. Dabei bestätigte sich die Vermutung, dass mindestens der interessierende Teil der Zentrale auf einer Lehmschicht fundiert war, welche noch etwa 5 m tiefer reichte als der Boden des Untergeschosses. Unterhalb der Lehmschicht liegt eine Zone von sandig-kiesigem Material, das zum Teil mit Lehm verkittet ist. Grundwasser konnte bei den Bohrungen nicht eindeutig festgestellt werden.

Die Unterfangungsarbeiten wurden nach einem Vorschlag der ausführenden Bauunternehmung sehr gewissenhaft durchgeführt. Trotz der geringen Platzverhältnisse konnten gleichzeitig zwei Pfeiler abgefangen werden, was die Bauzeit wesentlich verkürzte.

Um den Aushub unter einem Pfeilerfuss beginnen zu können, musste dieser zuerst entlastet werden. Zu diesem Zwecke sind auf zwei gegenüberliegenden Seiten je ein Stahlträger in den Pfeiler eingelassen worden, welche ihrerseits an beiden Enden auf je zwei Längsträger abgestützt wurden. Die Längsträger wiederum ruhten an ihren Enden auf Schwellenstapeln und je auf einer hydraulischen Presse, mit deren Hilfe die Abfangträger leicht vorgespannt werden konnten. Ausserdem wurden noch vier kräftige Spriesse eingesetzt. Dank diesen Massnahmen konnte der Fundamentauschub gefahrlos ausgeführt werden. Die neuen Fundamente reichen 3 m unter den Kellerboden. Ihr Querschnitt misst 2,5 x 2,5 m und zu unterst 3,5 x 3,5 m. Nachdem der Beton bis wenig unterhalb des alten Pfeilerfusses eingebracht und

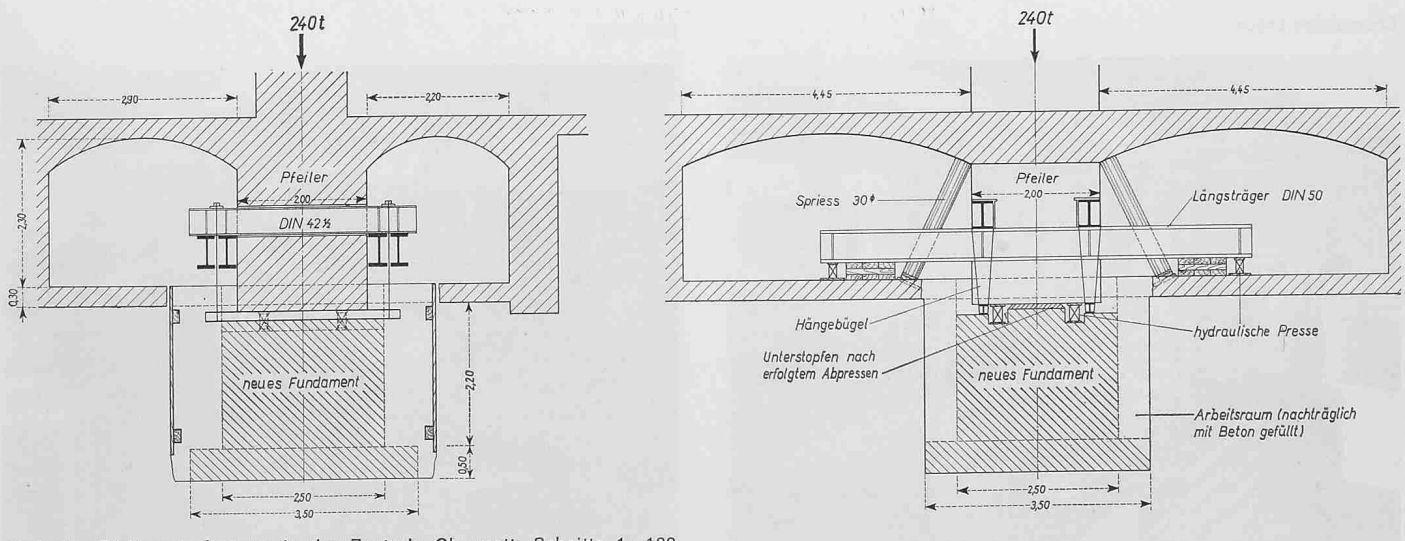


Bild 10. Pfeilerunterfangung in der Zentrale Obermatt, Schnitte 1:120

erhärter war, wurde der alte Pfeiler mittels vier hydraulischen Pressen leicht angehoben, so dass die Kontaktfläche zwischen dem alten und dem neuen Beton richtig ausgestopft werden konnte.

Dieses Vorgehen, welches bei allen sieben Pfeilern in gleicher Weise angewendet wurde, hat sich bestens bewährt. Die Baugruben für die Maschinenfundamente konnten anschliessend gefahrenlos ausgehoben werden.

Adresse des Verfassers: O. Lochmann, Ingenieurbüro Kälin, Dorfstrasse 194, Meilen/ZH.

Elektromechanische Angaben: W. Schmucki, Direktor der El.-Werk Luzern-Engelberg AG, Luzern.

Bauherr: Elektrizitätswerk Luzern-Engelberg AG, Luzern.

Projekt und Bauleitung: baulicher Teil: Ingenieurgesellschaft A. Müller, Zürich, F. O. Kälin, Meilen — elektromechanischer Teil: Elektrizitätswerk Luzern-Engelberg AG, Direktion Luzern.

Geologie: Dr. B. Tschachtli, Luzern.

Die im Bericht speziell erwähnten Arbeiten wurden von folgenden Firmen ausgeführt:

— Erweiterung Eugenisee inkl. erdbaumechanische Untersuchungen im Deponieareal: Arbeitsgemeinschaft Schafir u. Mugglin AG, Liestal und Gebr. Brun AG, Luzern.

- Einlaufbauwerk des Druckstollens und Bauschacht sowie Druckstollen fallender Teil: Arbeitsgemeinschaft Schafir u. Mugglin, Liestal und Gebr. Brun AG, Luzern.
- Bodenverdichtung: Stump-Bohr AG, Zürich.
- Wasserschloss-Stahlkonstruktion: Stahl- und Maschinenbau AG, Horw.
- Pfeiler-Unterfangungen in der Zentrale Obermatt: AG Heiner. Hatt-Haller, Zürich.

Ferner waren mit grösseren Aufträgen betraut:

Gebr. Wüest AG, Luzern: Fassung Engelberger-Aa und Einleitung Erlenbach, Umbauarbeiten in der Zentrale Obermatt inkl. Unterwasserkanal, Teil Nebenkraftwerk.

Schindler AG, Luzern: Druckstollen steigender Teil.

Arbeitsgemeinschaft J. Meyer, Luzern und Ateliers de Constructions mécaniques de Vevey SA: Druckleitung, Lieferung und Montage.

Maschinenfabrik Bell AG Kriens: Neue Turbinen der Haupt- und Nebenzentrale.

Maschinenfabrik Oerlikon: Generatoren der Hauptzentrale.

Brown Boveri & Cie., Baden: Generator der Nebenzentrale.

Arbeitsgemeinschaft Dr. Ing. O. Schnyder, Kriens und Maschinenfabrik A. Sigrist, Giswil: Drosselklappen und verschiedene Schützen.

Wartmann & Cie. AG, Zürich/Brugg: Segmentschütze für Aa-Fassung.

Das Fahrni-Institut in Zürich

Werner Stücheli, dipl. Arch., S. I. A., BSA, Zürich, Mitarbeiter Jean-Pierre Wartmann

Hierzu Tafeln 36/37

DK 727.5

Um das Jahr 1940 entwickelte Ingenieur Fred Fahrni, Zürich, die dreischichtige Holzspanplatte. Erster Lizenznehmer war Jean Frick-Keller, und 1946 wurde in Klingnau das erste «Novopan»-Spanplattenwerk auf dem Areal der Sperrplattenfabrik Keller & Co. in Betrieb genommen (inzwischen ist die schweizerische Novopanproduktion in Klingnau durch weitere Anlagen besser rationalisiert und wesentlich vergrössert worden). Es folgten Werke in Belgien, Dänemark, Amerika, Deutschland, Spanien, Österreich, Italien, Frankreich, Südafrika, Japan und Portugal. Mit dieser weltweiten Ausdehnung der Novopan-Gruppe mehrten sich auch die Aufgaben des Lizenzgebers Fahrni. Es galt die guten und die negativen Erfahrungen, die mit den stets weiterentwickelten und verfeinerten maschinellen Anlagen in den einzelnen Werken gemacht wurden, im Interesse der bestehenden und neuer Werke auszuwerten. Damit gingen Versuche einher, um die in den verschiedenen Ländern in Frage kommenden Holzarten auf ihre Eignung zu prüfen. Dazu war eine Marketing-Konzeption zu realisieren, die eine harmonische Marktentwicklung sichern sollte. Diesen vielfältigen Aufgaben entsprechend, wurde das Ingenieurbüro Fahrni ausgebaut.

Im Jahre 1951 wurde als umfassende, technisch-wirtschaftliche Organisation die *Fahrni-Institut AG* gegründet. Im Neubau des Jahres 1963 sind sämtliche Abteilungen dieses Institutes unter einem Dach vereinigt worden. Seine Tätigkeit umfasst heute: Projektierung von Spanplatten-Anlagen, Inbetriebsetzung neuer Fabrikationsstätten, technische Betreuung bestehender Lizenzbetriebe, eigene Forschung

und Entwicklung, Zusammenfassung und Auswertung der Forschungsanstrengungen der einzelnen Lizenznehmer, Schaffung und Erhaltung einer gesunden Marktordnung für Novopanplatten, Studium neuer Anwendungsmöglichkeiten, Wahrung der Patent- und Lizenzinteressen, Erfahrungsaustausch hinsichtlich Verkaufsförderung und anderes mehr.

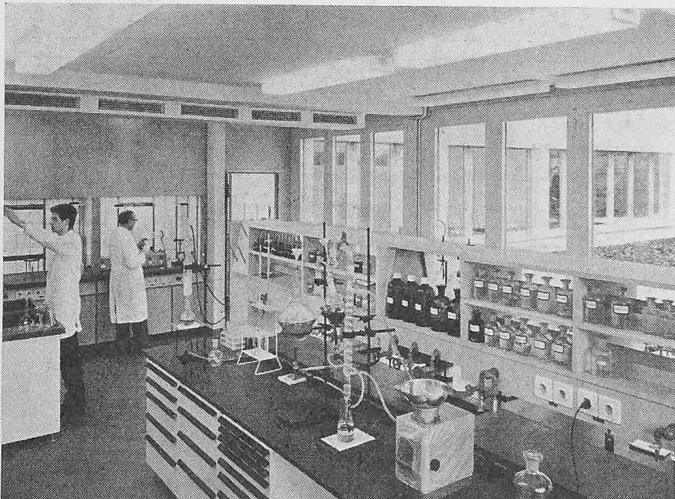
Das neue Fahrni-Institut in Zürich-Enge verfügt über ein *Konstruktionsbüro* für den Bau und die Einrichtung von Fabrikationsanlagen; das *chemo-technische Labor* (Prüfung von Holzarten und Leimkomponenten, Entwicklung der Fabrikationswege und neuer Plattentypen); die *technische Dokumentation* (einschliesslich Muster-sammlungen); die *Versuchsanlage* für technische Betriebsversuche mit verschiedenen Holzarten und unter variablen methodischen Verhältnissen. Im Fahrni-Institut sind rund 30 Mitarbeiter beschäftigt. Planung, Forschung, Dokumentation, Service-Dienst und Publizität des Institutes erfolgen unmittelbar für die Gesamtheit der Lizenznehmer (deren jeder in seinem Land Exklusivität besitzt). Mittelbar dient diese Tätigkeit der Fahrni-Institut AG der steten Verbesserung der Fabrikation und mithin der Qualität der dreischichtigen Novopanplatte.

G. R.

Architektonische Notizen

Entsprechend den Aufgaben des Institutes war es Sache der Planer, im Neubau eine Vielfalt von Räumen mit unterschiedlicher Zweckbestimmung unter ein Dach zu bringen: Direktion und Sekre-

Chemisches Labor



Pressraum

