

**Zeitschrift:** Schweizerische Bauzeitung  
**Herausgeber:** Verlags-AG der akademischen technischen Vereine  
**Band:** 82 (1964)  
**Heft:** 43

**Artikel:** Die Ausmessung der Ölbehälter der "Raffineries du Rhône" bei Collombey (VS)  
**Autor:** Lotmar, W.  
**DOI:** <https://doi.org/10.5169/seals-67598>

### **Nutzungsbedingungen**

Die ETH-Bibliothek ist die Anbieterin der digitalisierten Zeitschriften. Sie besitzt keine Urheberrechte an den Zeitschriften und ist nicht verantwortlich für deren Inhalte. Die Rechte liegen in der Regel bei den Herausgebern beziehungsweise den externen Rechteinhabern. [Siehe Rechtliche Hinweise.](#)

### **Conditions d'utilisation**

L'ETH Library est le fournisseur des revues numérisées. Elle ne détient aucun droit d'auteur sur les revues et n'est pas responsable de leur contenu. En règle générale, les droits sont détenus par les éditeurs ou les détenteurs de droits externes. [Voir Informations légales.](#)

### **Terms of use**

The ETH Library is the provider of the digitised journals. It does not own any copyrights to the journals and is not responsible for their content. The rights usually lie with the publishers or the external rights holders. [See Legal notice.](#)

**Download PDF:** 14.03.2025

**ETH-Bibliothek Zürich, E-Periodica, <https://www.e-periodica.ch>**

areal ist von einer 40 cm dicken und 4 Meter hohen, bis ins Grundwasser reichenden und mit Bentonit abgedichteten Mauer umgeben. Durch Pumpen kann man, wenn nötig, den Flüssigkeitsspiegel innerhalb der Mauer absenken und das verschmutzte Wasser der Aufbereitungsanlage zuführen. Die Raffinerie bildet somit quasi eine Insel im Grundwasserstrom.

Die geschilderten Massnahmen zum Schutze der Luft und der Gewässer haben sich bisher gut bewährt. Es sind keine Beanstandungen erhoben worden.

## Die Ausmessung der Ölbehälter der «Raffinerie du Rhône» bei Collombey (VS)

Von Dr. W. Lotmar, Eidgenössisches Amt für Mass und Gewicht (AMG), Bern

DK 526.9:624.953:665.54

### Zusammenfassung

Es werden die bei der Vermessung der Öltanks der «Raffinerie du Rhône» versuchten und benutzten Methoden beschrieben. Neben der üblichen Messung des Umfangs mit Draht oder Band erwies sich in vielen Fällen die optische Ablotung als vorteilhaft. Technische Einzelheiten dieser dem vorliegenden Zweck speziell angepassten Methode werden angegeben.

### Einleitung

Die aus zoll- und produktionstechnischen Gründen erforderliche volumetrische Ausmessung der 54 zylindrischen Überflurtanks der «Raffinerie du Rhône» (Bild 1, Tabelle 1) stellte das AMG zum Teil vor Probleme, die in seiner bisherigen Praxis nicht vorgekommen waren. Die normalerweise verwendete Methode zur Ausmessung solcher Tanks besteht in der Bestimmung des Umfangs in verschiedenen Höhen mit Messband oder Messdraht. Ein Laufkorb stand hier nicht zur Verfügung, auch wäre dessen Verwendung wegen vieler an den Tanks befestigter Tragkabel sowie wegen Verbindungsstegen zwischen einzelnen Tanks sehr umständlich gewesen. Ferner wiesen alle Tanks mit Schwimmdächern oben einen nach aussen vorkragenden Laufgang auf, der das Arbeiten mit Umfangsdraht von oben her ebenfalls erschwerte. Aus diesen Gründen wurden verschiedene andere Methoden zur Ausmessung der Tanks in Betracht gezogen, von denen sich die optische Ablotung einer Anzahl Erzeugender der Tankzylinder am besten bewährte. Diese Methode ist verhältnismässig rasch und genau und benötigt nur Hilfspersonal, das sich in kurzer Zeit anlernen lässt. Im folgenden soll über die verschiedenen Versuche berichtet werden. Bei allen wurde von der Möglichkeit Gebrauch gemacht, Gegenstände an den eisernen Tankwänden magnetisch zu befestigen. Sämtliche Tanks waren stumpf geschweisst, so dass die Übergänge zwischen den einzelnen Blechen ziemlich glatt verlaufen.

### 1. Ablotung mit Senklot

Die Abweichung  $x$  einer Wand von der Vertikalen lässt sich für verschiedene Höhen am Fusse der Wand bestimmen, wenn der Aufhängepunkt der Lotschnur in konstantem Abstand  $a$  von der Wand an dieser emporgezogen wird (Bild 2). Hierzu eignet sich im Prinzip beispielsweise ein magnetisch haftender Schlitten. Vorversuche an der Aussenseite geschlossener und der Innenseite offener Tanks zeigten jedoch, dass die Einstellung bei Höhen von mehr als einigen Metern infolge der stets vorhandenen Luftbewegungen zu unsicher war.

Abschliessend darf sicher gesagt werden, dass die beschriebene Raffinerie in Collombey eine vom technischen Standpunkt erfreuliche Realisation einer ersten grösseren Erdölverarbeitungsanlage in unserem Lande ist. Die Anlagen sind ein weiterer Beweis, dass Raffinerien weder hässlich zu sein brauchen noch eine untragbare Bedrohung für die Reinheit der Luft und Gewässer darstellen, vorausgesetzt, dass man die nötigen Vorsorgen trifft.

Adresse des Verfassers: Dr. H. Ruf, Sektionschef an der Eidg. Materialprüfungs- & Versuchsanstalt, Dübendorf

Für die Innenseite geschlossener Tanks, bei denen die Luftbewegung weniger stört, die aber oben nicht zugänglich sind, wurde ein magnetisch haftender Raupenwagen mit elektromotorischem Antrieb konstruiert (Bild 3). Die Raupenbänder trugen je 26 Alnico-Magnete von  $15 \times 23$  mm Grösse. Der Wagen wies eine Rolle auf, über welche die Lotschnur lief, so dass ihre Länge von unten eingestellt werden konnte. Der Senkel bestand aus einem in Öl tauchenden Metallzylinder. Gemessen wurde der Abstand zwischen Tankwand und Lotschnur. Mit dieser Einrichtung konnte einer der Tanks ausgemessen werden. Hierbei hatten sich aber die Magnete und der Antriebsmechanismus des Wagens derart mit Rostpartikeln von der Tankwand beladen, dass von einer weiteren Verwendung abgesehen werden musste. Dies war insofern bedauerlich, als mit diesem Verfahren verhältnismässig rasch gearbeitet werden konnte. Gegen Beschädigung beim Aufschlagen infolge etwaiger Loslösung von der Wand wurde der Raupenwagen durch ein aufgespanntes Netz (in der Art eines Sprungtuchs) geschützt.

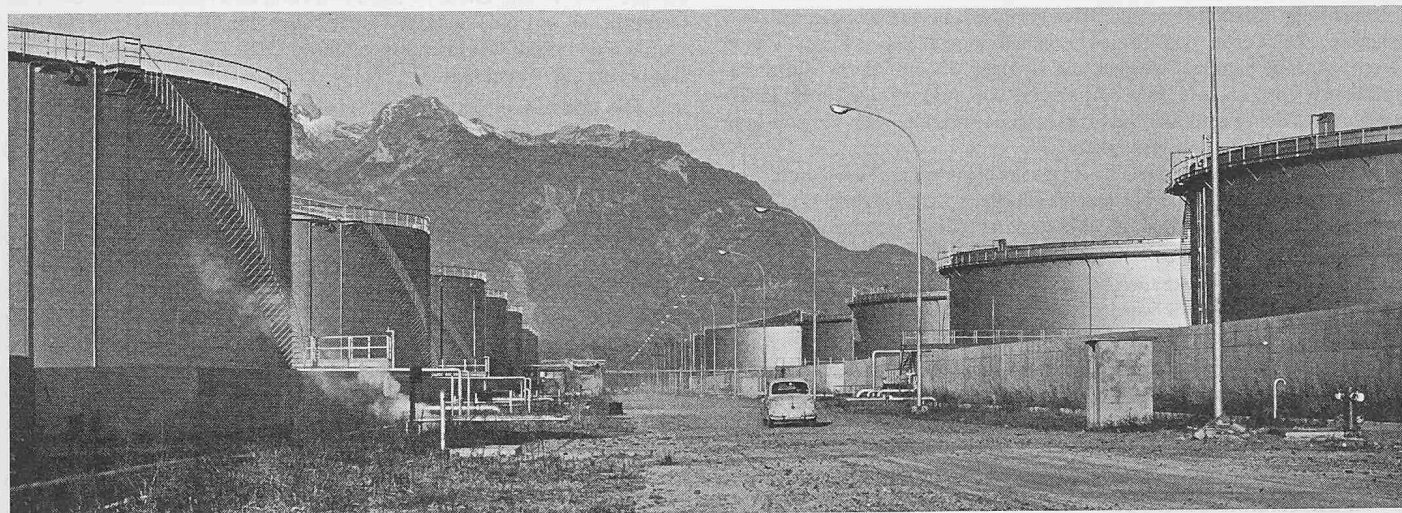
### 2. Trigonometrische Vermessung

Da die Tanks zur Zeit der Ausmessung leer und innen zugänglich waren, kam auch eine trigonometrische Vermessung in Betracht. Es wurde ein Versuch mit drei in der Nähe des Zentrums aufgestellten Theodoliten im Innern eines geschlossenen Tanks von 33 m Durchmesser durchgeführt. Als Zielmarken dienten kleine geschwärzte Bleche, auf die ein Kreisring von 1 cm Durchmesser aus Scotchlight-Band (weisser Rückstrahler) aufgeklebt war. Die Bleche wurden durch

Tabelle 1. Durchmesser  $\phi$ , Höhe  $H$  und Inhalt  $V$  der Tanks

Anzahl	$\phi$ (m)	$H$ (m)	$V$ (m <sup>3</sup> )
5	54,9	15,6	34 700
3	48,8	16,1	30 000
12	33,5	12,0	10 600
2	27,4	12,8	7 000
8	24,4	12,8	5 600
1	18,3	12,8	3 200
4	18,3	11,0	2 700
14	12,2	12,8	1 400
3	12,2	9,1	1 000
2	10,7	12,9	1 100

Bild 1. Raffinerie du Rhône. Rechts vorne Behälter von 54 m Durchmesser mit Schwimmdächern, links geschlossene Behälter von 33 m Durchmesser



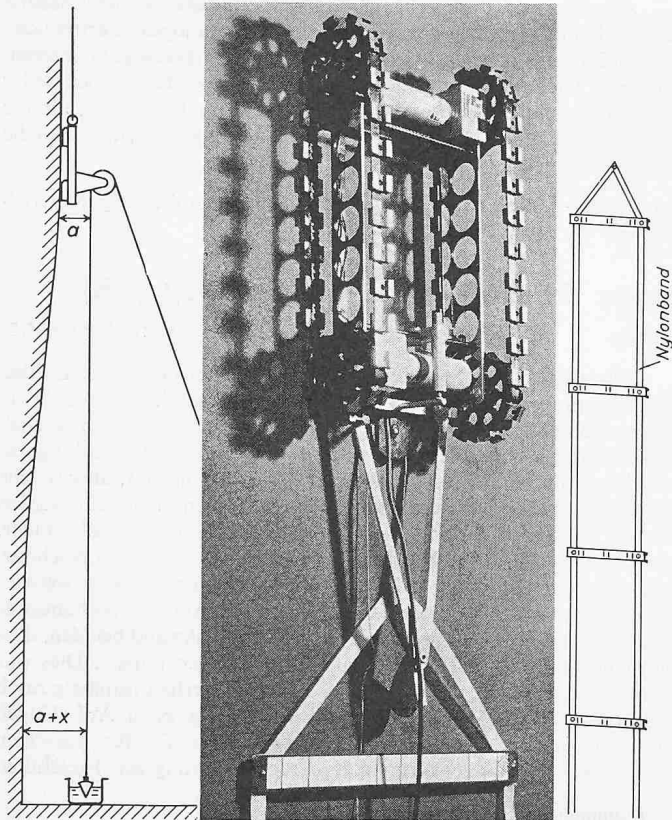


Bild 2

Bild 3. Raupenwagen

Bild 4. Lattenleiter

Magnete an der Wand gehalten und mit Scheinwerfern von den Instrumenten her angeleuchtet.

Es zeigte sich, dass der Tankboden zu wenig stabil und die Standfestigkeit der Stative auf dem Eisenblech ungenügend war. Da ausserdem geübte Beobachter und ein nicht unbeträchtlicher Rechenaufwand erforderlich gewesen wären, wurde diese Methode nicht weiter verfolgt.

Ein weiterer Versuch wurde mit der Verwendung eines *Reduktions-tachymeters* unternommen. Dieses war in der Mitte des (auf den Boden abgesenkten) Daches eines offenen Tanks von 54 m Durchmesser aufgestellt; die Stabilität war wegen des dort befindlichen gelochten Abzugdeckels der Wasserdrainage gut. Eine Leiter von eigens hergestellten Messlatten, Bild 4, mit Abständen von je 1 m konnte vom oberen Laufgang aus an der Innenwand herabgelassen und mit Haftmagneten befestigt werden. Um diese Latten gegebenenfalls auch in geschlossenen Tanks verwenden zu können, waren sie wie folgt konstruiert, Bild 5: Auf ein 30 cm langes, schwarzlackiertes Blech war ein weisses Scotchlight-Band von 3 cm Breite aufgeklebt. An den für die vorkommenden Tankradien nötigen Stellen waren mit einer Rasierklinge, die in eine Teilmaschine eingespannt war, 1 mm breite Streifen herausgeschnitten worden, so dass dort das geschwärzte Blech freilag. Diese Streifen bildeten sowohl im diffusen Tageslicht wie bei Scheinwerferbeleuchtung (Scotch-tape als Rückstrahler) ausgezeichnete Einstellmarken. Es wurde das Reduktionstachymeter DK-RT der Firma Kern, Aarau, benutzt, welches als einziges der auf dem Markt befindlichen Instrumente eine Mittelzone von nur wenigen mm Breite optisch aus dem Lattenbild herauschneidet, was eben die Verwendung relativ schmaler Latten ermöglichte.

Es zeigte sich, dass diese Methode im Prinzip zur Ausmessung von Tanks brauchbar ist. Sie hat jedoch ebenfalls verschiedene Nachteile, so dass sie zugunsten der im nächsten Abschnitt beschriebenen optischen Ablotung aufgegeben wurde. Diese Nachteile sind:

- Wenn die angestrebte Genauigkeit von etwa 0,2 ‰ in der Radienmessung verwirklicht werden soll, so erfordert dies einen sehr geübten Messtechniker.
- Auch wenn ein solcher zur Verfügung steht, so sind für jede Latteneinstellung mehrere Ablesungen (etwa 5) nötig. Damit wird der Zeitaufwand beträchtlich, und auch die Auswertung dauert länger als beim Abloten.
- Die Latten müssen in ziemlich engen Grenzen horizontal liegen, was an der Tankwand nicht ganz leicht zu bewerkstelligen ist.

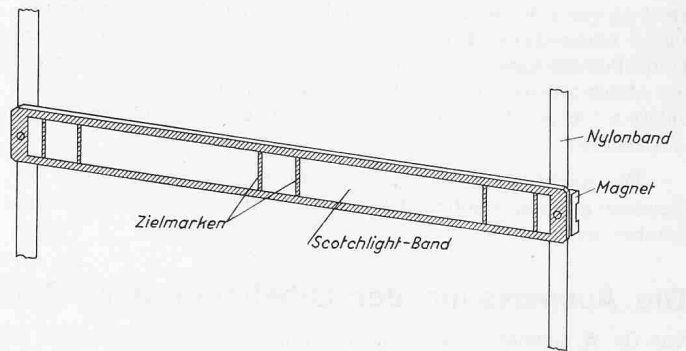


Bild 5. Latte mit Haftmagneten

- Die Lattenlänge ist temperaturempfindlich, was sich bei Besonnung der Tankwände störend bemerkbar machte. Es müsste Invarblech verwendet werden.
- Die Additionskonstante für die relativ kleinen Entfernungen (zwischen 9 und 27 m) nimmt beträchtliche Werte an und muss für jeden Abstand gesondert empirisch bestimmt werden, was zusätzliche Arbeit verursacht.
- Der Boden in den geschlossenen Tanks ist wie erwähnt nicht sehr stabil.
- Die geplante Hissung der Lattenleiter mit Hilfe des Raupenwagens in den geschlossenen Tanks musste aus den im 1. Abschnitt erwähnten Gründen aufgegeben werden.

### 3. Optische Ablotung

Diese Methode besteht in der optischen Verwirklichung einer vertikalen Geraden durch die Achse eines Messfernrohrs, wobei der Abstand der Tankwand von dieser Geraden auf einem senkrecht zur Wand stehenden, in der Höhe verschiebbaren Massstab abgelesen wird. Die verwendete Anordnung ist auf Bild 6 dargestellt. Als Fernrohr diente ein Nivellier, das in etwa 3 m Abstand von der Tankwand horizontal aufgestellt wurde. Die Umlenkung in die Vertikale geschah durch ein magnetisch an der Tankwand haftendes Pentagonprisma. Damit ist es im Gegensatz zur Verwendung eines normalen Ablotinstruments möglich, Messpunkte auch in einer Höhe unmittelbar über dem Prisma zu erhalten. Der relativ grosse Abstand zwischen Instrument und Prisma erschwerte zwar die vignettierungsfreie Justierung, doch wurde eine Methode ausgearbeitet, welche dieselbe in wenigen Minuten durchzuführen gestattet, wie weiter unten beschrieben wird. Zur Messung diente ein Millimetermassstab aus Plexiglas, der auf einem Schlitten mit magnetischen Kufen montiert war und auf der Rückseite ein Transparentpapier trug. Der Schlitten wurde vom oberen Laufgang bzw. vom Dach des Tanks aus mit einer Schnurwinde von Meter zu Meter an der Tankwand emporgezogen. Die Ablesung war bis zu einer Höhe von 10 m auf  $\pm 0,5$  mm und bis zu 16 m auf  $\pm 1$  mm genau durchführbar, was für den vorliegenden Zweck genügte.

Die einzige Störung, die bei dieser Methode gelegentlich auftrat, bestand in der Bildung von Luftschlieren längs der Tankwand bei starker Besonnung. Diese Schlierenwirkung beschränkt sich jedoch im wesentlichen auf eine Schicht von wenigen cm Dicke. Die Messachse wurde aus diesem wie auch aus anderen Gründen in etwa 15 cm Abstand von der Wand verlegt.

Die optische Ablotung kann ebensogut an der Innen- wie an der Aussenwand durchgeführt werden. Die offenen Tanks (mit Schwimmdächern) wurden innen vermessen. Die Aufstellung des Nivelliers auf dem Blechdach ist weniger kritisch als diejenige der Theodolite bei trigonometrischer Vermessung, da geringe Dejustierungen rasch nachgestellt werden können und der Beobachter während einer Messreihe seinen Standort nicht zu wechseln braucht. Die geschlossenen Tanks wurden aussen vermessen. Hier ist der Methode dadurch eine Grenze gesetzt, dass bei den Typen mit kleinem Verhältnis von Durchmesser zu Höhe die aussen angebrachte Treppe einen zu grossen Teil des Umfangs annehmen kann. Im Gebiet der Treppe ist die Ablotung nach der beschriebenen Methode nicht durchführbar. Aus diesem Grunde musste eine Anzahl der geschlossenen Tanks von 12 m Höhe mit Umfangdraht vermessen werden.

Bei den offenen, innen vermessenen Tanks befand sich der unterste Messpunkt der optischen Ablotung in 4,5 m über dem Tankboden.

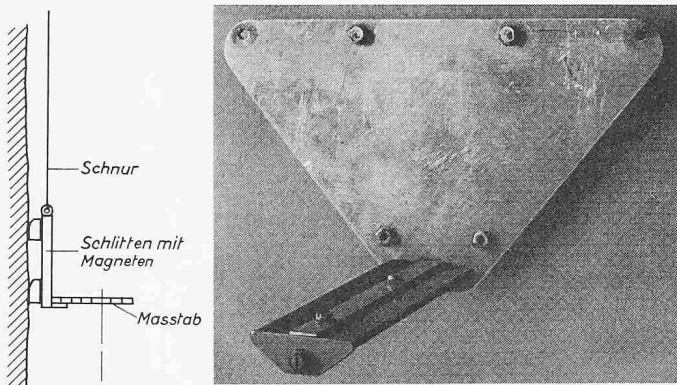


Bild 6a. Schlitten

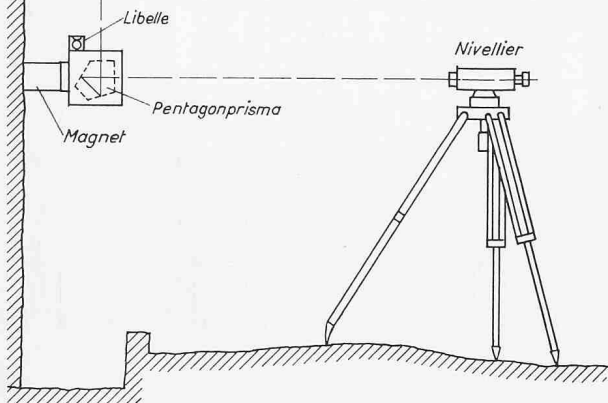


Bild 6. Optische Ablotung

Dazwischenliegende Messpunkte wurden hier mit Hilfe der Senklot-Methode erhalten, wie unter 1. beschrieben.

Die Volumenbestimmung durch Abloten bedarf natürlich noch der Ergänzung durch eine Radienmessung in irgend einer Höhe. Diese wurde bei den kleineren Typen (bis 24 m Durchmesser) mit dem Umfangsdraht in 1,5 m über Boden durchgeführt, bei den grösseren (bis 54 m Durchmesser) im Tankinnern mit Radiendraht, wie im nächsten Abschnitt beschrieben wird.

Die *Justierung beim optischen Abloten* ging in folgenden Schritten vor sich: Das Nivellier wird in 2,5 bis 3 m Abstand von der Tankwand aufgestellt und horizontalisiert. Dann wird an der Wand ein zu ihr paralleler Planspiegel von etwa 15×20 cm Grösse magnetisch an solcher Stelle angeheftet, dass der über das Instrument blickende Beobachter dessen Spiegelbild wahrnehmen kann. Nun fokussiert man das Instrument auf sein Spiegelbild und richtet es so, dass der Vertikalfaden das Bild der Objektivfassung halbiert. In dieser Stellung steht die durch die Zielachse gehende Vertikalebene senkrecht zur Spiegelfläche und damit zur Tankwand. Um das Anzielen zu erleichtern, war dem Nivellier ein Visier mit Kimme und Korn aufgesetzt worden.

Auf dem Spiegel sind kleine bezeichnete Papiermarken in Form eines Koordinatennetzes aufgeklebt, Bild 7. Wird das Fernrohr nun auf die Spiegelfläche fokussiert, so kann mit Hilfe der im Gesichtsfeld erscheinenden Marken der Fusspunkt der Zielachse auf der Tankwand angegeben und markiert werden. An dieser Stelle bringt man sodann nach Entfernung des Spiegels den Magnethalter des Pentagonprismas an, das nun ebenfalls im Fernrohr sichtbar ist und wenn nötig etwas nachzentriert werden kann.

Das *Pentagonprisma*, Bild 8, trägt auf seiner Fassung eine kleine Röhrenlibelle, mit deren Hilfe seine Visierebene senkrecht gestellt werden kann. Zur Erleichterung feiner Justierbewegungen ist am Magnet ein Doppelhebel angebracht. Zwischen Magnet und Tankwand wird zur Verminderung der Gleitreibung und zur Sauberhaltung ein Stück Plastikstoff geschoben. Damit ist die Justierung beendet, und der Massstabschlitten kann an den Ort des ersten Messpunktes unmittelbar über dem Prisma gebracht werden.

Der *Schlitten*, Bild 6a, wird an zwei Schnüren gezogen, die auf zwei gemeinsam angetriebene Rollen aufgewickelt werden, so dass der

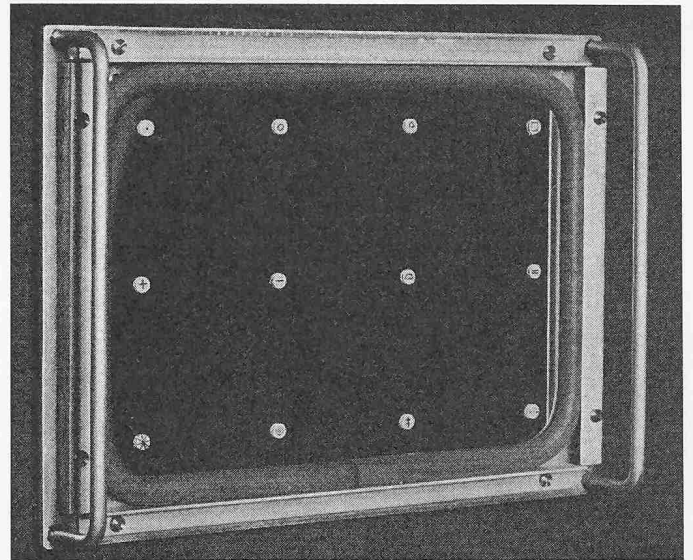


Bild 7. Spiegel mit Haftmagneten

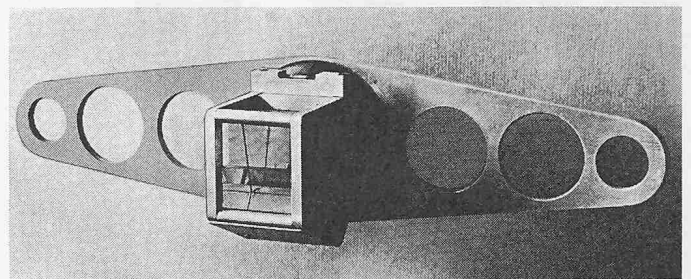


Bild 8. Pentagon-Prisma mit Libelle und Griffen zur Justierung

Masstab in genügender Näherung eine Gerade an der Tankwand beschreibt. Das Aufspulgerät ist oben an der Tankwand bzw. am Dachgelande befestigt. Seine Lage vertikal über dem Pentagonprisma wird vorher im Fernrohr kontrolliert. Die Messpunkte in 0,5 m Höhe wurden mit Hilfe eines in 1,5 m Höhe aufgehängten Fadenlots erhalten. Auf diese Weise wurden bei den Tanks bis 33 mm Durchmesser je 6 Vertikalen, bei den grösseren je 8 vermessen.

#### 4. Radienmessung

Die Radienmessung bei den Typen mit über 33 m Durchmesser erfolgte im Innern mit freihängendem Draht in 1,5 m Höhe über dem Boden bzw. Schwimmdach der Tanks. Im Zentrum war ein Zentrierstativ aufgestellt (Kern Nr. 173), das in der Tellermitten-Bohrung einen Zapfen trug, auf dem sich eine Scheibe mit Nut und kleinem Massstab drehen konnte, Bild 9. Wo das Tankzentrum nicht bezeichnet war, liess sich die korrekte Stellung des Stativs durch einen Vorversuch mit dem Messdraht einjustieren. Der letztere wurde an der Tankwand wieder mit einem kräftigen Magneten angeheftet. Seine Länge zwischen Tankwand und Endmarke entsprach dem aus den Konstruktionszeichnungen entnommenen Soll-Radius. Die Eichung erfolgte auf der Messstrecke des AMG ebenfalls freihängend unter 10 kg Belastung. Die Drahtlänge ging etwa 1,5 m über die Messmarke hinaus. Am Ende wurde eine bei 10 kg Zug markierte Feder angehängt, an der ein Messgehilfe die gewünschte Spannung des Drahtes erzeugte. Die Drahtmarke lag in der Nut der drehbaren Scheibe, so dass die Radienabweichung am Massstab direkt abgelesen werden konnte. Die Radien wurden an denjenigen Stellen gemessen, wo die Ablotungen vorgenommen worden waren. Da je zwei solche Stellen diametral lagen, brauchte die Zentrierung des Stativs im Tank nicht genauer als auf einige cm zu stimmen.

Die Form des *Bodenkonus* der Tanks liess sich durch Nivellement vom Zentrum aus festlegen, wobei das Stativ auf einem mit Haftmagneten versehenen Fussdreieck stand, Bild 10.

#### Auswertung

Aus den gemessenen Ablot-Werten konnte das mittlere Tankinnenprofil bestimmt und graphisch aufgetragen werden, wobei natürlich bei Aussenmessung die Wandstärken zu berücksichtigen waren. Dieses Profil wurde durch eine Kurve 2. Grades angenähert,

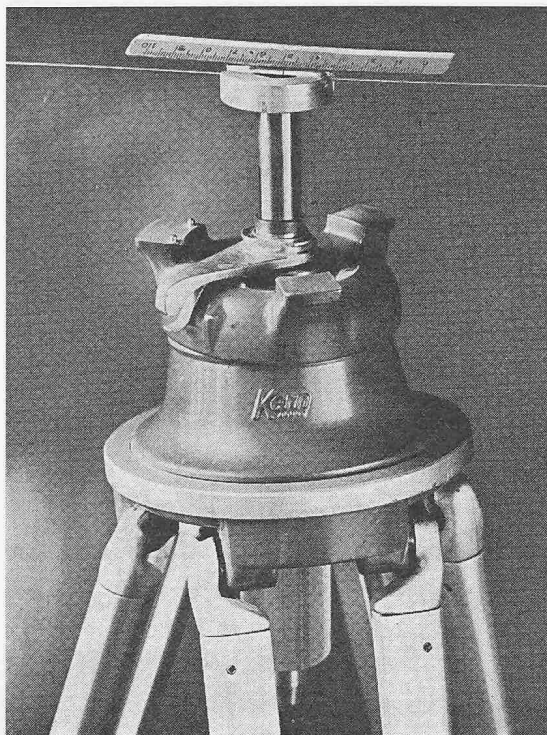


Bild 9. Stativkopf für Radienbestimmung mit Messdraht

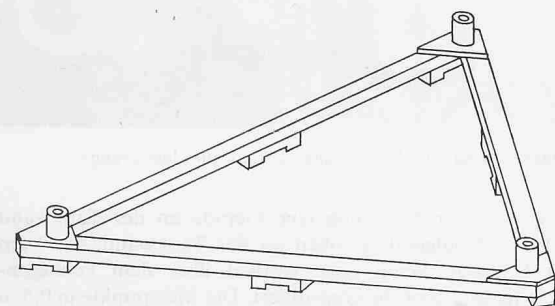


Bild 10. Fussdreieck

d.h. der Radius  $R_h$  als Funktion der Höhe  $h$  in der Form dargestellt

$$R_h = R_0 + \Delta R + A h + B h^2,$$

worin  $R_0$  den Sollradius,  $\Delta R$  die mittlere Radienabweichung für  $h = 0$ , und  $A$  und  $B$  graphisch bestimmte Konstanten bedeuten. Der Tankinhalt in Funktion der Füllhöhe wurde nach dieser Formel in Schritten von 1 cm durch die elektronische Datenverarbeitungsmaschine IBM 7070 des Eidgenössischen Statistischen Amtes berechnet und in Tabellenform herausgedruckt, wobei das Volumen der Heizröhrensysteme und die Wärmeausdehnung der Tanks in der üblichen Weise berücksichtigt ist. Bild 11 gibt eine Auswahl der gefundenen mittleren Profile wieder, und zwar sind für jede Durchmessergruppe die beiden Exemplare mit der geringsten und der grössten Abweichung vom Sollprofil ausgewählt.

Die Genauigkeit der Volumenbestimmung quantitativ anzugeben, ist nicht ganz leicht. Durch die Ablot-Methode wird die Radienvariation eines Schusses nur an einigen Punkten erhalten und nicht über den ganzen Umfang gemittelt wie bei Ausmessung mit Messdraht. Immerhin scheint die Form der in Bild 11 gezeigten Tankprofile darauf hinzudeuten, dass die Abweichungen «im Grossen» in der Hauptsache erfasst werden. Wären die gefundenen Einzelabweichungen der Messreihen nämlich vorwiegend durch «lokale» Unregelmässigkeiten der Wandbleche bedingt, so würden sich wohl kaum derartige ziemlich stetige Kurvenverläufe ergeben. Da sich bei allen Tanks die Variationen des Radius in den Grenzen von rund  $\pm 1\text{‰}$  bewegen, so darf als Unsicherheit der Profilkurve infolge einer nur begrenzten Zahl von Messpunkten vielleicht ein Wert von  $\pm 0,3\text{‰}$  angenommen werden. Die Messunsicherheit der Ablotung von etwa  $\pm 0,5$  mm bis 10 m Höhe und etwa  $\pm 1$  mm bei grösseren Höhen wirkt sich natürlich bei verschiedenen Tankgrössen prozentisch verschieden aus. Bei den kleinsten Tanks von 10 und 12 m Durchmesser, deren Höhe jedoch nicht über 12 m hinausgeht, hat man je nach Messhöhe mit einem

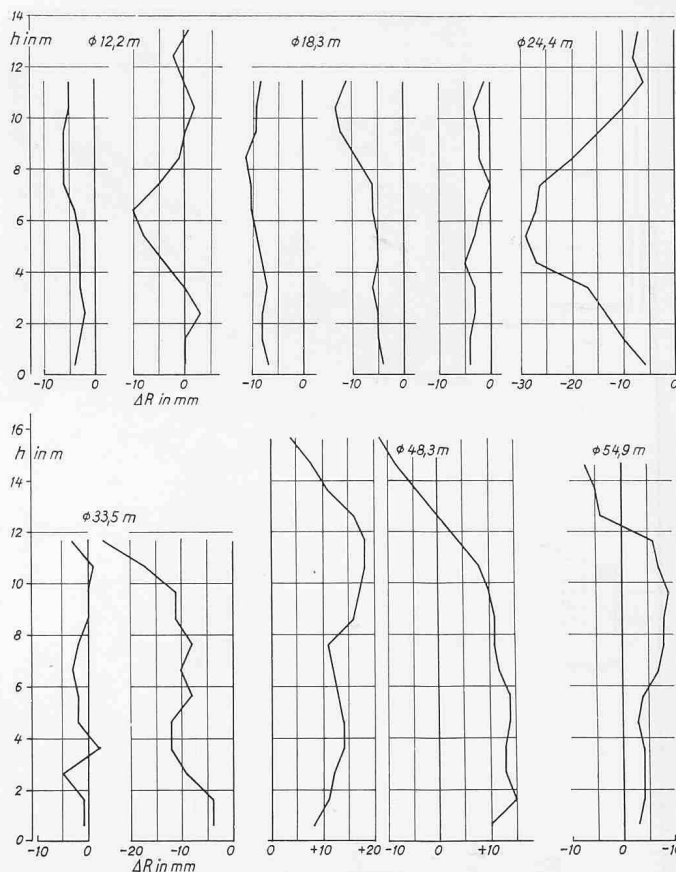


Bild 11. Mittlere Tankprofile

möglichen Fehler der Radien von  $\pm 0,1\text{‰}$  oder wenig darüber zu rechnen, wogegen dieser bei den grössten Tanks nur noch  $\pm 0,02$  bis  $0,04\text{‰}$  beträgt. Schliesslich dürfte die Unsicherheit bei der Vermessung der Radien mit Messdraht auf Bodenhöhe  $\pm 0,2\text{‰}$  nicht überschreiten. Da alle Werte quadratisch in die Volumenberechnung eingehen, so wäre diese mit einer Unsicherheit von etwa 1 bis  $1,2\text{‰}$  behaftet, was der angestrebten Genauigkeit entspricht.

Adresse des Verfassers: Dr. W. Lotmar, AMG, Wildstr. 3, Bern

## Vom Hochleistungs-Heizkessel «Ygnis»

DK 662.93

Anlässlich der «HEVAC» (Heating, Ventilation, air conditioning, 17./21. 4. 64) trafen sich in London Delegationen von 13 europäischen und 5 überseeischen Lizenznehmern mit der Direktion und den leitenden Ingenieuren des schweizerischen Stammwerkes zum 11. internationalen Ygnis-Kongress<sup>1)</sup>. Es wurden Erfahrungen ausgetauscht sowie Rationalisierungs- und Standardisierungsmöglichkeiten im Hinblick auf die in den einzelnen Ländern unterschiedlichen Kesselbauvorschriften geprüft.

Die allgemeine Entwicklung auf dem Brennstoffsektor zeigt, dass in vielen Ländern die preisgünstigen Schweröle immer mehr in den Vordergrund treten. Deren Verheizung führt jedoch zu Schwierigkeiten im Hinblick auf die Respektierung der strengen Bestimmungen über die Reinhaltung der Luft. Ygnis hat dieses Problem durch ein neuartiges und unwälzendes Feuerungsprinzip in bester Weise gelöst.

Bedeutende Erdgasvorkommen in Europa stellen seit einiger Zeit die Kesselkonstruktoren vor zusätzliche Aufgaben. Aus dem geplanten Gasverbundnetz werden die grossen Brennstoffverbraucher der beteiligten Länder Nutzen ziehen und sich immer mehr der gasgefeuerten Heizung zuwenden. Das Feuerungsprinzip der Ygnis-Rayol-Hochleistungskessel trägt dieser internationalen Entwicklung Rechnung und ist für die Verheizung von gasförmigen Brennstoffen ebenso geeignet, handle es sich nun um Erd-, Stadt- oder Methangas.

<sup>1)</sup> Ueber Entwicklungsrichtlinien, Konstruktion, Wirkungsweise und Betriebsergebnisse der Ygniskessel hatte R. Palm, dipl. Ing., Basel, ausführlich berichtet in SBZ 1955, H. 4, S. 43—49.