

**Zeitschrift:** Schweizerische Bauzeitung  
**Herausgeber:** Verlags-AG der akademischen technischen Vereine  
**Band:** 83 (1965)  
**Heft:** 7

**Artikel:** Steifeziffer und Setzungsanlage  
**Autor:** Haefeli, R. / Berg, T.  
**DOI:** <https://doi.org/10.5169/seals-68098>

### **Nutzungsbedingungen**

Die ETH-Bibliothek ist die Anbieterin der digitalisierten Zeitschriften. Sie besitzt keine Urheberrechte an den Zeitschriften und ist nicht verantwortlich für deren Inhalte. Die Rechte liegen in der Regel bei den Herausgebern beziehungsweise den externen Rechteinhabern. [Siehe Rechtliche Hinweise.](#)

### **Conditions d'utilisation**

L'ETH Library est le fournisseur des revues numérisées. Elle ne détient aucun droit d'auteur sur les revues et n'est pas responsable de leur contenu. En règle générale, les droits sont détenus par les éditeurs ou les détenteurs de droits externes. [Voir Informations légales.](#)

### **Terms of use**

The ETH Library is the provider of the digitised journals. It does not own any copyrights to the journals and is not responsible for their content. The rights usually lie with the publishers or the external rights holders. [See Legal notice.](#)

**Download PDF:** 14.03.2025

**ETH-Bibliothek Zürich, E-Periodica, <https://www.e-periodica.ch>**

# Steifziffer und Setzungsanalyse

DK 624.131.439

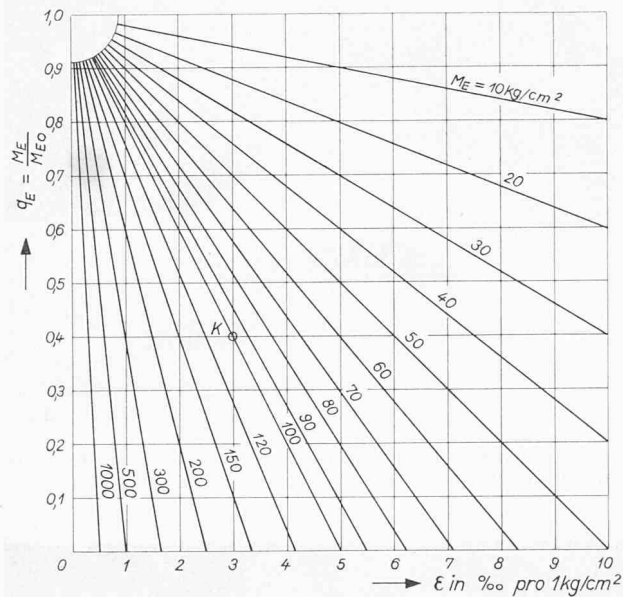


Bild 1. Berechnung von  $M_{E0}$  in Funktion der spez. Querdehnung  $\epsilon$  und des  $M_E$ -Wertes

$$q_E = \frac{M_E}{M_{E0}} = 1 - 2 \epsilon \cdot M_E \quad \epsilon = \frac{\delta b}{\Delta \sigma} \text{ in } \text{‰} \text{ pro } 1 \text{ kg/cm}^2$$

$\delta b$  = Querdehnung ( $\text{‰}$ ) infolge Mehrlast  $\Delta \sigma$  ( $\text{kg/cm}^2$ )

vgl. Beitrag zur Bestimmung der Zusammendrückbarkeit des Bodens in situ, von R. Haefeli (Europäische Baugrundtagung 1963)

$M_E$  = Zusammendrückungsmodul mit Querdehnung (gemessen)

$M_{E0}$  = Zusammendrückungsmodul ohne Querdehnung (reduziert)

Bekanntlich hat die Schweiz. Gesellschaft für Bodenmechanik und Fundamenttechnik dieses Thema am 24. April 1964 in Freiburg behandelt (s. SBZ 1964, H. 12, S. 198, H. 35, S. 610 und H. 41, S. 709). Auf Wunsch der genannten Gesellschaft veröffentlichen wir noch zwei Diskussionsbeiträge. *Red.*

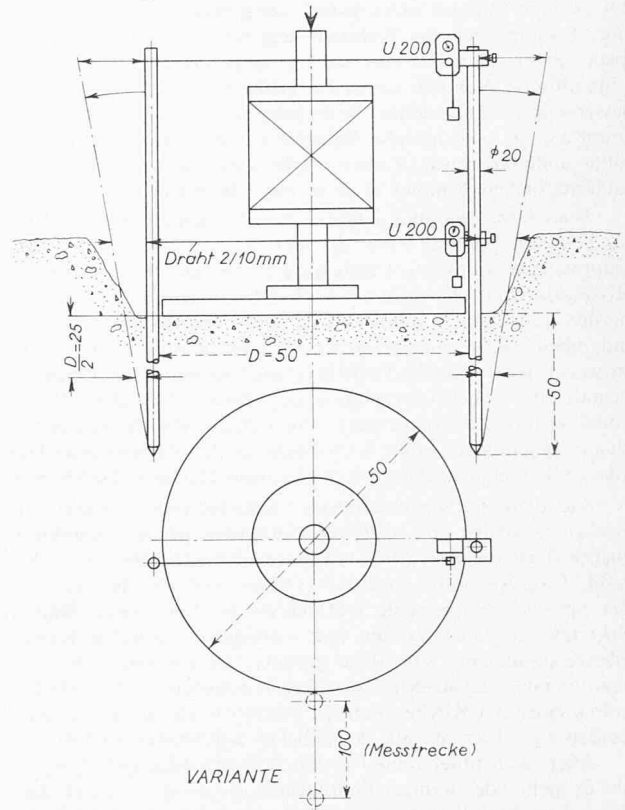


Bild 2. Plattenversuch mit Querdehnungsmessung (schematisch) Masse in cm

Tabelle 1. Vorschlag zur Definition und Terminologie

Zeichen (Einheit)	Begriffe	Randbedingung	Versuchsanordnung	Prinzipiskizze
$M_{E0}$ S ( $\text{kg/cm}^2$ )	Zusammendrückungsmodul Steifziffer	Querdehnung $\delta_b$ verhindert (Ruhedruck)	} Oedometerversuch	
$M_E$ ( $\text{kg/cm}^2$ )	Zusammendrückungsmodul (Plastizitätsmodul)	Querdehnung $\delta_b$ teilweise verhindert (Scherverformung)		Plattenversuch Sondenversuch Triaxialversuch
V ( $\text{kg/cm}^2$ )	Verformungsmodul	Querdehnung unbehindert (Einax. Druck)	Würfeldruckversuch Zylinderdruckversuch (1. Belastung)	
E ( $\text{kg/cm}^2$ )	Elastizitätsmodul	Querdehnung unbehindert (Einax. Druck)	Würfeldruckversuch Zylinderdruckversuch (Wiederbelastung)	

Beziehungen:

$$M_E = \frac{1}{1 - 2 \cdot \delta_b \cdot \frac{M_{E0}}{\Delta \sigma}} \cdot M_{E0}$$

$$\delta_b = \frac{1}{m^2 - m - 2} \cdot \frac{\Delta \sigma}{M_{E0}}$$

$$V = \frac{m_v^2 - m_v - 2}{m_v^2 - m_v} \cdot M_{E0}$$

$$\delta_b = \frac{\Delta b}{b}$$

$$E = \frac{m^2 - m - 2}{m^2 - m} \cdot M_{E0}$$

$$m = \frac{\Delta h}{\Delta b}$$

## Zur Definition und Terminologie der Zusammendrückbarkeit

Als am Ende des Zweiten Weltkrieges die  $M_E$ -Messung in situ mit Hilfe des Plattenversuchs als Grundlage für die Dimensionierung der Pisten des Flughafens Kloten entwickelt wurde, konnten wir uns nicht vorstellen, dass man fast 20 Jahre später immer noch so eifrig über die Definition des  $M_E$ -Wertes diskutieren würde. Nach dem Vortrag von Dr. Henke<sup>1)</sup>, der uns gezeigt hat, wie vielschichtig die Probleme liegen, versteht man dies besser, erkennt aber auch die Notwendigkeit einer internationalen Einigung in der Frage der Terminologie.

Um Missverständnisse zu vermeiden, scheint eine gewisse Differenzierung des  $M_E$ -Wertes im Hinblick auf die ganz verschiedenen Randbedingungen unerlässlich zu sein. Um konkret zu zeigen, was damit gemeint ist, diene die Tabelle 1. Wir unterscheiden demnach vier verschiedene Begriffe, um die Zusammendrückbarkeit eines Materials, das nicht unbedingt ein Lockergestein zu sein braucht, unter der Wirkung statischer Kräfte zu charakterisieren:

1. **Zusammendrückungsmodul  $M_{EO}$  oder Steifziffer  $S$**  mit vollkommen verhinderter Querdehnung als Randbedingung. Diese Randbedingung, bei der sich als Seitendruck mit der Zeit automatisch der Ruhedruck einstellt, ist nur beim Oedometerversuch vollkommen erfüllt.

2. **Der  $M_E$ -Wert oder Plastizitätsmodul bei teilweise verhinderter Querdehnung.** Er kann im Feld mit Hilfe von Platten- oder Sondenversuchen und im Labor mit dem Triaxialapparat bestimmt werden, wiewohl letzterer auch die direkte Messung der Querdehnung gestattet. Der Seitendruck ist kleiner als der Ruhedruck, und mit der Querdehnung findet eine entsprechende Scherverformung statt.

3. Der in der Festigkeitslehre z. B. von der EMPA verwendete **Verformungsmodul  $V$**  kennzeichnet die lotrechte Verformung eines Probewürfels bei unbehinderter Querdehnung unter der erstmaligen Belastung. Der Seitendruck ist 0 und die Querszahl  $m_v$  bezeichnet das Verhältnis zwischen der lotrechten und horizontalen Verformung.

4. Der **Elastizitätsmodul  $E$**  unterscheidet sich vom Verformungsmodul  $V$  nur dadurch, dass er nicht bei der erstmaligen Belastung, sondern bei wiederholter Belastung gemessen wird. Er ist deshalb stets grösser als der  $V$ -Wert. Die entsprechende Querszahl wird wie üblich mit  $m$  bezeichnet. Die in Tab. 1 angegebene Beziehung zwischen der Querdehnung  $\delta_b$  und der Querszahl  $m$  gilt nur für Festkörper.

Wie sehr die Randbedingungen hinsichtlich der Querdehnung den gemessenen Modul beeinflussen, geht aus Bild 1 hervor. In diesem ist das Verhältnis zwischen  $M_E$  und  $M_{EO}$  in Funktion der spez. Querdehnung  $\varepsilon$  für eine Laständerung von  $1 \text{ kg/cm}^2$  dargestellt. Wenn z. B. eine spez. Querdehnung von  $3\text{‰}$  pro  $1 \text{ kg/cm}^2$  stattfindet, so wird bei einem  $M_E$ -Wert von  $100 \text{ kg/cm}^2$  der  $M_{EO}$ -Wert 2,5mal grösser d. h.  $250 \text{ kg/cm}^2$  (Punkt K,  $q_E = 0,4$ ). Bei diesen grossen Unterschieden scheint es notwendig zu sein, dass man auch in der Bezeichnung eine Differenzierung vornimmt, je nachdem der Versuch mit oder ohne Querdehnung ausgeführt wird. Die Messung der Querdehnung ist anzustreben.

In Bild 2 ist eine einfache Vorrichtung skizziert, die erlaubt, die mittlere Querdehnung in einer gewissen Tiefe unter der Belastungsplatte (z. B. in der Tiefe  $D/2$ ,  $D =$  Plattendurchmesser) mit Hilfe von zwei Messuhren ( $U_{200}$ ) mit genügender Genauigkeit zu messen. Diese Anordnung kann in einfacher Weise mit dem üblichen Plattenversuch kombiniert werden.

Prof. Dr. R. Haefeli, Zürich

## Setzungsprognosen und Setzungsmessungen an einem Hochhaus

Auf den Gebieten der Bodenmechanik und der Fundationstechnik werden beim Projektieren von Bauvorhaben immer mehr Spezialisten hinzugezogen. Aus wohlbekanntem Gründen wird heute häufiger als früher schlechter Boden als Bauland verwendet; aus den gleichen Gründen steigt auch die Anzahl der Stockwerke und somit wird die Bodenbelastung wesentlich höher.

Von den Spezialisten der Bodenmechanik möchten wir hauptsächlich folgende Punkte abgeklärt haben:

- Setzungen während der Bauzeit
- Endsetzungen bzw. Setzungskurve in Funktion von Belastung u. Zeit
- Gleichmässigkeit der Setzungen (Setzungsunterschiede)
- Gibt es Möglichkeiten, den Baugrund zu verbessern, zu konsolidieren usw.

Nun sei kurz ein Beispiel aus unserer Praxis beschrieben, ein Hochhaus der Firma Gebr. Sulzer AG in Winterthur. Es besteht aus 25 Stockwerken und 3 Kellergeschossen. Die Höhe des Hauses über dem Boden beträgt rund 92 m und die Fundationskote liegt bei etwa

1) Siehe SBZ 1964, H. 35, S. 610.

15 m. Die Fundamentplatte ist als Hohlkasten ausgebildet und hat eine Grundfläche von rund  $32 \times 32 \text{ m}$  und eine Höhe von 4 m (Bild 3). Aus drei verrohrten Kernrotationsbohrungen wurde folgendes Bodenprofil ermittelt (Bild 4): a) eine künstliche Auffüllung von rund 3 m; b) eine sandige Kiesschicht des Niederterrassenschotterers von einer Dicke von rund 18 m, gegen unten immer feinkörniger und schwach siltig, von Eis vorbelastet; c) eine siltige Sandschicht von rund 6 m Stärke; d) eine siltige Tonschicht, Stärke zwischen 15 und 25 m; e) Grundmoräne von stark schwankender Schichtstärke; f) nach Norden absinkende Süsswassermolasse.

Um die Setzungen im voraus einigermaßen zu erfassen und auch die zulässigen Bodenpressungen festzulegen, wurde Prof. R. Haefeli beauftragt, die Leitung und die Auswertung der  $M_E$ -Versuche sowie die Setzungsanalyse zu übernehmen. Die Ausführung der drei Bohrungen sowie der zehn  $M_E$ -Versuche erfolgte durch die Firma Stump Bohr AG. Es wurde uns hierauf mitgeteilt, dass die Endsetzungen voraussichtlich zwischen 2 und 4 cm liegen werden. Es müsste damit gerechnet werden, dass die Setzungen auf Grund der geneigten Molassenoberfläche nicht gleichmässig erfolgen, sondern Unterschiede zwischen 0,5 und 1,5 cm erwarten lassen. Der Abstand zweier sich gegenüberliegender Ecken der Fundamentplatte beträgt rd. 45 m; die Schiefstellung des Hauses würde somit etwa  $0,2\text{‰}$  betragen, was ohne jegliche Bedeutung ist.

Die gemessenen Setzungen in Funktion von Zeit und Belastung sind in Bild 5 dargestellt. Die Übereinstimmung mit den Setzungsprognosen darf man als sehr gut betrachten. Wir rechnen jetzt mit einer Endsetzung von rd. 3-4 cm. Die erwartete Schiefstellung des Ge-

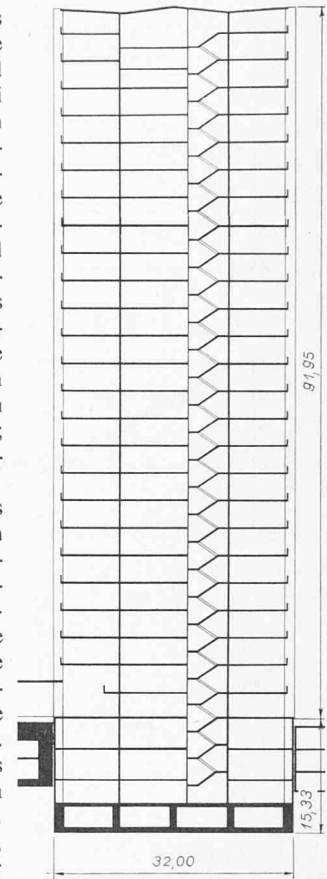


Bild 3. Hochhaus Sulzer in Winterthur, Schnitt 1:1000

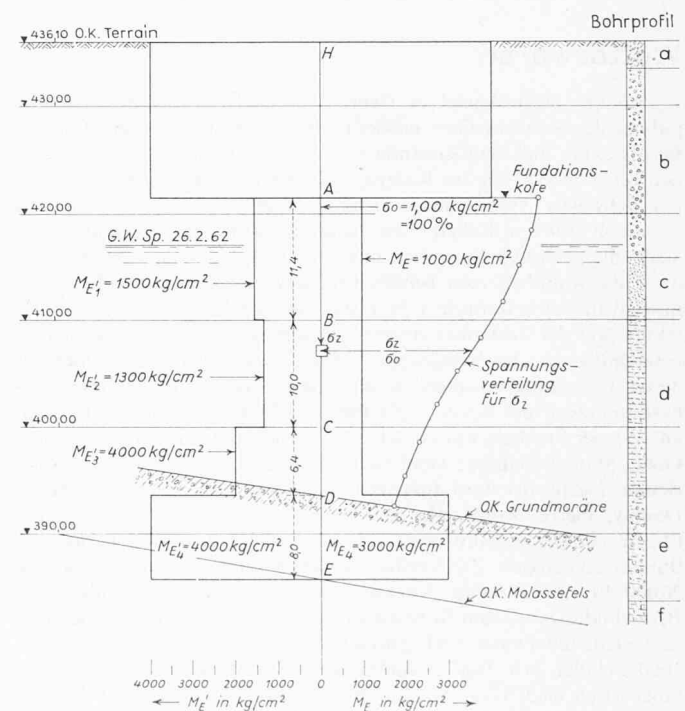


Bild 4. Aus Kernrotationsbohrungen ermitteltes Bodenprofil, Masstab der Längen 1:700. Legende der Bodenarten im Text

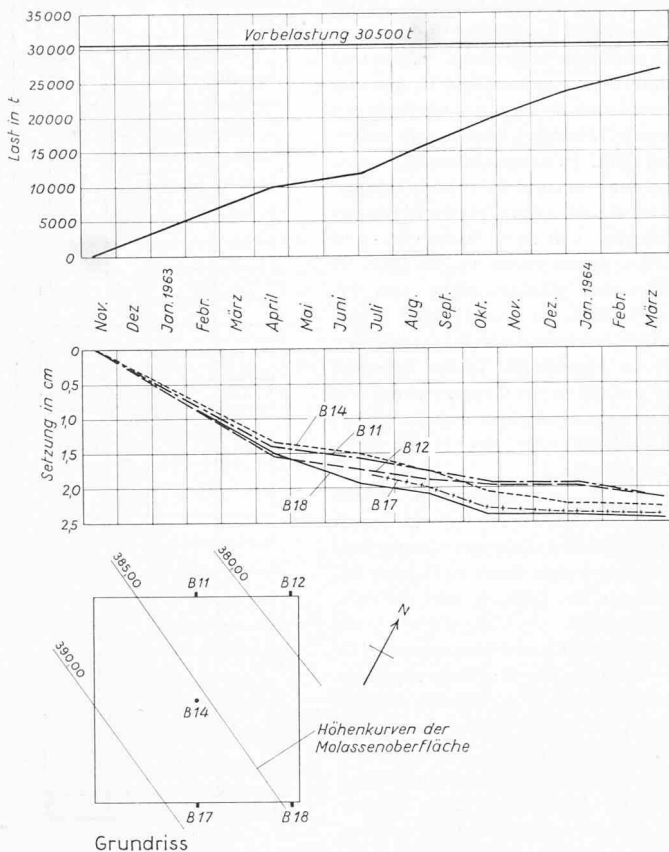


Bild 5. Gemessene Setzungen vom November 1962 bis im März 1964

bäudes ist nicht eingetreten; die grösste Differenz beträgt bis jetzt 0,25 cm, nicht aber, wie erwartet, gegen Norden.

Dieses Beispiel zeigt die Zuverlässigkeit der Setzungsprognosen, wenn sie genau durchgeführt werden. Es stellt einen konkreten Vergleich zwischen theoretisch gerechneten und tatsächlich gemessenen Setzungen dar. Wir hoffen, in der Zukunft mehr Gelegenheit zu erhalten, solche Messungen durchzuführen, damit wir der Wissenschaft für dieses wichtige und hochinteressante Gebiet mehr Material zur Verfügung stellen können.

T. Berg, dipl. Ing., Ingenieurbüro Emch & Berger, Bern

## Wettbewerbe

**Centre professionnel in Genf.** Das Département des Travaux publics des Kantons Genf eröffnet einen Projektwettbewerb für eine Berufsschule auf dem Gelände von La Jonction, an welchem teilnehmen können: alle im Kanton Genf heimatberechtigten Architekten, Schweizer Architekten, welche im Kanton Genf seit mindestens 1. Januar 1963 wohnhaft oder beruflich niedergelassen sind, sowie ausländische Architekten, die seit mindestens 1. Januar 1955 im Kanton Genf wohnhaft oder beruflich niedergelassen sind. Die Bewerber müssen im schweizerischen Berufsregister der Ingenieure, der Architekten und der Techniker eingetragen sein. Im Falle einer Kollektivbeteiligung (Architektengruppe) muss mindestens ein Teilnehmer dieser Bedingung entsprechen. Im übrigen gelten die Wettbewerbsbestimmungen des S.I.A. Dem Preisgericht gehören als Architekten an: Werner Stücheli, Zürich, Claude Grosgrin, Genf, André Rivoire, Genf, Marc-J. Saugey, Genf, Arthur Bugna, Genf, und als Ersatzrichter Pierre Braillard (département des travaux publics), Alfred Damay, Pierre Bussat, alle in Genf. Ferdinand Duc (professeur à l'Ecole complémentaire professionnelle), Genf, wird mit beratender Stimme beigezogen. Zur Verfügung stehen 50 000 Fr. für 6 Preise und 20 000 Fr. für allfällige Ankäufe. Das neue gewerblich-industrielle Berufsbildungszentrum ist bestimmt für eine ständige Wochenschülerzahl (Kursteilnehmer und ganzzweilige Schüler) von 5 000, wovon 1 000 Schüler pro Tag in fünftägigem Turnus wechseln. Aus dem tabellarisch nach Raumart und Nutzfläche zusammengestellten Programm ist folgender totaler Bedarf (Cours complémentaires; Apprentissage combinés et à plein temps) für jede der 7 Abteilungen ersichtlich: Mécanique, électricité et artisanat du métal (5 Berufsgruppen)

5484m<sup>2</sup>; Industrie de la construction (7 Berufsgruppen) 8934m<sup>2</sup>; Ameublement et décoration (2 Berufsgruppen) 895m<sup>2</sup>; Arts graphiques (2 Berufsgruppen) 1417m<sup>2</sup>; Physique et chimie (2 Berufsgruppen) 378 m<sup>2</sup>; Alimentation (4 Berufsgruppen) 479 m<sup>2</sup>; Autres professions (7 Berufsgruppen) 1676 m<sup>2</sup>. Die Administration umfasst 10 Räume (374 m<sup>2</sup>) und zusätzlich eine Hauswartwohnung (90 m<sup>2</sup>). Gemeinschaftliche Räume: Bibliothek mit Lesesaal, Foyer, Erfrischungsraum mit Küche, Aula, zusammen 920 m<sup>2</sup>. Insgesamt sind für rund 50 Hauptberufe vorzusehen: Salles de culture générale 10, Salles de théorie et dessin 45, Salles de démonstration 13, Ateliers 21, Laboratoires 4 (ferner Material- und Lagerräume). Die sanitären Anlagen müssen für rd. 1300 Personen genügen. Zum Bauprogramm gehören zudem offene und überdeckte Werkhöfe (rd. 1700 m<sup>2</sup>) und Parkierungsgelegenheit für insgesamt 575 Fahrzeuge. Die gesamte Gebäudenutzfläche wird mit 23814 m<sup>2</sup> angegeben. Zu projektieren sind zusätzlich Räumlichkeiten und Einrichtungen für die wassersportlichen Organisationen Pontonniers militaires (Bootsräume, Garderobe usw.) und Canoë Club de Genève (Bootsraum, Werkstätte, Garderoben, Clubraum usw.). Anforderungen: Bebauungs- und Verkehrsplan 1:2500, Situation und Modell 1:500, Projektpläne 1:200, kubische Berechnung und Erläuterungsbericht. Fragenbeantwortung bis 31. März, Abgabe bis spätestens 30. September. Bezug der Unterlagen gegen Depot von 100 Fr. beim Département des travaux publics, Case postale Andel, 1200 Genève.

**Berufsschule in Winterthur.** Der Stadtrat von Winterthur eröffnet einen Projektwettbewerb für eine Berufsschule, männliche Abteilung, auf dem Areal «Frohsinnwiese» an der Wülflingerstrasse. Teilnahmeberechtigt sind die seit 1. Januar 1963 in den Bezirken Winterthur, Andelfingen, Bülach und Pfäffikon niedergelassenen Architekten. Für nichtständige Mitarbeiter gelten die gleichen Bedingungen. Unselbstständige Bewerber haben beim Bezug der Unterlagen eine Bewilligung des Arbeitgebers abzugeben. Architekten im Preisgericht: Hermann Baur, Basel, Eduard Del Fabro, Zürich, Stadtbaumeister K. Keller, Winterthur, Hans Reinhard, Bern, und als Ersatzpreisrichter Hans Steiner, Adjunkt des Stadtbaumeisters, Winterthur. Für 6-7 Preise stehen 36000 Fr. und für allfällige Ankäufe 4000 Fr. zur Verfügung. Das Raumprogramm umfasst: drei Schulabteilungen mit Fachkunde-, Sammlungs- und Vorbereitungsraum, Geschäftskundenzimmer, Zeichenzimmer, Demonstrationsräume und -werkstätten sowie sanitäre Anlagen, und zwar insgesamt für die Mechanisch-technische Abteilung 38 Räume, für die Baugewerbliche Abteilung 26 Räume, für die Abteilung der übrigen Berufe 21 Räume. Die gemeinsamen Räume für alle Abteilungen umfassen Lehr-, Sammlungs- und Vorbereitungsraum (7), Vortragssaal mit Nebenräumen, Vorhalle, Arbeits- und Aufenthaltsraum, Erfrischungsraum mit Office und verschiedene Dienst- und Betriebsnebenräume. Für die Schulleitung und die Verwaltung sind vorzusehen 4 Büros, Besprechungszimmer, Archiv-, Vervielfältigungs- und Materialräume, Schülerbibliothek. Ferner sind als Nebenanlagen zu projektieren: Abwartwohnung, Spezialräume im Untergeschoss, Heizung, Luftschutzanlagen und Aussenanlagen. Verlangt werden Situation und Modell 1:500, Projektpläne 1:200, Detailperspektive, kub. Berechnung und Erläuterungsbericht. Fragestellung bis 15. April. Ablieferung: 31. August (Modell bis 11. September). Unterlagen sind gegen Depot von 100 Fr. beim Bauamt der Stadt Winterthur, Hochbauabteilung, Technikumstr. 79, 8400 Winterthur, zu beziehen.

**Neu-Technikum in Buchs SG.** Die Regierungen des Fürstentums Liechtenstein sowie der Kantone Graubünden und St. Gallen eröffnen einen Projektwettbewerb für den Neubau eines Technikums in Buchs. Teilnahmeberechtigt sind alle Architekten, die seit 1. Januar 1964 im Fürstentum Liechtenstein und in den Kantonen Graubünden oder St. Gallen Wohnsitz haben und ferner Architekten mit Bürgerort in einer Gemeinde Liechtensteins oder der mitveranstaltenden Kantone ohne Rücksicht auf den Wohnsitz. Architekten im Preisgericht: Kantonsbaumeister H. Lorenz, Chur; Prof. H. Suter, Winterthur; Prof. U. J. Baumgartner, Winterthur; Dr. Th. Hartmann, Chur; M. Ziegler, Zürich. Ersatzrichter ist Kantonsbaumeister M. Werner, St. Gallen. Für 6 bis 7 Entwürfe stehen 40 000 Fr. für allfällige Ankäufe 10 000 Fr. zur Verfügung. Am Neu-Technikum sollen folgende Abteilungen geführt werden: a) Elektrotechnik mit besonderer Ausbildung in Mess-, Steuer- und Regeltechnik; b) Maschinentechnik mit besonderer Ausbildung in Feinwerktechnik. Ferner sollen besondere Kenntnisse in Medical-, Kunststoff- sowie Computer-Technik vermittelt werden. Es ist für eine Gesamtzahl von 300 Studierenden zu projektieren (mit späteren Erweiterungsmöglichkeiten). Aus dem