

Zeitschrift: Schweizerische Bauzeitung
Herausgeber: Verlags-AG der akademischen technischen Vereine
Band: 83 (1965)
Heft: 46

Artikel: Zustandsfunktionen, Arbeitsbilanzen, Verluste und thermodynamischer Wirkungsgrad
Autor: Borel, Lucien
DOI: <https://doi.org/10.5169/seals-68309>

Nutzungsbedingungen

Die ETH-Bibliothek ist die Anbieterin der digitalisierten Zeitschriften. Sie besitzt keine Urheberrechte an den Zeitschriften und ist nicht verantwortlich für deren Inhalte. Die Rechte liegen in der Regel bei den Herausgebern beziehungsweise den externen Rechteinhabern. [Siehe Rechtliche Hinweise.](#)

Conditions d'utilisation

L'ETH Library est le fournisseur des revues numérisées. Elle ne détient aucun droit d'auteur sur les revues et n'est pas responsable de leur contenu. En règle générale, les droits sont détenus par les éditeurs ou les détenteurs de droits externes. [Voir Informations légales.](#)

Terms of use

The ETH Library is the provider of the digitised journals. It does not own any copyrights to the journals and is not responsible for their content. The rights usually lie with the publishers or the external rights holders. [See Legal notice.](#)

Download PDF: 02.04.2025

ETH-Bibliothek Zürich, E-Periodica, <https://www.e-periodica.ch>

Das Forschungsinstitut für Militärische Bautechnik, Zürich

DK 061.6:623.1/.7

Von Oberstdivisionär **J. J. Vischer**, Waffenchef der Genietruppen, Bern

Am 1. Juli 1964 hat in Zürich das Forschungsinstitut für Militärische Bautechnik, abgekürzt FMB, seine Tätigkeit aufgenommen. Administrativ gesehen ist es eine Sektion der Abteilung für Genie und Festungswesen und dem Waffenchef der Genietruppen unterstellt. Praktisch verfügt es über eine beträchtliche Autonomie, wie sie für eine erspriessliche wissenschaftliche Tätigkeit notwendig ist. Das war einer der Gründe, warum als Sitz des Instituts nicht Bern, sondern Zürich gewählt wurde. Ausserdem wollte man ihm dadurch die Zusammenarbeit mit den zahlreichen Hochschulinstituten, insbesondere der ETH, erleichtern.

Der *Aufgabenkreis* ist in einer vom Eidgenössischen Militärdepartement genehmigten Geschäftsordnung umschrieben. Das Institut befasst sich auf dem Gebiete der militärischen Bautechnik mit

- der Sammlung und Auswertung von Informationen,
- der wissenschaftlichen Untersuchung unabgeklärter Sachverhalte,
- der Ausarbeitung von Richtlinien und Normen für die militärische Baupraxis,
- der Ertelung von Forschungs- und Entwicklungsaufträgen an andere Stellen,
- der Organisation und Leitung von Versuchen, die keine andere Stelle durchführen kann,
- der Beratung der in der militärischen Bautechnik tätigen Organe.

Die Zielsetzung des Instituts beschränkt sich auf die *militärische Bautechnik*. Wohl werden z. B. bei der Untersuchung von Effekten neuzeitlicher Waffen auch die Wirkungen von Hitze, Druck, Strahlung, elektrischen Effekten usw. auf militärische Anlagen einzubeziehen sein. Aber die Beschäftigung mit diesen Problemen, mit denen sich auch andere Institute und andere militärische Dienststellen befassen müssen, wird immer nur im Hinblick auf ihren Zusammenhang mit militärischen Bauwerken geschehen. Daraus sollen sich manche Berührungspunkte und manche Gelegenheiten zur Zusammenarbeit, aber keine Überschneidungen und keine Reibungsflächen ergeben.

Das Institut wird nur jene Studien und jene Versuche selber durchführen, die nicht ebenso gut oder besser anderen Instituten oder Dienststellen übertragen werden können. Etwas anderes wird mit diesem Institut, das klein ist und nie sehr gross werden wird und kann, gar nicht möglich sein. Auch aus diesem Grunde sucht es eine enge Zusammenarbeit mit anderen, damit es überhaupt innert nützlicher Frist zu brauchbaren Ergebnissen kommt.

Das Institut steht nicht nur der Abteilung für Genie und Festungswesen zur Verfügung, sondern allen Organen, die sich mit militärischen Bauten im weiteren Sinne zu befassen haben, also auch der Direktion der Eidgenössischen Bauten, dem Bundesamt für Zivilschutz und der Direktion der Militärflugplätze. Immerhin wird man bei der geringen Zahl von Mitarbeitern die Leistungsfähigkeit nicht überschätzen dürfen. Für eigentliche Aufträge muss sich daher der Chef der Abteilung für Genie und Festungswesen den Entscheid über die Dringlichkeit, nach Anhören der Auftraggeber, vorbehalten, wenn Gefahr besteht, dass die Erledigung wichtiger Untersuchungen verzögert wird.

Je länger man sich mit der militärischen Bautechnik befasst, um so mehr wird man sich der dringenden Notwendigkeit bewusst, auf diesem Gebiet die Grundlagen durch wissenschaftliche Studien und Untersuchungen zu erarbeiten. Auf den meisten andern Gebieten der Kriegstechnik kann die Forschung bestehenden Hochschulinstituten oder Firmen übertragen werden, oder die Forschungsergebnisse können einfach durch Bezug des fertigen Materials gekauft werden. Militärische Bauten werden wir nie fertig kaufen können, sondern wir müssen sie selber entwerfen und konstruieren. Im Zeitalter der molekularen Waffen genügen hierfür die Kenntnisse des praktischen Bauingenieurs, wenn er die Ergebnisse einiger Beschuss- und Sprengversuche aus eigener Erfahrung oder aus der Literatur kannte. Im Zeitalter der nuklearen Waffen aber, deren Entwicklung ständig im Fluss ist und deren Effekte von den Besitzern in vielen Teilen geheim gehalten werden, können die notwendigen Unterlagen nur durch eine besondere Equipe von Ingenieuren und Wissenschaftlern erarbeitet werden, die nicht durch die tägliche Arbeit der Projektierung und Bauleitung absorbiert wird. Diese Lücke auszufüllen, ist der Hauptzweck des Forschungsinstituts für militärische Bautechnik.

Geleitet wird das Institut durch Dr. sc. techn. *Ernst Basler*, dipl. Bauing. ETH, der diese Aufgabe im Nebenamt erfüllt. Sein vollamtlicher Stellvertreter ist Dr. sc. nat. *Theo Ginsburg*, dipl. Phys. ETH, und weitere Mitarbeiter sind gegenwärtig Dr. Ing. *Samuel Mauch*, dipl. Bauing. ETH, und *Ulrich Kämpfer*, dipl. Math. ETH.

Seit seiner Eröffnung vor etwas mehr als einem Jahr hat das Institut seine Studien auf verschiedenen Gebieten aufgenommen und auch schon eine Reihe wertvollster Erkenntnisse gewonnen. Unter anderm befasste es sich auf dem Gebiete der *Waffenwirkungen* mit der Druckausbreitung im Lockergestein und Fels, mit der Standfestigkeit von Felskavernen, mit den Zerstörungswirkungen von Munitionslagern in Katastrophenfällen und mit der Durchdringungswirkung von konventionellen Geschossen. In der eigentlichen *Bautechnik* beschäftigte es sich mit dem Verhalten von Materialien unter dynamischer Belastung, mit der Rückfederung von stossartig beanspruchten Bauteilen, mit der Entwicklung von stellvertretenden Berechnungsmodellen für dynamisch belastete Bauwerke, mit der Temperaturentwicklung in unterirdischen Anlagen und mit der Schutzwirkung verschiedener Einrichtungen gegen Luftdruck und radioaktive Strahlung. Auf dem Gebiete der *Schutzkonzeption* widmete sich das Institut der Frage der Bewertung von Nutzen und Aufwand bei Atomschutzbauten, der Klärung der Schutzgrade für militärische Objekte unterschiedlicher Wichtigkeit, der Beurteilung der Schutzleistung primitiver, feldmässiger Bauwerke und der Abschätzung der Treff-Wahrscheinlichkeit moderner Waffen im Zusammenhang mit der Zielbewertung und dem erforderlichen Schutzgrad.

Erfreulich sind die praktischen Ergebnisse der bisherigen Tätigkeit des Instituts. Erfreulich ist aber insbesondere auch der Gewinn, den der Wissenschaftler, der Ingenieur und der Soldat aus dem gemeinsamen Gespräch ziehen können. Dieser Gewinn kommt jedem dieser Partner auf seinem Gebiet, vor allem aber der Landesverteidigung als Ganzes zugute.

Zustandsfunktionen, Arbeitsbilanzen, Verluste und thermodynamischer Wirkungsgrad

Von **Lucien Borel**, Professor an der Ecole Polytechnique de l'Université de Lausanne

Fortsetzung von H. 45, S. 833

Um die obige Theorie zu veranschaulichen, wollen wir nun einige praktische Anwendungen behandeln.

a) Beweglicher Kanal, der mit einer einzigen thermischen Quelle Wärme austauscht.

Wir betrachten das auf Bild 4.3 dargestellte System, welches einen Ausschnitt aus einem bewegten Kanal zeigt, der durch den Eintrittsquerschnitt S_1 und den Austrittsquerschnitt S_2 begrenzt ist, von einem stationären Strom durchströmt wird und mit dem Strom b Wärme austauscht. Dies entspräche z. B. einem durch einen Gasstrom aufgeheizten Gasturbinenkanal.

An Hand dieses Beispiels wollen wir zeigen, dass der Begriff «Grenze» ein durchaus notwendiges Bestimmungselement darstellt. Die weiter oben hergeleitete Theorie verlangt nämlich eine genaue

Begrenzung des zu betrachtenden Systems. Vor allem muss man sich also darüber im klaren sein, welches System man meint. So ist es zum Beispiel in Bild 4.3 gar nicht unwesentlich, ob vom System mit der Grenze A , oder von demjenigen mit der Grenze A' die Rede ist.

System A

Als erstes betrachten wir das System innerhalb der Grenze A . Für dieses wird der Wärmefluss $\delta \dot{Q}^+$ von der Quelle geliefert, die aus der sich in Wandnähe befindlichen Stromschicht besteht und deren Temperatur längs der Grenze A gleich der mittleren Temperatur T der Strömung ist. Auf Grund der Beziehungen 4.9 bis 4.14 gilt: für die der Zustandsänderung zugeordnete Kollision:

$$4.15 \quad \frac{2}{1} \dot{E}_m^+ = - \dot{M}_1^2 A k_{ez}$$

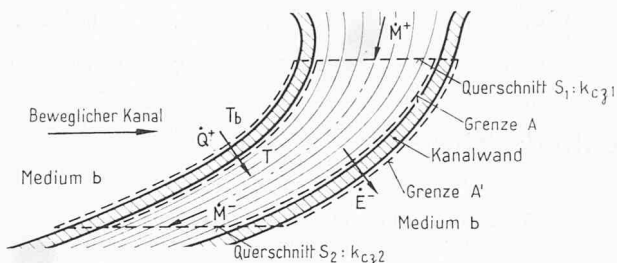


Bild 4.3. Beweglicher Kanal, der von einem stationär strömenden Medium durchflossen wird und mit einem Medium *b* Wärme austauscht

für die der Wärme zugeordnete Koleristung:

$$4.16 \quad {}_1^2 \dot{E}_q^+ = \int_1^2 \eta_a \delta \dot{Q}^+ = \int_1^2 \left(1 - \frac{T_a}{T}\right) \delta \dot{Q}^+$$

für die thermodynamischen Leistungsverluste:

$$4.17 \quad {}_1^2 \dot{L} = \int_1^2 \frac{T_a}{T} \delta \dot{R}$$

für die ausgetauschte Leistung:

$$4.18 \quad {}_1^2 \dot{E}^- = {}_1^2 \dot{E}_m^+ + {}_1^2 \dot{E}_q^+ - {}_1^2 \dot{L}$$

für die maximal ausgetauschte Leistung:

$$4.19 \quad {}_1^2 \dot{E}_{\max}^- = {}_1^2 \dot{E}_m^+ + {}_1^2 \dot{E}_q^+$$

Dividieren wir die Beziehungen 4.15 bis 4.19 durch den Massenfluss \dot{M} , so erhalten wir die folgenden, auf die Masseneinheit bezogenen Grössen (wobei wir bewusst die Integrationsgrenzen 1 und 2 weglassen):

Die der Zustandsänderung zugeordnete Koarbeit:

$$4.20 \quad e_m^+ = -\Delta k_{cz}$$

Die der Wärme zugeordnete Koarbeit:

$$4.21 \quad e_q^+ = \int \eta_a \delta q^+ = \int \left(1 - \frac{T_a}{T}\right) \delta q^+$$

Die thermodynamischen Arbeitsverluste:

$$4.22 \quad l = \int \frac{T_a}{T} \delta r = T_a \Delta s - \int \frac{T_a}{T} \delta q^+ \geq 0$$

Die ausgetauschte Arbeit:

$$4.23 \quad e^- = e_m^+ + e_q^+ - l$$

Die maximal ausgetauschte Arbeit:

$$4.24 \quad e_{\max}^- = e_m^+ + e_q^+$$

Der Wärmeübergang $\delta \dot{Q}^+$ beim Temperaturabfall $T_b - T$ findet ausserhalb des Systems statt, und der entsprechende thermodynamische Verlust interessiert uns deshalb hier nicht. Er kommt demzufolge in den Gleichungen 4.17 und 4.22 nicht vor.

System *A'*

Für das System innerhalb der Grenze *A'* wird der Wärmefluss von der aus dem Medium *b* bestehenden Wärmequelle geliefert, deren Temperatur längs der Grenze *A'* gleich der mittleren Temperatur T_b ist. Auf Grund der Beziehungen 4.9 bis 4.14 gilt:

für die der Zustandsänderung zugeordnete Koleristung:

$$4.25 \quad {}_1^2 \dot{E}_m^+ = -\dot{M}^2 \Delta k_{cz}$$

für die der Wärme zugeordnete Koleristung:

$$4.26 \quad {}_1^2 \dot{E}_q^{+'} = \int_1^2 \eta_a \delta \dot{Q}^+ = \int_1^2 \left(1 - \frac{T_a}{T_b}\right) \delta \dot{Q}^+$$

für die thermodynamischen Leistungsverluste:

$$4.27 \quad {}_1^2 \dot{L}' = \int_1^2 \frac{T_a}{T} \delta \dot{R} + \int_1^2 \left(\frac{T_a}{T} - \frac{T_a}{T_b}\right) \delta \dot{Q}^+ \geq 0$$

für die ausgetauschte Leistung:

$$4.28 \quad {}_1^2 \dot{E}^- = {}_1^2 \dot{E}_m^+ + {}_1^2 \dot{E}_q^{+'} - {}_1^2 \dot{L}'$$

für die maximal ausgetauschte Leistung:

$$4.29 \quad {}_1^2 \dot{E}_{\max}^- = {}_1^2 \dot{E}_m^+ + {}_1^2 \dot{E}_q^{+'}$$

Dividieren wir wieder die Beziehungen 4.25 bis 4.29 durch den Massenfluss \dot{M} , so erhalten wir die folgenden, auf die Masseneinheit bezogenen Grössen (wobei wir wieder die Integrationsgrenzen 1 und 2 weglassen):

Die der Zustandsänderung zugeordnete Koarbeit:

$$4.30 \quad e_m^+ = -\Delta k_{cz}$$

Die der Wärme zugeordnete Koarbeit:

$$4.31 \quad e_q^{+'} = \int \eta_a \delta q^+ = \int \left(1 - \frac{T_a}{T_b}\right) \delta q^+$$

Die thermodynamischen Arbeitsverluste:

$$4.32 \quad l' = \int \frac{T_a}{T} \delta r + \int \left(\frac{T_a}{T} - \frac{T_a}{T_b}\right) \delta q^+ = T_a \Delta s - \int \frac{T_a}{T_b} \delta q^+ \geq 0$$

Die ausgetauschte Arbeit:

$$4.33 \quad e^{-'} = e_m^+ + e_q^{+'} - l'$$

Die maximal ausgetauschte Arbeit:

$$4.34 \quad e_{\max}^{-'} = e_m^+ + e_q^{+'}$$

Der Wärmeübergang $\delta \dot{Q}^+$ beim Temperaturabfall $T_b - T$ findet innerhalb des Systems statt. Der entsprechende thermodynamische Verlust ist demzufolge ein zu berücksichtigender innerer Verlust. Deshalb tritt er in den Gleichungen 4.27 und 4.32 auch auf.

Bemerkenswert ist, dass:

$$4.35 \quad \dot{E}_q^{+'} - \dot{E}_q^+ = \dot{L}' - \dot{L} = \dot{E}_{\max}^{-'} - \dot{E}_{\max}^- = \int (\eta_a^b - \eta_a) \delta \dot{Q}^+ = \int \left(\frac{T_a}{T} - \frac{T_a}{T_b}\right) \delta \dot{Q}^+ \geq 0$$

Dies zeigt, dass die maximal ausgetauschte Leistung beim System *A'* gegenüber dem System *A* um den gleichen Betrag grösser ist als die der Wärme zugeordnete Koleristung und auch die thermodynamischen Verluste. Das erklärt übrigens die Kompensation in den zwei letzten Ausdrücken der Beziehungen 4.28 und 4.33.

b) **Beweglicher Kanal, der nur mit der Atmosphäre Wärme austauscht**

Dies entspräche z. B. einem Kompressorkanal, der durch eine starke Zirkulation atmosphärischen Wassers gekühlt ist.

Wir betrachten wiederum das System *A'* des Falles a). Jetzt ist der Carnotwirkungsgrad η_a^a gleich Null, so dass sich die Gleichungen 4.30 bis 4.34 reduzieren auf:

$$4.36 \quad e_m^+ = -\Delta k_{cz}$$

$$4.37 \quad e_q^{+'} = 0$$

$$4.38 \quad l' = \int \frac{T_a}{T} \delta r + \int \left(\frac{T_a}{T} - 1\right) \delta q^+ = T_a \Delta s - q^+ \geq 0$$

$$4.39 \quad e^{-'} = e_m^+ - l'$$

$$4.40 \quad e_{\max}^{-'} = e_m^+ = -\Delta k_{cz}$$

Man erhält also aus einem beweglichen, von einem stationär strömenden Medium durchflossenen und nur mit der Atmosphäre Wärme austauschenden Kanal einen Gewinn an Arbeit auf Kosten der totalen Koenthalpie des Mediums.

c) **Beweglicher, wärmedichter Kanal**

Dies entspräche z. B. einem klassischen Turbomaschinenkanal (Wasserturbine, Pumpe, Dampfturbine, Gasturbine, Axialkompressor, Radialkompressor).

Die Gl. 4.36 bis 4.40 reduzieren sich auf:

$$4.41 \quad e_m^+ = -\Delta k_{cz}$$

$$4.42 \quad e_q^+ = 0$$

$$l = \int \frac{T_a}{T} \delta r$$

$$4.43 \quad = T_a \Delta s \geq 0$$

$$4.44 \quad e^- = e_m^+ - l = -\Delta h_{cz}$$

$$4.45 \quad e_{\max}^- = e_m^+ = -\Delta k_{cz}$$

Man erhält also aus einem beweglichen und wärmedichten, von einem stationär strömenden Medium durchflossenen Kanal einen Gewinn an Arbeit auf Kosten der totalen Koenthalpie des Mediums.

Da dieser Spezialfall von besonderer Bedeutung ist, wollen wir unsere Berechnungen etwas weiter führen. Es gilt für:

Halbideale Gase

$$4.46 \quad e^- = - \int c_p dT - \Delta \frac{C^2}{2} - g \Delta Z$$

$$4.47 \quad l = \int c_p \frac{T_a}{T} dT - r T_a \ln \frac{P_2}{P_1}$$

Ideale Gase

$$4.48 \quad e^- = - c_p \Delta T - \Delta \frac{C^2}{2} - g \Delta Z$$

$$4.49 \quad l = c_p T_a \ln \frac{T_2}{T_1} - r T_a \ln \frac{P_2}{P_1}$$

Flüssigkeiten oder feste Körper

$$4.50 \quad e^- \cong - c \Delta T - v \Delta P - \Delta \frac{C^2}{2} - g \Delta Z$$

$$4.51 \quad l \cong c T_a \ln \frac{T_2}{T_1}$$

In allen Fällen gilt folgende Beziehung für die maximal ausgetauschte Arbeit:

$$e_{\max}^- = e^- + l$$

d) **Ruhender Kanal, der mit einer einzigen thermischen Quelle Wärme austauscht**

Dies entspräche z. B. einem Dampfkesselrohr. Da sich der Kanal nicht bewegt, ist die mit der Umgebung ausgetauschte Arbeit e^- gleich Null, so dass die Beziehungen 4.20 bis 4.24 und 4.30 bis 4.34 ergeben:

Für System A

$$4.52 \quad e_m^+ = -\Delta k_{cz}$$

$$4.53 \quad e_q^+ = \int \eta_a \delta q^+ = \int \left(1 - \frac{T_a}{T}\right) \delta q^+$$

$$e_{\max}^- = l = e_m^+ + e_q^+$$

$$4.54 \quad = \int \frac{T_a}{T} \delta r$$

$$= T_a \Delta s - \int \frac{T_a}{T} \delta q^+ \geq 0$$

Für System A'

$$4.55 \quad e_m^+ = -\Delta k_{cz}$$

$$4.56 \quad e_q^{+'} = \int \eta_a^b \delta q^+ = \int \left(1 - \frac{T_a}{T_b}\right) \delta q^+$$

$$e_{\max}^- = l' = e_m^+ + e_q^{+'}$$

$$4.57 \quad = \int \frac{T_a}{T} \delta r + \int \left(\frac{T_a}{T} - \frac{T_a}{T_b}\right) \delta q^+$$

$$= T_a \Delta s - \int \frac{T_a}{T_b} \delta q^+ \geq 0$$

Dies bedeutet, dass für einen ruhenden und von einem stationär strömenden Medium durchflossenen Kanal die maximal ausgetauschte Arbeit gleich den thermodynamischen Verlusten ist.

e) **Ruhender Kanal, der nur mit der Atmosphäre Wärme austauscht**
Dies entspräche z. B. dem Rohr eines Kältekreislaufes, das durch rasch fließendes Wasser gekühlt wird.

Hierzu betrachten wir wiederum das System A'. Die Beziehungen 4.55 bis 4.57 ergeben:

$$4.58 \quad e_m^+ = -\Delta k_{cz}$$

$$4.59 \quad e_q^+ = 0$$

$$e_{\max}^- = l' = e_m^+ = -\Delta k_{cz}$$

$$4.60 \quad = \int \frac{T_a}{T} \delta r + \int \left(\frac{T_a}{T} - 1\right) \delta q^+ \\ = T_a \Delta s - q^+ \geq 0$$

Dies bedeutet, dass die totale Koenthalpie eines stationär strömenden Mediums in einem ruhenden und nur mit der Atmosphäre Wärme austauschenden Kanal infolge der internen Nichtumkehrbarkeiten nur abnehmen kann. Im günstigsten Fall, d. h. beim Fehlen irgendwelcher Nichtumkehrbarkeiten, würde sie konstant bleiben.

f) **Ruhender, wärmedichter Kanal**

Dies entspräche z. B. einem wärmeisolierten, von einem beliebigen Medium (Wasser, Dampf, Gas, Luft) durchströmten Rohr.

Die Beziehungen 4.58 bis 4.60 ergeben:

$$4.61 \quad e_m^+ = -\Delta k_{cz}$$

$$4.62 \quad e_q^+ = 0$$

$$e_{\max}^- = l = e_m^+ = -\Delta k_{cz}$$

$$4.63 \quad = \int \frac{T_a}{T} \delta r$$

$$= T_a \Delta s \geq 0$$

Dies bedeutet, dass die totale Koenthalpie längs eines stationär strömenden Mediums in einem ruhenden und wärmedichten Kanal infolge der internen Nichtumkehrbarkeiten nur abnehmen kann. Im günstigsten Fall, d. h. beim Fehlen irgendwelcher Nichtumkehrbarkeiten, würde sie konstant bleiben.

g) **Wärmeübertrager**

Wir betrachten den auf Bild 4.4 dargestellten Gegenstromwärmeübertrager. In diesem, gegen aussen wärmedichten Apparat zirkulieren zwei Medien α und β in entgegengesetzten Richtungen je auf einer Seite einer gemeinsamen, die Wärme übertragenden Wand. Wir setzen voraus, dass die Medien α und β *halbideale Gase* sind. Die drei Systeme A, A' und A'', die sich nur durch eine andere Lage ihrer Grenzen voneinander unterscheiden, sollen nun nacheinander untersucht werden.

System A

Dieses System sei durch seine Grenze I II III IV, Bild 4.4, definiert. Wie man leicht erkennt, wird diese Grenze nur vom Medium β durchquert, und die Wärme wird bei der Temperatur T_β übertragen. (Um den Text zu vereinfachen, lassen wir in diesem Unterkapitel den Index β weg.)

Man bemerke, dass dieses System ein Spezialfall des unter d) untersuchten Falles ist. Wir können uns also der Gleichungen 4.52 bis 4.54 bedienen. Weiter gilt:

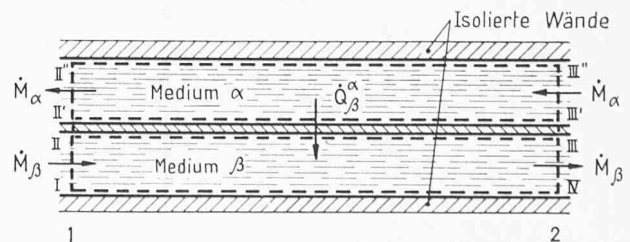


Bild 4.4. Gegenstromwärmeübertrager

System A	: Grenze I	II	III	IV
System A'	: Grenze I	II'	III'	IV
System A''	: Grenze I	II''	III''	IV

$$4.64 \quad \Delta h = \int c_p dT$$

$$4.65 \quad q^+ = \Delta h_{cz} = \Delta h + \Delta \frac{C^2}{2} + g \Delta Z$$

$$4.66 \quad \int T ds = q^+ + r$$

Die Dissipation kennzeichnen wir durch folgenden Koeffizienten:

$$4.67 \quad \varrho = \frac{\delta r}{\delta q^+}$$

Zur Veranschaulichung der Beziehungen des Systems A wurden die 6 Diagramme von Bild 4.5 aufgestellt.

Diagramm 1 ist eine Darstellung der Funktion:

$$c_p = c_p(T)$$

die das halbideale Gas β kennzeichnet.

Durch Integration erhält man aus der Beziehung 4.64 die Grösse

$$\Delta h = f(T)$$

welche als Kurve ef im Diagramm 2 eingetragen ist. Aus Gl. 4.65 erhält man die ausgetauschte Wärme:

$$q^+ = q^+(T)$$

Sie ist ebenfalls im Diagramm 2 als Kurve eg dargestellt.

Diagramm 3 stellt den Carnotwirkungsgrad dar:

$$\eta_a = \eta_a(T)$$

Diagramm 5 enthält nur eine um 45° geneigte Gerade, die zum Übertragen der Ordinate q^+ auf die Abszisse dient.

Durch Übertragen der Ordinaten η_a und q^+ der Diagramme 3 und 2 in das Diagramm 6 erhält man die Kurve rs :

$$\eta_a = \eta_a(q^+)$$

Diagramm 4 stellt die Beziehung:

$$\varrho = \varrho(q^+)$$

dar, welche die Verteilung der Dissipation längs des Kanals β angibt.

Durch Integration erhalten wir mit der Beziehung 4.67 die Dissipation:

$$r = \int \varrho \delta q^+$$

die wir vertikal im Diagramm 2 über der Linie eg und horizontal im Diagramm 6 eintragen. Dies führt auf Grund der Gl. 4.66 zur Beziehung:

$$\int T ds = f(T)$$

welche durch die Kurve eh im Diagramm 2 dargestellt wird, ferner zur Beziehung:

$$\eta_a = \eta_a(r)$$

die als Kurve rv im Diagramm 6 erscheint. Hierbei wurden r und q^+ von der Ordinatenaxe aus nach entgegengesetzten Seiten auf der Abszissenaxe abgetragen, um sowohl beide Grössen einzeln für sich wie auch ihre Summe darzustellen.

Es seien nun die Zusammenhänge zwischen den das System A kennzeichnenden thermodynamischen Grössen und den geometrischen Elementen der Diagramme von Bild 4.5 aufgeführt:

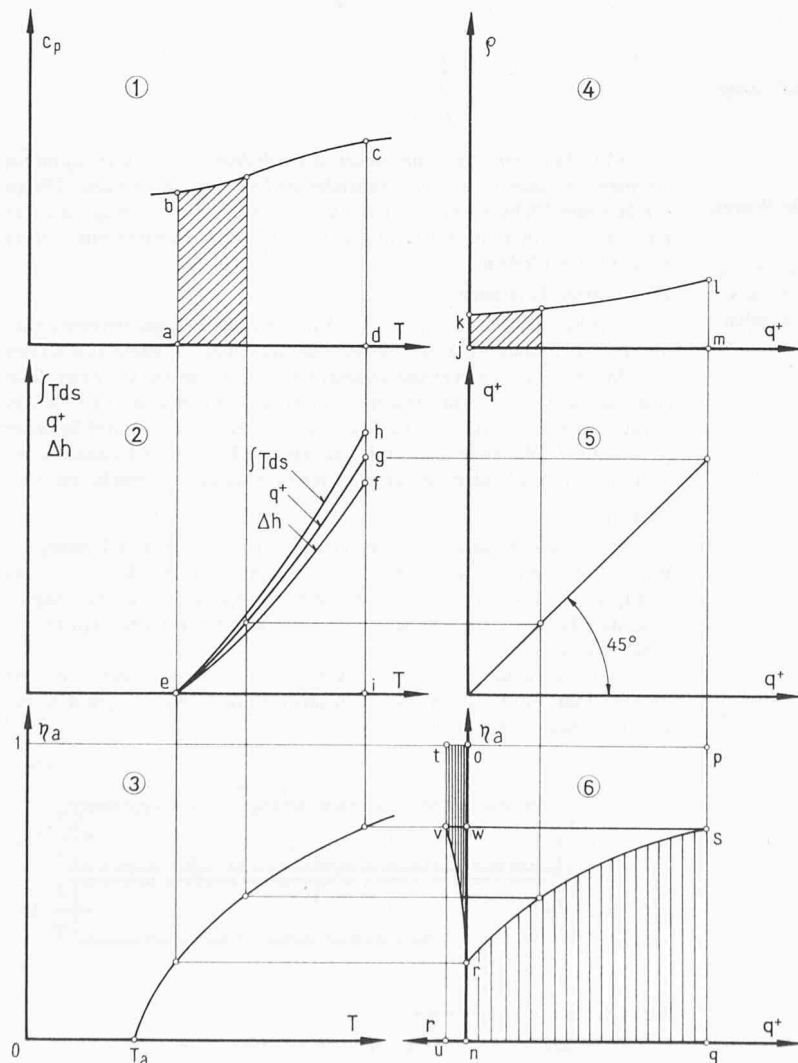


Bild 4.5. Thermodynamische Untersuchung des in Bild 4.4. dargestellten Systems A

$${}^2_1 \Delta h = \text{Länge } if \\ = \text{Fläche } abcd$$

$${}^2_1 \Delta \frac{C^2}{2} + g {}^2_1 \Delta Z = \text{Länge } fg$$

$${}^2_1 q^+ = \text{Längen } ig, ws \text{ und } op \\ = \text{Fläche } nopq$$

$${}^2_1 r = \text{Längen } gh, wv \text{ und } ot \\ = \text{Flächen } jklm \text{ und } notu$$

$$\int_1^2 T ds = \text{Längen } ih, vs \text{ und } tp$$

$$T_a {}^2_1 \Delta s = \text{Fläche } rvtps$$

$$\int_1^2 \frac{T_a}{T} \delta q^+ = \text{Fläche } rops$$

$${}^2_1 e_m^+ = - {}^2_1 \Delta k_{cz} = \text{Fläche } rotv \\ - \text{Fläche } nrsq < 0$$

$${}^2_1 e_q^+ = \int_1^2 \eta_a \delta q^+ = \text{Fläche } nrsq$$

$${}^2_1 e_{\max}^- = {}^2_1 l = \int_1^2 \frac{T_a}{T} \delta r = \text{Fläche } rotv$$

Man kann leicht zeigen, dass die obigen Beziehungen mit den Gl. 4.52 bis 4.54 übereinstimmen.

Folgendes verdient besonders hervorgehoben zu werden:

- Die der Zustandsänderung zugeordnete Koarbeit ${}^2_1e_m^+$ ist negativ.
- Die der Wärme zugeordnete Koarbeit ${}^2_1e_q^+$, die einer bei der Temperatur T zugeführten Wärme entspricht, wird durch die Fläche $nrsq$ wiedergegeben.
- Die maximal ausgetauschte Arbeit ${}^2_1e_{max}^-$ ist gleich den thermodynamischen Arbeitsverlusten ${}^2_1l'$, welche einzig durch die Dissipation in der Strömung β hervorgerufen und durch die Fläche $rotv$ dargestellt werden.

System A'

Das System A' sei durch die in Bild 4.4 ersichtliche Grenze I II' III' IV definiert. Dabei ist zu bemerken, dass diese nur vom Strom β durchflossen und die Wärme bei der Temperatur T_α übertragen wird.

Wie beim vorangehenden Fall handelt es sich hier wieder um einen Spezialfall von d). Wir können uns also der Gleichungen 4.55 bis 4.57 bedienen, in denen T_b durch T_α und T durch T_β ersetzt werden müssen. Im Hinblick auf den folgenden Fall A' arbeiten wir vorteilhafterweise mit den Leistungen statt mit den auf die Masseneinheit bezogenen Energien. Zu diesem Zweck multiplizieren wir alle Glieder der Gl. 4.55 bis 4.57 mit \dot{M}_β . Dies ergibt:

4.68

$${}^2_1\dot{E}_m^+ = -\dot{M}_\beta {}^2_1\Delta k_{cz\beta}$$

4.69

$${}^2_1\dot{E}_q^{+'} = \int_1^2 \eta_a^\alpha \delta \dot{Q}_\beta^\alpha = \int_1^2 \left(1 - \frac{T_a}{T_\alpha}\right) \delta \dot{Q}_\beta^\alpha$$

4.70

$$\begin{aligned} {}^2_1\dot{E}_{max}^- &= {}^2_1\dot{L}' = {}^2_1\dot{E}_m^+ + {}^2_1\dot{E}_q^{+'} \\ &= \int_1^2 \frac{T_a}{T_\beta} \delta \dot{R}_\beta + \int_1^2 \left(\frac{T_a}{T_\beta} - \frac{T_a}{T_\alpha}\right) \delta \dot{Q}_\beta^\alpha \\ &= \dot{M}_\beta T_a {}^2_1\Delta s - \int_1^2 \frac{T_a}{T_\alpha} \delta \dot{Q}_\beta^\alpha \geq 0 \end{aligned}$$

Ausserdem ergibt die Integration der Gleichungen 4.64 bis 4.67 von 1 bis 2 für den Strom β :

$$\begin{aligned} \dot{M}_\beta \Delta h_\beta &= \dot{M}_\beta \int c_{p\beta} dT_\beta \\ \dot{Q}_\beta^\alpha &= \dot{M}_\beta \Delta h_{cz\beta} = \dot{M}_\beta \left(\Delta h_\beta + \Delta \frac{C_\beta^2}{2} + g \Delta Z_\beta \right) \\ \dot{M}_\beta \int T_\beta ds_\beta &= \dot{Q}_\beta^\alpha + \dot{R}_\beta \\ \varrho_\beta &= \frac{\delta \dot{R}_\beta}{\delta \dot{Q}_\beta^\alpha} \end{aligned}$$

Die Beziehungen des Systems A' werden durch die 6 Diagramme in Bild 4.6 veranschaulicht. Das Aufstellen dieser Diagramme erfolgt auf entsprechende Weise wie in Bild 4.5, daher werden wir nur die neu auftretenden Gesichtspunkte hervorheben. Um das Diagramm 2 nicht zu überladen, wurden die Kurven ef und ef' weggelassen.

Es seien nun die wesentlichsten Zusammenhänge zwischen den das System A' kennzeichnenden thermodynamischen Grössen und den geometrischen Elementen von Bild 4.6 aufgeführt:

$$\int_1^2 \frac{T_a}{T_\beta} \delta \dot{R}_\beta = \text{Fläche } rotv$$

$$\int_1^2 \frac{T_a}{T_\beta} \delta \dot{Q}_\beta^\alpha = \text{Fläche } rops$$

$$\int_1^2 \frac{T_a}{T_\alpha} \delta \dot{Q}_\beta^\alpha = \text{Fläche } r'ops'$$

$$\int_1^2 \left(\frac{T_a}{T_\beta} - \frac{T_a}{T_\alpha}\right) \delta \dot{Q}_\beta^\alpha = \text{Fläche } rr's's$$

$$\dot{M}_\beta T_a {}^2_1\Delta s_\beta = \text{Fläche } rvtps$$

$${}^2_1\dot{E}_m^+ = -\dot{M}_\beta {}^2_1\Delta k_{cz\beta} = \text{Fläche } rotv - \text{Fläche } nrsq < 0$$

$${}^2_1\dot{E}_q^{+'} = \int_1^2 \eta_a^\alpha \delta \dot{Q}_\beta^\alpha = \text{Fläche } nr's'q$$

$${}^2_1\dot{E}_{max}^- = {}^2_1\dot{L}' = \text{Fläche } rotv + \text{Fläche } rr's's$$

Die Übereinstimmung obiger Beziehungen mit den Gl. 4.68 bis 4.70 ist wieder leicht nachzuweisen.

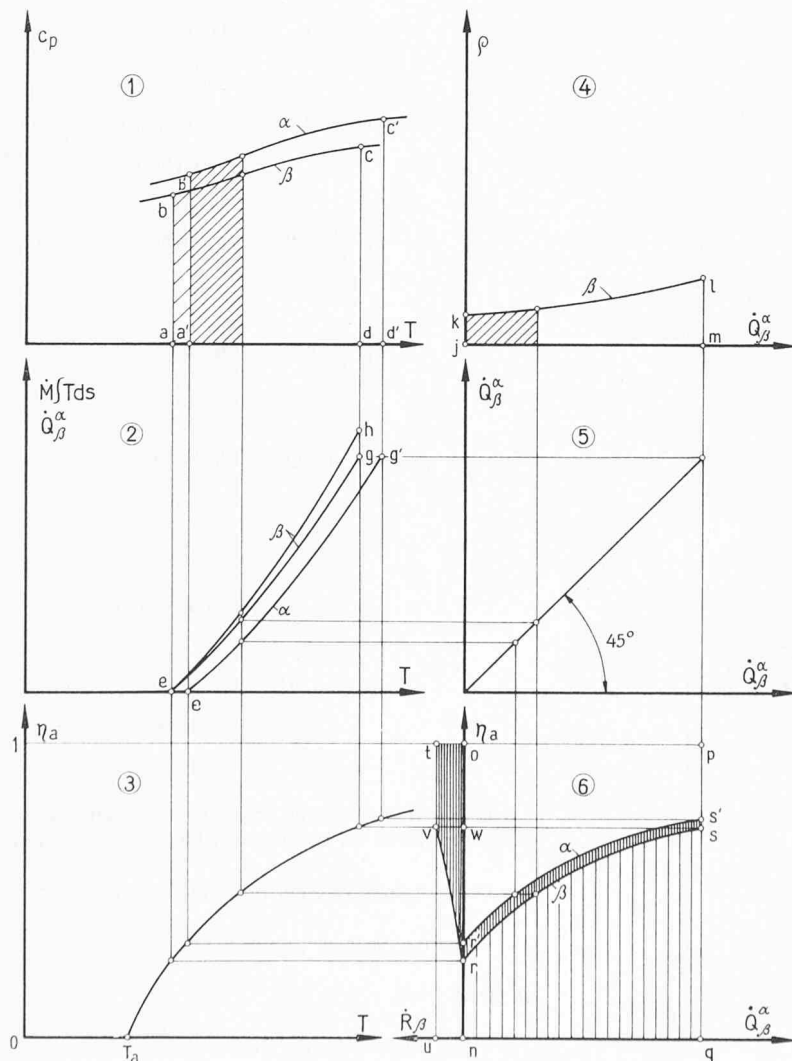


Bild 4.6. Thermodynamische Untersuchung des in Bild 4.4. dargestellten Systems A'

Folgendes ist bemerkenswert:

- Die der Zustandsänderung zugeordnete Koleistung ${}^2_1\dot{E}_m^+$ ist negativ.
- Die der Wärme zugeordnete Koleistung ${}^2_1\dot{E}_q^+$, die einem bei der Temperatur T_α zugeführten Wärmefluss entspricht, wird durch die Fläche $nr's'q$ wiedergegeben.
- Die maximal ausgetauschte Leistung ${}^2_1\dot{E}_{\max}^-$ ist gleich den thermodynamischen Leistungsverlusten ${}^2_1\dot{L}'$, welche durch die Dissipation in der Strömung β und den mit dem Temperaturabfall $T_\alpha - T_\beta$ verbundenen Wärmeübergang hervorgerufen und durch die Flächen $rotv$ und $rr's's$ dargestellt werden.

System A''

Das System A'' sei durch die in Bild 4.4 ersichtliche Grenze I II'' III'' IV definiert. Dabei ist zu beachten, dass diesmal die Grenze nicht nur vom Strom β , sondern auch vom Strom α durchflossen wird. Hingegen wird keine Wärme nach oder von aussen übertragen.

Um die folgenden Überlegungen eindeutig zu gestalten, legen wir fest, dass alle Integrationen vom Querschnitt 1 ausgehen und beim Querschnitt 2 enden. Dies zwingt uns dazu, die thermodynamische Zustandsänderung des Stromes α stromaufwärts zu betrachten. Daraus folgt, dass alle Veränderungen, die sich auf den Strom α beziehen, das Vorzeichen wechseln. Insbesondere wird dadurch die Dissipation \dot{R}_α negativ. Dies ist aber unwesentlich, da es sich ja bloss um einen rechnerischen Kunstgriff handelt. So ergibt die Integration der Gleichungen 4.64 bis 4.67 von 1 bis 2 für den Strom α :

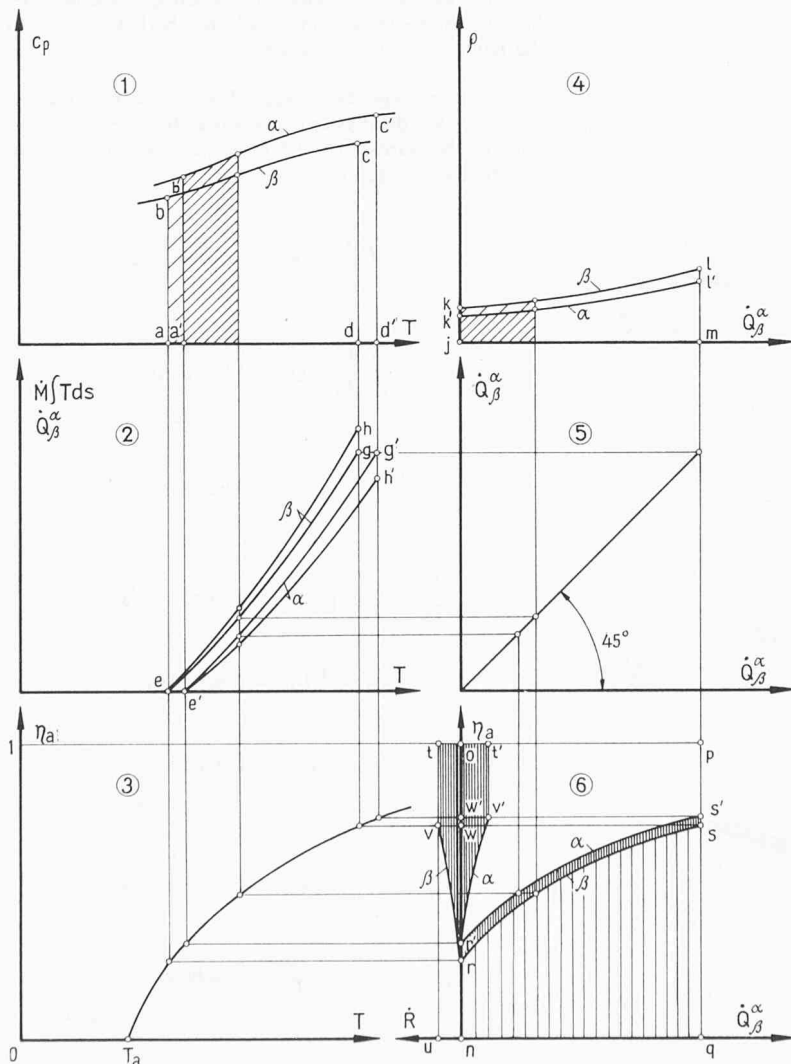


Bild 4.7. Thermodynamische Untersuchung des in Bild 4.4, dargestellten Systems A''

$$\begin{aligned} \dot{M}_\alpha \Delta h_\alpha &= \dot{M}_\alpha \int c_{p\alpha} dT_\alpha \\ \dot{Q}_\beta^\alpha &= \dot{M}_\alpha \Delta h_{c\alpha} = \dot{M}_\alpha \left(\Delta h_\alpha + \Delta \frac{C_\alpha^2}{2} + g \Delta Z_\alpha \right) \\ \dot{M}_\alpha \int T_\alpha ds_\alpha &= \dot{Q}_\beta^\alpha + \dot{R}_\alpha \\ \varrho_\alpha &= - \frac{\delta \dot{R}_\alpha}{\delta \dot{Q}_\beta^\alpha} \end{aligned}$$

Da die Grenze durch mehrere Ströme durchflossen wird, müssen wir auf die allgemeinen Gleichungen 4.9 bis 4.14 zurückgreifen. Deren Integration von 1 bis 2 ergibt für den Strom α wie für den Strom β :

$$4.71 \quad {}^1_2\dot{E}_{m\alpha}^+ = \dot{M}_\alpha {}^2_1\Delta k_{c\alpha}$$

$${}^2_1\dot{E}_{m\beta}^+ = - \dot{M}_\beta {}^2_1\Delta k_{c\beta}$$

$$4.72 \quad {}^2_1\dot{E}_q^+ = 0$$

$${}^2_1\dot{E}_{\max}^- = {}^2_1\dot{L}'' = {}^2_2\dot{E}_{m\alpha}^+ + {}^2_1\dot{E}_{m\beta}^+$$

$$\begin{aligned} 4.73 \quad &= \int_1^2 \frac{T_\alpha}{T_\beta} \delta \dot{R}_\beta - \int_1^2 \frac{T_\alpha}{T_\alpha} \delta \dot{R}_\alpha + \int_1^2 \left(\frac{T_\alpha}{T_\beta} - \frac{T_\alpha}{T_\alpha} \right) \delta \dot{Q}_\beta^\alpha \\ &= \dot{M} T_\alpha {}^2_1\Delta s_\beta - \dot{M}_\alpha T_\alpha {}^2_1\Delta s_\alpha \geq 0 \end{aligned}$$

Die Beziehungen des Systems A'' werden durch die 6 Diagramme von Bild 4.7 veranschaulicht. Sie wurden wieder analog denen der Bilder 4.5 und 4.6 aufgestellt, weshalb wir nur auf die neu auftretenden Gesichtspunkte eingehen werden. Die wesentlichen Zusammenhänge zwischen den das System A'' kennzeichnenden thermodynamischen Grössen und den geometrischen Elementen von Bild 4.7 sind:

$$\dot{M}_\alpha {}^2_1\Delta k_{c\alpha} = \text{Fläche } nr's'q$$

$$+ \text{Fläche } r'ot'v'$$

$$\dot{M}_\beta {}^2_1\Delta k_{c\beta} = \text{Fläche } nrsq$$

$$- \text{Fläche } rotv > 0$$

$$\int_1^2 \frac{T_\alpha}{T_\alpha} \delta \dot{R}_\alpha = - \text{Fläche } r'ot'v' < 0$$

$$\int_1^2 \frac{T_\alpha}{T_\beta} \delta \dot{R}_\beta = \text{Fläche } rotv$$

$$\int_1^2 \left(\frac{T_\alpha}{T_\beta} - \frac{T_\alpha}{T_\alpha} \right) \delta \dot{Q}_\beta^\alpha = \text{Fläche } rr's's$$

$$\dot{M}_\alpha T_\alpha {}^2_1\Delta s_\alpha = \text{Fläche } r'v't'ps'$$

$$\dot{M}_\beta T_\alpha {}^2_1\Delta s_\beta = \text{Fläche } rvtps$$

$$\begin{aligned} {}^2_1\dot{E}_{\max}^- = {}^2_1\dot{L}'' &= \text{Fläche } r'ot'v' \\ &+ \text{Fläche } rr's's \\ &+ \text{Fläche } rotv \end{aligned}$$

Die Übereinstimmung obiger Beziehungen mit den Gleichungen 4.71 bis 4.73 ist auch hier leicht zu zeigen.

Das Folgende verdient besondere Beachtung:

- Die der Wärme zugeordnete Koleistung ${}^2_1\dot{E}_q^+$ ist gleich Null.
- Die Summe der der Zustandsänderung zugeordneten Koleistungen ${}^2_2\dot{E}_{m\alpha}^+$ und ${}^2_1\dot{E}_{m\beta}^+$ ist gleich der maxi-

mal ausgetauschten Leistung ${}^2_1\dot{E}_{\max}^{-''}$ und gleich den thermodynamischen Leistungsverlusten ${}^2_1\dot{L}''$, welche durch die Dissipation in der Strömung α , den mit dem Temperaturabfall $T_\alpha - T^\beta$ verbundenen Wärmeübergang und die Dissipation in der Strömung β hervorgerufen und durch die Flächen $r' o t' v'$, $r r' s' s$ und $r o t v$ dargestellt werden.

Im Fall eines idealen Gases bleiben die Rechnungen unverändert. Der einzige Unterschied besteht darin, dass die spezifische Wärme bei konstantem Druck c_p konstant ist. In Bild 4.5 wird die Kurve bc zu einer einfachen horizontalen Geraden und die Kurve ef des Diagramms 2 zu einer geneigten Geraden.

Im Fall einer Flüssigkeit oder eines festen Körpers muss die Aufstellung des Diagramms 2 leicht abgeändert werden. Die Gleichungen 4.64 bis 4.66 sind durch folgende Beziehungen zu ersetzen:

$$4.74 \quad \int T ds = \int c dT \approx c \Delta T$$

$$4.75 \quad q^+ = \Delta h_{cz} = \int T ds - r$$

$$4.76 \quad \Delta h = q^+ - \Delta \frac{C^2}{2} - g \Delta Z$$

Im Fall eines Mediums, das einen Phasenwechsel erfährt, muss die Aufstellung des Diagramms 2 ebenfalls abgeändert werden. Die Gl. 4.64 ist dann nämlich ungültig und muss durch die folgende, direkt an Hand eines thermodynamischen Diagramms aufgestellte Beziehung ersetzt werden:

$$\Delta h = f(T)$$

Das Diagramm 2 nimmt dann die Gestalt von Bild 4.8 an. Daraus folgt natürlich ein veränderter Verlauf der Kurve rs des Diagramms 6. Auf Bild 4.9 ist das Diagramm 6 eines Gegenstrom-Wärmeaustauschers dargestellt, in welchem das Medium β einen Phasenwechsel erfährt. Dies entspricht z. B. dem Fall eines Dampfkesselrohres. Der Strom α besteht aus dem Verbrennungsgas, welches sich wie ein halbideales Gas verhält, und der Strom β besteht aus Wasser, das in flüssiger Form durch den Querschnitt 1 in das Kesselrohr eintritt und dieses in Form überhitzten Dampfes durch den Querschnitt 2 verlässt.

5. Thermodynamischer Wirkungsgrad eines geschlossenen Systems

Wir sagen, dass das System der Zustandsänderung zugeordnete Koarbeit empfängt, wenn:

$$\Delta j'_{cz} < 0 \quad A_m^{+'} > 0$$

das heisst, wenn die totale Koenergie abnimmt. Dementsprechend liefert das System im entgegengesetzten Fall der Zustandsänderung zugeordnete Koarbeit.

Wir sagen ferner, dass das System der Wärme zugeordnete Koarbeit empfängt, wenn:

$$\eta_a \delta Q^+ > 0 \quad A_q^+ > 0$$

das heisst, wenn es bei $T > T_a$ Wärme empfängt oder wenn es bei $T < T_a$ Wärme abgibt. Dementsprechend liefert das System im entgegengesetzten Fall eine der Wärme zugeordnete Koarbeit.

Um die Ausdrucksweise zu vereinfachen, nennen wir die mechanische Arbeit $A^{-'}$, die der Zustandsänderung zugeordnete Koarbeit $A_m^{+'}$ und die der Wärme zugeordnete Koarbeit A_q^+ die verallgemeinerte Arbeit.

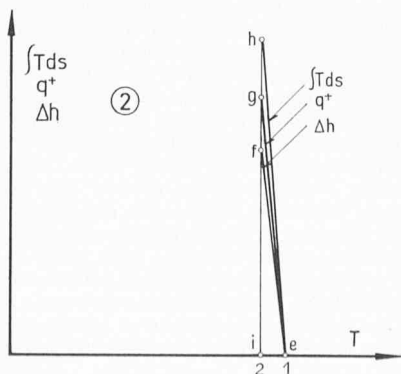


Bild 4.8. Form des Diagramms 2 der Bilder 4.5., 4.6. und 4.7. im Fall eines Mediums, das einen Phasenwechsel erfährt

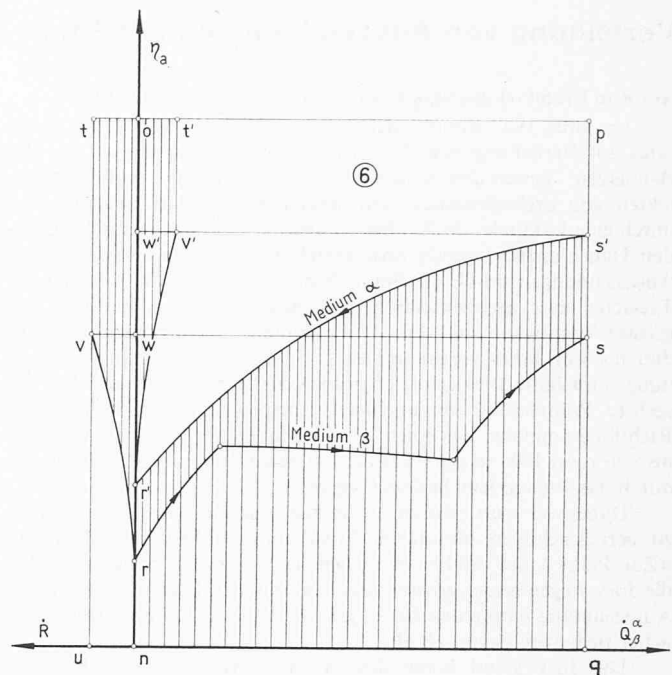


Bild 4.9. Form des Diagramms 6 von Bild 4.7. im Fall eines Mediums, das einen Phasenwechsel erfährt

Wir können nun die folgende Definition geben:

Der thermodynamische Wirkungsgrad irgendeines geschlossenen Systems ist das Verhältnis zwischen der vom System nach aussen gelieferten verallgemeinerten Arbeit und der vom System von aussen aufgenommenen verallgemeinerten Arbeit.

Die vorstehende Definition des thermodynamischen Wirkungsgrades η_{th} kann durch folgende Beziehung ausgedrückt werden:

$$5.1 \quad \eta_{th} = \frac{\sum [A^{-'} + A_m^{-'} + A_q^-]}{\sum [A^{+'} + A_m^{+'} + A_q^+]}$$

Es ist zu bemerken, dass sich in dieser Beziehung die Glieder des Zählers und diejenigen des Nenners ausschliessen, d. h. dass eine Arbeit oder eine Koarbeit nicht gleichzeitig im Zähler und im Nenner auftreten kann. Die Regel lautet einfach: eine Arbeit oder eine Koarbeit tritt nur dort auf, wo sie positiv ist. Zum Beispiel:

- wenn $A^{+'} > 0$, d. h. also $A^{-'} < 0$, dann tritt $A^{+'}$ im Nenner auf;
- wenn $A_m^{+'} < 0$, d. h. also $A_m^{-'} > 0$, dann tritt $A_m^{-'}$ im Zähler auf.

Anhand einiger Beispiele soll nun der völlig allgemeine Charakter der Definition von η_{th} gezeigt werden. Dazu greifen wir auf das in Bild 3.1 angegebene System zurück.

Verdichtung und Kühlung eines Mediums:

$$5.2 \quad \eta_{th} = \frac{A_m^{-'} + A_q^-}{A^{+'}}$$

Verdichtung und Heizung eines Mediums:

$$5.3 \quad \eta_{th} = \frac{A_m^{-'}}{A^{+'} + A_q^+}$$

Entspannung und Heizung eines Mediums:

$$5.4 \quad \eta_{th} = \frac{A^{-'}}{A_m^{+'} + A_q^+}$$

Entspannung und Kühlung eines Mediums:

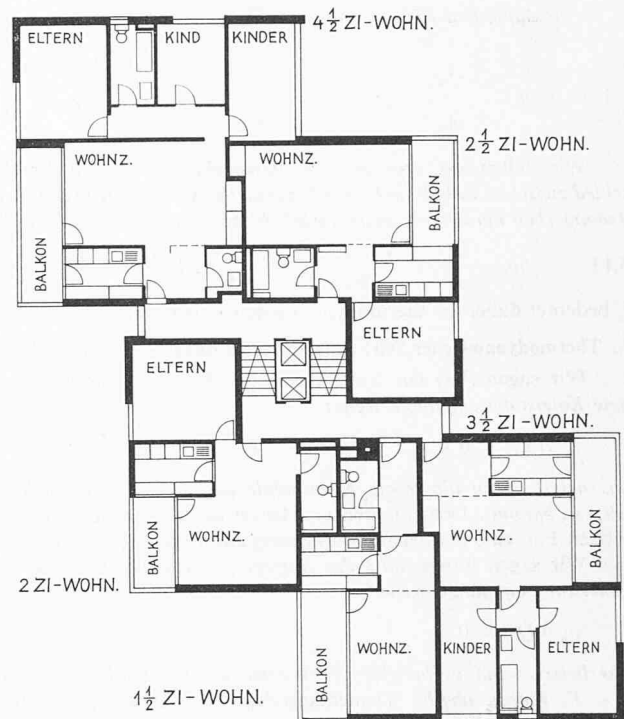
$$5.5 \quad \eta_{th} = \frac{A^{-'} + A_q^-}{A_m^{+'}}$$

das bloße Erkennen des Zeitgemässen doch ein brauchbares Kriterium zu sein, um bei der Würdigung heutiger Bauwerke angewandt zu werden und um darüber hinaus Hinweise auf die weitere baustilistische Entwicklung zu erhalten. Damit sei auch gesagt, dass die Vornahme von Bauauszeichnungen keinesfalls an Bedeutung und Sinnmässigkeit verliert, wenn man in ihr mehr eine Standortbestimmung als eine ästhetische Wertung erblickt.

Diese kleine Einschränkung im Hinblick auf den Charakter und auf die Rolle der Zürcher Bauauszeichnung will aber nicht heissen, dass sich nicht ein jeder seine eigenen Gedanken über die nun offenbarte Zeitgemässheit machen soll; die ausgezeichneten Objekte geben dazu genügend Anlass. Für die heute erstrebte – und am meisten auffallende – fast bildhauerische Gestaltung der Bauten ist es z. B. symptomatisch, wie gerade diese über dem Begriff von «Gut» oder «Schlecht» steht. Freies Spiel der Massen, starke plastische Gliederung, kräftige Akzentsetzungen sind u. a. dem *Mehrfamilienhaus* der Architekten Limburg und Schindler (Tafel 36, oben) und der Paillardschen *Saatlen-Kirche* (Tafel 35, Mitte) gemeinsam. Im ersten Fall jedoch führen diese Eigenschaften zu einer städtebaulich und wohnpsychologisch willkommenen Auflockerung und Belebung einer bis dahin allzu schematisch behandelten Baugattung. Im zweiten Fall aber treten sie beinahe als Selbstzweck und so stark hervor, dass die Grundkonzeption darunter leiden muss, indem die Hauptbaumassen infolge der überdimensionierten, alles überwuchernden Einzelmotive wie in Auflösung begriffen erscheinen.

Wenn bei der Saatlen-Kirche nicht davon die Rede sein kann, die architektonische Leistung zu verneinen, die zweifellos beträchtliches Können und einen starken Formwillen verrät, stellt man bei dem zum Vergleich herangezogenen Miethaus mit einem Gefühl aufatmender Befriedigung fest, dass die architektonischen Akzente nicht bloss einer künstlerischen Eingebung folgen, sondern der inneren Einteilung und Zweckbestimmung auch nach aussen hin weitgehend entsprechen. Gewiss mussten auch hier der formalen Gestaltung einige Opfer gebracht werden, und die an sich schon in die Tiefe entwickelten Wohn-Esszimmer dürften durch die vorgelagerten breiten Balkone mit herabhängenden Schürzen und vollen Brüstungen erheblich an Tageslicht einbüßen. Diese Balkonnischen und Betonbrüstungen sind es aber, die in aller Schlichtheit und im Verein mit den grundrisslichen Absetzungen das Haus als eine angenehme Gruppierung von individuellen Behausungen und nicht als einen in Wohnungen aufgeteilten Mietblock wirken lassen.

Wie sind nun generell die Ergebnisse der Veranstaltung zu deuten, d. h. welche Lehre ist aus den so evident auftretenden Merkmalen des heutigen Zeitgeistes zu ziehen? Es sieht noch nicht darnach aus, als ob die Abkehr der Architektur vom allzu ausschliesslichen konstruktiven Denken, die Emanzipation des freien gestalterischen Willens in Bälde zum Stillstand kommen würde. Wohl aber scheint es, dass in gewissen Sparten – so etwa im Kirchenbau – die Grenzen des Erträglichen da und dort erreicht, wenn nicht bereits überschritten worden sind. Merkwürdig berührt jedenfalls, dass gerade der Kirchenbau, ein



Mehrfamilienhaus In der Ey, Architekten R. Limburg und W. Schindler, Zürich (Vgl. hierzu Tafel 36, oben). Grundriss 1:300

Gebiet, das wohl besonders grosse gestalterische Freiheit gewährt, umstrittene Ergebnisse hervorbringt, während bei Wohn-, Geschäfts- und Industriebauten trotz einengenden wirtschaftlichen oder gesetzlichen Imperativen die überzeugendsten Lösungen entstehen. Auch die heutige Konzeption der Baukunst als Bildhauerei im grossen (vereinfacht formuliert) wird, ähnlich jeder ästhetischen Bestrebung, Erfreuliches nur zustandebringen, wenn sie sich mit den anderen, nicht minder berechtigten Belangen der Bautätigkeit messen muss.

Einstweilen ist es aufschlussreich, durch die Institution der in Abständen wiederkehrenden Bauauszeichnungen das Spiel der formenden Kräfte und deren mehr oder weniger glücklichen Synthesen verfolgen zu können. Ob gut oder nur zeitgemäss, es bilden die von der Stadt Zürich ausgezeichneten Bauten auf alle Fälle einen repräsentativen architektonischen Beitrag zur kulturellen Standortbestimmung unserer Zeit als Ausgangslage für die kommende Entwicklung. Dafür ist den Veranstaltern zu danken!

Adresse des Verfassers: R. R. Barro, dipl. Arch., Seestr. 7, 8002 Zürich

Zustandsfunktionen, Arbeitsbilanzen, Verluste und thermodynamischer Wirkungsgrad

Von Prof. Lucien Borel, Lausanne

Schluss von S. 851

Adiabate Verdichtung eines Mediums:

$$5.6 \quad \eta_{th} = \frac{A_m^-}{A^{+'}}$$

Adiabate Entspannung eines Mediums:

$$5.7 \quad \eta_{th} = \frac{A^-}{A_m^{+'}}$$

Kühlung eines Mediums bei konstantem Volumen:

$$5.8 \quad \eta_{th} = \frac{A_q^-}{A_m^{+'}}$$

Heizung eines Mediums bei konstantem Volumen:

$$5.9 \quad \eta_{th} = \frac{A_m^-}{A_q^+'}$$

Verbrennung, Entspannung und Kühlung einer Mischung:

$$5.10 \quad \eta_{th} = \frac{A^- + A_q^-}{A_m^{+'}}$$

Verbrennung und adiabate Entspannung einer Mischung:

$$5.11 \quad \eta_{th} = \frac{A^-}{A_m^{+'}}$$

Verbrennung und Kühlung einer Mischung bei gleichem Volumen:

$$5.12 \quad \eta_{th} = \frac{A_q^-}{A_m^+}$$

Wir stellen fest, dass in allen diesen Wirkungsgraden der Unterschied zwischen Zähler und Nenner genau durch den Betrag der thermodynamischen Verluste dargestellt wird. Allgemein können wir schreiben:

$$5.13 \quad \eta_{th} = \frac{Z}{N} = \frac{N-L}{N} = \frac{Z}{Z+L} \leq 1$$

L bedeutet dabei die thermodynamischen Arbeitsverluste.

6. Thermodynamischer Wirkungsgrad eines offenen stationären Systems

Wir sagen, dass das System eine der Zustandsänderung zugeordnete Koleistung empfängt, wenn:

$$\Delta k_{cz} < 0 \quad \dot{E}_m^+ > 0$$

das heisst, wenn die totale Koenthalpie des betrachteten Strömungsnetzes abnimmt. Dementsprechend liefert das System im entgegengesetzten Fall eine der Zustandsänderung zugeordnete Koleistung.

Wir sagen ferner, dass das System eine der Wärme zugeordnete Koleistung empfängt, wenn:

$$\eta_a \delta \dot{Q}^+ > 0 \quad \dot{E}_q^+ > 0$$

das heisst, wenn es bei $T > T_a$ Wärme empfängt oder wenn es bei $T < T_a$ Wärme abgibt. Dementsprechend liefert das System im entgegengesetzten Fall eine der Wärme zugeordnete Koleistung.

In analoger Weise wie im vorstehenden Kapitel nennen wir die mechanische Leistung \dot{E}^- , die der Zustandsänderung zugeordnete Koleistung \dot{E}_m^+ und die der Wärme zugeordnete Koleistung \dot{E}_q^+ die verallgemeinerte Leistung.

Wir können nun die folgende Definition geben:

Der thermodynamische Wirkungsgrad irgendeines offenen Systems ist das Verhältnis zwischen der vom System nach aussen gelieferten verallgemeinerten Leistung und der vom System von aussen aufgenommenen verallgemeinerten Leistung.

Die vorstehende Definition kann durch folgende Beziehung ausgedrückt werden:

$$6.1 \quad \eta_{th} = \frac{\sum[\dot{E}^- + \dot{E}_m^- + \dot{E}_q^-]}{\sum[\dot{E}^+ + \dot{E}_m^+ + \dot{E}_q^+]}$$

η_{th} ist der thermodynamische Wirkungsgrad.

Die obenstehende Beziehung enthält dieselbe Ausschlussregel wie die Beziehung 5.1. Auch hier werden einige Beispiele den völlig allgemeinen Charakter unserer Definition von η_{th} zeigen. Hierzu greifen wir auf das in Bild 4.1 angegebene System zurück.

Verdichtung mit Kühlung:

$$6.2 \quad \eta_{th} = \frac{\dot{E}_m^- + \dot{E}_q^-}{\dot{E}^+}$$

Entspannung mit Heizung:

$$6.3 \quad \eta_{th} = \frac{\dot{E}^-}{\dot{E}_m^+ + \dot{E}_q^+}$$

Adiabate Verdichtung:

$$6.4 \quad \eta_{th} = \frac{\dot{E}_m^-}{\dot{E}^+}$$

Adiabate Entspannung:

$$6.5 \quad \eta_{th} = \frac{\dot{E}^-}{\dot{E}_m^+}$$

Wärmeübertrager:

Um diesen Fall im einzelnen zu behandeln, betrachten wir den in Bild 4.4 dargestellten Wärmeübertrager sowie die Diagramme von Bild 4.7. Je nach der gewählten Grenze können wir folgende Fälle unterscheiden:

a) Kühlung eines Mediums (Medium α):

– Grenze II' II'' III' III':

$$6.6 \quad \eta'_{th\alpha} = \frac{\dot{E}_{q\alpha}^-}{\dot{E}_{m\alpha}^+} = \frac{\text{Fläche } nr's'q}{\text{Fläche } nr's'q + \text{Fläche } r'ot'v'}$$

– Grenze II II'' III'' III:

$$6.7 \quad \eta_{th\alpha} = \frac{\dot{E}_{q\beta}^-}{\dot{E}_{m\alpha}^+} = \frac{\text{Fläche } nrsq}{\text{Fläche } nrsq + \text{Fläche } rr's's + \text{Fläche } r'ot'v'}$$

b) Heizung eines Mediums (Medium β):

– Grenze I II III IV:

$$6.8 \quad \eta_{th\beta} = \frac{\dot{E}_{m\beta}^-}{\dot{E}_{q\beta}^+} = \frac{\text{Fläche } nrsq - \text{Fläche } rotv}{\text{Fläche } nrsq}$$

– Grenze I II' III' IV:

$$6.9 \quad \eta'_{th\beta} = \frac{\dot{E}_{m\beta}^-}{\dot{E}_{q\alpha}^+} = \frac{\text{Fläche } nr's'q - \text{Fläche } rr's's - \text{Fläche } rotv}{\text{Fläche } nr's'q}$$

c) Kühlung des einen und Heizung des andern Mediums (Medien α und β):

– Grenze I II' III' IV:

$$6.10 \quad \eta_{th} = \frac{\dot{E}_{m\beta}^-}{\dot{E}_{m\alpha}^+} = \frac{\text{Fläche } nrsq - \text{Fläche } rotv}{\text{Fläche } nrsq + \text{Fläche } rr's's + \text{Fläche } r'ot'v'}$$

Wir stellen fest, dass die Beziehungen 6.6 bis 6.10 jeweils den einen und andern thermodynamischen Verlust als Differenz zwischen Zähler und Nenner erscheinen lassen. Im besondern trägt die Beziehung 6.10 folgenden thermodynamischen Verlusten Rechnung:

- Dissipation im Medium α : Fläche $r'ot'v'$
- Wärmeübertragung unter dem Temperaturgefälle $T_\alpha - T_\beta$: Fläche $rr's's$
- Dissipation im Medium β : Fläche $rotv$

d) Kessel:

Es ist zu bemerken, dass die Beziehungen 6.6 bis 6.10 auch für den Fall durchgehendes gültig bleiben, wo das Strömungsnetz α eine Mischung mit Verbrennung ist. Diese Beziehungen stellen demnach sehr allgemeine Definitionen dar, die das thermodynamische Verhalten eines beliebigen Wärmeübertragers auf einwandfreie Weise wiedergeben.

Dampfkraftanlage mit Kondensation:

a) Verbrennung inbegriffen:

$$6.11 \quad \eta_{th} = \frac{\dot{E}^-}{\dot{E}_{mg}^+}$$

\dot{E}^- = von der Anlage abgegebene mechanische Leistung.

\dot{E}_{mg}^+ = der Zustandsänderung zugeordnete Koleistung des den Kessel durchströmenden Systems, welches von der Luft und dem Brennstoff und dann von den Verbrennungsgasen gebildet wird.

Um die thermodynamischen Verluste zu berücksichtigen, welche die Abkühlung der Gase und ihr Ausstoss in die Atmosphäre darstellen, kann man annehmen, dass ihr Zustand am Ende beispielsweise durch P_a und T_a gegeben sei.

Die der Zustandsänderung des Kondensator-Kühlwassers zugeordnete Koleistung ist gleich Null, denn dieses Wasser wird gleichsam beim Zustand P_a und T_a entnommen und zurückgeführt.

b) Verbrennung nicht inbegriffen:

$$6.12 \quad \eta_{th} = \frac{\dot{E}^-}{\dot{E}_q^+}$$

\dot{E}_q^+ = der Wärme zugeordnete Koleistung, die vom Wasser bei seiner Temperatur im Kessel aufgenommen wird.

Gegendruck-Dampfkraftanlage:

a) Verbrennung inbegriffen:

$$6.13 \quad \eta_{th} = \frac{\dot{E}^- + \dot{E}_{me}^-}{\dot{E}_{mg}^+}$$

\dot{E}_{me}^- = der Zustandsänderung zugeordnete Koleistung, die vom Wasser in Form von Dampf geliefert wird.

b) Verbrennung nicht inbegriffen:

$$6.14 \quad \eta_{th} = \frac{\dot{E}^- + \dot{E}_{me}^-}{\dot{E}_q^+}$$

Gasturbinenanlage:

a) Einfacher offener Prozess:

$$6.15 \quad \eta_{th} = \frac{\dot{E}^-}{\dot{E}_m^+}$$

\dot{E}_m^- = der Zustandsänderung zugeordnete Koleistung des die Anlage durchströmenden Systems, welches von der Luft und dem Brennstoff und dann von den Verbrennungsgasen gebildet wird.

b) Offener Prozess mit Abwärmeverwertung:

$$6.16 \quad \eta_{th} = \frac{\dot{E}^- + \dot{E}_q^-}{\dot{E}_m^+}$$

\dot{E}_q^- = der Wärme zugeordnete Koleistung, welche von den Verbrennungsgasen im Wärmeübertrager an ein anderes Medium abgegeben wird.

Kälteanlage:

$$6.17 \quad \eta_{th} = \frac{\dot{E}_q^-}{\dot{E}^+}$$

\dot{E}_q^- = der Wärme zugeordnete Koleistung, die von der Anlage im Verdampfer geliefert wird.

\dot{E}^+ = von der Anlage aufgenommene mechanische Leistung.

Die der Zustandsänderung zugeordnete Koleistung der Kühlluft oder des Kühlwassers im Kondensator ist gleich Null.

Es ist besonders bemerkenswert, dass \dot{E}_q^- eine positive Grösse darstellt, d. h. dass das System eine der Wärme zugeordnete Koleistung liefert, während es doch in Wirklichkeit den entsprechenden Wärmefluss im Verdampfer empfängt. Dieses auf den ersten Blick paradox erscheinende Resultat ist nur ein Ausdruck des zweiten Hauptsatzes der Thermodynamik. Der Carnotwirkungsgrad η_a wird nämlich hier negativ, da die Wärme im Verdampfer bei einer unter der Umgebungstemperatur T_a liegenden Temperatur T aufgenommen wird.

Wärmepumpe:

$$6.18 \quad \eta_{th} = \frac{\dot{E}_q^-}{\dot{E}^+}$$

\dot{E}_q^+ = der Wärme zugeordnete Koleistung, welche die Anlage im Kondensator abgibt.

Die der Zustandsänderung des Heizwassers im Verdampfer zugeordnete Koleistung ist gleich Null.

In analoger Weise wie im vorstehenden Kapitel stellen wir fest, dass in allen diesen Wirkungsgraden der Unterschied zwischen Zähler

und Nenner genau durch den Betrag der thermodynamischen Verluste dargestellt wird. Allgemein können wir schreiben:

$$6.19 \quad \eta_{th} = \frac{\dot{Z}}{\dot{N}} = \frac{\dot{N} - \dot{L}}{\dot{N}} = \frac{\dot{Z}}{\dot{Z} + \dot{L}} \leq 1$$

\dot{L} bedeutet dabei die thermodynamischen Leistungsverluste.

Zusammenfassung

In der vorliegenden Arbeit wurden zwei Zustandsgrössen unter dem Namen *Koenergie* bzw. *Koenthalpie* definiert und mit Hilfe von T, s - und h, s -Diagrammen näher betrachtet.

Zunächst wurden nun die Grundbeziehungen, welche die Energiebilanzen im Sinne des zweiten Hauptsatzes der Thermodynamik ausdrücken, für *geschlossene Systeme* aufgestellt. Daraus ergab sich die Einführung der Begriffe einer *Zustandsänderung zugeordneten Koarbeit*, sowie einer *der Wärme zugeordneten Koarbeit*. Im weiteren wurde der Begriff des *thermodynamischen Arbeitsverlustes* näher umschrieben und die *maximal ausgetauschte Arbeit* bestimmt.

Die entsprechenden Grundbeziehungen lassen sich auch für *offene stationäre Systeme* angeben. Darauf aufbauend wurden die Begriffe einer *der Zustandsänderung zugeordneten Koleistung* und einer *der Wärme zugeordneten Koleistung* eingeführt; dann wurde der Begriff des *thermodynamischen Leistungsverlustes* näher umschrieben und die *maximal ausgetauschte Leistung* ermittelt. Einige Beispiele aus der Praxis zeigen die Anwendung.

Schliesslich wurde der Begriff des *thermodynamischen Wirkungsgrades* eingeführt, und zwar zunächst für geschlossene und dann für offene stationäre Systeme. Für beide Fälle konnte eine völlig allgemeine Definition angegeben werden. Zahlreiche praktische Anwendungsbeispiele zeigen die vollkommene Einheitlichkeit dieser Definitionen.

Gesamthaft dürften die vorgeschlagenen Grundbegriffe, Zeichen und Ausdrucksweisen ein klares Bild der Erscheinungen geben. Sie ermöglichen es, auf genaue Weise Arbeits- und Leistungsbilanzen aufzustellen und gestatten eine bequeme Anwendung des zweiten Hauptsatzes der Thermodynamik.

Es ist uns bewusst, dass die vorliegende Arbeit von ähnlichen, die auf dem Begriff der Exergie beruhen, erheblich abweicht. Die Darstellung der Arbeits- und Leistungsbilanzen und die Definitionen der thermodynamischen Wirkungsgrade sind anders. Angesichts des Umfangs dieser Ausführungen können wir hier keine vergleichende Untersuchung beider Methoden vornehmen. Bei der Abfassung dieser Arbeit leitete uns indessen nicht der Wunsch zur Absonderung, sondern das ehrliche Bemühen, dem in der Wärmetechnik tätigen Ingenieur ein möglichst systematisches, einfaches und praktisches Werkzeug in die Hand zu geben.

Zum Schluss wollen wir nicht verfehlen, Dr. *Pierre de Haller*, Direktor bei Gebr. Sulzer in Winterthur, für das ständige Interesse zu danken, das er unserer Arbeit entgegenbrachte. Desgleichen möchten wir auch Dr. *Claude Seippel*, Direktor bei BBC in Baden, unsere Erkenntlichkeit zum Ausdruck bringen, da er uns in liebenswürdiger Weise aus seiner grossen Erfahrung Nutzen ziehen liess. Dank gebührt gleichermassen Dr. *Lang S. Dzung*, Ingenieur bei BBC, für seine tätige Anteilnahme und die vielen wertvollen Ratschläge, die er uns zuteil werden liess. Ferner danken wir schliesslich den Ingenieuren *Albert Frieder*, *René Flatt*, *Jean-Claude Gianola* und *Samy Gouda* für mancherlei interessante Anregungen und freundschaftliche Diskussionen, den Herren *Frieder* und *Flatt* ausserdem für die Mühsal der Übersetzung des vorliegenden Textes vom Französischen ins Deutsche.

Bibliographie

- M. Gouy*, Comptes rendus de l'Académie des Sciences sur les transformations et l'équilibre en thermodynamique, tome 108, Gauthier-Villars et fils, Paris, 1889
- A. Stodola*, Théorie des moteurs à gaz, «Zeitschrift des VDI», tome 42, 1898
- E. Jouguet*, Le théorème de M. Gouy et quelques-unes de ses applications, «Revue de Mécanique», 1er semestre, tome 20, H. Dunod, Paris, 1907
- G. Darrieus*, Définition du rendement thermodynamique des turbines à vapeur, «Revue générale de l'électricité», tome 27, Paris, 1930
- Fr. Bosnjakovic*, Technische Thermodynamik, Band I, Dresden und Leipzig, 1935
- E. Schmidt*, Einführung in die technische Thermodynamik, Springer-Verlag, 1936

Fr. Bošnjaković, Kampf der Nichtumkehrbarkeit, «Archiv für Wärme-wirtschaft und Dampfkesselwesen» 19, no 1, 1938

P. Grassmann, Zur allgemeinen Definition des Wirkungsgrades (Exergieflussbilder), «Chemie-Ingenieur-Technik» 22, 1950

Cl. Seippel, Considérations sur les centrales à vapeur de production d'énergie, «Revue BBC», Oktober 1950

L. S. Dzung, Wirkungsgrad von Wärmekraftprozessen und Einfluss der Prozessänderung, interne Publikation BBC, September 1954

R. Marchal, La thermodynamique et la théorie de l'énergie utilisable, Paris, 1956

Z. Rant, Exergie, ein neues Wort für «technische Arbeitsfähigkeit», «Forsch.-Ing.-Wes.» 22, 1956

E. A. Guggenheim, Thermodynamics, North-Holland Publishing Company, Amsterdam, 1957

W. Traupel, Thermische Turbomaschinen, Band I, Springer-Verlag, 1958

G. Brun, Thermodynamique des machines à fluide compressible, J. et R. Sennac, éditeurs, Paris, 1959

Z. Rant, Exergiediagramme für Verbrennungsgase, BWK 12, 1960

C. Seippel et R. Bereuter, Contribution à la technique de l'emploi combiné des turbines à vapeur et à gaz, «Revue BBC», Bd. 47, Dezember 1960

L. S. Dzung, Fundamental Concepts of Thermodynamics in Classical Treatment, Vorlesung am M.I.T. (Cambridge), Dezember 1960

H. Roeger, Anwendung des Energiebegriffs auf den Dampfkraftprozess, «Elektrizitätswirtschaft» 60, 1961

P. Grassmann, Energie und Exergie, BWK 13, 1961

W. Fratzscher, Exergetische Beurteilung technischer Verbrennungsreaktionen, «Energietechnik» 12, 1962

H. D. Baehr, Thermodynamik. Eine Einführung in die Grundlagen und ihre technischen Anwendungen, Springer-Verlag, Berlin, 1962

J. J. C. van Lier, Thermodynamische processen in de centrale en mogelijkheden tot het verbeteren van deze processen, Argus, Amsterdam, 1963

H. D. Baehr und E. F. Schmidt, Definition und Berechnung von Brennstoffexergien, BWK 15, 1963

H. D. Baehr, E. Bergmann, F. Bošnjaković, P. Grassmann, J. J. C. van Lier, Z. Rant, H. Roeger, K. R. Schmidt, Energie und Exergie. Die Anwendung des Exergiebegriffs in der Energietechnik. VDI-Verlag, Düsseldorf, 1965

Adresse des Verfassers: Lucien Borel, Les Croisettes, 1066 Epalinges (Vaud)

Mitteilungen

Die Arbeitsgemeinschaft der schweizerischen Kunststoff-Industrie umfasst 10 Fachorganisationen der Kunststoff-Erzeugung und -Verarbeitung sowie der Hersteller der dazugehörigen Maschinen. Nach Erhebung der Arbeitsgemeinschaft sind bei der Produktion und Verarbeitung von Kunststoffen in der Schweiz rund 11 000 Personen beschäftigt, während der Jahresumsatz einen Wert von etwa 550 Mio Franken erreicht. In dieser Untersuchung konnten, wie hervorgehoben werden muss, nur solche kunststoffverarbeitende Betriebe erfasst werden, welche sich ausschliesslich oder doch zu einem wesentlichen Teil auf diesem Gebiet betätigen, nicht aber der sehr grosse Kreis weiterer Verbraucher, der diese Erzeugnisse als Nebenrohstoffe verwendet. Dennoch belegen diese Zahlen, dass auch unser Land an der stetigen Aufwärtsentwicklung, die diesen Wirtschaftszweig in den letzten Jahren weltweit gekennzeichnet hat, in namhaftem Umfang beteiligt war. Ein Rückblick auf die bisherige Tätigkeit zeigte, dass die Arbeitsgemeinschaft die bei ihrer Gründung (vor Jahresfrist) gehegten Hoffnungen durchaus erfüllt hat. Zwischen den Mitgliedorganisationen bestehen enge und vertrauensvolle Beziehungen, welche die Behandlung der Fragen, die die Branche gemeinsam betreffen, wesentlich erleichtern. Gegenwärtig stehen der internationalen Beziehungen (Kontakte mit ausländischen Organisationen, Messen, Ausstellungen, wissenschaftliche Tagungen), die Behandlung der Kunststoffe durch den Gesetzgeber (Vorschriften über Brandschutz, Verpackung, Gebrauchsgegenstände) und die Förderung eines quantitativ und qualitativ genügenden technischen Nachwuchses im Vordergrund des Interesses.

«Eternit» im Hoch- und Tiefbau. Die Werbeabteilung der Eternit AG, Niederurnen, hat für die 60 Hefte ihrer Werkzeitschrift «Eternit», welche seit 1938 erschienen sind, ein Register herausgegeben. Dieses erlaubt ein rasches Nachschlagen nach verschiedenen Gesichtspunkten: Das Autorenregister enthält alle Projekt- oder Artikelverfasser. Das Stichwortverzeichnis ist grundsätzlich nach dem Gesichtspunkt «Anwendung» aufgebaut, wobei unter mehreren Stichwörtern das gleiche Projekt enthalten ist. Zum Ortsregister sind die ausführlicher behandelten Bauten nach ihren Standorten aufgeführt. Die 60 erfassten Nummern, von denen ein grosser Teil heute vergriffen ist, orientieren nicht nur über den Fortschritt in der Fabrikation der Asbestzementprodukte «Eternit», sondern sie widerspiegeln allgemein die Entwicklung, welche Architektur und Bautechnik im Zeitraum von 27 Jahren genommen haben. Dieser Wandel erweist sich besonders deutlich in den Ausgaben der Werkzeitschrift, die wegweisenden Ausstellungen gewidmet sind.

Technik verbindet Ost und West. Am Symposium «Mikrominialisierung von Bauteilen der Regelungs-, Steuerungs- und Rechen-technik», das im Oktober 1965 in München durchgeführt wurde (Ankündigung siehe SBZ 1965, S. 480), nahmen 399 Ingenieure aus 18 Ländern teil. Von den 147 ausländischen Teilnehmern kamen 53 (= 36%) aus 7 Ostblockstaaten, darunter aus der Sowjetunion 24. Ausser der Sowjetunion hatten die Tschechoslowakei, Polen, Ungarn, Rotchina und Mitteldeutschland Ingenieure nach München entsandt. Neben der Bundesrepublik Deutschland waren folgende westliche Länder vertreten: Österreich, Belgien, Frankreich, Grossbritannien, die Niederlande, die Schweiz, Schweden, Dänemark, Italien und die USA. Die Teilnehmerzahl war begrenzt; es konnten bei weitem nicht alle Anmeldungen berücksichtigt werden. Vortrags- und Diskussionsbeiträge zeigten hohes Niveau.

Von Roll-Kehrichtverbrennungsanlagen für das Ausland. Die Stadt Nürnberg erhält eine Anlage mit drei Ofen-Kesseleinheiten mit einer Leistung von je 300 t/Tag mit der Möglichkeit eines späteren Ausbaues auf vier Einheiten. Der bei der Verbrennung erzeugte Dampf dient der Elektrizitätserzeugung. Kurz nach der Inbetriebnahme der von Roll-Kehrichtverbrennungsanlage der Stadt Osaka hat die Stadt Kyoto der Firma Nihon De Roll Y.K., einer Tochtergesellschaft der Von Roll AG., den Auftrag zum Bau einer Kehrichtverbrennungsanlage erteilt. Diese ist mit zwei Ofen-Kesseleinheiten für eine Leistung von je 200 t/Tag bemessen. Der erzeugte Dampf (50 t/h) wird zu Heizzwecken verwendet. Bei beiden Anlagen werden die höchsten hygienischen Anforderungen in bezug auf Reinhaltung der Luft und des Wassers erfüllt.

Maschinenelemente aus Gummi. Die Richtlinie VDI 2005 «Gestaltung und Anwendung von Gummiteilen» ist im August 1965 neu erschienen. Die Richtlinie gibt dem Konstrukteur und dem Anwender Hinweise für eine zweckmässige Auswahl und einen sinnvollen Einsatz von Maschinenelementen aus Gummi, wie z. B. Dichtungen, Federn, Lager und Kupplungen. Die Herstellverfahren, die Grundregeln für die Gestaltung von Gummiteilen und die möglichen Toleranzen werden beschrieben. Auch die neuen synthetischen Kautschukarten mit ihren besonderen Eigenschaften und Anwendungsgebieten sind berücksichtigt.

Die Mittel-Thurgau-Bahn hat am 24. Sept. 1965 den elektrischen Betrieb aufgenommen. Die 40 km lange Normalspurbahn verbindet Konstanz und Kreuzlingen mit Weinfelden und Wil und stellt zusammen mit den angrenzenden Hauptlinien der SBB die kürzeste Verbindung zwischen Konstanz und Zürich her. In der Schweiz bestehen nun nur noch fünf nichtelektrifizierte Bahnstrecken: Etwilwil-Singen, Sursee-Triengen, Meiringen-Innertkirchen, Brienz-Rothorn, Capolago-Monte Generoso.

Nekrologe

† **Walter Schurter**, alt Eidg. Oberbauinspektor, starb, wie hier bereits gemeldet, am 3. Okt. 1965 wenn auch nicht überraschend, so doch unerwartet. Nachdem er anfangs 1955 wegen Erreichen der Altersgrenze von seinem Posten zurückgetreten war, waren ihm also noch beinahe 11 Jahre des wohlverdienten Ruhestandes gegönnt.

Geboren am 21. Okt. 1889 als Bürger von Freienstein im Kanton Zürich, bezog Walter Schurter nach erlangter Maturität die ETH, die ihm nach Abschluss der Studien das Diplom eines Bauingenieurs verlieh. Es folgten hierauf mehrere Jahre der Praxis in Bauunternehmungen des In- und Auslandes. Am 1. Dezember 1918 begann seine