

Zeitschrift: Schweizerische Bauzeitung
Herausgeber: Verlags-AG der akademischen technischen Vereine
Band: 84 (1966)
Heft: 48

Artikel: Approximate Solutions for Diametrically Compressed Thick Elastic Plates
Autor: Hetényi, M.
DOI: <https://doi.org/10.5169/seals-69033>

Nutzungsbedingungen

Die ETH-Bibliothek ist die Anbieterin der digitalisierten Zeitschriften. Sie besitzt keine Urheberrechte an den Zeitschriften und ist nicht verantwortlich für deren Inhalte. Die Rechte liegen in der Regel bei den Herausgebern beziehungsweise den externen Rechteinhabern. [Siehe Rechtliche Hinweise.](#)

Conditions d'utilisation

L'ETH Library est le fournisseur des revues numérisées. Elle ne détient aucun droit d'auteur sur les revues et n'est pas responsable de leur contenu. En règle générale, les droits sont détenus par les éditeurs ou les détenteurs de droits externes. [Voir Informations légales.](#)

Terms of use

The ETH Library is the provider of the digitised journals. It does not own any copyrights to the journals and is not responsible for their content. The rights usually lie with the publishers or the external rights holders. [See Legal notice.](#)

Download PDF: 15.03.2025

ETH-Bibliothek Zürich, E-Periodica, <https://www.e-periodica.ch>

Grosse Ereignisse werfen ihre Schatten voraus. Es zeigte sich bald, dass das Jubiläum unter Favres Rektorat nicht bloss zu überdenken war; zahlreiche Vorarbeiten mussten bereits an die Hand genommen werden. So stellte denn dieses Amt, das seinen Inhaber schon in normalen Zeiten neben der Vorlesungstätigkeit aufs äusserste beansprucht, in dieser Zeit besondere Anforderungen. Wer Henry Favre kannte, weiss, dass er sich, vor die Wahl zwischen seiner Pflicht und sich selbst gestellt, stets für die Pflicht entschieden hat. So kam es denn, dass 1953 ein Rektor zurücktrat, der sein Amt in schwieriger Zeit mit dem letzten Einsatz versehen, aber seine Gesundheit schwer geschädigt hatte und – wie sich bald zeigen sollte – den Keim einer unheilbaren Krankheit in sich trug.

Die letzten 12 Jahre waren für Henry Favre denn auch reich an Enttäuschungen. Eine aktive Natur wie die seine konnte sich nur schwer mit der Tatsache abfinden, dass das, was anfänglich als Ermüdungserscheinung betrachtet wurde, in Wirklichkeit Symptom einer schweren Herzerkrankung war, die im Laufe der Jahre zahlreiche sekundäre Schäden nach sich ziehen sollte. Dem Ingenieur musste es besonders schwer fallen, die Irreparabilität dieser Situation anzuerkennen; gerade dem Ingenieur ist es aber in der Folge gelungen, mit den noch verfügbaren Kräften aufs äusserste hauszuhalten.

Wenn Henry Favre früher seine Arbeitskraft rücksichtslos überall da eingesetzt hatte, wo ihm dies notwendig erschien, so gab er nun ebenso konsequent ihm liebgewordene Pflichten auf, um seine verbleibende Energie dem Grossen Mechanik-Kurs für die ersten Semester und – soweit dies möglich war – der wissenschaftlichen Arbeit zu widmen. An diesem Teil seiner Tätigkeit hat er mit wenigen Unterbrüchen bis zum Zeitpunkt seiner Pensionierung festgehalten, und wir können nur ahnen, was dies für ihn an Entbehrungen, für seine Gattin und für seine ganze Familie an Opfern gekostet hat.

Seine Studenten haben Favres Einsatz unter diesen schwierigen Umständen dankbar anerkannt. Es ist tröstlich, zu wissen, dass ihm auch sonst die Anerkennung für sein Wirken nicht versagt geblieben ist. Schon 1946 ist er zum Mitglied des Komitees für die Internationalen Kongresse in Angewandter Mechanik ernannt worden. Die Universitäten von Poitiers, Lausanne und Liège haben ihm die Würde eines Ehrendoktors verliehen, und verschiedene Akademien haben ihn als Mitglied aufgenommen.

Das Bild des Verstorbenen wäre unvollständig, würden wir nicht auch seiner humanistischen Neigungen gedenken. Henry Favre hat nicht nur für seine Studierenden ein dreibändiges Lehrbuch geschrieben, sondern auch die Geschichte der Ingenieurwissenschaften bearbeitet. So hat er bei der Herausgabe des wissenschaftlichen und technischen Werks von General Dufour mitgewirkt und mit Fritz Stüssi zusammen einen Band der gesammelten Werke von Leonhard Euler herausgegeben. Auch seine Rektoratsreden waren biographischer Natur: «Un grand ingénieur suisse: le Général Guillaume-Henri Dufour» und «L'œuvre d'un physicien et ingénieur genevois, Jean-

Daniel Celladon». In seinen Mussestunden hat sich Henry Favre gern mit französischer Literatur und insbesondere mit französischer Geschichte befasst. Auf dem letzten Gebiet ist er ein Kenner gewesen, und er hat sich aufrichtig gefreut, als wir ihm vor zwei Monaten zum Abschied von der Hochschule ein Werk aus der Feder von General Weyand überreichen durften.

Noch ein paar Worte zu seiner Persönlichkeit sowie zum Bild, das wir von ihm bewahren. Henry Favre hat in selteinem Mass die Eigenschaften der Liebenswürdigkeit, der Korrektheit und der Festigkeit in sich vereinigt. Er war im besten Sinne «suaviter in modo, fortiter in re». Es ist mir vergönnt gewesen, während eines guten Vierteljahrhunderts aufs engste mit ihm zusammenzuarbeiten. Während dieser ganzen Zeit habe ich ihn niemals anders denn als liebenswürdigen Kollegen erlebt, der sich aber nichts vergeben und sich stets durch eine gewisse Reserve geschützt hat. Oft hat er mich an seinen engeren Landsmann, den verehrten früheren Schulratspräsidenten Arthur Rohn, erinnert. Er war korrekt bis zum äussersten, vor allem dann, wenn Meinungsverschiedenheiten auftraten. Was er für richtig hielt, das hat er aber niemals preisgegeben, sondern mit Festigkeit gegen alle Angriffe verteidigt. Wenn das die Verständigung gelegentlich erschwert hat, so wusste man doch stets genau, um was es ging. Rückenangriffe gab es nicht, auch nicht in verzweifelten Situationen, wie sie in den letzten Jahren bei der Verteidigung unseres Faches gelegentlich vorgekommen sind.

Diese Eigenschaften haben auch das Wirken des Lehrers Favre geprägt. Er hat seine Schüler mit äusserster Korrektheit und auch mit Milde beurteilt; er hat aber viel von ihnen verlangt. Gegen Semesterende war sein Zimmer jeweils tagelang von Dutzenden von Studenten belagert; das war die Zeit, zu der er sie – einen nach dem andern – in persönlicher Besprechung empfing und auf ihre Leistungen in den vorangegangenen Übungen prüfte. Dieses ungewöhnliche Verfahren hat nicht nur viel Zeit, sondern vor allem auch Mut und Geduld erfordert, den Studierenden aber gezeigt, dass sich ihr Professor für jeden einzelnen von ihnen interessiert. Auch sonst hat sich Henry Favre für die Belange seiner welschen Studenten, der Tessiner, Franzosen und Luxemburger eingesetzt. Besondere Verdienste hat er sich um das Hochschulanatorium Leysin erworben. Einige Patienten dieser Anstalt, die er als Stiftungsrat und Direktionsmitglied regelmässig besucht hat, sind später seine Mitarbeiter geworden.

Mit dem Ende des vergangenen Semesters ist Henry Favre von seiner Professur zurückgetreten – ein Semester vor dem reglementarischen Zeitpunkt, um seinem Nachfolger Gelegenheit zu geben, den neuen Kurs von Anfang an zu übernehmen. Für eine Abschiedsvorlesung hat er sich zu schwach gefühlt. In einer Woche hätte er sein 65. Altersjahr vollendet, und wir hatten gehofft, ihn an einer Feier im kleinen Kreise zu ehren. Das Schicksal hat es anders gewollt, und so bleibt uns heute nur die Erinnerung an einen grossen Lehrer, Kollegen und Ingenieur, dessen Vorbild uns auf immer verpflichtet.

Hans Ziegler

Am 9. Juni 1966 haben wir Heft 23 dieses Jahrganges Henry Favre gewidmet. Aus dem dort auf Seite 429 angeführten Grunde konnten in jenem Heft nicht alle seine Freunde zu Worte kommen. Heute endlich erscheinen die übrigen, ihm zugeeigneten Beiträge seiner Fachkollegen aus aller Welt. Den sechs Autoren danken wir bestens für die Geduld, die sie in dieser Sache bewiesen haben.
Die Redaktion

Approximate Solutions for Diametrically Compressed Thick Elastic Plates

DK 624.073.1

By M. Hetényi, Professor of Engineering Mechanics and Structural Engineering, Stanford University, California, USA

The stress distributions in diametrically compressed elastic plates, in two and three dimensions, have been explored by a number of investigators in the past [1-4]. In each of these cases, however, the expressions for the stress components were obtained in form of Fourier or Fourier-Bessel integrals, the evaluation of which often presented appreciable difficulties and, consequently, numerical values were obtained only for a few salient points.

The purpose of the present paper is to show that approximate solutions, sufficiently accurate for most technical purposes, can be derived for the same problems by simple superposition of the two-dimensional, Flamant, or the three-dimensional, Boussinesq, solution for a single concentrated force on semi-infinite solids. The

resulting formulas are simple series, in each term of which the coordinates appear explicitly. Hence they can be easily integrated or differentiated with respect to any of these coordinates, and the result used in the solution of a variety of other technically important problems, such as stress distributions under various combinations of surface loads, or contact problems involving elastic layers of finite depths.

Two-Dimensional Solutions for the Elastic Strip

In analyzing this case, we will make use of Flamant's solution for the semi-infinite plane which, in terms of the coordinate system indicated in Figure 1, gives the following stress components:

$$(1) \quad \begin{aligned} \sigma_x &= -\frac{2P}{\pi} \frac{x^2 y}{(x^2 + y^2)^2} \\ \sigma_y &= -\frac{2P}{\pi} \frac{y^3}{(x^2 + y^2)^2} \\ \tau_{xy} &= -\frac{2P}{\pi} \frac{xy^2}{(x^2 + y^2)^2} \end{aligned}$$

The thickness of the plate is assumed here to be unity, so that the dimension of the P force in the above formulas is lbs. per inch.

In deriving approximate solutions for the diametrically compressed elastic strip, the above elementary solutions will be combined in two different schemes of superposition, which will be referred to in the following as Approximation A and Approximation B , respectively.

The superposition scheme used in Approximation A is shown in Figure 2. It is obtained by overlapping an opposing row of pairs of semi-infinite plates, with boundaries at $y = \pm c, 3c, 5c, \dots$, each loaded by a P force directed toward the origin O . The resulting stress components within the $y = \pm c$ boundaries of the strip can be calculated by simple summation of the respective elementary components from Equ. (1).

For point $A(x, y)$, for instance, we get for the vertical normal stress

$$(2) \quad \sigma_y = -\frac{2P}{\pi c} \times \sum_{n=1,3,5,\dots} \frac{(n+y/c)^2}{[(x/c)^2 + (n+y/c)^2]^2} - \frac{2P}{\pi c} \sum_{n=1,3,5,\dots} \frac{(n-y/c)^2}{[(x/c)^2 + (n-y/c)^2]^2}$$

Here the first summation represents the effect of the P forces above the $0-0$ center line of the strip, and the second one the effect of the P forces below.

On account of symmetry, the $y = \pm c$ boundaries of the strip will be free now of shearing stresses. However, these boundaries will be subjected to compressive stresses of the magnitude:

$$(3) \quad [\sigma_y]_{y=\pm c} = -2 \frac{2P}{\pi c} \sum_{n=2,4,6,\dots} \frac{n^2}{[(x/c)^2 + n^2]^2}$$

Hence the required boundary conditions can be fulfilled by cancelling the above compressive stresses through a superposition of boundary tensile stresses of the same magnitude as defined by Equ. (3).

Up to now the analysis was "exact" within the customary interpretation of the theory of elasticity. At this point, however, we will introduce an approximation. Namely, we will assume that the above defined tensile stresses on the boundaries will be transmitted through the thickness of the strip, without any change in their distribution. This approximation is known to give good results when the variation in the distributed boundary loads is not too rapid [Ref. 5]. Thus adding the formula in Equ. (3), with reserved sign, to the expression in Equ. (2), we find that the boundary condition of $\sigma_y = 0$ at $y = \pm c$ is completely fulfilled. At the same time, for the pressure distribution along the center line of the strip we get:

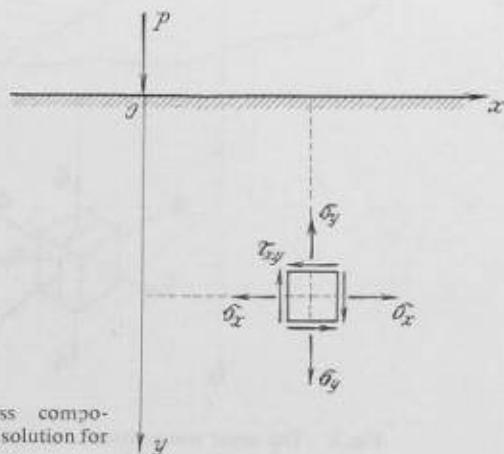


Fig. 1. The stress components in Flamant's solution for the elastic half-plane

Table 1. Compressive Stress Values $[\sigma_y c/P]_{y=c}$, along the Center Line of a Diametrically Compressed Elastic Strip

y/c	0	0,2	0,4	0,6	0,8	1,0	1,2
Approx. A	-0,8825	-0,7963	-0,5931	-0,3757	-0,2077	-0,1003	-0,0398
Approx. B	-1,0000	-0,9071	-0,6851	-0,4418	-0,2452	-0,1114	-0,0295

y/c	1,4	1,6	1,8	2,0	2,5	3,0	4,0
Approx. A	-0,0094	0,0042	0,0089	0,0095	0,0062	0,0033	0,0009
Approx. B	0,0160	0,0387	0,0475	0,0488	0,0387	0,0251	0,0023

y/c	0	$\pi/12$	$\pi/6$	$\pi/4$	$\pi/3$	$\pi/2$	$2\pi/3$	π
Filon (Melan*)	-0,9195	-0,7723*	-0,4719	-0,2188*	-0,0716	0,0191	0,0160	0,0023

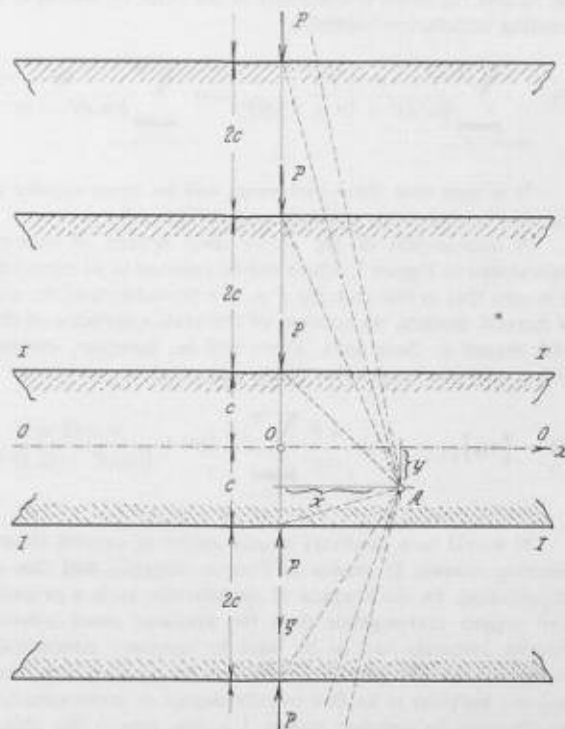


Fig. 2. Superposition scheme used in approximation A

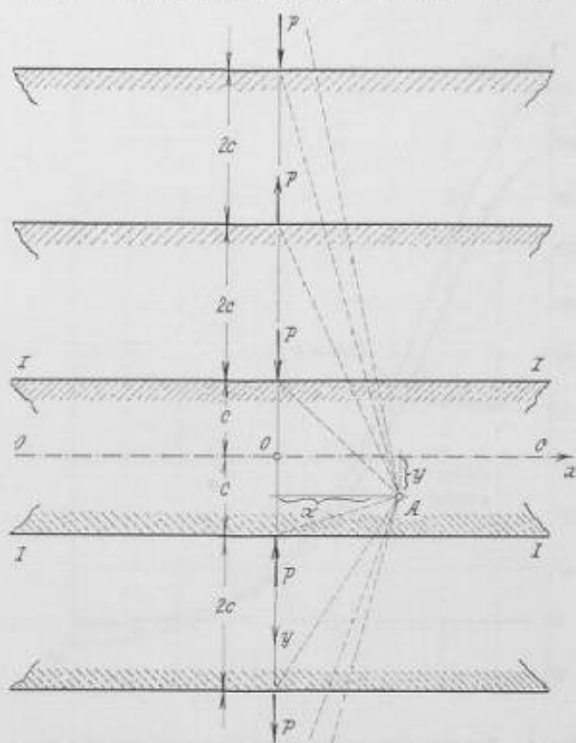


Fig. 3. Superposition scheme used in approximation B

$$(4) \quad [\sigma_y]_{y=0} = -\frac{4P}{\pi c} \sum_{n=1,2,3,\dots} (-1)^{n+1} \frac{n^3}{[(x/c)^2 + n^2]^2}$$

This pressure distribution is shown graphically in Figure 4, and its ordinates are tabulated in Table I. For $x = 0$ the maximum stress is obtained in the explicit form of $\sigma_{y0} = -(4P/\pi c) \log_e 2$. It is seen in Figure 4 that the curve obtained by the above Approximation A runs very close to the exact points first evaluated by Filon by means of Fourier integrals.

It is to be noted that the indicated differences between exact and approximate values along the center line represent the upper bounds introduced by this approximation because, as we get closer to the edges of the strip, where the boundary conditions are completely fulfilled, the differences will become smaller.

In a similar manner one may also proceed with the calculation of the σ_x and τ_{xy} stress components in the strip, by means of the corresponding summation formulas

$$(5) \quad \sum_{n=1,2,3,\dots} \frac{n \pm y/c}{[(x/c)^2 + (n \pm y/c)^2]^2} \text{ and } \sum_{n=1,2,3,\dots} \frac{(n \pm y/c)^2}{[(x/c)^2 + (n \pm y/c)^2]^2}$$

It is seen that these two series will be more rapidly convergent than the one used for evaluating σ_y in Equ. (4).

A counterpart of the above used system of superposition is represented in Figure 3, which will be referred to as Approximation B. It is seen that in this case the $y = \pm c$ boundaries of the strip are free of normal stresses, on account of the skew-symmetry of the P forces with regard to these axes. There will be, however, shearing stresses acting on these boundaries of the magnitude

$$(6) \quad [\tau_{xy}]_{y=\pm c} = \pm \frac{4P}{\pi c} \sum_{n=1,2,3,\dots} (-1)^{n+1} \frac{x/c (2n)^2}{[(x/c)^2 + (2n)^2]^2}$$

It would be a relatively simple matter to express these boundary shearing stresses by means of Fourier integrals and thus effect their cancellation. In the absence of singularities such a procedure would give greater convergence than the previous exact solutions, where Fourier integrals had to be used to represent concentrated forces. Nevertheless, this approach will not be pursued here, because our primary purpose is to find out the degree of approximation that can be obtained by simplest means. For this reason, the above shearing

stresses will be left uncanceled, though they are by no means of negligible magnitude, and we will proceed on this basis with the calculation of the pressure distribution along the center line of strip, which will be defined now by

$$(7) \quad [\sigma_y]_{y=0} = -\frac{4P}{\pi c} \sum_{n=1,2,3,\dots} (-1)^{n+1} \frac{(2n-1)^3}{[(x/c)^2 + (2n-1)^2]^2}$$

The result of this Approximation B is shown graphically in Figure 4, and its ordinates are tabulated in Table I. As it was to be expected, this approximation is farther from the exact values than Approximation A. However, we find that the mean value of the two curves crosses the x -axis very near to the $x/c = 1.35$ point where, as predicted by Filon, the stress changes from compression into tension.

It is easily seen that the presence of the above shearing stresses along the two edges of the strip is equivalent to the prevention of any horizontal displacement along these lines, except the one caused by a single concentrated force at the edge of a semi-infinite plate. Hence, for an elastic strip whose boundaries are subjected to such restraints, the above Approximation B does provide an exact solution.

Three-Dimensional, Axisymmetric Solutions for the Elastic Plate

In deriving approximate solutions for the diametrically compressed elastic plate, we will use essentially the same procedures as before, for the elastic strip. In this case, however, the elementary components to be superimposed will be those in Boussinesq's solution for the semi-infinite solid, which are indicated in Figure 5, and whose values are as follows:

$$(8) \quad \begin{aligned} \sigma_z &= -\frac{3P}{2\pi} \frac{z^3}{(r^2 + z^2)^{5/2}} \\ \sigma_r &= -\frac{3P}{2\pi} \frac{r^2 z}{(r^2 + z^2)^{5/2}} + \frac{P(1-2\mu)}{2\pi} \left[\frac{1}{r^2} - \frac{z}{r^2(r^2 + z^2)^{1/2}} \right] \\ \sigma_\theta &= \frac{P(1-2\mu)}{2\pi} \left[\frac{1}{r^2} + \frac{z}{r^2(r^2 + z^2)^{1/2}} + \frac{z}{(r^2 - z^2)^{1/2}} \right] \\ \tau_{rz} &= -\frac{3P}{2\pi} \frac{r z^2}{(r^2 + z^2)^{5/2}} \end{aligned}$$

Though in three-dimensional problems the stress components are, in general, dependent on μ , the Poisson's ratio for the material, it is a fortunate circumstance that in the present case the σ_z and τ_{rz} stress components, the ones which will be involved in the boundary conditions of the plate, are independent of μ . The method employed here will be, therefore, of general validity, and once the boundary conditions are satisfactorily fulfilled, one can proceed with the calculation of the other stress components in the interior of the plate, for any value of Poisson's ratio.

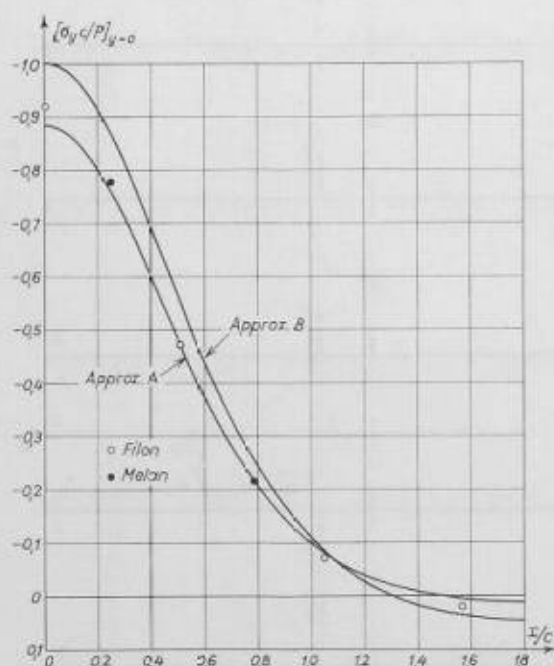


Fig. 4. Pressure distribution along the center line of a diametrically compressed elastic strip

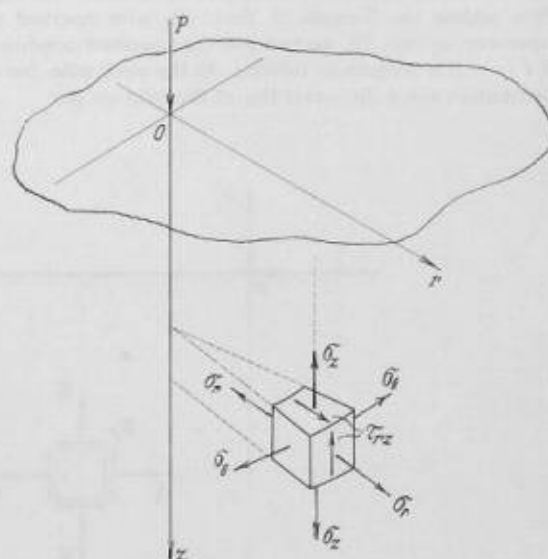


Fig. 5. The stress components in Boussinesq's solution for the semi-infinite elastic solid

It is to be noted that for an incompressible solid, when $\mu = 1/2$, we have $\sigma_y = 0$, and the remaining σ_r , σ_z and τ_{rz} components assume forms closely resembling the σ_x , σ_y and τ_{xy} expressions for the plane problem.

In the first, Approximation *A*, the scheme will be the same as the one depicted in Figure 2, with the only difference that the axes x and y should be denoted now by r and z .

The vertical normal stress σ_z at any $A(r, z)$ point within the plate can be obtained now as

$$(9) \quad \sigma_z = -\frac{3P}{2\pi c^2} \sum_{n=1,3,5,\dots} \frac{(n+z/c)^3}{[(r/c)^2 + (n+z/c)^2]^{5/2}} - \frac{3P}{2\pi c^2} \times \sum_{n=1,3,5,\dots} \frac{(n-z/c)^3}{[(r/c)^2 + (n-z/c)^2]^{5/2}}$$

This is accompanied by compressive stresses along the two bounding surfaces of the plate, of the following distribution:

$$(10) \quad [\sigma_z]_{z=\pm c} = -2 \frac{3P}{2\pi c^2} \sum_{n=2,4,6,\dots} \frac{n^3}{[(r/c)^2 + n^2]^{5/2}}$$

By superimposing a reversed, tensile, stress system on the boundaries of the above distribution, and assuming that it is transmitted through the thickness of the plate without any change, the pressure distribution in the middle plane of the plate is obtained as:

$$(11) \quad [\sigma_z]_{z=0} = -\frac{3P}{\pi c^2} \sum_{n=1,2,3,\dots} (-1)^{n+1} \frac{n^3}{[(r/c)^2 + n^2]^{5/2}}$$

The distribution of σ_z in the middle surface of the plate as obtained from the above formula is shown graphically in Figure 6, and the corresponding numerical values are tabulated in Table II. For $r=0$ the maximum stress is obtained in the explicit form of $\sigma_{z0} = -(\pi/4) P/c^2$.

At this stage one could easily introduce further refinement in Approximation *A*. Namely, in Equ. (11) we already obtained an approximate solution for the distribution of the stresses under one pair of P boundary forces. We could re-insert it now into the solution and, instead of assuming that boundary loadings are transmitted without any change through the thickness of the plate, the distribution law implied in Equ. (11) could be utilized. This process could be repeated any number of times, until the required accuracy in the numerical values of the stress components is attained.

This process will not be pursued here but, in its stead, the present investigation will be completed by applying the previously outlined

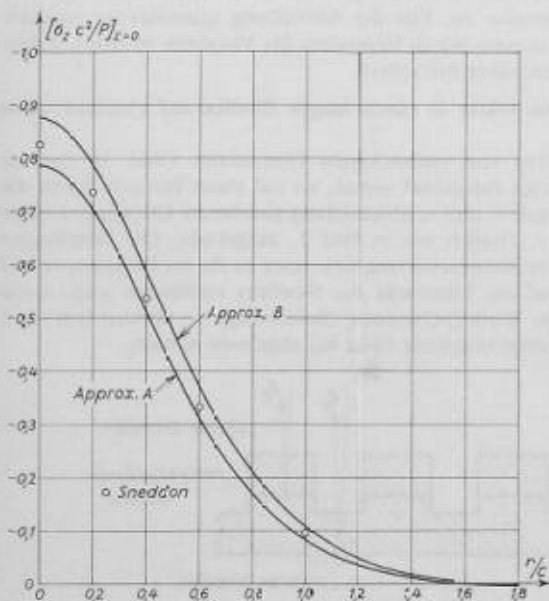


Fig. 6. Pressure distribution in the middle plane of a diametrically compressed elastic plate

Table II. Compressive Stress Values $[\sigma_z c^2 / P]_{z=0}$, in the Middle Plane of a Diametrically Compressed Elastic Plate

r/c	0	0,2	0,4	0,6	0,8	1,0	1,2
Approx. <i>A</i>	-0,7854	-0,7012	-0,5081	-0,3119	-0,1689	-0,0828	-0,0365
Approx. <i>B</i>	-0,8746	-0,7866	-0,5825	-0,3713	-0,2119	-0,1102	-0,0513
Mean of <i>A + B</i>	-0,8300	-0,7439	-0,5453	-0,3416	-0,1904	-0,0965	-0,0439
Sneddon	-0,8226	-0,7359	-0,5366	-0,3317*	—	-0,0954	—

r/c	1,4	1,6	1,8	2,0	2,5	3,0	4,0
Approx. <i>A</i>	-0,0138	-0,0034	0,0008	0,0021	0,0017	0,0005	0,0002
Approx. <i>B</i>	-0,0192	-0,0024	0,0054	0,0087	0,0085	0,0057	0,0019
Mean of <i>A + B</i>	-0,0165	-0,0029	0,0031	0,0054	0,0052	0,0033	0,0010

* This ordinate is assigned in Sneddon's book (Ref. 4) to $r/c = 0,5$, but its proper place is obviously at $r/c = 0,6$.

Approximation *B* to the plate problem. The scheme for this will be the one shown in Figure 3, if the coordinates x and y are replaced by r and z .

The upper and lower surfaces of the plate will be free now of normal stresses, though there will be shearing stresses of appreciable magnitudes, which, nevertheless, we will disregard. On this basis Approximation *B* will give for the pressure distribution in the middle plane of the diametrically compressed plate:

$$(12) \quad [\sigma_z]_{z=0} = -\frac{3P}{\pi c^2} \sum_{n=1,2,3,\dots} (-1)^{n+1} \frac{(2n-1)^3}{[(r/c)^2 + (2n-1)^2]^{5/2}}$$

The distribution curve represented by the above equation is shown graphically in Figure 5, and the corresponding numerical values are tabulated in Table II. We find that the above Approximations *A* and *B* bracket all the numerical values obtained by Sneddon by means of Fourier-Bessel integrals. As a matter of fact, the mean values obtain from the above Equations (11) and (12) differ only by the order of magnitude of one per cent from the „exact” values, as shown in Table II.

References

- [1] L. N. G. Filon: On an Approximate Solution for the Bending of a Beam of Rectangular Cross-Section Under Any System of Load. Philosophical Transactions of the Royal Society of London; Series A, vol. 201 (1903), pp. 63-155.
- [2] E. Melan: Die Druckverteilung durch eine elastische Schicht. «Beton und Eisen», vol. 18 (1919), pp. 83-85.
- [3] K. Marguerre: Spannungsverteilung und Wellenausbreitung in der kontinuierlich gestützten Platte. «Ingenieur-Archiv», vol. 4 (1933), pp. 332-353.
- [4] I. N. Sneddon: Fourier Transforms. McGraw-Hill Book Co., 1951, pp. 477-479.
- [5] S. Timoshenko and J. N. Goodier: Theory of Elasticity. McGraw-Hill Book Co., Second Edition, 1951, page 49.

It is interesting to note that the development of the here quoted solutions for the diametrically compressed elastic strips and plates took a period of nearly 50 years, from Filon (1903) to Sneddon (1951).

In investigating the problem of the elastic strip, Melan used exactly the same procedure as the one employed by Filon 16 years before him, being apparently unaware of this precedence. He furnished numerical values for two points (at $x/c = \pi/12$ and $\pi/4$) which were not included in Filon's calculation. However, Melan did not carry out his calculation far enough from the applied loads to discover, as Filon already established, that there is a reversal in the sign of the contact stresses at around $x/c = 1,35$.

The three-dimensional, axisymmetric, plate problem was first solved by Marguerre, who also investigated the effects of friction and of the flexibility of the foundation. It is unfortunate, however, that Marguerre presented his data only graphically, and even then, in a rather small figure, from which no accurate numerical values could be established. For this reason, in the present paper we used for comparison the data of Sneddon, who evaluated the corresponding integrals at five points, each to four decimal places.