

Zeitschrift: Schweizerische Bauzeitung
Herausgeber: Verlags-AG der akademischen technischen Vereine
Band: 85 (1967)
Heft: 14

Artikel: Die automatische Kupplung der Vororttriebzüge RABDe 12/12 der Schweizerischen Bundesbahnen
Autor: Hausherr, Armin
DOI: <https://doi.org/10.5169/seals-69423>

Nutzungsbedingungen

Die ETH-Bibliothek ist die Anbieterin der digitalisierten Zeitschriften. Sie besitzt keine Urheberrechte an den Zeitschriften und ist nicht verantwortlich für deren Inhalte. Die Rechte liegen in der Regel bei den Herausgebern beziehungsweise den externen Rechteinhabern. [Siehe Rechtliche Hinweise.](#)

Conditions d'utilisation

L'ETH Library est le fournisseur des revues numérisées. Elle ne détient aucun droit d'auteur sur les revues et n'est pas responsable de leur contenu. En règle générale, les droits sont détenus par les éditeurs ou les détenteurs de droits externes. [Voir Informations légales.](#)

Terms of use

The ETH Library is the provider of the digitised journals. It does not own any copyrights to the journals and is not responsible for their content. The rights usually lie with the publishers or the external rights holders. [See Legal notice.](#)

Download PDF: 15.03.2025

ETH-Bibliothek Zürich, E-Periodica, <https://www.e-periodica.ch>

Aufruf zur Schweizer Mustermesse 1967

Kraftvoll tritt die Schweizer Mustermesse ihre Fahrt in das sechste Jahrzehnt ihres Wirkens an. Wenn die 51. nationale Messe in Basel am 15. April 1967 ihre Tore öffnet, wird sie erneut das Bild der blühenden Wirtschaft eines arbeitssamen Landes entfalten und elf Tage lang den Besuchern all das darbieten, was Industrie und Gewerbe unseres Volkes erfinden und schaffen. Auch der verwöhnte Einkäufer wird einmal mehr staunen ob der Vielfalt und der Qualität der Erzeugnisse, der Geschlossenheit ihrer Anordnung in 27 Fachgruppen und der Gediegenheit der Gestaltung in 2600 Ständen. Die Mustermesse 1967, als grösste Marktveranstaltung unseres Landes, bietet eine Bilanz unserer Wirtschaft, die sich sehen lassen darf: Die schweizerische Produktion, innerlich und äusserlich verjüngt, steht auf sicherem Fundament; sie beweist an dieser Leistungsschau, dass sich in der Schweizer Arbeit immer wieder Phantasie und Begeisterung für das Solide, Gute und Schöne, aber auch kühler Verstand und Aufgeschlossenheit für die Erfordernisse von Gegenwart und Zukunft zusammenfinden. In der festen Zuversicht, dass die schöpferische Kraft der schweizerischen Wirtschaft unserem Lande eine erfreuliche Zukunft sichert, entbieten wir für die Tage vom 15. bis 25. April 1967 den Besuchern aus der Schweiz und aus allen Ländern der Welt herzlichen Willkomm in Basel.

Schweizer Mustermesse

Der Präsident: A. Schaller Der Direktor: H. Hauswirth

Die automatische Kupplung der Vororttriebzüge RABDe 12/12 der Schweizerischen Bundesbahnen

Von **Armin Hausherr**, Ing., Schaffhausen

DK 621.337.233:625.285

Damit die Vororttriebzüge rasch und mühelos zusammengekuppelt und ebenso wieder voneinander getrennt werden können, hat man sie mit der automatischen Mittelpufferkupplung der Georg Fischer AG, Schaffhausen (+GF+) ausgerüstet. Ihr ist die Aufgabe gestellt, folgende Vorgänge vollständig selbsttätig auszuführen:

- das mechanische Kuppeln zweier Fahrzeuge im Moment, wo deren Kupplungen aufeinandertreffen, und zwar in Kurven, Kuppen und Gefällsbrüchen, wo die Seiten- und Höhenlage der Kupplungen zum Teil ganz erheblich voneinander abweichen und bei verschiedenen Geschwindigkeiten von 1 bis etwa 7 km/h (im Normalfall)
- das Kuppeln von zwei Luftleitungen und das Öffnen der zugehörigen Absperrorgane
- das Kuppeln von hundert elektrischen Leitungen
- das Übertragen der Zug- und Stosskräfte von einem Fahrzeug auf das andere und
- das Lösen der vorerwähnten Verbindungen mittels einer pneumatischen oder manuellen Betätigungsvorrichtung.

Dabei wird natürlich gefordert, dass sie ihre Aufgabe bei hohen Temperaturen an der Sonne ebenso gut erfüllt wie bei grosser Kälte im Winter, dass Schmutz, Regen, Schnee und Eis ihre Funktionen nicht beeinträchtigen und der Unterhalt möglichst klein bleibt. Die Abmessungen müssen gedrängt sein, und im Hinblick auf den Fahrzeug-Leichtbau das Gewicht möglichst gering. Es soll gezeigt werden, wie weit die +GF+-Kupplung diesen Forderungen gerecht wird und was für Mittel dazu angewandt wurden.

1. Allgemeine Angaben

Prinzipiell ist die +GF+-Kupplung eine starre Kupplung mit doppelter Verriegelung. Gekuppelt bilden je zwei Kupplungen eine starre Einheit. Die Relativbewegungen zwischen zwei Kupplungen werden dadurch auf das kleine Spiel zwischen den Kupplungsköpfen beschränkt, wodurch die Konstruktion der Luft- und Kabelkupplung sehr einfach ausfällt. Die doppelte Verriegelung erheischt zwar eine Entkupplungsvorrichtung, die auf den Verriegelungsmechanismus beider Kupplungen einwirkt. Gleichzeitig kann man aber damit auch die Absperrorgane der Luftkupplung und den pneumatischen Antrieb der Kabelkupplung an beiden Kupplungen betätigen, was sich auf die Gesamtkonstruktion wiederum sehr vorteilhaft auswirkt. Zum Ausgleich der Bewegungen zwischen zwei Fahrzeugen sind die Kupplungen gelenkig mit den Untergestellen verbunden.

Die technischen Daten sind:

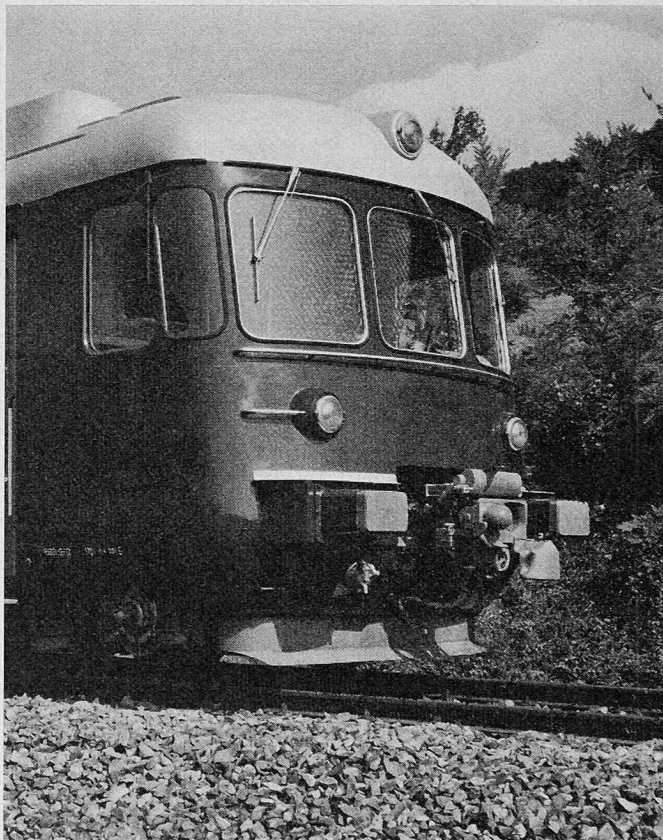
Zerreihsfestigkeit des Kupplungskopfes	150 t
Zerreihsfestigkeit des Kupplungsarmes	90 t
Druckfestigkeit	200 t
Greifbereich seitlich	290 mm
Greifbereich vertikal	150 mm
Gewicht komplett	280 kg

Die Zerreihsfestigkeit des Kupplungsarmes ist dem jeweiligen Anwendungsfall angepasst.

Die Hauptbestandteile sind (Bilder 1 und 2):

- 1 Kupplungskopf mit Leitapparat und Verriegelungsmechanismus
- 4 Federanlage
- 5 Pneumatische Entkupplungsvorrichtung
- 6 Kabelkupplung
- 8 Luftleitungskupplung
- 9 Abstütz- und Zentriervorrichtung
- 11 Manuelle Entkupplungsvorrichtung
- 12 Wiedereinrückung
- 13 Kupplungssperre

Bild 1. Vorderfront des Vororttriebzuges mit Mittelpufferkupplung der Georg Fischer AG, Schaffhausen



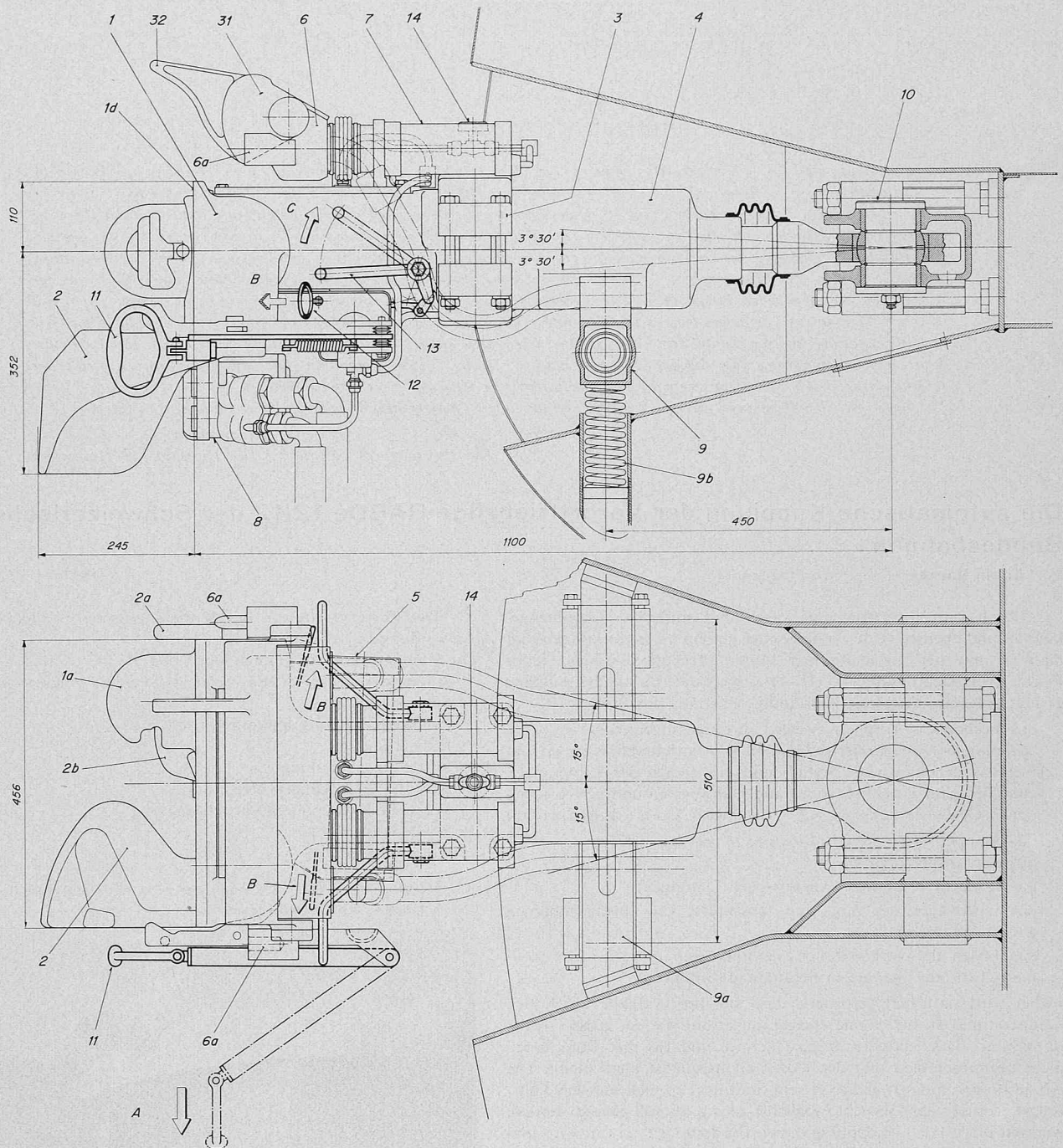


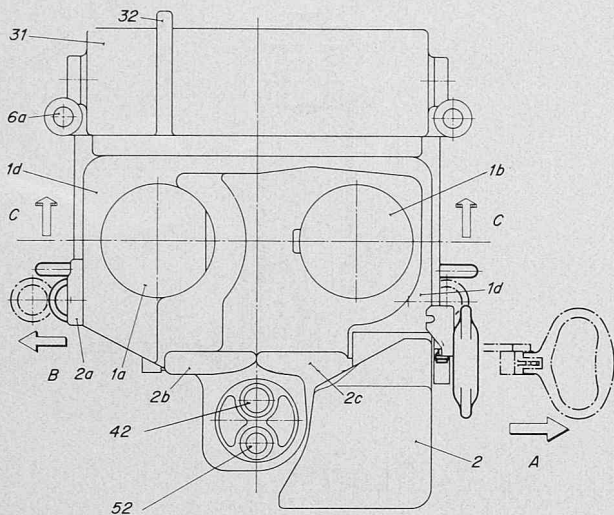
Bild 2. Ansichten der automatischen Kupplung mit Angabe der Bedienungshebel A für Entkuppeln, B für Wiederkuppeln und C für Sperren des Kuppelns. Massstab 1:10

2. Der Kupplungskopf

Der Kupplungskopf 1 stellt ein Gehäuse aus +GF+Elektrostahlguss von 60 bis 70 kp/mm² Festigkeit dar. In ihm eingebettet ist der Verriegelungsmechanismus. Auf der Vorderfront weist er auf der einen Seite eine Kugelkuppe 1a und auf der anderen eine dieser Kuppe entsprechende, halbkugelförmige Vertiefung 1b auf (siehe auch Bild 3). Dazwischen liegt die geneigte Leitfläche 1c. Die Stossfläche 1d zieht sich als schmales Band auf drei Seiten um den Kopf herum. Unterhalb sind ein Führungslappen und die Brille für die Aufnahme der Luftkupplung 8 angegossen. Die Rückseite läuft in einen zylindrischen Armansatz aus, der mittels der Schalenmuffen 3 mit dem Gehäuse der Federanlage 4 verbunden ist. Die Kugelkuppe mit der gehärteten Hakennase auf ihrer Innenseite dient einerseits der Zugkraftübertragung. Andererseits bildet sie zusammen mit der Leitschaufel 2, dem seitlich an den Kopf angeschraubten Horn 2a und dem Führungslappen 2b den Leitapparat. Diese vier Teile sind in bezug auf Formgebung und Anordnung so aufeinander abgestimmt, dass die Kupplungsköpfe bei grösster seitlicher und vertikaler Abweichung,

selbst bei einer gewissen Aufstosseschwindigkeit, sicher und präzise ineinander gleiten.

Das Spiel in den Kupplungsköpfen ist im Bestreben nach einem ruhigen Wagenlauf klein gehalten. Um so grösser sind die Anforderungen, die Schnee und Eis an die Gestaltung der Frontpartie stellen. Es bedurfte vieler Kleinarbeit und jahrelanger Betriebsversuche, um diesen gerecht zu werden. Schwierig zu meistern ist vor allem der Nassschnee, der sich überall festsetzt und festfriert. In Extremfällen lässt es sich nicht vermeiden, dass man die Kupplung davon befreien muss. Die Stellen, wo dies notwendig ist, sind aber alle gut zugänglich. Der trockene Flugschnee dagegen wird beim Kuppeln nach aussen und in eigens dafür vorgesehene Hohlräume weggeschoben und verursacht keinerlei Beeinträchtigungen der Wirkungsweise. Um der Eisbildung zu begegnen, wurde peinlich darauf geachtet, dass das Wasser an allen Teilen gut abfliessen kann. Vom Einbau einer besonderen Heizung nahm man Abstand. Eine solche lässt sich aber nachträglich in einfacher Weise anbringen.



- | | |
|--|---|
| 1 Kupplungskopf | 7 Pneumatischer Antrieb zu 6 |
| 1a Kupplungskuppe | 8 Luftleitungskupplung |
| 1b Vertiefung | 9 Abstütz- und Zentrier-
vorrichtung |
| 1c Leitfläche | 9a Traverse |
| 1d Stossfläche | 9b Druckfeder |
| 2 Leitschaukel | 10 Kupplungsbolzen |
| 2a Horn | 11 Entkupplungshebel |
| 2b Führungsrippen | 12 Wiedereinrückung |
| 2c Vertiefung für 2b
der Gegenkupplung | 13 Kupplungssperre |
| 3 Schalenmuffe | 14 Absperrhahn zu 6 |
| 4 Federanlage | 31 Deckel zu 6 |
| 5 Pneumatischer Antrieb für
Entkupplung | 32 Horn zu 31 |
| 6 Kabelkupplung | 42 Hauptluftleitung |
| 6a Zentriervorrichtung zu 6 | 52 Speiseleitung |

3. Der Verriegelungsmechanismus

Dieser Mechanismus dient zum Herstellen und zum Lösen der kraftschlüssigen Verbindung mit der Gegenkupplung. Er besteht zur Hauptsache aus der Riegelbüchse 16 (Bild 3a), die in den Kupplungskopf 1 warm eingezogen ist, dem Riegelbolzen 20 mit der in ihm bei 18a drehbar gelagerten Klinke 18, der Ausrückwelle 19, die durch eine Aussparung im Riegelbolzen 20 hindurchführt und im Kupplungskopf 1 drehbar gelagert ist, den Federn 23 und 24. Das Kuppeln erfolgt selbsttätig im Moment, da zwei Kupplungen gegeneinander stossen. Im Verlauf der Annäherung trifft dabei der Nocken 22 auf die Klinke 18 auf und schiebt diese solange einwärts, bis die Stossflächen der Kupplungen aufeinander aufstehen. Mittlerweile wurde der Ansatz 18b der Klinke 18, der sich auf die hintere Raste der Riegelbüchse 16 abstützt und so den Riegelbolzen 20 in der kuppelbereiten Stellung hält, aus dieser Raste herausgestossen. Nun schnellert der Bolzen 20 unter der Wirkung der Feder 23 nach vorn und legt sich hinter die Haken-nase der Kugelhülse der Gegenkupplung, womit die mechanische Verbindung der Kupplungen vollzogen ist. Gleichzeitig dreht sich auch die Ausrückwelle 19 unter der Einwirkung der Feder 24 im Uhrzeigersinn über die Totpunktlage hinaus bis ihr Nocken 19a am Riegelbolzen 20 anschlägt und diesen gegen ein Zurücklaufen sichert.

Zum Entkuppeln bedient man sich der manuellen oder der pneumatischen Entkupplungsvorrichtung. Beim manuellen Entkuppeln zieht man den Entkupplungshebel 11 von Hand bis zum Anschlag nach aussen. Dadurch wird die Ausrückwelle 19 beider Kupplungen über das Kettenrad 27 und die Zugstange 25, bzw. die Druckstange 26 der Gegenkupplung zurückgedreht und der Riegelbolzen 20 durch den Nocken 19a, der sich an die Hinterseite der Aussparung im Riegelbolzen anlegt, soweit zurückgeschoben, bis die Klinke 18 hinter den Nocken 22 der Gegenkupplung schnappt und so den Riegelbolzen 20 in der entkuppelten Stellung hält. Der Entkupplungshebel 11 kann nun losgelassen werden. Zieht man anschliessend die Kupplungen auseinander, so werden die Ausrückwellen 19 und die Riegelbolzen 20 durch die Federn 23 und 24 automatisch in die Ausgangsstellung zurückgeführt.

Statt manuell kann man den Entkupplungshebel 11 auch durch die pneumatische Lösevorrichtung vom Führerstand aus betätigen. Zu diesem Zweck lässt man über den Hahn P 729.6, Bild 4, Druckluft in den hinteren Raum des Entkupplungszyinders 5 einströmen. Diese

wirkt auf die grosse Fläche des Differentialkolbens 15 und schiebt diesen, unter Überwindung des Gegendruckes, der auf der kleinen Fläche lastet, vor. Seine Kolbenstange legt sich dabei an den Entkupplungshebel 11 an, der bis zum Anschlag nach aussen gestossen wird, wobei die Kupplungen, wie vorher beschrieben, entkuppelt werden. Legt man den Hahn P 729.6 zurück, so wird die Luftzufuhr unterbrochen; der hintere Raum des Entkupplungszyinders entlüftet sich und die Kolbenstange schiebt sich unter der Einwirkung der Druckluft auf die kleinere Fläche des Differentialkolbens 15, der beständig beaufschlagt ist, zurück.

4. Die Wiedereinrückung

Es kommt gelegentlich vor, dass ein Zug an der falschen Stelle getrennt wird. Bei der Schraubekupplung hat dies weiter keine Konsequenzen; man hängt sie einfach wieder ein. Mit der automatischen Kupplung lässt sich dies aber nicht ohne weiteres machen. Bei einigen Bauarten muss man die Kupplungen zuerst um einen gewissen Betrag auseinanderziehen und wieder zusammenstossen, wozu meist ein Triebfahrzeug nötig ist. Diese Umtriebe lassen sich bei der GF-Kupplung durch Wiedereinrücken vermeiden. Man braucht dazu lediglich an jeder Kupplung eine der beiden Stangen 12 herauszuziehen. Der Nocken 12a schiebt dadurch die Klinke 18 aus der Raste der Riegelbüchse 16 heraus, der Riegelbolzen 20 schnellert vor und die Kupplungen werden wieder gekuppelt. Die selbe Vorrichtung lässt sich ferner zum Ausblasen der Luftleitungen und zum Abbremsen der Fahrzeuge verwenden.

5. Die Kupplungssperre

Diese Vorrichtung wird zwar beim Vororttriebzug nicht verwendet. Sie wurde jedoch belassen, um von der Normalausführung des Kupplungskopfes nicht abzuweichen.

Bei Abstossmanövern, wo die Fahrzeuge häufig vor dem eigentlichen Abstoss noch über eine gewisse Strecke in entkuppeltem Zustand gestossen werden müssen, wäre ein automatisches Kuppeln unerwünscht. Das tritt aber ein, wenn sich die Fahrzeuge während der Fahrt, wie dies gelegentlich vorkommt, um einen gewissen Betrag voneinander trennen und anschliessend wieder aufeinander auftreffen. Um dieses Kuppeln zu vermeiden, ist der Hebel 13 der Kupplungssperre in die Stellung «C» zu bringen. Dadurch wird einerseits der Nocken 22 um einen gewissen Betrag zurückgezogen und andererseits die Ausrückwelle 19 (Bild 3c) durch ein Sperrstück, das in das Kettenrad 27 eingreift, soweit gedreht und dann blockiert, bis sich der Nocken 19a an die hintere Wand der Aussparung im Riegelbolzen 20 anlegt. Trifft nun die Gegenkupplung auf die so gesperrte Kupplung auf, so wird deren Verriegelungsmechanismus nicht ausgelöst, weil der zurückgezogene Nocken 22 die Klinke 18 nicht eindrücken kann. Ebenso unausgelöst bleibt der Verriegelungsmechanismus der gesperrten Kupplung, obschon deren Klinke 18 eingedrückt ist, weil der Riegelbolzen 20 durch die blockierte Ausrückwelle 19 am Vorschneilen verhindert wird.

Die Kupplungssperre ist am stossenden Fahrzeug einzuschalten und nach dem Abschluss des Abstossmanövers auszuschalten, damit die Kupplung wieder kuppelbereit ist. An der Kupplung des gestossenen Fahrzeuges sind keinerlei Manipulationen vorzunehmen. Die Kupplung bleibt im kuppelbereiten Zustand.

6. Die Luftkupplung

Die Luftkupplung 8 ist durch die Werkzeug-Maschinenfabrik Oerlikon, Bührle & Co. entwickelt worden. Mit ihr wird beim Kuppeln die Hauptleitung 42 und die Speiseleitung 52 automatisch mitgekuppelt und geöffnet. Ebenfalls automatisch erfolgt das Absperrn der beiden Leitungen beim Entkuppeln. Sie ist unterhalb des Kupplungskopfes 1 in der an diesen angegossenen Brille so befestigt, dass sie zum Auswechseln einer Dichtung leicht demontiert werden kann, ohne dass es nötig wäre, die mechanischen Kupplungen deswegen zu entkuppeln. Beim Kuppeln der mechanischen Kupplungen werden die federnden Büchsen 41 und 51 (Bild 3a unten), die vorn mit einer Dichtlippe bestückt sind, gegeneinander gepresst. Dadurch werden die Leitungen 42 und 52 absolut sicher und dicht miteinander verbunden. Durch die Drehung, die die Ausrückwelle 19 beim Kuppeln ausführt, wird der Hohlstößel 61 gegen das Einlassventil 62 geschoben und hebt dieses von seinem Sitz ab, nachdem die Ausrückwelle 19 in den Sperrbereich eingetreten ist. Die Druckluft aus den Leitungen 42 und 52 strömt nun über die Rückschlagventile 64, die abgehoben werden, und den Sitz des Einlassventiles 62 hinter die Kolben 66. Diese werden zurückgeschoben und heben die Absperrventile 43 und 53 von ihren Sitzen ab. Damit sind die Leitungen 42 und 52 geöffnet. Ist ein Fahrzeug ohne Luft, so werden die Absperrventile 43 und 53 durch die aus der Gegen-

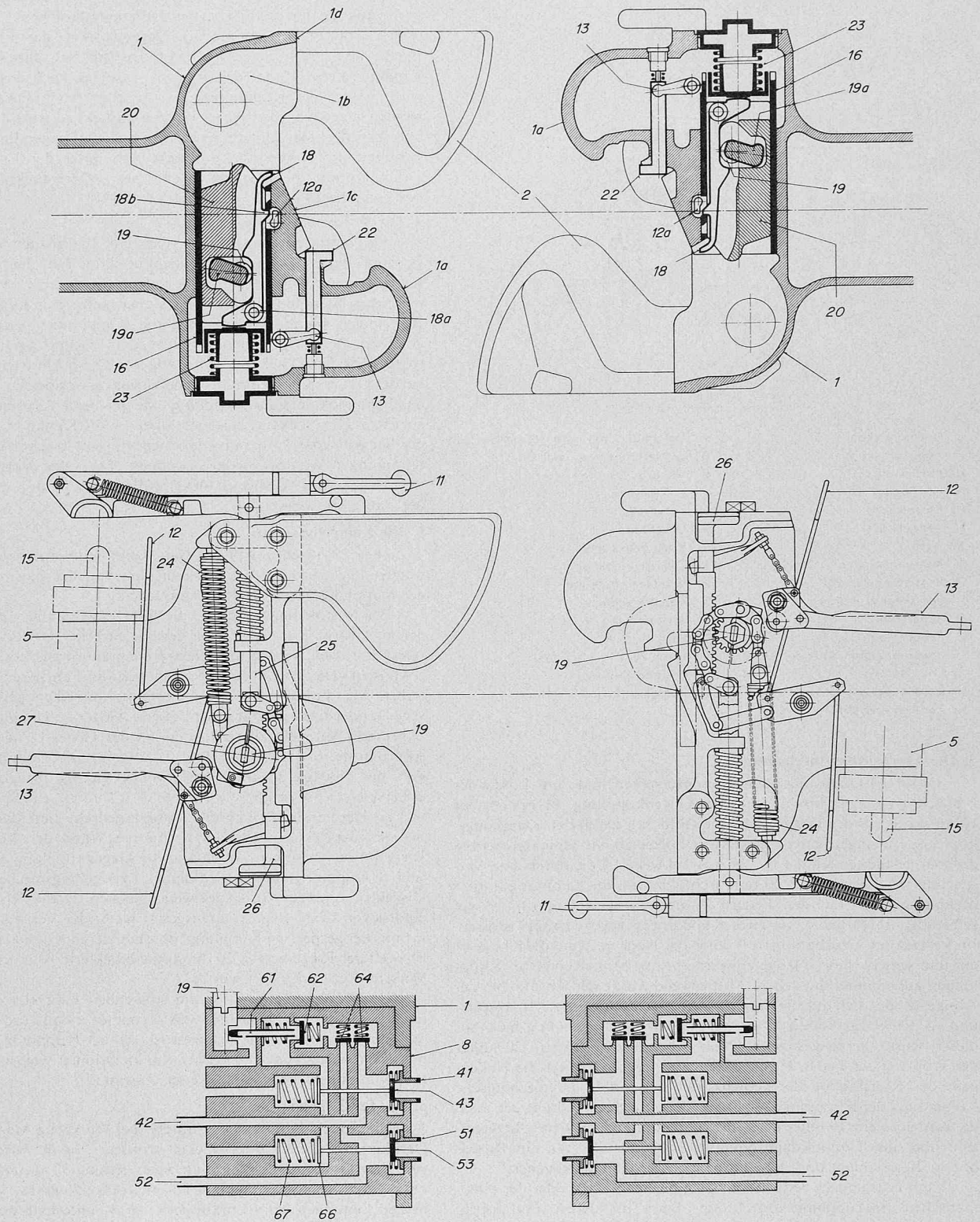


Bild 3a. Die beiden Köpfe in zum Kuppeln bereiter Stellung

Bild 3. Oben: Die wichtigsten Betriebszustände der Kuppelungsköpfe, Grundriss 1:7,5

Mitte: Ansicht von unten

Unten: Schematische Darstellung der pneumatischen Luftleitungskuppung

- | | | |
|--|------------------|----------------------|
| 1 Kuppelungskopf | 18 Klinke | 41 Federnde Büchse |
| 1a Kuppelungskuppe | 18a Klinkenlager | 42 Hauptluftleitung |
| 1b Vertiefung | 18b Ansatz zu 18 | 43 Absperrventil |
| 1c Leitfläche | 19 Ausrückwelle | 51 Federnde Büchse |
| 1d Stossfläche | 19a Nocken zu 19 | 52 Speiseleitung |
| 2 Leitschaufel | 20 Riegelbolzen | 53 Absperrventil |
| 5 Pneumatischer Antrieb für Entkuppeln | 22 Nocken | 61 Hohlstösse |
| 11 Entkupplungshebel | 23 Feder zu 20 | 62 Einlassventil |
| 12 Wiedereinrückung | 24 Zugfeder | 64 Rückschlagventile |
| 13 Kupplungssperre | 25 Zugstange | 66 Kolben |
| 15 Entkupplungskolben | 26 Druckstange | 67 Feder zu 66 |
| 16 Riegelbüchse | 27 Kettenrad | |

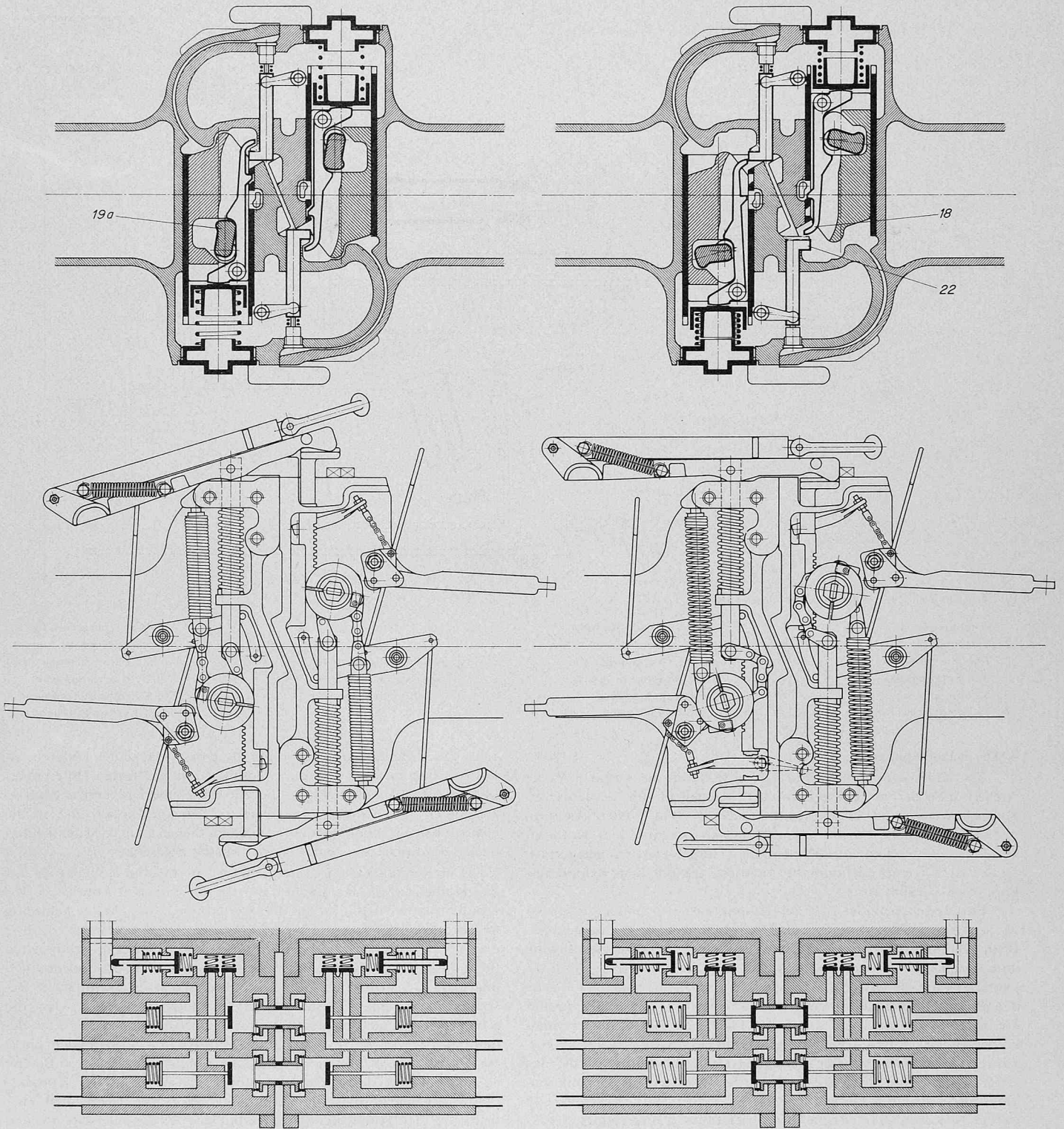


Bild 3b. Die beiden Köpfe in gekuppeltem Zustand

Bild 3c. Die beiden Köpfe in entkuppeltem Zustand und gesperrter Verriegelung

kupplung einströmende Luft zurückgeschoben. Diese strömt weiter über Rückschlagventil 64 und den Sitz des Einlassventiles 62 hinter die Kolben 66. Diese werden zurückgeschoben und dadurch die Absperrventile 43 und 53 ganz geöffnet.

Dadurch, dass die Hauptleitung 42 erst geöffnet wird, wenn sich die Ausrückwelle 19 in Sperrstellung befindet, gibt eine erfolgreiche Bremsprobe gleichzeitig die Gewähr, dass die Kupplungen richtig gekuppelt sind. Somit erübrigt sich eine besondere visuelle Kontrolle ihrer Wirkstellung, was als ein weiterer Beitrag zur Beschleunigung der Zugsbildung zu bewerten ist.

Beim Entkuppeln dreht sich die Ausrückwelle 19 in der bekannten Weise zurück. Dabei gibt sie den Hohlstößel 61 frei. Durch Federwirkung läuft dieser zusammen mit dem Einlassventil 62 zurück und

hebt sich von diesem ab, sobald es auf seinem Sitz aufliegt und absperrt. Nun kann die Luft, die die Kolben 66 beaufschlagt, über Hohlstößel 61 ins Freie entweichen. Anschliessend schieben die Federn 67 die Kolben 66 vor, pressen dabei die Absperrventile 43 und 53 gegen ihren Sitz auf den federnden Büchsen 41 und 51 und sperren dadurch die Leitungen 42 und 52 ab.

Ein Bruch der Hakennasen oder der Riegelbolzen 20 kann zur Folge haben, dass sich die vordem gekuppelten Kupplungen an den Stossflächen trennen. Da dies keine Drehung der Ausrückwellen 19 bewirkt, bleibt die Hauptleitung 42 geöffnet. Die Luft, die sie beinhaltet, strömt augenblicklich ins Freie ab, sobald sich die federnden Büchsen 41 voneinander trennen und es wird sofort eine Schnellbremsung eingeleitet. Damit ist die bei Zugtrennungen übliche Sicherheit gewährleistet.

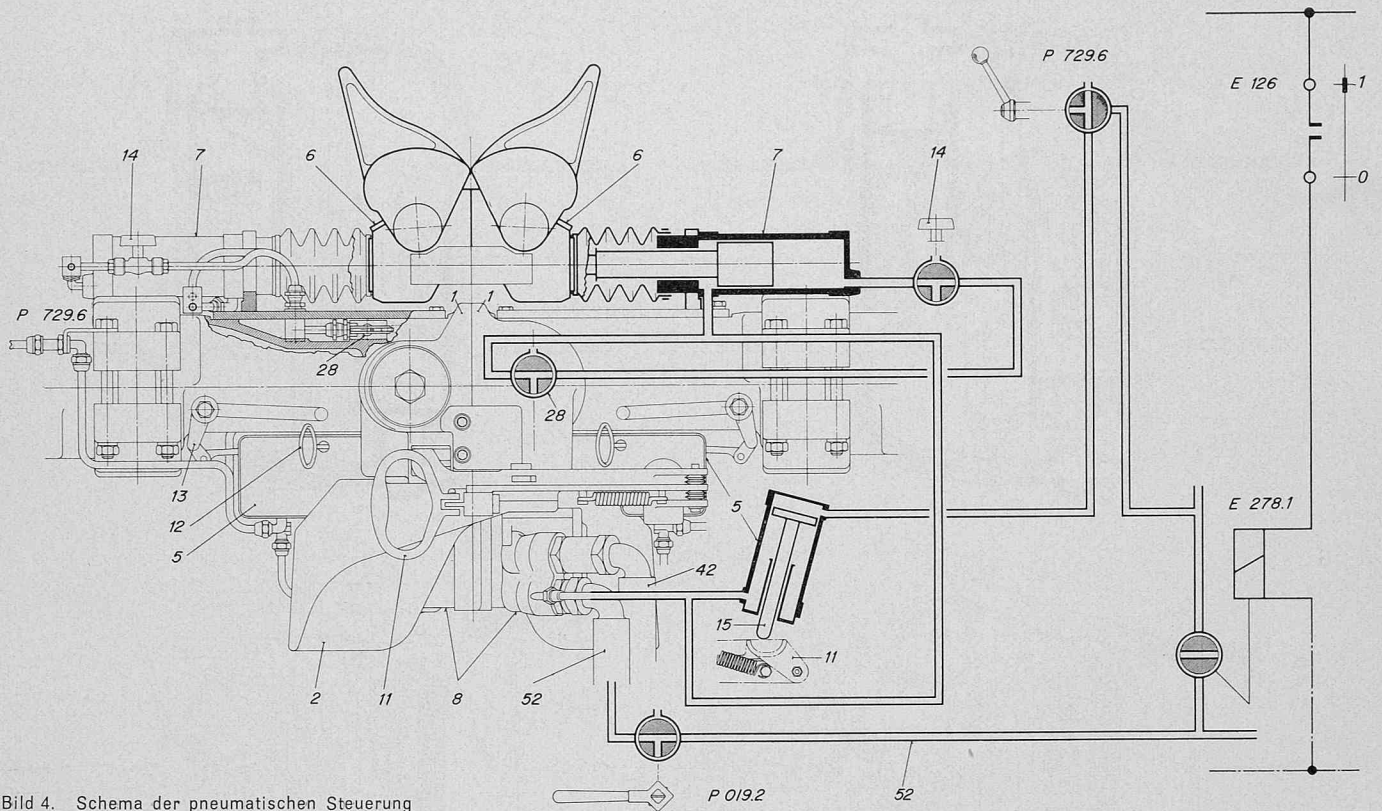


Bild 4. Schema der pneumatischen Steuerung

- | | | | |
|---|------------------------------|--------------------------------|--|
| 1 Kupplungskopf | 8 Kupplung für Luftleitungen | 15 Entkupplungskolben | E 278.1 Elektrisches Absperrventil zum Führerbremsventil |
| 2 Leitschaukel | 11 Entkupplungshebel | 28 Steuerventil zu 6 | P 019.2 Kupplungshahn |
| 5 Pneumatischer Antrieb für Entkupplung | 12 Wiedereinrückung | 42 Hauptluftleitung | P 729.6 Hahn zur pneumatischen Entkupplung |
| 6 Kabelkupplung | 13 Kupplungssperre | 52 Speiseleitung | |
| 7 Pneumatischer Antrieb zu 6 | 14 Absperrhahn zu 6 | E 126 Schalter für Steuerstrom | |

7. Die Kabelkupplung

Die Kabelkupplung 6 (Bild 2) wurde durch die Firma S.A. des Ateliers de Sécheron, Genève, entwickelt. Nacheilend zum mechanischen Kuppeln werden mit ihr 100 Kontakte 29, 30 (Bild 5) ebenfalls automatisch gekuppelt. Zur Hauptsache besteht sie aus dem Kontaktkasten 6, der im pneumatischen Antrieb 7 (Bild 2) elastisch gelagert ist. Dieser ist auf einer Grundplatte montiert, die mit dem Kupplungskopf 1 verschraubt ist.

Entkuppelt befindet sich der Kontaktkasten 6 hinter der Stossfläche des Kupplungskopfes 1 und sein Schutzdeckel 31 ist gesenkt. Beim Kuppeln öffnet die Ausrückwelle 19 kurz vor der Beendigung ihrer Drehung mit einem Schaltfinger das Steuerventil 28 (Bild 4). Dadurch kann die Druckluft der Speiseleitung 52, die die kleine Fläche der beiden Differentialkolben des pneumatischen Antriebes 7 beständig beaufschlagt, auch auf die grosse Fläche der beiden Differentialkolben einwirken und diese, zusammen mit dem Kontaktkasten 6 vorschieben. Im Verlauf dieser Bewegung setzt sich nun zunächst das Horn 32 des Schutzdeckels 31 auf den Schutzdeckel der Gegenkupplung auf, wobei der Deckel selbsttätig geöffnet wird. Anschliessend werden die Kontaktstifte 29 (Bild 5) genau zentriert in die Kontakthülsen 30 eindringen. Damit ist auch die elektrische Verbindung zwischen den beiden Fahrzeugen hergestellt. Da der Druck auf die Differentialkolben bis zum Entkuppeln erhalten bleibt, werden die Kontaktkasten 6 beständig zusammengepresst; somit kann sich das Längsspiel in den mechanischen Kupplungen nicht auf die Kontakte auswirken. Auch die Relativbewegung der Kupplungsköpfe 1, die sich aus dem Höhen- und Seitenspiel ergeben, bleiben ohne Einfluss auf die Kontaktkasten 6, weil die Kolbenstangen in den Differentialkolben elastisch gelagert sind.

Für den Fall, dass die Kabelkupplungen beim Kuppeln nicht gekuppelt werden sollen, genügt es, durch Drehen des Absperrhahnes 14 (Bild 4) die Luftzufuhr zu den grossen Flächen der beiden Differentialkolben zu unterbinden.

Wie oben erläutert, wird die Ausrückwelle beim Entkuppeln zurückgedreht. Der Schaltfinger dieser Welle hebt sich dabei vom Steuerventil 28 (Bild 4) ab und dieses geht in die Ausgangsstellung zu-

rück. Der Zylinderraum, der durch die grosse Fläche des Differentialkolbens begrenzt ist, wird dabei entlüftet und die beiden Differentialkolben durch die Druckluft, die auf die kleine Kolbenfläche wirkt, zusammen mit dem Kontaktkasten 6 zurückgeschoben und so die elektrischen Verbindungen unterbrochen. Gleichzeitig wird der Schutzdeckel 31 durch zwei Spiralfedern selbsttätig gesenkt.

Der Kontaktkasten 6, ein Gehäuse aus Leichtmetallguss, ist auf die Kolbenstangen aufgeschraubt. Im wesentlichen enthält er die Kontaktplatte 33 (Bild 5) mit den Kontakten 29 und 30, die beidseitig angeordneten Kabeleinführungen 34, den Deckel 35, den Schutzdeckel 31 und die Zentrierung. In der gekuppelten und entkuppelten Stellung sind die Kontakte 29 und 30 durch die zwei- und dreifach angeordneten Dichtungen 36 vor Staub und Wasser geschützt. Im Bestreben nach einem bestmöglichen Stromdurchgang, der für die schwachen Ströme der elektronischen Steuerungen von erhöhter Bedeutung ist, werden Steckkontakte (Multi-Contact) verwendet. Diese bestehen aus dem massiven Steckerstift 29 und der gefederten Büchse 30, die beide in den elastischen Isolierbüchsen 37 in der Kontaktplatte 33 gelagert sind. Die Verbindung der Kontakte mit dem Vielfachkabel erfolgt mit den Spezialverbindern 38, die einerseits mit den Steckerstiften und den Büchsen verschraubt und andererseits auf die Kabellitzen aufgepresst sind. Insgesamt sind im Kontaktkasten 100 Kontakte untergebracht. 90 davon sind Steuerkontakte 30 A, 36 V. Die restlichen 10 (vom gleichen Typ) sind parallel geschaltet zum Übertragen des Heizstromes (max. 270 A) für das Vorheizen der Züge im Stillstand.

8. Die Abstütz- und Zentriervorrichtung

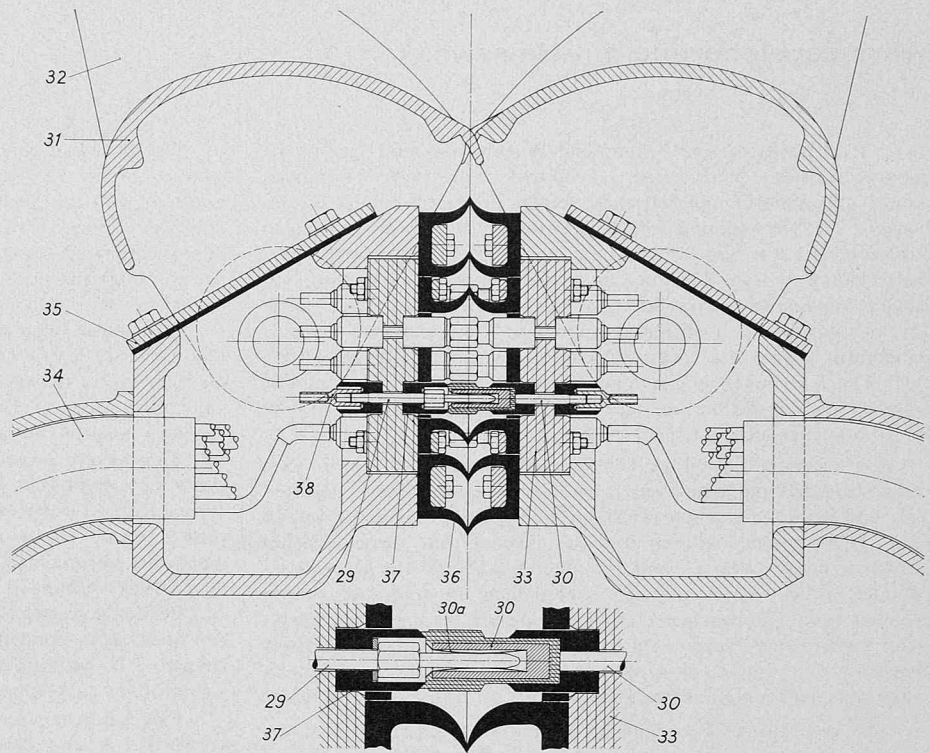
Die Kupplung wird durch die Abstütz- und Zentriervorrichtung 9 (Bild 2) in der Mittellage gehalten. Sie ruht auf einer horizontalen Traverse 9a, die sich über zwei Druckfedern 9b auf den Wagenkasten abstützt. Im Innern der Traverse sind zwei Federpakete untergebracht, durch die die Kupplung über einen Gleitschuh, der das Federgehäuse 4 umfasst, seitlich zentriert wird.

9. Die Federanlage

Für die federnde Übertragung der Zug- und Stosskräfte auf das Fahrzeug-Untergestell und zum gedämpften Abfangen der bewegten

Bild 5. Kabelkupplung

- 29 Kontaktstifte
- 30 Kontakthülsen
- 30a Kontakt-Blattfedern
- 31 Schutzdeckel
- 32 Horn zu 31
- 33 Kontaktplatte
- 34 Kabeleinführungen
- 35 Deckel zum Kontaktkasten
- 36 Dichtungen
- 37 Isolierbüchsen
- 38 Spezialverbinder



Massen ist im Federgehäuse 4 eine Uerdinger-Ringfeder mit 32 t Endkraft eingebaut. Zur Vermeidung eines zu steilen Anstieges der Federkennlinie enthält sie einen geschlitzten Ring.

10. Die Abschleppkupplung

Zum Schleppen eines Vororttriebwagenzuges mit einem Triebfahrzeug ohne automatische Kupplung, wie es zum Beispiel im Falle einer Panne vorkommen kann, führt jede Einheit eine speziell für diesen Zweck konstruierte Abschleppkupplung mit. Diese lässt sich leicht in den normalen Zughaken einhängen und kann dann so mit der automatischen Kupplung gekuppelt werden. Auch die Bremsluftleitung wird automatisch mitgekuppelt.

11. Entwicklung und Konstruktion

Mit automatischen Kupplungen befasste man sich bei der Georg Fischer AG erstmals im Jahre 1910, als 1000 Boirault-Kupplungen für einen Grossversuch in Frankreich in Lizenz hergestellt wurden. Bereits 1912 wurde dann bei den bekannten «Saarbrücker-Versuchen» eine Fischer-Boirault-Kupplung ausprobiert. 1915 begann man mit dem Studium der Fischer-Kupplung für Normalbahnen, die dann 1918/19 bei der Löttschbergbahn versuchsweise in Betrieb kam. Eine weitere Verbreitung blieb ihr aber versagt, weil die regen Bestrebungen

für eine allgemeine Einführung der automatischen Kupplung bei den europäischen Bahnen vor dem Ersten Weltkrieg, nach Kriegsende nicht wieder aufgenommen wurden. Mit den gleichzeitig entwickelten +GF+-Nebenbahn- und Tramkupplungen jedoch wurden in der Folge viele schweizerische Neben- und Strassenbahnen ausgerüstet. Kupplungen nach diesem Prinzip, in modernerer Ausführung, werden auch heute laufend geliefert.

Im Jahre 1953 wurde auf neuer Grundlage die Entwicklung einer Normalbahnkupplung in die Hand genommen, im Zusammenhang mit Projekten einer ausländischen Bahnverwaltung und im Hinblick auf die wiedererwachten Bestrebungen für die allgemeine Einführung der automatischen Kupplung. Entwickelt wurde eine Zug- und eine Zug-Druckkupplung, aus der unter anderem auch die vorgängig beschriebene Mittelpufferkupplung für den Vororttriebzug hervorgegangen ist. Es wurde dabei speziell darauf geachtet, den Greifbereich der Kupplung erheblich zu vergrössern, bei gleichzeitiger Verringerung der Kopfabmessungen, insbesondere der Bauhöhe über der Zugachse.

Adresse des Verfassers: *Armin Hausherr*, Steingutstrasse 25, 8200 Schaffhausen.

Bild 6. Ansicht der Mittelpufferkupplung in gekuppeltem Zustand

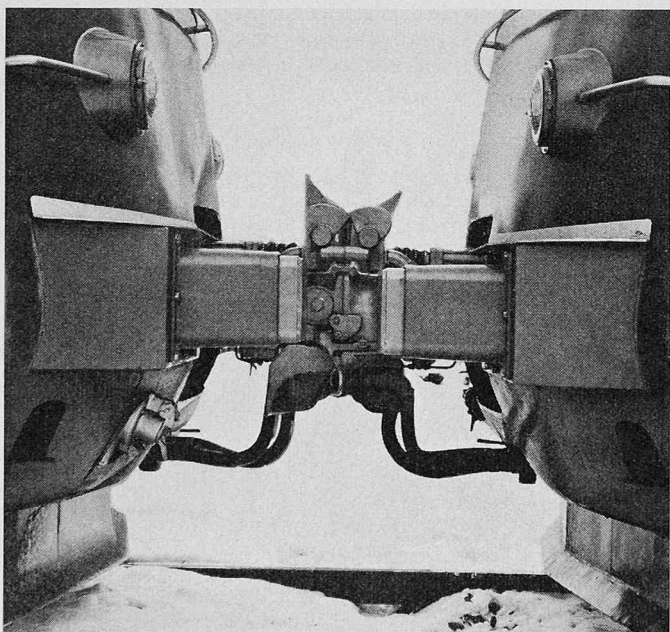


Bild 7. Stirnansicht der Kupplung mit geöffnetem Kabelkastendeckel

