

Zeitschrift: Schweizerische Bauzeitung
Herausgeber: Verlags-AG der akademischen technischen Vereine
Band: 85 (1967)
Heft: 38: 2. Sonderheft "Oelhydraulik"

Artikel: Hydraulische Steuerungen von Werkzeugmaschinen
Autor: Matthias, Eugen
DOI: <https://doi.org/10.5169/seals-69541>

Nutzungsbedingungen

Die ETH-Bibliothek ist die Anbieterin der digitalisierten Zeitschriften. Sie besitzt keine Urheberrechte an den Zeitschriften und ist nicht verantwortlich für deren Inhalte. Die Rechte liegen in der Regel bei den Herausgebern beziehungsweise den externen Rechteinhabern. [Siehe Rechtliche Hinweise.](#)

Conditions d'utilisation

L'ETH Library est le fournisseur des revues numérisées. Elle ne détient aucun droit d'auteur sur les revues et n'est pas responsable de leur contenu. En règle générale, les droits sont détenus par les éditeurs ou les détenteurs de droits externes. [Voir Informations légales.](#)

Terms of use

The ETH Library is the provider of the digitised journals. It does not own any copyrights to the journals and is not responsible for their content. The rights usually lie with the publishers or the external rights holders. [See Legal notice.](#)

Download PDF: 15.03.2025

ETH-Bibliothek Zürich, E-Periodica, <https://www.e-periodica.ch>

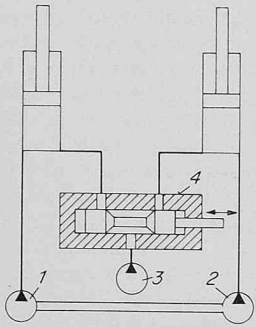


Bild 18 (links). Schaltung mit Ausgleichskreislauf. 1, 2 Hauptpumpen; 3 Ausgleichspumpe; 4 Gleichlaufventil

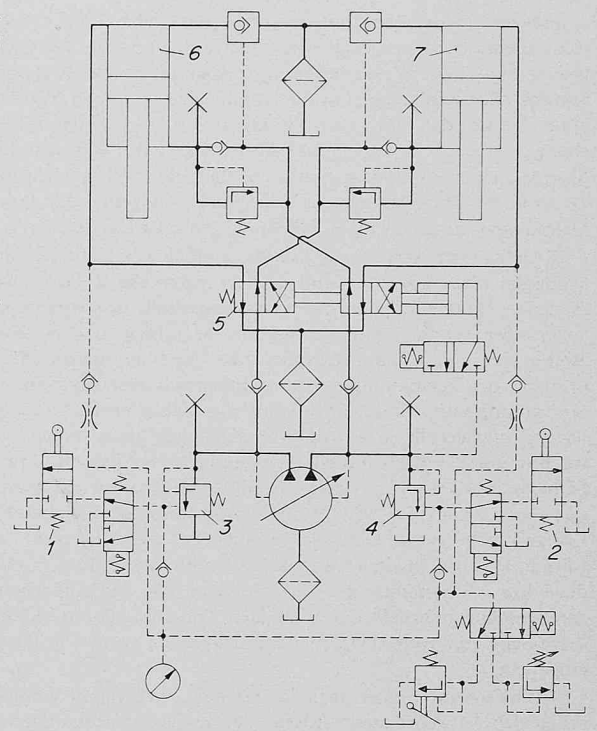


Bild 19 (rechts). Bypassregelung. 1, 2 Korrekturventile (Gleichlaufventil); 3, 4 Überdruckventile; 5 4/2-Wegeventile, gekuppelt; 6, 7 Arbeitszylinder

bleiben die Verluste gering. Auch werden die Gleichlaufventile klein, was eine einfache Fehlermessung erlaubt. In Bild 19 sind die Gleichlaufventile 1 und 2 an die vorgesteuerten Überdruckventile 3 und 4 angeschlossen. Durch diese Schaltung wird eine erhebliche Verstärkung der Wirkung erzielt, da der ganze Förderstrom des zweiten Kreises abgeblasen werden muss, sobald der erste den Maximaldruck erreicht hat. Dank dieser Verstärkerwirkung kann mit einem Gleichlaufventil für 5 l/min ein Ölstrom von 50 und mehr l/min geregelt werden. Um ohne ein Umsteuern der Fehlermessung beim Umkehren der Bewegungsrichtung auszukommen, wurden die Leitungen zwischen dem Wegeventil 5 und den Zylindern 6 und 7 gekreuzt. Damit entfällt jede zusätzliche Umschaltung und die Bewegung der Kolben ist in beiden Richtungen geregelt.

Die Problemstellung Gleichlauf zeigt, wie vielgestaltig die Lösungsmöglichkeiten bei der Steuerung und Regelung von Arbeitszylindern in einem einzigen Fall sind. Je nach den Anforderungen ergeben sich dabei einfachste bis aufwendigste Anlagen, wobei die vorteilhafteste Lösung nur in der Zusammenarbeit zwischen dem Maschinenbauer und dem Hydraulikfachmann gefunden werden kann.

Adresse des Verfassers: P. Brunner, dipl. Ing. ETH, Schweizerische Lokomotiv- und Maschinenfabrik, Zürcherstrasse 41, 8400 Winterthur.

Hydraulische Steuerungen von Werkzeugmaschinen

DK 62-522:621.9

Von Prof. Eugen Matthias, ETH, Zürich

A. Einführung

1. Anforderungen und Konsequenzen für die Konstruktion

Die Werkzeugmaschine ist eine Einrichtung zur Gestalterzeugung mittels bei bestimmter Geschwindigkeit ablaufender Relativbewegungen zwischen Werkstück und Werkzeug. Die relative Bahn, die das Werkzeug im Werkstückkörper ausführt, wird nachgebildet, und die Summe der durchlaufenen Bahnen stellt die Gestalt des Werkstückes dar. Diese Überlegung zeigt als wesentliches Merkmal, dass jeder Momentanwert der relativen Bahn direkt als Teil der Gestalt festgehalten wird und damit in das Erzeugnis eingeht. Die Folge davon ist, dass Einschwingvorgänge, wie sie in gewissen Grenzen in vielen anderen Prozessen ohne weiteres zulässig sind, an der Werkzeugmaschine vermieden oder mindestens auf ein sehr kleines Mass beschränkt werden müssen. Die Formulierung mag etwas überspitzt sein, da ja die definitiven Werkstückformen meistens nicht in einem einzigen, sondern in mehreren, aufeinanderfolgenden Schritten erzeugt werden. Umgekehrt dürfte gerade die grosse Schwierigkeit, Einschwingvorgänge sehr klein zu halten, einer der Gründe dafür sein, dass in vielen Fällen für die Erzeugung einer gewünschten Form mehrere Schritte notwendig sind. Ausserdem kommt eine erzeugte Fläche meistens in ihrer Gesamtausdehnung zur Wirkung, so dass Fehler kleinerer Flächenelemente ausgeglichen werden (z.B. Dichtflächen oder hydrodynamische Lager). Grundsätzlich aber dürfte diese Forderung eine der wesentlichsten im Werkzeugmaschinenbau darstellen.

Die zweite Anforderung ist die Genauigkeit. Zu deren Bestimmung eignen sich die ISO-Toleranzen, welche die zulässige Massabweichung von Werkstücken von ihrem Sollwert in bestimmten Qualitätsklassen festlegen. Bild 1a zeigt die Breite des Toleranzfeldes als Ordinate in Funktion der ISO-Qualität, wobei die drei Kurven die Abmessung des Werkstückes, nämlich Durchmesser 10, 100 und 500 mm darstellen. Es ist bekannt, dass die Breite des Toleranzfeldes mit der Werkstückgrösse anwächst. Wenn man, wieder über die ISO-Qualitäten die Temperaturdifferenzen aufträgt, die im Werkstück eine der Toleranz entsprechende Wärmeausdehnung erzeugen, fällt nun auf, dass die zulässige Temperaturdifferenz bei gleicher Qualität mit der Werkstückabmessung ganz erheblich abnimmt (Bild 1b). Aus dieser

Darstellung können einige Folgerungen gezogen werden: Die Abmessung des Werkstückes wird durch die über die Zeit sich laufend verändernde relative Lage zweier Elemente der Werkzeugmaschine erzeugt. Diese sind aber ebenfalls dem Temperatureinfluss unterworfen, so dass die dadurch entstehende Änderung derselben auch ihre relative Lage, also die Werkstückabmessungen beeinflusst. Dementsprechend gelten in erster Näherung die in Bild 1b dargestellten höchstzulässigen Temperaturdifferenzen auch für die Maschine und ihre Elemente, wenn eine bestimmte Werkstückqualität erzeugt werden soll. Darüber hinaus ist aber zu bedenken, dass die Temperatur-

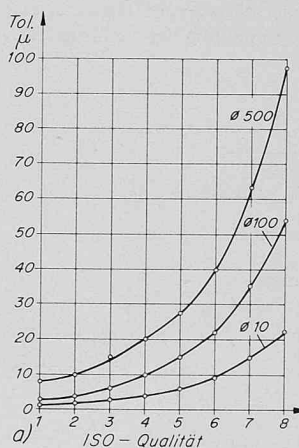


Bild 1a. Breite des Toleranzfeldes in Funktion der ISO-Qualität für verschiedene Werkstückdurchmesser

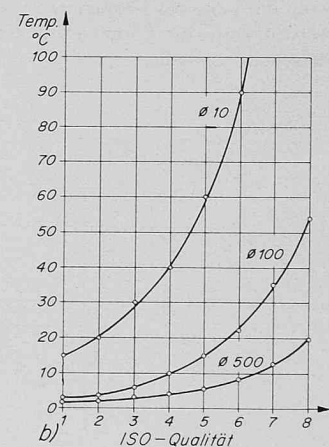


Bild 1b. Temperaturdifferenzen, die eine Wärmeausdehnung im Werkstück erzeugen, deren Grösse dem Toleranzfeld nach den ISO-Qualitäten entspricht (für verschiedene Werkstückdurchmesser)

differenzen an der Maschine nur eine der vielen Fehlerquellen darstellt, die auftreten und sich zusammenzählen können. Da aber bei der Erzeugung eines Werkstückes mit bestimmter Qualität diese die Summe aller Fehler beschränkt, können die einzelnen Verformungen unter Umständen nur einen Bruchteil der höchstzulässigen Abweichung betragen. Es ist vor allem die Kunst des Konstrukteurs, die Maschinenelemente so anzuordnen, dass ihre Wärmedehnung nicht direkt in die Abmessungen des Werkstückes eingeht, oder dass sich die Dehnungen verschiedener Elemente gegenseitig ausgleichen.

Als nächste Anforderung sei die Steifigkeit angeführt. Da die Belastungen nicht konstant sind und trotzdem die Relativbewegungen zwischen Werkstück und Werkzeug innerhalb der vorgeschriebenen Toleranzen erfolgen müssen, hat die Maschine eine hohe statische Steifigkeit aufzuweisen. Man bedenke, dass die spezifische Schnittkraft bei der Zerspaltung mit bestimmter Schneidenform in der Grösßenordnung von 250 kp/mm² liegt (beim Schleifen und anderen Feinbearbeitungsverfahren ist sie wahrscheinlich noch höher). Die Betrachtung der statischen Steifigkeit genügt nicht. Jede Maschine ist ein Schwingungssystem mit vielen Freiheitsgraden und damit verbundenen Resonanzen. Sie besteht aus vielen bewegten Elementen, welche Erregerkräfte verschiedenster Frequenzen erzeugen und damit die Maschine zum Schwingen anregen. Es muss nun darauf geachtet werden, dass die dynamischen Verformungen, die den statischen überlagert werden, innerhalb der zulässigen Toleranzgrenzen bleiben, da ja diese Schwingungen, wie einleitend festgestellt wurde, in das Produkt eingehen.

Eine weitere Fehlerquelle ist das stark variierende Verhältnis zwischen den erforderlichen Grössen der geregelten Relativbewegungen. Diese müssen im gesamten Nutzbereich der Maschine mit der nötigen Genauigkeit ablaufen. Die genannten Regelbereiche (Geschwindigkeitsverhältnis, Streckenverhältnis) liegen zum Beispiel bei Schnittbewegungen zwischen 1:20 bis 1:40, bei Vorschub- und Zuschubbewegungen zwischen 1:500 und 1:2000.

2. Katalog bekannter Anwendungen

Die Hydraulik ist heute nicht mehr aus der Werkzeugmaschine wegzudenken. Nur noch Maschinen einfachster Art oder besondere Anwendungen kommen ohne dieses Mittel aus. Die durch die Hydraulik gebotene einfache Kraft- und Mengenregelung, die ausserordentlich hohe Kraftkonzentration und der leichte Energietransport erlauben es, viele Aufgaben zu lösen, die mechanisch, elektrisch oder pneumatisch zu kompliziert, zu umfangreich oder zu teuer würden. Die Anwendungsmöglichkeiten und auch die tatsächlichen Ausführungen sind fast unbegrenzt. Das Anwendungsfeld kann in folgende Gebiete eingeteilt werden:

a. Hilfsbewegungen. Darunter fallen Spannbewegungen für das Werkstück, Reitstockbewegungen bei Drehbänken, Futterbetätigung, Werkzeugwechsel und Werkzeugklemmung, Klemmen von Bewegungselementen (z. B. Tische auf Bohrmaschine) usw. In den meisten Fällen wird eine Bewegung hydraulisch erzeugt bis das mechanische Element auf Anschlag kommt. Anschliessend wird eine vorbestimmte Kraft hydraulisch gehalten. Oft müssen bei den Hilfsbewegungen sowohl die Lage des Elementes als auch der herrschende Druck erfasst werden, da sie die Voraussetzung für die Einleitung der nachfolgenden Bewegung darstellen.

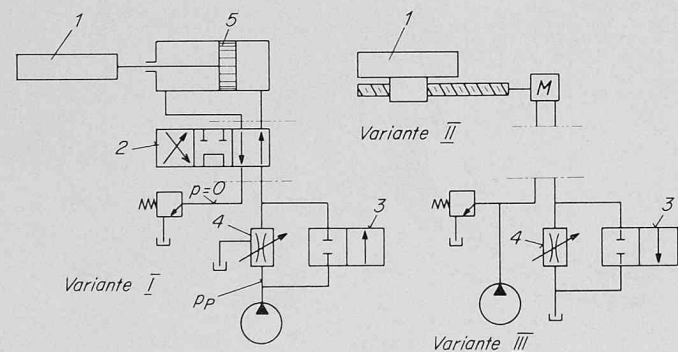


Bild 2. Schematische Darstellung einfacher Vorschubsysteme. Variante I mit Mengenregelung im Zulauf, Variante II Antrieb des Schlittens durch Hydromotor und Spindel, Variante III mit Mengenregelung im Ablauf

- | | |
|----------------------------|-------------------|
| 1 Schlitten | 4 Mengenregler |
| 2 Umschaltventil | 5 Arbeitszylinder |
| 3 Schaltventil für Eilgang | |

b. Systeme der Schnittkraftherzeugung. In der Schnittkraftherzeugung wird Hydraulik direkt vor allem bei hin- und hergehenden Bewegungen, wie sie bei Stoss- und Hobelmaschinen vorkommen, verwendet. Hier kommen Regelpumpen zusammen mit Zylindern, oder auch Regelpumpen zusammen mit Regelmotoren zur Anwendung. Die Vorteile gegenüber elektrischen Lösungen sind die geringen eigenen Massen und die damit möglichen grossen Beschleunigungen, die z. B. bei Hobelmaschinenantrieben unbedingt notwendig sind. Ein weiteres bekanntes Anwendungsgebiet sind Räummaschinen, wo grosse Kräfte bei bestimmter Geschwindigkeit aufgebracht werden müssen, und selbstverständlich alle Pressen. Für die Erzeugung von drehenden Schnittbewegungen, beispielsweise bei Fräs- oder Drehmaschinen, sind die Anwendungen selten, kommen jedoch in besonderen Fällen vor. Aus diesem Gebiet sind hydraulische Schaltkupplungen in Getrieben ausgeschlossen, da sie als Hilfsbewegungen klassiert werden können.

c. Systeme der Vorschubbewegungen. Auf diesem Gebiet hat der hydraulische Antrieb im Werkzeugmaschinenbau die breiteste Anwendung gefunden. In den weitaus meisten Fällen handelt es sich um ein sehr einfaches System, wie es in Bild 2 dargestellt ist. Der Schlitten 1 wird von einem Zylinder 5 bewegt, der über einen Vierwege-Schieber 2 und einen Dreiwege-Mengenregler 4 von einer Pumpe mit Drucköl versorgt wird. Die Ablaufseite wird über ein Druckbegrenzungsventil auf konstantem Druck gehalten, damit die Dichtungen und Leckstellen immer unter Druck stehen. Der Mengenregler 4 kann für Eilgänge durch einen zusätzlichen Schieber 3 überbrückt werden. Wo grosse Wege zu durchfahren sind, bei denen die Elastizitäten der Ölsäule Instabilität hervorrufen könnten, werden anstelle des Zylinders Hydraulikmotoren mit Spindel und Mutter eingesetzt, Variante II in Bild 2. Eine andere, häufig verwendete Abwandlung ist die direkte, druckbegrenzte Beaufschlagung der Arbeitsseite des Kolbens und der Einsatz eines Zwei-Mengen-Reglers im Ablauf (Variante III). In beiden Fällen erfolgt die Regelung der Geschwindigkeit durch den Mengenregler 4, d. h. auf konstantes Druckgefälle am geregelten Spalt des Mengenreglers. Im ersten Fall umfasst die geregelte Menge die durch die Bewegung des Schlittens verdrängte Ölmenge plus die gesamte Leckölmenge, im zweiten Fall muss die Leckölmenge subtrahiert werden, weshalb die Regelung bei sehr kleinen Geschwindigkeiten und relativ grossem Leck schwieriger wird. In dieser Schaltung handelt es sich also nur um eine Regelung des Druckgefälles innerhalb des Mengenreglers; die Schlittengeschwindigkeit selbst stellt einen offenen Steuerkreis dar. Deshalb werden nicht alle vorhandenen Fehler, wie Viskositätsänderungen und Leck in Zylinder und Steuerschiebern, erfasst. Viskositätsänderungen in der Folge von Temperaturschwankungen können heute allerdings im Mengenregler selbst schon relativ gut ausgeglichen werden. In vielen Anwendungen sind sehr kleine Ölmenge notwendig (<50cm³/min), wofür keine marktgängige Mengenregler erhältlich sind. Eine Erfassung der eigentlichen Schlittengeschwindigkeit im geschlossenen Regelkreis wäre durchaus denkbar, ist aber in den meisten Fällen zu teuer und auch nicht unbedingt notwendig.

d. Wegregelung. Einige solche Systeme werden im Abschnitt «Nachlaufregelungen» behandelt. Hier sollen kurz jene Wegregelungen behandelt werden, die meist im Zusammenhang mit Vorschubregelungen stehen, also eine Begrenzung des Vorschubweges darstellen. Die gebräuchlichste Möglichkeit ist die Einwirkung über ein Schaltgestänge auf den Richtungswechselschieber, wie dies beispielsweise bei Stossmaschinen und bei vielen Schleifmaschinen gemacht wird. Dieses Verfahren ist nicht besonders genau und kann nur dort zur Anwendung gelangen, wo die Genauigkeit 0,1 mm nicht unterschreitet. Sie hängt vor allem von der Bewegungsgeschwindigkeit des Schlittens ab. Eine ähnliche Möglichkeit stellt die Betätigung des Umschaltventils mit andern Mitteln dar. Es seien vor allem elektrische, pneumatische oder hydraulische Endschalter erwähnt, die auf das Umschaltventil wirken.

Der meist beschrittene Weg für eine genaue Wegbegrenzung ist der feste Anschlag, der mechanisch verstellt werden kann. Hier tritt der grosse Vorteil des hydraulischen Vorschubantriebes zutage, der eine sehr feine Regelung der Antriebskraft und damit eine genau voraus berechnete Belastung des festen Anschlages ermöglicht. In diesem Zusammenhang sei erwähnt, dass neuerdings z. B. bei Kreissägemaschinen und bei Einstechschleifmaschinen die Vorschubbewegung nicht mehr nach der Geschwindigkeit, sondern nach der Vorschubkraft geregelt wird. Diese Lösung hat, so wird behauptet, neben der Verbilligung den Vorteil einer besseren Ausnutzung des Werkzeuges.

e. Programmsteuerungen. Die Werkzeugmaschine umfasst meistens eine Vielzahl verschiedener Bewegungen, die in bestimmter Reihen-

folge ablaufen sollen, und damit mehr oder weniger komplizierte Programmsteuerungen. Das Programm ist in einem logischen Netzwerk gespeichert, das die durch die Bewegungen der einzelnen Elemente ausgelösten Signale verarbeitet, neue Signale erzeugt und mit diesen die nächstfolgenden Bewegungen auslöst, wobei dann über Elektromagnet-Ventile die hydraulischen Kreise geschaltet werden. Rein hydraulisch geschaltete Programmsteuerungen sind durchaus denkbar und wurden früher bedeutend häufiger verwendet als heute. Der Grund für diese Entwicklung dürfte vor allem darin liegen, dass die elektrischen Erfasserelemente kleiner sind, die notwendigen Leitungen leichter verlegt werden können, die Signalgeschwindigkeit und -verarbeitung bedeutend höher ist, und dass die Veränderung eines Programmes leichter bewerkstelligt werden kann. Vielleicht werden die hydraulischen logischen Elemente eine neue Entwicklungsrichtung bringen, jedoch handelt es sich vorerst um relativ beschränkte Programme mit wenigen Veränderungsmöglichkeiten. Man ist aber bestimmt in den letzten Jahren in der Verwendung der elektrischen Steuerung oft zu weit gegangen, nämlich dort, wo das Gleiche mit kleinerem Aufwand und grösserer Sicherheit auch rein hydraulisch zu lösen gewesen wäre. Auf diesen Punkt wird später noch eingegangen (Abschnitt 4).

f. *Sonstiges*. Als besonderes Anwendungsgebiet der Hydraulik auf der Werkzeugmaschine seien vollständigkeithalber noch die hydrostatischen Führungen und Lagerungen erwähnt. Dieses Gebiet wird bestimmt in der Werkzeugmaschine seinen festen Platz erhalten.

B. Nachlaufregelungen

Ein besonders interessantes Teilgebiet der Hydraulik auf Werkzeugmaschinen sind die Nachlaufregelungen oder «Kopiersteuerungen». Diese beziehen sich immer auf die zur Werkstückoberfläche senkrecht stehende Achse und bestimmen damit dessen Gestalt. Das Profil des Werkstückes, Bild 3, sei gegeben als Funktion y von x , die Nachlaufregelung steuert dann y . Die Funktion y von x ist als analoger Speicher, d.h. als Schablone gegeben. Solange das Profil so ist, dass zu jedem Wert von x nur ein Wert von y gehört, kann die Bewegung des geregelten Schlittens in Richtung y verlaufen. Seine Soll-Lage ist dann immer eindeutig als Funktion von x gegeben. Häufig sind aber die Profile parallel zu x oder zu y , dann gehören in den parallel zu y stehenden Abschnitten zu einem x -Wert mehrere y -Werte. Deshalb werden z.B. bei Drehmaschinen die geregelten Bewegungen nicht parallel zu y geführt, sondern werden in der Ebene xy um einen bestimmten Betrag α aus der y -Richtung in die Richtung y' geschwenkt. Dann ist die Bedingung, dass zu jedem x -Wert nur ein y' -Wert gehört, wieder erfüllt und das Kopieren ist solange möglich, als keine Konturen parallel zu y' zu erzeugen sind. Praktisch darf das Profil beidseitig einen bestimmten Wert $\alpha \pm \alpha'$ nicht unterschreiten. Die Bewegung in Richtung x wird in bestimmter Grösse eingegeben und als Leitvorschub bezeichnet. Die Bewegung in Richtung y' wird hydraulisch vom Speicher her geregelt. Es handelt sich um ein eindimensionales System.

Bei zweidimensionalen Systemen sind sowohl die x - als auch die y -Bewegung mit einer Regelvorrichtung versehen, so dass mit Leitvorschub in Richtung y nach x geregelt werden kann. Der Übergang von der Regelung nach y auf die Regelung nach x und umgekehrt erfolgt automatisch und stetig, wobei die Summe der beiden Vorschubkomponenten x und y als Leitgrösse eingegeben wird.

Den weiteren Betrachtungen werden nur eindimensionale Systeme zugrundegelegt, um deren wesentlichste Merkmale zu behandeln. Die grundlegenden Arbeiten hierzu stammen vor allem von *W. Backé*, *Chaimowitsch*, *B. L. Korobockin* und *J. Zeleny*, wobei auf die von Backé geschaffene Systematik der Kopiersysteme hingewiesen sei. Es wäre an dieser Stelle nicht zweckmässig, alle möglichen Abwandlungen aufzuzählen, so dass nur die zwei Systeme beschrieben werden, welche die häufigste Verwendung gefunden haben.

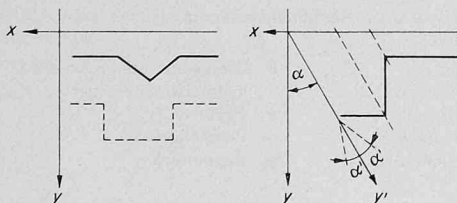


Bild 3. Eindimensionales Kopieren

1. Einkanten-System

Als erstes System sei das unsymmetrische Einkantensystem erwähnt, an dem die Vorgänge sehr leicht erläutert und erfasst werden können, obwohl es in einer gesamten systematischen Betrachtung einer Untergruppe zugeordnet werden müsste. Der Kopierschlitten 3, Bild 4, d.h. der Schlitten mit der Regelbewegung, trägt das Werkzeug 6 und wird von einem hydraulischen Kolben 7 bewegt. Dieser ist auf dem Vorschubschlitten 8 befestigt und stellt das Bezugssystem in y -Richtung dar. Die Kolbenflächen sind nicht gleich gross, meistens stehen sie etwa im Verhältnis 2:1, so dass bei Gleichgewicht die Drücke in den beiden Räumen umgekehrt proportional zu den beiden Flächen sein müssen. Der kleinere Kolbenraum, «Ringraum» genannt, wird von der Pumpe mit Öl unter konstantem Druck versehen, so dass von diesem Raum aus der Kopierschlitten mit konstanter Kraft nach rechts gedrückt wird. Der grössere Kolbenraum (Steuerraum) erhält Öl vom gleichen Versorgungssystem über eine Drossel 5 und der Druck wird über den Steuerschieber 4 geregelt. Bei Gleichgewichtszustand, d.h. wenn der Kopierschlitten keine Bewegung ausführt, herrscht im Ringraum der Nenndruck und das gesamte geförderte Öl strömt über die Drossel 5, wobei ein Druckabfall auf die Hälfte des Nenndruckes entsteht. Anschliessend fliesst es über den Steuerschieber 4, der wieder eine Drossel darstellt, und wird vom halben Nenndruck auf Druck Null entspannt. Es herrscht im Steuerraum ein Druck p_R , der dem halben Druck des Ringraumes (p_R) entspricht und somit Gleichgewicht. Der Steuerschieber 4 stellt eine veränderliche Drossel dar, die so eingerichtet ist, dass sie ohne äussere Einwirkung von einer Feder 9 geschlossen wird. Bei geschlossenem Steuerschieber kann kein Öl darüber abfliessen, und der Druck im Steuerraum steigt. Dadurch wird der Schlitten solange nach links bewegt bis der Steuerschieber 4 durch eine Einwirkung von aussen geöffnet wird. Diese Einwirkung auf den Steuerschieber ist der Kontakt mit der Schablone 1. Die Linksbewegung des Schlittens wird solange anhalten, bis der Steuerschieber von der Schablone so weit geöffnet wurde, dass die hydraulischen Kräfte im Ringraum und im Steuerraum wieder im Gleichgewicht sind: Der Schlitten wird die von der Schablone 1 vorgegebene Lage einnehmen bzw. er wird, bei einer Längsbewegung über die Schablone, diese kopieren. (In der elektrischen Analogie kommt dies einer Halbbrücke mit einem festen und einem veränderlichen Widerstand gleich.) Wirkt nun eine äussere Kraft auf den Schlitten, z.B. die Zerspanungskraft, müssen die hydraulischen Kräfte so verändert werden, dass wieder Gleichgewicht herrscht. Es ist sofort ersichtlich, dass z.B. bei einer äusseren Kraft nach rechts der Schlitten 3 nach rechts verschoben wird, der Steuerschieber 4 damit geschlossen wird und der Druck im Steuerraum so lange ansteigt, bis wieder Gleichgewicht in der Summe der hydraulischen und der äusseren Kräfte herrscht. Die Veränderung der hydraulischen Kräfte ist abhängig von der Veränderung der Drossel 10 im Steuerschieber 4. Diese Drossel wird dargestellt einerseits durch eine Kante der Schieber-Büchse, die mechanisch fest mit dem Kopierschlitten verbunden ist, andererseits durch die Kante am Steuerschieber, der sich auf der Schablone abstützt. Die Verbindung Kopierschlitten-Steuerkante in der Steuerbüchse stellt die Rückführung dar und ist

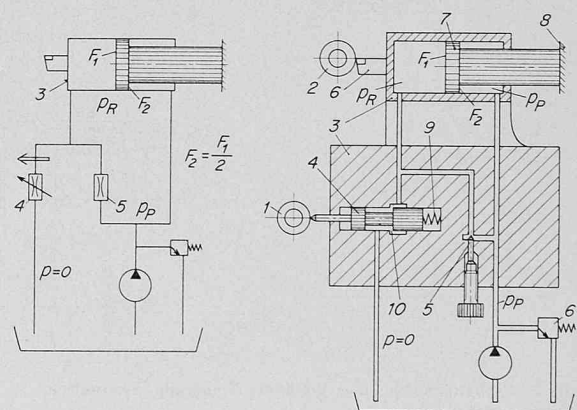


Bild 4. Schaltschema einer Einkantensteuerung, unsymmetrisch

- | | |
|-----------------------------|---------------------|
| 1 Schablone | 7 Arbeitskolben |
| 2 Werkstück | 8 Vorschubschlitten |
| 3 Kopierschlitten | 9 Feder |
| 4 Einkanten-Steuer-schieber | 10 Steuerkante |
| 5 Festdrossel | p_P Pumpendruck |
| 6 Werkzeug | p_R Regeldruck |

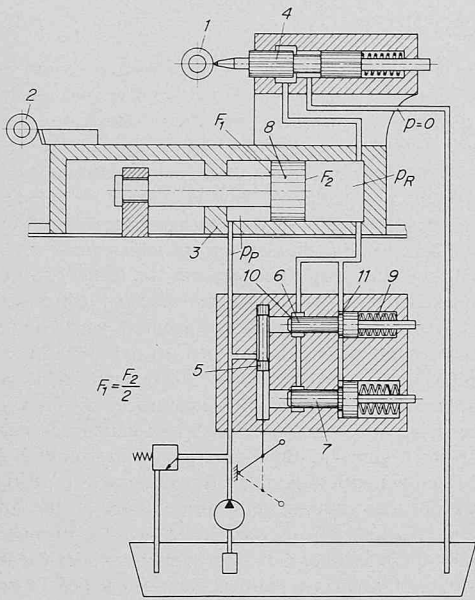


Bild 5. Schaltschema einer Einkantensteuerung, unsymmetrisch (Loewe)

- 1 Schablone
- 2 Werkstück
- 3 Kopierschlitten
- 4 Einkanten-Steuerschieber
- 5 Schaltventil (Dreiwegeschieber)
- 6, 7 hydraulisch betätigte Drosseln mit verschiedenen Geschwindigkeitsverstärkungen, vom Schaltventil 5 umschaltbar
- 8 Arbeitskolben
- 9 Feder
- 10 Drosselspalt
- 11 zweiter Steuerraum
- p_P Pumpendruck
- p_R Regeldruck

bei allen bekannten Kopiersystemen eine mechanische Verbindung. (Oft wird dabei der Steuerschieber über ein Hebelsystem betätigt.) Es wurde eines der wesentlichen Merkmale der Kopiersysteme beschrieben, nämlich die Kraftverstärkung. Sie stellt jene relative Bewegung am Steuerspalt dar, die notwendig ist, um eine bestimmte äussere Kraft im hydraulischen System zu erzeugen. Es ist hier sofort ersichtlich, dass diese Relativ-Bewegung im praktischen Fall durch ein Verschieben des Kopierschlittens 3 hervorgerufen wird, da der Steuerschieber 4 durch die Federkraft 9 fest auf der Schablone 1 anliegt. Mit dem Kopierschlitten wird auch das Werkzeug 6 verschoben und damit

verändert sich die Gestalt des erzeugten Werkstückes. Aus der Kraftverstärkung kann daher abgeleitet werden, welche Abmessungsfehler im Werkstück bei bestimmten äusseren Kräften zu erwarten sind. Man erkennt, dass die Kraftverstärkung bei konstanter Ölmenge von drei Dingen abhängt:

1. vom Eingangsdruck, da sich der Gleichgewichtsspalt an der variablen Drossel so einstellt, dass beim halben Eingangsdruck die ganze Ölmenge abfließt; dieser Spalt wird umso kleiner sein, je höher der Eingangsdruck ist.
2. vom Durchmesser D des Kolbens;
3. vom Steuerschieberdurchmesser, da bei gegebener Drosselfläche die Höhe des Spaltes vom Umfang des Schiebers und damit von seinem Durchmesser abhängt.

Die zweite, das Kopiersystem charakterisierende Eigenschaft ist die Geschwindigkeitsverstärkung. Sie ist das Verhältnis zwischen der vom Kopierschlitten erreichten Geschwindigkeit und der Steuerschieberbewegung bei konstanten äusseren Kräften, die als Parameter in diesen Wert eingehen. Im vorliegenden Fall wird bei vollkommen geschlossenem Steuerschieber die gesamte, von der Pumpe geförderte Ölmenge über die feste Drossel in den Steuerraum gefördert. Der Schlitten bewegt sich nach links. Die Geschwindigkeitsverstärkung hängt also ab von der Durchflussmenge an der Drossel, d.h. von $\sqrt{p_0}$, ist also reziprok dem zu füllenden Volumen, also umgekehrt proportional dem Kolbendurchmesser D und dem Schliessweg des Gleichgewichtsspalt, ist also wieder proportional zum Steuerschieberdurchmesser d .

Durch diese Bewegung wird das Öl aus dem Ringraum verdrängt und über die Drossel in den Steuerraum gefördert, so dass in erster Näherung die maximale Bewegungsgeschwindigkeit des Systems dem Quotienten zwischen der geförderten Ölmenge und der Differenz zwischen Steuerraumfläche und Ringraumfläche entspricht, mit andern Worten, das aus dem Ringraum verdrängte Öl füllt im Steuerraum eine entsprechende Säule, während das von der Pumpe geförderte Öl nur die der Kolbenstange entsprechende Säule zu füllen hat. Die Verhältnisse sind natürlich nicht so einfach, da nun über die Drossel gegenüber dem Zustand bei Gleichgewicht die doppelte Ölmenge fließen muss. Dies vergrössert das Druckgefälle, der Druck im Ringraum wird höher ansteigen, um den Gleichgewichtsdruck im Steuerraum zu erzielen, was seinerseits wieder das Druckgefälle an der Drossel vermindert. Im umgekehrten Fall, also bei voll geöffnetem Steuerschieber, wird im Steuerraum der Druck Null herrschen. Das von der Pumpe geförderte Öl fliesst in den Ringraum, und ein Teil davon strömt über die Drossel ab. Da im Steuerraum der Druck stark abgesunken ist, wird auch im Ringraum der Gleichgewichtsdruck verringert und damit das an der Drossel herrschende Druckgefälle. Somit fliesst dort nur noch ein Teil des geförderten Öls ab und es steht genügend Öl zur Verfügung für die Bewegung des Schlittens nach rechts. Aus diesen Überlegungen ist ersichtlich, dass die Einstellung

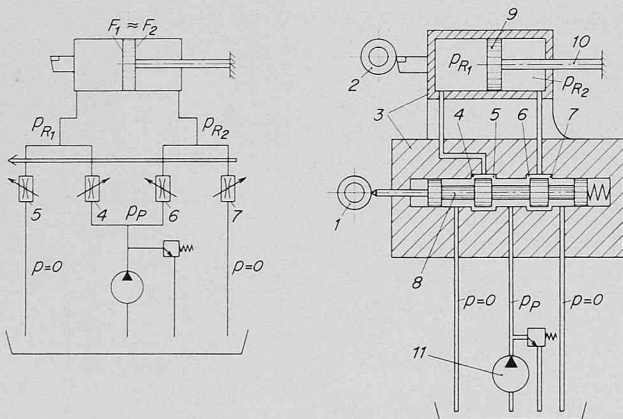


Bild 6. Schaltschema einer Vierkantensteuerung, symmetrisch

- 1 Schablone
- 2 Werkstück
- 3 Kopierschlitten
- 4 Ausgangsdrossel zum linken Kolbenraum
- 5 Eingangsdrossel zum linken Kolbenraum
- 6 Eingangsdrossel zum rechten Kolbenraum
- 7 Ausgangsdrossel zum rechten Kolbenraum
- 8 Steuerschieber
- 9 Arbeitskolben
- 10 Kolbenstange
- 11 Hydropumpe
- p_R Pumpendruck
- p_R Regeldruck

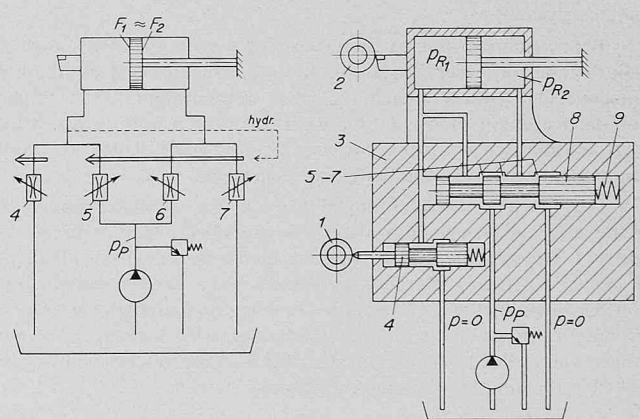


Bild 7. Schaltschema einer Vierkantensteuerung, symmetrisch (Georg Fischer AG)

- 1 Schablone
- 2 Werkstück
- 3 Kopierschlitten
- 4 Einkanten-Steuerschieber
- 5, 6, 7 Veränderliche Drossel
- 8 Dreikanten-Steuerschieber, hydraulisch gesteuert
- 9 Feder
- p_P Pumpendruck
- p_R Regeldruck

der festen Drossel in diesem System einen Kompromiss darstellen muss, indem bei Bewegung nach links die Drossel voll geöffnet, bei Bewegung nach rechts aber die Drossel voll geschlossen werden müsste. Aus diesem Grunde wird die Drossel in vielen Lösungen nicht als feste, sondern als variable Drossel ausgeführt, die von dem im System herrschenden Drücken gesteuert wird. Bei der Lösung von Georg Fischer AG, Schaffhausen (+GF+) aus dem Jahre 1946 wird z.B. die Drossel proportional zum Druck im Steuerraum geöffnet. Damit wird erreicht, dass bei der Bewegung nach links, wo im Ringraum erhöhter Druck herrscht, die Drossel weiter geöffnet wird und bei gleichem Druckgefälle mehr Öl in den Steuerraum fließen kann. Umgekehrt, bei der Bewegung nach rechts, sinkt der Druck im Ringraum, die Drossel wird geschlossen, es fließt weniger Öl darüber ab und die Bewegung nach rechts wird beschleunigt. Es wird also mit dieser Massnahme die Geschwindigkeitsverstärkung vergrößert. Eine ähnliche Lösung der Firma Loewe zeigt Bild 5. Oberhalb des Arbeitskolbens 8 ist der Einkantensteuerschieber 4 dargestellt. Unterhalb sind zwei variable Drosseln 6 und 7 sichtbar, die wahlweise durch Verschieben des senkrecht stehenden Drei-Wege-Schiebers 5 zum Einsatz gebracht werden können. Der Drosselschieber 6 wird von einer Feder 9 nach links auf festen Anschlag gedrückt. In dieser Lage ist der ringförmige Drosselspalt 10 geschlossen. Auf die Stirnfläche des Schiebers wirkt der Ringraumdruck gegen die Feder, und die Drossel wird von einem bestimmten Schwellwert an proportional zu diesem Druck geöffnet. So weit entspricht die Anordnung dem vorher erwähnten System von +GF+. Hier wird zusätzlich in einem zweiten Steuerraum 11 der Steuerdruck des Systems gegen die Feder wirksam, so dass die Drossel 10 proportional der gewichteten Summe der im Ring- und Steuerraum herrschenden Drücke geöffnet wird. Dadurch wird das an der Drossel herrschende Druckgefälle proportional zum Steuerdruck reduziert, was eine Veränderung sowohl der Kraft- als auch der Geschwindigkeitsverstärkung ergibt. Durch die Umschaltung auf die andere Drossel 7 mit anderen Flächenverhältnissen kann das System je nach der herrschenden Beanspruchung auf eine andere Charakteristik umgeschaltet werden. In einem anderen, sehr bekannten System sind die Drosseln vertauscht, d.h. der Steuerschieber liegt stromaufwärts vom Steuerraum, während die feste Drossel stromabwärts eingebaut ist.

2. Vierkanten-System

Als zweites Kopiersystem soll das symmetrische Vierkanten-system kurz behandelt werden, das wohl die weiteste Verbreitung in den Kopiersteuerungen hat. In Bild 6 ist links der schematische Aufbau des Systems dargestellt. Die Flächen des Arbeitskolbens 9 sind in diesem System etwa gleich gross, da die Fläche der Kolbenstange 10 nur einen kleinen Teil der Gesamtfläche einnimmt. Es ist auch möglich, eine durchgehende Kolbenstange zu verwenden, so dass beide Flächen symmetrisch sind. Beide Kolbenseiten haben je eine stromaufwärts und eine stromabwärts gelegene Drossel. Das Öl wird von der Pumpe 11 über die Eingangsdrosseln 5 und 6 in beide Kolbenräume gefördert und fließt über die Ausgangsdrosseln 4 und 7 in den Behälter zurück. Bei Gleichgewicht muss in beiden Kolbenräumen der gleiche Druck herrschen; hieraus kann sofort hergeleitet werden, dass je an den beiden Eingangsdrosseln und an den beiden Ausgangsdrosseln das gleiche Druckgefälle herrschen muss. Hierbei ist anzustreben, dass über beide Seiten die gleiche Ölmenge fließt. Das Vierkanten-system ist so aufgebaut, dass alle vier Drosseln auf einem Steuerschieber 8 vereinigt sind, Bild 6 rechts. Dabei sind die Drosseln so angeordnet, dass bei der Verschiebung des Steuerschiebers 8 aus seiner Gleichgewichtslage, z.B. nach links, die Eingangsdrossel 5 zum linken Kolbenraum geöffnet und die zugehörige Ausgangsdrossel 4 geschlossen wird. Die Eingangsdrossel 6 zum rechten Kolbenraum wird geschlossen, und die Ausgangsdrossel 7 geöffnet. Damit steigt der Druck im linken Kolbenraum an, während er im rechten Kolbenraum symmetrisch absinkt, woher das System seinen Namen hat. (In der elektrischen Analogie ist es eine Vollbrücke mit 4 veränderlichen Widerständen.)

Man ersieht daraus die zwei wesentlichen Unterschiede in der Arbeitsweise gegenüber dem unsymmetrischen System:

1. Der Druck wird in beiden Kolbenräumen gegenläufig verändert. Beim Ansteigen des Druckes im linken Raum sinkt der Druck im rechten Raum, und die freiwerdende Kraft entspricht dem Produkt aus Kolbenfläche und Druckdifferenz. Im unsymmetrischen System bleibt der Druck im Ringraum auf annähernd konstantem Wert und die freiwerdende Kraft ist nur proportional der im Steuerraum auftretenden Druckveränderung.

2. Bei einer Verschiebung wird das aus einem Raum verdrängte Öl im symmetrischen System in den Behälter zurückgepresst. Die maximale Geschwindigkeit entspricht dem Quotienten aus geförderter Ölmenge und Fläche. Beim asymmetrischen System wird bei einer Bewegung nach links das aus dem Ringraum verdrängte Öl in den Steuerraum geschoben, bzw. bei einer Bewegung nach rechts muss nur der Ringraum durch die geförderte Ölmenge gefüllt werden.

Eine erhebliche Schwierigkeit beim Bau von Vierkantensystemen ist die praktische Erfüllung der vollkommenen Symmetrie innerhalb der vier Drosseln. Die heutigen Herstellungsgenauigkeiten reichen bei weitem nicht aus, um diese Symmetrie direkt zu verwirklichen, denn es bestehen nicht einmal genügend sichere und feine Längen-Messmethoden, um die notwendigen Korrekturen zu bestimmen. Es ist daher unumgänglich, das Verhalten des Steuerschiebers funktionsmässig über Druck und Mengemessung zu bestimmen und hieraus schrittweise die notwendigen Berichtigungen abzuleiten. In der Praxis bringt dieses System eine zweite Schwierigkeit mit sich: Die relative Lage in y -Richtung zwischen Steuerkanten und Werkzeug bestimmt die Abmessung des erzeugten Werkstücks bei gegebener Lage von Schablone und Werkzeug, weshalb die Korrektur der Werkstückdimension sehr oft durch Verschiebung der Steuerkante innerhalb des Kopierschlittens erfolgt. Daher müssen die Zu- und Ableitungen zum Steuerschieber beweglich ausgebildet werden. Beim Einkantensystem sind es nur zwei Leitungen, die diese Bedingung erfüllen müssen, beim Vierkantensystem sind es deren vier.

Aus diesen Gründen sind Wege gesucht worden, um mit einem einfach herzustellenden Schieber mit weniger Steuerkanten die Wirkung eines Vierkantensystems zu erzielen.

Ein Beispiel einer solchen Lösung zeigt Bild 7. Der Steuerschieber 4 ist eine einfache Zwei-Wege-Drossel im Ausgang des linken Kolbenraumes. Die anderen drei Drosseln sind in einem gemeinsamen Schieber 8 zusammengefasst, der durch den Druck des linken Kolbenraumes gegen die Wirkung einer Feder 9 verschoben wird. Rein statisch betrachtet kann dieser Schieber die Funktion übernehmen, welche beim Vierkantenschieber durch die restlichen drei Drosseln erzeugt wurde. Im dynamischen Verhalten muss allerdings mit einer bestimmten Nacheilung des Schiebers gerechnet werden. In der Praxis wird der Dreikantenschieber konstruktiv noch weiter aufgelöst, um die vorher beschriebenen fabrikatorischen Schwierigkeiten zu reduzieren.

3. Kennlinienfelder

In Bild 8 sind die ein System statisch charakterisierenden Kurven idealisiert dargestellt. Bild 8a veranschaulicht die hydraulisch auftretende Kraft F in Funktion der Verschiebung ϵ der Steuerkante. Charakteristisch ist die Neigung der Kurve im Ursprung, die als

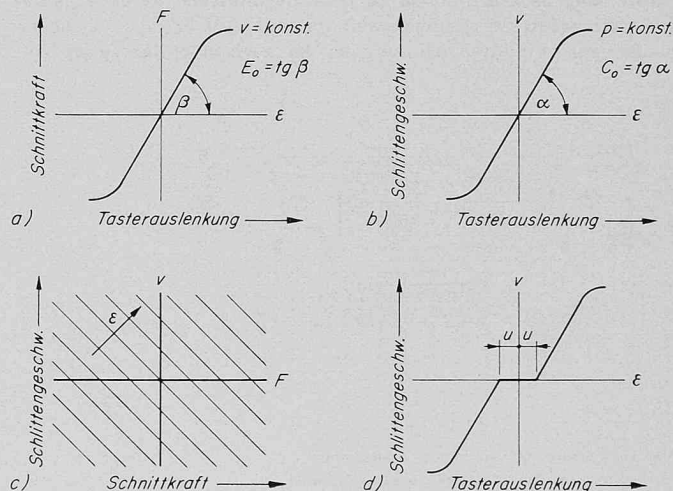


Bild 8. Charakteristiken eines Kopiersystems

- a Kraftverlauf in Funktion der Steuerkanten-Verschiebung (idealisiert)
- b Geschwindigkeitsverlauf in Funktion der Steuerkanten-Verschiebung (idealisiert)
- c Geschwindigkeitsverlauf in Funktion der hydraulischen Kraft (idealisiert)
- d Unempfindlichkeitszone eines Kopiersystems

Kraftverstärkung E_0 bezeichnet wird. Der Index \circ bedeutet, dass dies die Kraftverstärkung beim Stillstand des Schlittens ist. In Bild 8b ist die am Schlitten auftretende Geschwindigkeit V in Funktion der Steuerkantenverschiebung ε dargestellt. Auch hier interessiert vor allem die Geschwindigkeitsverstärkung C_0 , d.h. die Neigung der Kurve im Ursprung, wobei der Index \circ anzeigt, dass keine äussere Kraft vorhanden ist.

Im Diagramm Bild 8c sind die Kennlinien eines Systems dargestellt, mit der Bewegungsgeschwindigkeit V als Abszisse und der hydraulischen Kraft F als Ordinate. Die verschiedenen Steuerspaltöffnungen ε stellen den Parameter dar und ergeben die dargestellte Kurvenschar, die innerhalb des linearen Bereiches von Kraft und Geschwindigkeitsverstärkung gerade sind. Die Schnittpunkte mit den beiden Achsen ergeben in der Ordinate die Kraft bei Geschwindigkeit Null und in der Abszisse die Geschwindigkeit bei Kraft Null. Aus diesem Diagramm ist zu entnehmen, wie sich die Bewegungsgeschwindigkeit verändert, wenn gleichzeitig eine äussere Kraft aufgebracht werden muss und umgekehrt. Soll bei einer gegebenen äusseren Kraft auch eine bestimmte Geschwindigkeit aufgebracht werden, so muss die Steuerspaltverschiebung vergrössert werden, was zu einem zusätzlichen Fehler führt. Aus diesem Grund wird der Kopierfehler beim Drehen zylindrischer Teile geringer sein, als in konischen. Diese Kraft-Geschwindigkeitskurven zeigen, dass sobald im Kraftverstärkungsdiagramm eine von Null verschiedene Geschwindigkeit angenommen wird, sich die Kennlinie parallel verschiebt. Das gleiche geschieht im Geschwindigkeits-Verstärkungsdiagramm wenn eine endliche Kraft angenommen wird. In Bild 8d ist ein weiteres wesentliches Merkmal der Kopiersysteme dargestellt, nämlich die Umkehrspanne (Unempfindlichkeit, Umsteuerfehler). In erster Näherung kann die in jedem Kopiersystem vorhandene Reibung als Coulombsche Reibung betrachtet werden, d.h., dass sie einen konstanten, endlichen Wert hat und der Bewegungsrichtung entgegengesetzt wirkt. Bevor der Kopierschlitten eine Bewegung ausführen kann, muss diese Reibung überwunden werden, wodurch das Geschwindigkeitsverstärkungsdiagramm nicht im Ursprung beginnt, sondern erst bei einem endlichen Wert der Veränderung ε des Steuerspalt. Innerhalb des horizontalen Abschnittes 2μ der äusseren Kraft ist deshalb das System unempfindlich auf die Veränderungen des Steuerspalt. Die Grösse dieser Unempfindlichkeit ist abhängig von der Kraftverstärkung und von der auftretenden Reibung. Je grösser die Kraftverstärkung und je kleiner die Reibung, umso kleiner wird die Umkehrspanne. Fehler innerhalb dieses Gebietes werden nicht berichtet; das Kopiersystem wird um den Sollwert pendeln: Die Ausschläge entsprechen der Grösse der Umkehrspanne. Die Annahme, es herrsche Coulombsche Reibung im System, stellt eine grobe Vereinfachung der tatsächlichen Gegebenheiten dar. Die wirklich auftretende Reibung wird je nach den Verhältnissen in Führungen und Dichtungsflächen variabel sein. Sie ist eine Funktion der Geschwindigkeit, welche den Übergang von Haftreibung zu Gleitreibung zu hydrodynamischer Reibung beeinflusst. Ferner ist der Reibungswert im Stillstand bei allen Gleitführungen eine Funktion der Zeit, da der nach einer Bewegung vor-

handene Ölfilm nur langsam ausgepresst wird. Ausserdem verformen sich alle Führungen unter der Wirkung der auftretenden Kräfte, was die Reibungsverhältnisse stark verändert.

Für ein gegebenes System gilt:

$$E_0 = \text{konst.} \cdot p_0 D d$$

$$C_0 = \text{konst.} \cdot \sqrt{p_0} d/D.$$

Die Konstanten sind abhängig von der Ölmenge, der Ölviskosität, der Öldichte und der Ausbildung der Steuerkanten. Diese Verhältnisse lassen sich recht einfach überblicken und mathematisch beherrschen. In der Praxis werden zum Beispiel bei Drehmaschinen folgende Werte angestrebt:

$$E_0 = 10^3 \text{ kp/mm}$$

$$C_0 = 300 \text{ 1/s}$$

und die Umkehrspanne U sollte wenige μm betragen.

Die Kopiersysteme stellen einen Regelkreis dar, der ein schwingungsfähiges Gebilde ist. Daher interessieren vor allem seine dynamischen Eigenschaften. Die mathematische Behandlung ist erst nach Vornahme von Vereinfachungen möglich, die den Wert des Ergebnisses fraglich erscheinen lassen. Die zur Verfügung stehenden Stabilitätskriterien laufen darauf hinaus, dass die Geschwindigkeitsverstärkung einen bestimmten Betrag nicht übersteigen darf:

$$C_0 \leq \text{konst.} \sqrt{\frac{F}{GH}}$$

wobei F = Fläche des Arbeitskolbens G = Gewicht des Schlittens
 H = Hub des Arbeitskolbens inkl. reduzierte Zuleitungen.

Sie ergeben sehr stabile Systeme, die aber meistens zu träge sind. In der Praxis wird vor allem die Kraftverstärkung gegeben sein, da diese besonders die Genauigkeit der Werkstücke beeinflusst. In vielen Fällen, besonders bei schnellen Kopiersystemen wie sie beim Drehen vorkommen, muss auch eine bestimmte Geschwindigkeitsverstärkung vorgeschrieben werden. Daher wird versucht, das System so hoch zu züchten, dass es gerade an der Stabilitätsgrenze arbeitet. Dem Konstrukteur bieten sich hier Schwierigkeiten, da das dynamische Verhalten des Systems nur sehr grob und einseitig abgeschätzt werden kann. Man baut deshalb auf Grund von Erfahrungswerten Systeme, die an sich instabil sind und tastet sich durch geeignete Dämpfungsmassnahmen, vor allem durch Brechen der Steuerkanten und Einbau von Dämpfern, ins stabile Gebiet zurück.

4. Mehrstufige Systeme

Eine deutliche Verbesserung des heutigen Zustandes ist mit den bisher beschriebenen einfachen Systemen nicht mehr zu erwarten. Beim beschriebenen, zweistufigen, umschaltbaren System nach Bild 5 ist wohl die Möglichkeit gegeben, die Charakteristik abzuändern, stellt aber dennoch eine unbefriedigende Lösung dar, da es unestetisch ist. Der Weg wird über mehrstufige Systeme führen müssen, wie sie heute in der elektro-hydraulischen Servotechnik schon allgemein üblich sind. Bild 9 zeigt ein solches handelsübliches elektrohydraulisches Servoventil. Der Vierkanten-Steuerchieber 13 wird nicht mehr direkt von einem Taster oder von einem Solenoid betätigt, sondern hydraulisch über einen Servomechanismus. Das Drucköl tritt in den Mittelteil der Bohrung des Schiebers und gelangt über je eine Drossel 10 in die äusseren Teile der Bohrung. Von hier aus tritt es über eine Düse 9 in einen drucklosen, mit dem Behälter verbundenen Raum 14. Den Düsen gegenüber liegt je eine Prallplatte 8, deren Lage in bezug auf die Düsenmündung den Druck im Aussenteil des Schiebers bestimmt. Die Aussenteile des Schiebers sind ihrerseits mit zwei Kammern 11 und 12 verbunden, deren Druck sich auf den Schieber überträgt und die bei Druckdifferenz eine axiale Verschiebung, also eine Verstellung der Steuerkanten bewirken. Die beiden Prallplatten sind über eine Viergelenk-Kette miteinander verbunden und bewegen sich parallel zueinander, so dass bei Annäherung der einen Prallplatte an die Düsenmündung sich die andere von der Düsenmündung entfernt. Dadurch verändert sich der Druck in den beiden Aussenteilen der Schieberbohrung symmetrisch, womit der Schieber der Bewegung der Prallplatte folgt. Die Bewegung der Prallplatten ihrerseits wird durch zwei Magnete 2 gesteuert. Das Eingangssignal erfolgt elektrisch. Es ist nun möglich, auf der elektrischen Seite über ein Netzwerk die Charakteristik des Systems in weitem Masse den Bedürfnissen entsprechend zu verändern und damit das gesamte Regelsystem den

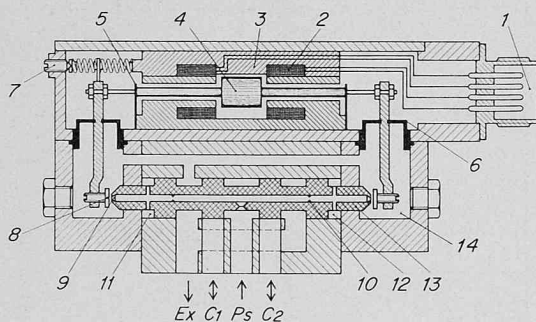
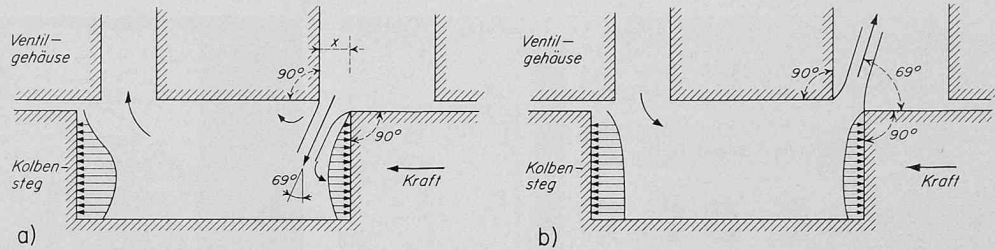


Bild 9. Elektro-hydraulisches Servoventil (SIG, Schweizerische Industrie-Gesellschaft)

- | | |
|--------------------------|------------------------|
| 1 Elektrischer Anschluss | 10 Drossel |
| 2 Spule | 11 Zwischenkammer |
| 3 Permanent-Magnet | 12 Zwischenkammer |
| 4 Anker | 13 Steuerkolben |
| 5 Rückstellfeder | 14 druckloser Raum |
| 6 Membrane | P_s Pumpe |
| 7 Nulleinstellung | E_x Rücklauf |
| 8 Prallplatte | C_1, C_2 Verbraucher |
| 9 Düse | |

Bild 10. Entstehung der Strömungskräfte am Steuerschieber (aus "Fluid Power Control")

- a) Strahl dringt in die Zylinderkammer ein
- b) Strahl tritt aus der Zylinderkammer aus



Konstruktionsanforderungen anzupassen. Solche Anordnungen werden heute bei numerischen Steuerungen in ausgedehntem Masse verwendet. Die Eingabe der Stellgröße in das Servoventil erfolgt von einem Vergleicher, gegebenenfalls über ein Netzwerk; die Führungsgröße wird von einem Lochband, Magnetband oder Computer in den Vergleicher eingegeben. Die Rückführung der Regelgröße kann in diesem Fall nicht mehr direkt mechanisch erfolgen, sondern wird einem analog oder digital arbeitenden Mess-System entnommen. Es wäre aber durchaus denkbar, dass die Stellgröße direkt von einem elektrischen Fühler über das notwendige Netzwerk in das Servoventil eingegeben wird. Der elektrische Fühler würde die Funktion des Tasters übernehmen und gleich wie bisher die Schablone abtasten. Solche Lösungen sind bekannt, haben aber bisher wegen des grossen Aufwandes keine nennenswerte Verbreitung gefunden.

Es sind auch Lösungen bekannt, bei denen direkt gesteuerte mehrstufige Ventile zur Anwendung kommen. Anstelle des Ankers 4 (Bild 9) wäre auf der Achse direkt der Taster angebracht. Man hat dann wohl ein sehr feines und empfindliches Tastsystem, aber immer noch mit rein proportionaler Charakteristik, und der Gewinn entspricht nicht demjenigen, der durch ein elektrisches Netzwerk erzielt werden kann. Die Veränderung der Regelcharakteristik kann aber auch auf der hydraulischen Seite erfolgen. Solche Lösungen sind vor allem aus dem Flugzeug- und Raketenbau bekannt geworden. Eine andere Ausführung eines elektrohydraulischen Servoventils arbeitet mit einem hydraulischen Netzwerk. Das Netzwerk hat die Aufgabe, das Verhalten der hydraulischen Verstärkerstufe den Konstruktionsanforderungen entsprechend anzupassen und beispielsweise den Steuerschieber zu verzögern oder ihn kurzzeitig überproportional zu öffnen. Die mathematische Behandlung eines solchen Systems ist mit konventionellen Mitteln überhaupt nicht möglich. Hier kommt nur noch der Analogrechner in Frage, um das Verhalten des Systems zu erfassen und die notwendigen Konstruktionsdaten zu ermitteln. Wie schon erwähnt, sind auch die heute in Verwendung stehenden einfachen Kopiersysteme mathematisch nicht genau erfassbar und sollten für die Optimierung der Konstruktionsdaten im Analogrechner behandelt werden.

Die Entwicklung der Hydraulik ist auf dem Gebiet des Flugzeug- und Raketenbaues weiter fortgeschritten als auf dem Werkzeugmaschinenbau, wobei allerdings zu bedenken ist, dass dem Flugzeug- und Raketenbau wesentlich grössere finanzielle Mittel für Forschung und Entwicklung zur Verfügung stehen; ausserdem spielen hier die Kosten des Produktes eine untergeordnetere Rolle als im Maschinenbau. Der grosse Unterschied in der Entwicklung der Hydraulik auf den genannten Gebieten könnte zum Teil aber auch durch sinnvolles und zielbewusstes Einsetzen der in der Flugzeug- und Raketentechnik erarbeiteten Kenntnisse ausgeglichen werden.

5. Probleme am Steuerschieber

Die Steuerschieberspalten bei der Kopierhydraulik sind ausserordentlich klein, damit grosse Kraftverstärkung und somit grosse Genauigkeit erzielt werden kann. Sie liegen in der Grössenordnung von 0,01 mm. An diesen Spalten wird das Öl stark beschleunigt und sehr plötzlich entspannt. Es unterliegt daher hohen Beanspruchungen und erleidet Veränderungen, die das Verhalten des Systems beeinflussen können. Eine sehr häufig beobachtete Erscheinung ist eine Harzausscheidung am Steuerspalt. Es handelt sich dabei wahrscheinlich um eine Art fraktionierter Destillation infolge der plötzlichen Entspannung und Beschleunigung. Diese Harzausscheidungen kleben an den Steuerkanten und verringern den Spalt, verändern also die Gleichgewichtslage eines Systems und damit die Genauigkeit des Werkstückes. Wenn sie eine gewisse Grösse erreichen, werden die Ablagerungen durch den Ölstrom wieder fortgeschwemmt. Diese Erscheinung kann so weit gehen, dass beispielsweise beim Drehen von konischen Werkstücken deutlich erkennbare Stufen entstehen, die weit grösser sind, als die von der Unempfindlichkeit des Systems hervorgerufenen. Es wird auch beobachtet, dass die Viskosität des Öls nach sehr häufigem Durchströmen eines kleinen Steuerspaltes abnimmt.

Dieses Vorkommnis kann mit dem vorher beschriebenen zusammenhängen, es kann sich aber auch um ein Aufbrechen von langen Polymeren infolge der hohen mechanischen Beanspruchung handeln.

Für die Güte eines Kopiersystems ist es wesentlich, dass die Kraft des Tasters möglichst gering und möglichst konstant ist. An einem Steuerschieber treten infolge der Ölbewegung Rückwirkungen auf, die in einem feinfühligem Kopiersystem spürbar werden. Eine Ursache dieser Kräfte ist in Bild 10 dargestellt. Rein statisch betrachtet sind die Kräfte an den sich gegenüberliegenden Schultern des Steuerschiebers ausgeglichen. Bei Durchfluss des Öls durch die Kammer treten aber Geschwindigkeitsdifferenzen im Ölstrom auf, die Druckdifferenzen an den Schultern zur Folge haben. Eine mögliche Druckverteilung ist im Bild dargestellt und die Summe ergibt eine Resultierende in der Schieberachse. Beim plötzlichen Öffnen des Steuerschiebers muss das in der Kammer vorhandene Öl beschleunigt werden. Die Reaktion dieser Beschleunigungskräfte wird auf die Schultern der Kammer wirksam. Bei einem Steuerspalt, an dem das Öl von innen nach aussen fliesst, hat diese Reaktion die Tendenz, den Schieber zu schliessen und wirkt damit dämpfend. Im umgekehrten Fall, bei dem das Öl am Steuerspalt von aussen nach innen fliesst, hat die Reaktion die Tendenz, den Steuerschieber zu öffnen und damit schwingungserregend zu wirken. Die Grösse der Kraft ist von der beschleunigten Ölmasse, also vom Kammervolumen abhängig. Aus diesen Gründen wurde versucht, eine Kammerform zu entwickeln, die diese Effekte möglichst ausschliesst. Bild 11 stellt ein Steuerventil dar, bei welchem die Strömungsgeschwindigkeit und die damit zusammenhängenden Reaktionskräfte möglichst ausgeglichen sind. Das Bild veranschaulicht die Axialkräfte in Funktion der Öffnung des Steuerspaltes und zeigt, dass es möglich ist, über einen bestimmten Steuerschieberweg die Kräfte mehr oder weniger auszugleichen. Ferner wird versucht, immer Steuerspalten, bei denen das Öl nach aussen fliesst, mit solchen, bei denen das Öl nach innen fliesst, zu kombinieren, wobei die Kammer bei den ersteren lang, bei den letzteren kurz gehalten wird. Schieber mit derartigen Formen sind aber im Werkzeugmaschinenbau noch kaum in Verwendung, da ihre Herstellung zu kostspielig ist.

Die Kanten von Steuerschieber und Büchsen werden in der theoretischen Betrachtung immer als zwei ideale Kreise von gleichem

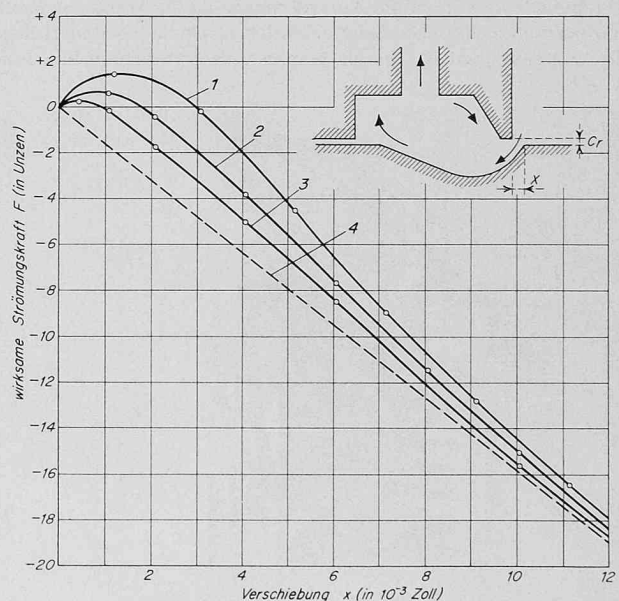


Bild 11. Verbesserter Steuerschieber

- 1 Spiel $C_r = 0,015$ mm, Kantenradius = 0,008 mm
- 2 Spiel $C_r = 0,015$ mm, Kantenradius = 0
- 3 Spiel $C_r = 0,010$ mm, Kantenradius = 0
- 4 theoretisch, nach Lee und Blackburn

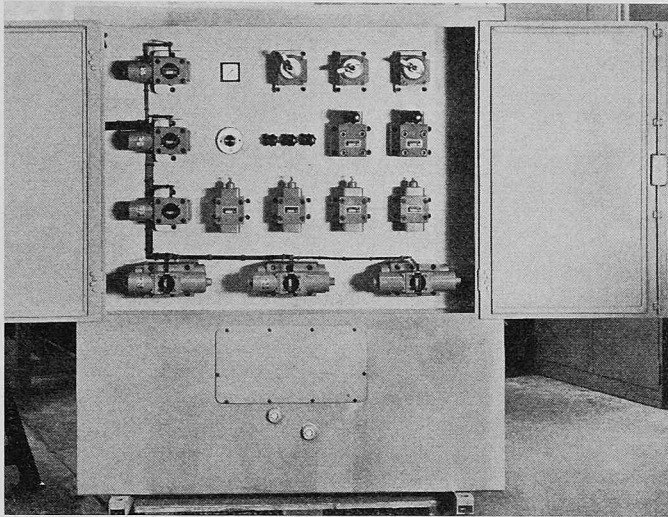


Bild 12. Hydraulische Steuertafel, Ansicht von vorn (Werkbild SIG)

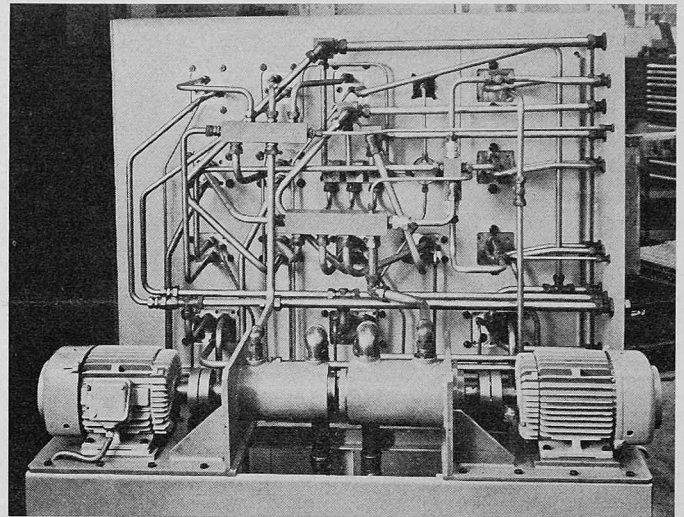


Bild 13. Hydraulische Steuertafel, Ansicht von hinten (Werkbild SIG)

Durchmesser betrachtet, deren Abstand den Steuerspalt darstellt und der auf Null verringert werden kann. Die Herstellung eines solchen Steuerschiebers ist aber unmöglich, weil er in der Büchse laufen und deshalb Spiel haben muss. Dieses Spiel bedeutet aber, dass die Steuerkante theoretisch nie vollständig geschlossen werden kann und praktisch, dass der Schliesspunkt an einer anderen Stelle liegt. Es hat also zur Folge, dass, abgesehen vom auftretenden Leck und den damit verbundenen Verlusten, eine Verkleinerung von Kraft- und Geschwindigkeitsverstärkung und eine Vergrösserung der Stabilität auftritt. Da man diese Effekte bewusst beherrschen möchte, wird versucht, das Spiel so klein wie möglich und in engsten Grenzen zu halten. Dabei ist zu bedenken, dass es sich um das Spiel eines relativ langen und schlanken Zylinders handelt, und deshalb die Geradheit und Rundheit von Schieber und Büchse hier einbezogen werden müssen. Es kann bei Geradheitsfehlern dazu kommen, dass der Schieber auf der einen Seite an der Büchse fest aufliegt, während auf der anderen Seite das Spiel und das damit auftretende Leck verdoppelt wird. Der im Leck vorhandene Druck presst den Schieber einseitig an die Wand, wodurch die Reibung stark erhöht wird. Diese Reibung hängt von der Zeit ab, die zwischen zwei Schieberbewegungen verstreicht. Eine Abhilfe bringen kleine Rundnuten, die einen hydraulischen Ausgleich schaffen.

C. Die Werkzeugmaschine als Teil einer Produktionseinheit

Einleitend wurden die Anforderungen an die Werkzeugmaschine von der rein technischen Seite beschrieben. Da sie aber ein Teil einer Produktionseinheit ist, die als Ganzes zu funktionieren hat, werden

an sie noch weitere Anforderungen gestellt. Diese sind vor allem wirtschaftlicher Natur, beeinflussen aber die technische Lösung genau so stark, wie die technischen Anforderungen selbst.

1. Preis

Die Werkzeugmaschine ist ein Mittel zur Produktion von industriellen Gütern, deren Preise in den meisten Fällen unter Konkurrenzdruck stehen. Deshalb werden alle Kostenfaktoren einer scharfen Kontrolle unterworfen, die vielleicht schärfer ist, als in manchen anderen Sparten des Maschinenbaus. In den Produktpreisen sind die an der Herstellung beteiligten Maschinen zu einem nicht unwesentlichen Teil enthalten, so dass auch ihre Preise möglichst niedrig gehalten werden müssen. Aus dem gleichen Grunde wird versucht, die Werkzeugmaschine optimal dem Produkt anzupassen, um jeden unnötigen Ballast zu vermeiden. Dies ergibt aber bei der Vielgestaltigkeit der industriellen Produkte wieder eine grosse Vielgestaltigkeit und damit relativ kleine Serien im Werkzeugmaschinenbau. Kleine Serien und niedrige Preise aber bedeuten beschränkte Entwicklungsmöglichkeiten. Hierin dürfte der Grund für den festgestellten grossen Unterschied im Stand der Technik auf verschiedenen Gebieten liegen. Ausserdem tragen auch die nachfolgenden Anforderungen dazu bei.

2. Reparaturen und Ersatzteile

Jede Werkzeugmaschine ist ein Teil einer Produktionseinheit. Ihr Stillstand bedeutet meistens auch den Stillstand oder mindestens die Abbremsung der gesamten Einheit. Zu den wichtigsten Forderungen gehören deshalb Sicherheit und Zuverlässigkeit, was wiederum sehr oft dazu führt, dass einem bekannten und erprobten Weg der Vorzug gegenüber einer Neuerung gegeben wird. Reparaturen und

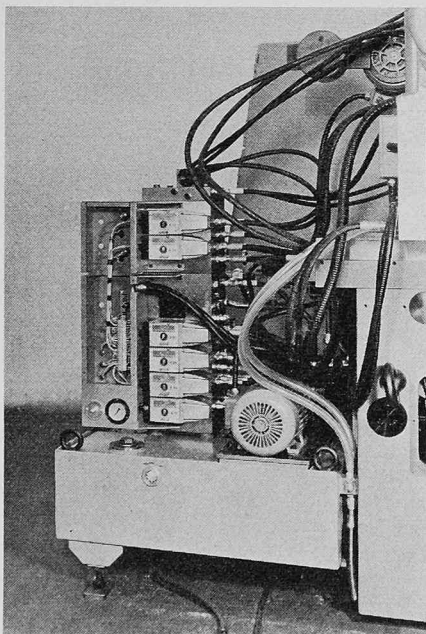


Bild 14 (links). Hydraulischer Steuerblock, Ansicht von der Seite (Werkbild Voumard)

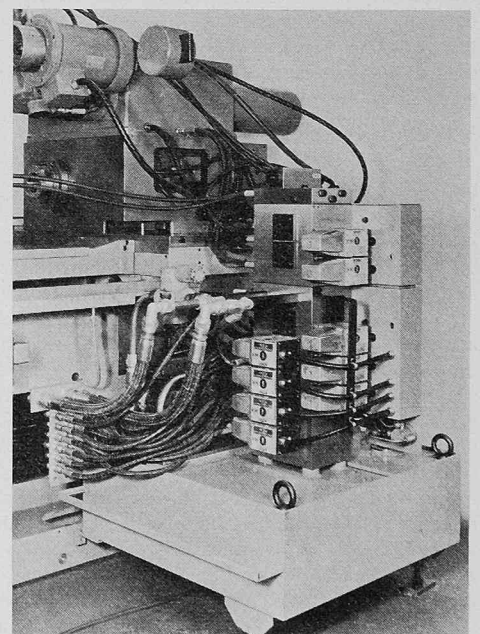
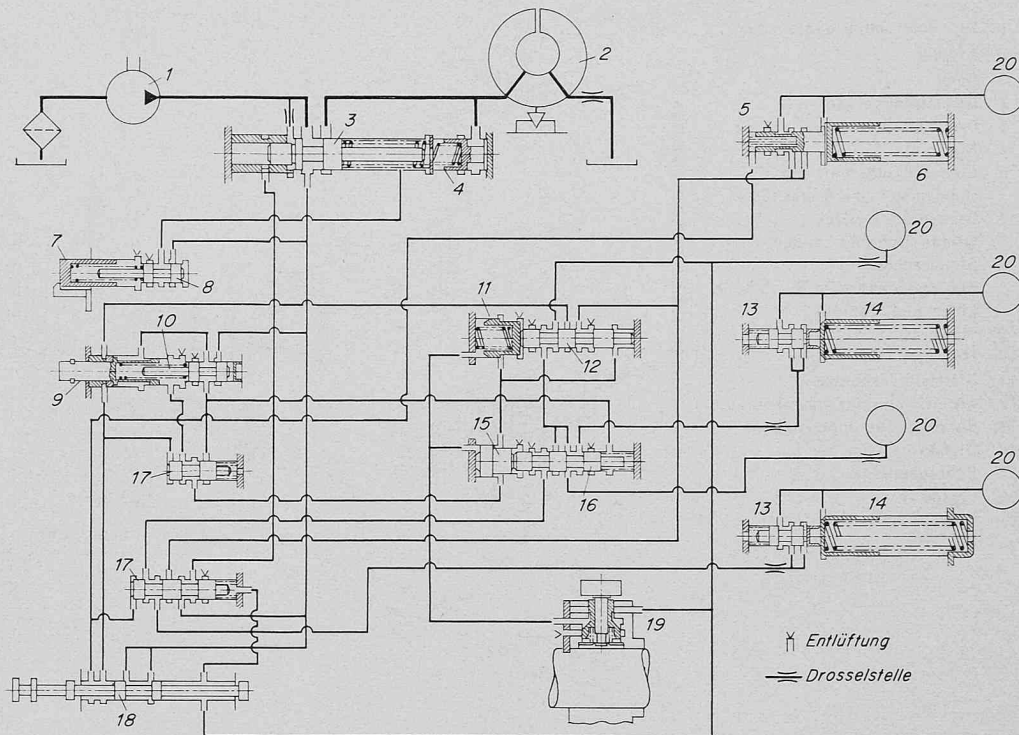


Bild 15 (rechts). Hydraulischer Steuerblock, Seitenansicht (Werkbild Voumard)

Bild 16. Steuersystem zu einem automatischen Fahrzeug-Getriebe (Werkbild Zahnradfabrik Friedrichshafen)

- 1 Ölpumpe
- 2 Wandler
- 3 Druckluft-Zuleitung
- 4 Wandlerdruckventil
- 5 Kupplungsventil
- 6 Kupplungsdämpfer
- 7 Hauptdrosseldruckkolben
- 8 Hauptdrosseldruckventil
- 9 Schaltdrosseldruckkolben
- 10 Schaltdrosseldruckventil
- 11 Schaltkolben 1—2
- 12 Schaltventil 1—2
- 13 Kupplungs-Ventil
- 14 Kupplungsdämpfer
- 15 Schaltkolben 2—3
- 16 Schaltventil 2—3
- 17 Sperrventil
- 18 Wählschieber
- 19 Regler
- 20 Kupplungen



Wartung sind aber unumgänglich. Die Vielgestaltigkeit der Werkzeugmaschine bringt es mit sich, dass Reparaturen vielfach durch nicht spezialisierte Kräfte ausgeführt werden müssen, und es ist daher wünschenswert, möglichst einfache, klare und leichtverständliche Konstruktionen zu haben, die in der ganzen Welt von jedem gut ausgebildeten Mechaniker verstanden und repariert werden können. Gerade diese beiden Forderungen, Zuverlässigkeit und Einfachheit haben den bisher verwendeten einfachen Hydrauliksystemen in der ganzen Welt ihren Erfolg gebracht. Leider kann das gleiche von der Elektrohydraulik bisher noch nicht behauptet werden. Die Ausfallquote ist so hoch, dass viele grosse Industrien, vor allem die Automobilindustrie, Vorschriften über die zu verwendenden Hydraulik-elemente und die Art, wie sie aufzubauen seien, gemacht haben. Diese Grossverbraucher waren gezwungen, Ersatzteile selbst an Lager zu legen, damit sie die auftretenden Reparaturen rasch von angelehrten Arbeitern ausführen lassen und so ihren Maschinenpark funktionsfähig halten konnten. Dies hat den Bau und den Entwurf von einfachen hydraulischen Steuersystemen und Programmsteuerungen ungeheuer beeinflusst und hemmt vielerorts die Weiterentwicklung. Die Vorschriften ergeben fast einheitliche Schalttafeln mit Hydraulik-elementen, die mit genau den gleichen Daten bei den verschiedensten Herstellern bezogen werden können, Bild 12. Die Anordnung ist zweckmässig und übersichtlich. Die Rückseite, Bild 13, ist jedoch bedeutend weniger schön. Es spielt dies zwar bezüglich Sicherheit und Reparaturen keine Rolle, da die Leitungen, einmal verlegt und gedichtet, praktisch nicht mehr berührt werden müssen. Der Aufwand bei der Herstellung ist aber beträchtlich, und die langen Leitungen bedeu-

ten grosse Verluste. Zum gleichen Kapitel wie die Forderungen nach einheitlichen Ersatzteilen gehört die Forderung nach einheitlichem Öl. In einem grossen Produktionsbetrieb mit Hunderten von Maschinen ist es ausgeschlossen, jeder Maschine oder gar jedem Steuerkreis das bestgeeignete Öl bereitzuhalten. Wenn auch die Lagerhaltung vieler Spezialöle in Kauf genommen wird, so ist doch mit Sicherheit damit zu rechnen, dass in kurzer Zeit die Öle am falschen Ort eingefüllt und untereinander vermischt sind. Man wird sich auch hier an wenige Ölqualitäten halten müssen, die sich im wesentlichen nur noch durch ihre Viskosität unterscheiden. Auch Spezialzusätze sind in der Industrie nur mit grossen Schwierigkeiten zu handhaben. Es wäre bestimmt möglich, Öle zu finden, bei denen die vorher erwähnten Harzausscheidungen nicht auftreten, es ist aber kaum denkbar, dass solche auch industriell zur Anwendung gelangen könnten. Diese wenigen Hinweise veranschaulichen die gewaltige Einengung der Technik durch die wirtschaftlichen Gesichtspunkte.

D. Entwicklungstendenzen

Eine treffende Prognose über die zukünftige Entwicklung ist kaum möglich. Nachstehend wird die Richtung dargelegt, welche diese Entwicklung sinnvollerweise gehen sollte. Es ist anzunehmen, dass die allgemeine Tendenz auf höhere Drücke in der Ölhydraulik auch im Werkzeugmaschinenbau weiterhin anhält. Noch vor wenigen Jahren betrug die Drücke höchstens 20 atü. Heute wird mit 30, oft sogar mit 50 und 60 atü gearbeitet. Die Entwicklung in Richtung höherer Drücke lässt geringere Abmessungen und damit kleinere, leistungsfähigere Maschinen zu. Diese Tendenz bedingt, besonders

Bild 17. Schnitt durch den Steuerblock Bild 16 (Werkbild ZF Friedrichshafen)

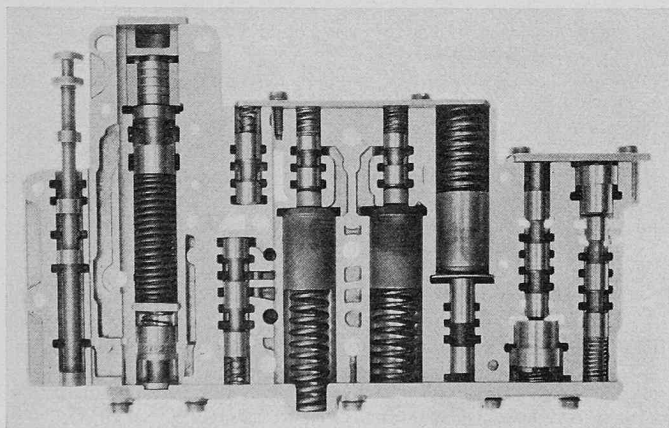


Bild 18. Ansicht des Steuerblocks Bild 16 bei der Montage (Werkbild ZF Friedrichshafen)

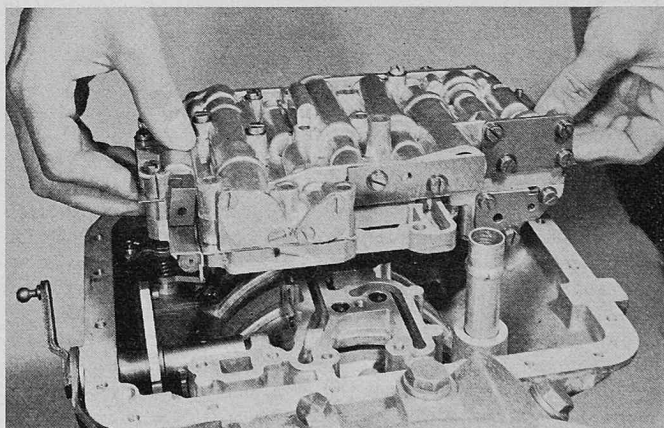
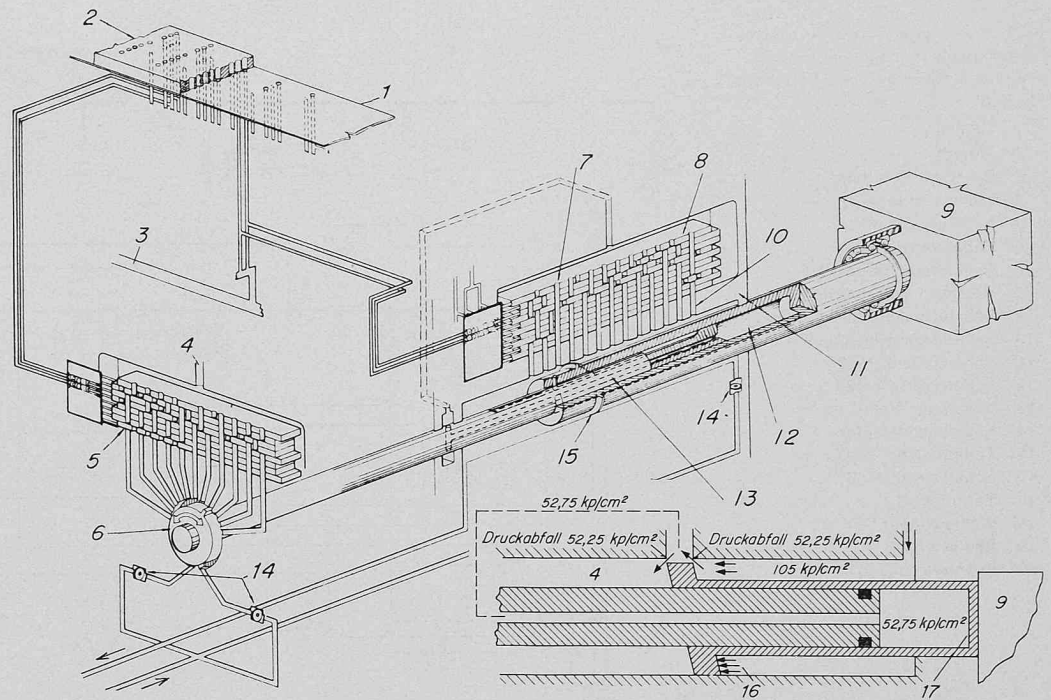


Bild 19. Hydropoint-System der Firma Moog

- 1 Band
- 2 Bandauflegeplatte
- 3 Druckluft-Zuleitung
- 4 Rücklauf
- 5 Steuerschiebersatz für Hunderstel und Tausendstel
- 6 Drehverstellantrieb
- 7 Offene Bohrung in den Steuerschiebern
- 8 Steuerschiebersatz für Zehner, Einer und Zehntel
- 9 Tisch
- 10 Messpunkt-Bohrungen
- 11 Stellzylinderkörper
- 12 Arbeitsraum des Innenkolbens
- 13 Bohrung des Innenkolbens
- 14 Blende
- 15 Schraubenfase
- 16 Fläche A
- 17 Kolbenfläche $2 A$



im Falle der Kopierhydraulik, die Entwicklung von guten und reibungsarmen Dichtungen und von flexiblen, aber in ihrem Volumen unelastischen Schläuchen. Die erhöhten Drücke werden auch neue Anforderungen an das Öl stellen, um die vorher beschriebenen Erscheinungen am kleinen Spalt in erträglichen Grenzen zu halten. Besondere Aufmerksamkeit wird auch den Wärmeeinwirkungen, sowohl auf das Öl wie auf die Maschine, geschenkt werden müssen.

Die Trennung von Steuer- und Regelkreisen, wie sie bei der mehrstufigen Nachfolgesteuerung erwähnt wurde, wird in viel grösserem Umfang als heute bei der Werkzeugmaschine Eingang finden. Dabei ist zu erwarten, dass der Weg über elektronische Steuerkreise gesucht wird. Auch hydraulische Netzwerke werden vermehrt Anwendung finden. Die dafür notwendigen hohen Entwicklungskosten werden kaum mehr von einer einzelnen Firma zu tragen sein, sondern müssen in Zusammenarbeit von ganzen Gruppen erarbeitet und gemeinsam verwendet werden. Der erste Schritt und vielleicht die grösste Schwierigkeit wird dabei die Definition der Anforderung an ein solches System sein. Dort, wo der Weg über ein einfaches hydraulisches System gefunden werden kann, wird bestimmt wieder der in sich geschlossene, hydraulische Regelkreis den heutigen, elektrohydraulischen, ablösen. Als erstes werden in diesem Sinne die Hydrauliktafeln durch Hydraulikblöcke zu ersetzen sein, wie sie heute als Gruppen von mehreren Ventilen schon auf dem Markt sind. Eine Lösung für den Ersatz der umfangreichen Verrohrungen zeigt Bild 14. Hier ist die gesamte Verrohrung der hydraulischen Steuerung in Form von Bohrungen in einer prismatischen Säule untergebracht. Die einzelnen Hydraulikelemente werden an die Säulenflächen angeschraubt. Als Rohrverbindungen bleiben nur noch die wenigen Leitungen zur Maschine selbst bestehen. Bild 15 zeigt eine andere Ansicht des gleichen Blocks.

Diese Lösung stellt vorerst nur einen Ersatz für die Verrohrungen dar. Die Steuerung erfolgt nach wie vor elektrohydraulisch. Es gibt aber eine unglaublich grosse Anzahl gleicher Steuerkreise, die ohne weiteres in rein hydraulischer Schaltung ausgeführt werden könnten. Zu diesen gehören z.B. die vielen Bohr-, Fräs- oder Vorschubeinheiten, welche immer genau den gleichen Zyklus zu durchlaufen haben. Viele dieser Einheiten werden elektrohydraulisch gesteuert, wobei das Ausweichen auf die Elektrik technisch nicht notwendig, sondern nur eine Folge der auf dem Markt erhältlichen Elemente ist. Rein hydraulisch gesteuerte Blöcke dürften in genügend grossen Serien so wirtschaftlich herzustellen sein, dass sie preislich der elektrohydraulischen Lösung gleichkommen und sie bezüglich Raumbedarf und Sicherheit bei weitem überflügeln können. Die wirtschaftlich günstigen Stückzahlen werden aber nur bei Zusammenarbeit von mehreren Firmen zu erzielen sein. Vorbilder für derartige, sehr kompakte Steuerkreise sind aus dem Automobilbau bekannt, wie z.B. der Block der Firma ZF für die Steuerung eines automatischen Getriebes. Die grosse Anzahl der in diesem Steuerkreis vereinigten Elemente zeigt das Steuerschema,

Bild 16. Bild 17 zeigt einen Schnitt durch den Steuerblock. Die Elemente sind darin in parallelen Bohrungen untergebracht und werden von beiden Stirnseiten her eingebaut. Die Anschlussbohrungen zu den einzelnen Elementen stehen senkrecht zur Bildebene, und die Verbindungen werden durch Nuten hergestellt, die in einer flach aufgeschraubten Platte eingegossen sind. Die Bearbeitung der Verbindungsplatte beschränkt sich auf das Planschleifen der Dichtfläche. Einen Gesamteindruck dieses Steuerblocks bei der Montage auf das automatische Getriebe gibt Bild 18. Ein anderes Beispiel, wie weit reine hydraulische Steuerungen getrieben werden können, ist der vollautomatische Koordinatentisch «Hydra-Point» von Moog. Hier handelt es sich um eine Entwicklung einer spezialisierten Hydraulikfirma für die Anwendung auf der Werkzeugmaschine, Bild 19. Die Tischverschiebung erfolgt von einem Differenzialkolben aus. Der Zylinder enthält Bohrungen in genau bestimmten Abständen. Diese Bohrungen wirken zusammen mit dem Arbeitskolben als Steuerkanten. Die Schaltung ist so ausgeführt, dass der Kolben die vorgewählte Bohrung selbständig anfährt, bis die Steuerkante die Bewegung drosselt. Der Kolben ist als Spirale ausgebildet, so dass die genaue Einstellung des anzufahrenden Punktes durch Verdrehen desselben bestimmt werden kann. Die Verdrehung erfolgt von einem Drehkolben aus, der selbst in gleicher Art wie der Längskolben in eine bestimmte Lage durch Vorwahl gesteuert werden kann. Die Vorwahl der anzufahrenden Steuerkanten für Längs- und Drehkolben erfolgt rein hydraulisch von einem Schieberregister her, das seinerseits von einem Lochstreifen über einen einfachen pneumatischen Lochstreifenleser gesteuert wird. Dieses Beispiel möge zum Abschluss zeigen, dass in der Hydraulik noch sehr viele Möglichkeiten vorhanden sind, die technisch und wirtschaftlich ausgenutzt werden können.

Literaturverzeichnis

- [1] Bickel und Acél: Ölhydraulik, TR-Heft Nr. 59, Techn. Rundschau Bern.
- [2] Blackburn, Reethof und Shearer: Fluid Power Control, Bd. I-III. Krausskopf-Verlag Wiesbaden.
- [3] Guillon, M.: Etude et détermination des systèmes hydrauliques. Ed. Dunod, Paris.
- [4] Morse, A. C.: Electrohydraulic Servomechanisms. McGraw Hill, New York.
- [5] Backé, W.: Untersuchungen an stetigen und un stetigen Nachfolgesystemen. Dissertation T.H. Aachen.
- [6] Backé, W.: Stationäre Strömungskräfte an den Steuerelementen von hydraulischen Systemen. «Industrie-Anzeiger» 1961, Nr. 11.
- [7] Backé und Bennig: Kavitationserscheinungen in Querschnittverengungen von ölhydraulischen Systemen. «Industrie-Anzeiger» 1962, Nr. 63.
- [8] Poller, G.: Zwangsschwingungen in hydr. Anlagen, «Ölhydraulik und Pneumatik» 7 (1963), Nr. 8.
- [9] Uhrmeister und Jüstel: Analogiebetrachtungen an hydraul. Steuer- und Antriebselementen. «Industrie-Anzeiger» 1959, Nr. 10.

- [10] *Zacharov, Baranov* und *Somlo*: Bestimmung des «Beiwertes für den Verbrauch» und der hydr. Kraft an Schiebern hydr. Servomechanismen. «Technisches Journal».
- [11] *Schlösser* und *Hilbrands*: Theoretisches Hubvolumen von Verdrängerpumpen. «Ölhydraulik und Pneumatik» 7 (1963), Nr. 4.
- [12] *Zoebl, H.*: Magnetventile für hydraulische und pneumatische Anlagen. «Ölhydraulik und Pneumatik» 7 (1963), Nr. 5.
- [13] *Shachter, M.*: Hydrostatische Wandler in Planetenbauform. «Ölhydraulik und Pneumatik» 1963, Nr. 5.
- [14] *Steinmüller, A.*: Entwicklung und Herstellung von Höchstdruckschläuchen. «Ölhydraulik und Pneumatik» 1966, Nr. 11.
- [15] *Eisbein, J.*: Übersicht über die in- und ausländischen Fabrikate pneumatischer Wegeventile und Arbeitszylinder auf dem deutschen Markt. «Werkstattstechnik» 1966, Heft 12.
- [16] *Baumann, W.*: Betätigungsmagnete. «Werkstatt und Betrieb» 1962, Nr. 10.
- [17] *Franke, K. H.*: Dämpfung beim Schalten hydraulischer Längsschieber. «Ölhydraulik und Pneumatik» 1961, Nr. 4.
- [18] *Wowries, E.*: Berechnung der Aufweitung eines in einem Wegeventil eingesetzten hohlen Steuerkolbens. Rexroth, Techn. Informationen 2/64.
- [19] *Schaller, W.*: Weggenauigkeit ölhydraulischer Vorschubantriebe. «Ölhydraulik und Pneumatik» 1962, Nr. 2.
- [20] *Uhrmeister, H.*: Theoretische Untersuchungen über die dynamischen Eigenschaften hydr. Vorschubmotoren für Werkzeugmaschinen. «Industrie-Anzeiger» 1961, Nr. 53.
- [21] *Brunner, P.*: SLM Bypass-Synchronlaufregelung mit Zweistrompumpe. Schweiz. Lokomotiv- und Maschinenfabrik.
- [22] *Kosel, P.*: Vergleich verschiedener Bohrmaschinenantriebe. «Werkstattstechnik» 1962, Heft 10.
- [23] *Acél, Sr.*: Beitrag über störende Erscheinungen an hydraulischen Werkzeugmaschinen-Vorschubsystemen. «Werkstatt und Betrieb» 1966, Heft 9.
- [24] *Thomae, H.*: Ein elektrohydraulischer, vorgesteuerter Vierwegschieber. «Technische Rundschau» 1962, Nr. 18.
- [25] *Glätti, H. H.*: Neuere Untersuchungen auf dem Gebiet digitaler mechanischer Steuerungs- und Rechenelemente. «Elektronische Rundschau» 1961, Heft 2.
- [26] *Lenz, U.*: Steuerung einer Sonderbohrmaschine mit Pneumistoren. «Werkstatt und Betrieb» 1966, Heft 2.
- [27] *Zeleny, J.*: Berechnung und Entwurf der hydraulischen Kopiersysteme. «Technische Rundschau» Bern, Nr. 53.
- [28] *Korobockin, B. L.*: Zweckmässige Auslegung der hydraulischen Kopiersysteme für Werkzeugmaschinen. «Industrie-Anzeiger» 1957, Nr. 46.
- [29] *Renker, H.*: Beitrag zur Dimensionierung hydr. Einkantensteuerungen. «Maschinenmarkt» 1962, Nr. 2.
- [30] *Von Gunten, K.*: Verhalten und Beurteilung hydraulischer Kopieraggregate von Drehbänken. «Technische Rundschau» 1964, Nr. 5.
- [31] *Bloch, P.*: Theoretische und experimentelle Untersuchungen an einem Flüssigkeitsübersetzungsgetriebe. «Von Roll-Mitteilungen» Januar-Juni 1953.

Einführung in das Studium der Ölhydraulik

Von Prof. Dr.-Ing. **W. M. J. Schlösser**, Eindhoven, Niederlande

DK 62-82:621.83.062.1

Vorbemerkung

Die erschöpfende Zusammenfassung einer Theorie, welche als Grundlage für alle konstruktiven Arbeiten auf dem Gebiet der Ölhydraulik zu dienen hat, ist bisher noch nicht gelungen. So befasste sich denn auch der von Prof. Schlösser an der Informationsstagung «Theorie und Anwendung der Ölhydraulik» gehaltene Vortrag, neben einem Hinweis auf bereits erschienene, umfassende Veröffentlichungen, nur mit einem kleinen Teil dieses weitgespannten Stoffes. Die Veröffentlichungen von Prof. Schlösser stellen, nach seiner Aussage, bereits Zusammenfassungen der Ergebnisse seiner langjährigen Arbeiten auf dem behandelten Gebiet dar. Eine weitere Verkürzung würde einen zu schwerwiegenden Substanzverlust mit sich bringen und ist daher zu vermeiden. Aus diesem Grund stellte uns Prof. Schlösser das nachstehende Manuskript für die Veröffentlichung zur Verfügung, welches nur eine Einführung in die Literaturstellen darstellt, die sich mit der systematischen Behandlung der Vorgänge und Erscheinungen auf dem Gebiet der Ölhydraulik befassen.

Die von der Arbeitsgruppe des Vortragenden seit 1956 aufgestellte Theorie der Ölhydraulik umfasst auch die mechanischen und die elektrischen Übertragungen im Maschinenbau, so dass sie sich für ein Vergleichsstudium verschiedener Möglichkeiten und Wege gut eignet. M. K.

1. Gleichstrom, Pulsstrom, Wechselstrom. Analogentheorie der Übertragungen

In [1] wurde versucht, die hydraulische Art der Energieübertragung in das gesamte Gebiet des Maschinenbaues einzupassen. Die Einteilung wurde nach Gleichstrom, Wechselstrom und Pulsstrom vorgenommen, wobei in der Ölhydraulik nur die Gleichstromübertragung betrachtet wird. Bei dieser Übertragungsart bildet eine Analogentheorie den Schlüssel zu weiteren Vergleichen, welche in [1] und [2] ausgearbeitet wurden. Mit dieser Theorie wird ein direkter Vergleich der Messergebnisse von mechanischen, elektrischen und fluidischen Übertragungen ermöglicht. Sie dient ebenfalls als Ausgangspunkt für die Programmierung eines Analogrechners.

2. Hydraulische Gleichstromübertragungen; vereinfachte Energiegleichung; Festlegung von Begriffen für Energieumsetzer

In [3] wird die hydraulische Übertragung an Hand eines vereinfachten mathematischen Modells weiter beschrieben, ebenso die Einteilung in hydrostatische und hydrokinetische Übertragungen. Ferner werden die Begriffe für Teil- und Gesamtwirkungsgrade der Verdrängerpumpen und -motoren festgelegt, sowie, in vereinfachter Form, die Ventilcharakteristiken erläutert. In [4] wird eine Methode gezeigt, die die Untersuchung des stationären Verhaltens von hydraulischen Antrieben ermöglicht.

3. Eine Theorie für Verdrängerpumpen und -Motoren; Hubvolumina; volumetrischer Wirkungsgrad; hydraulisch-mechanischer Wirkungsgrad; Messmethode und Messergebnisse

Hauptbestandteile hydrostatischer Übertragungen sind Pumpen

und Motoren. Zur Verarbeitung der Messergebnisse eignet sich ein mathematisches Modell, welches die Charakteristiken dieser Energieumsetzer beschreibt, [5] und [6]. Es stellt eine Ergänzung des Wilson-Modells dar, da es auch den Einfluss der Wichte der Flüssigkeit berücksichtigt. Weitere Einzelheiten dieses Modells wurden in den folgenden Stellen veröffentlicht: Eine Beschreibung des Hubvolumens in [7]. Hier wird der im Modell vernachlässigte Einfluss der Kompressibilität der Flüssigkeit sowie der Elastizität des Energieumsetzers berücksichtigt, indem die Hubvolumina als Veränderliche in Funktion der Betriebsparameter eingesetzt werden. In [8] wird der volumetrische, und in [9] der hydraulisch-mechanische Wirkungsgrad von Pumpen beschrieben.

Die Übereinstimmung zwischen Theorie und Praxis kann nur unter Zuhilfenahme von modernen Elektronenrechnern erfolgen, welche eingesetzt werden, um die Messergebnisse zu verarbeiten. Hiermit kann auch mit dem genannten, veränderlichen Hubvolumen, unter gleichzeitiger Berücksichtigung der Eichwerte aller Messgeräte gearbeitet werden. Es wurden auf diese Weise Übereinstimmungen von 97 bis 100% zwischen den Messwerten und dem mathematischen Modell erzielt. Die Bestrebungen, den Menschen als Glied in der Bearbeitungskette auszuschalten, haben sich bewährt, denn die elektronischen Auswertungen älterer, von Hand vorgenommener Messungen haben Übereinstimmungen in der Grössenordnung von nur 50 bis 80% ergeben. In [10] wird das Ergebnis von Untersuchungen an einem Schneckenmotor beschrieben. Obwohl diese mit heute veralteten Messgeräten durchgeführt wurden, sind die Ergebnisse doch bemerkenswert.

4. Anwendung auf die dynamischen Vorgänge an Hydromotoren; Start- und Stop-Vorgänge; Stick-Slip-Vorgang

Über die dynamischen Vorgänge in Hydromotoren wird zurzeit vieles veröffentlicht. Eine umfassende Arbeit in dieser Hinsicht stellt [11] dar. Die Anwendung der Theorie auf Start- und Stop-Vorgänge an Hydromotoren zeigt, dass die quadratische Dämpfung infolge der Wichte des Öls im allgemeinen nicht vernachlässigt werden darf. In [12] werden die für eine Vernachlässigung zu stellenden Bedingungen zum Ausdruck gebracht und der Start- und Stop-Vorgang beschrieben.

Das Anfahren von Hydromotoren bei niedrigen Drehzahlen führt zu Stick-Slip-Vorgängen. Diese können an Hand eines linearisierten mathematischen Modells beschrieben werden, [12] und [13].

5. Fortsetzung des Studiums an Hand von Büchern

Im Literaturverzeichnis sind unter [11] und [14] bis [21] eine Reihe von Büchern aufgeführt, welche zur Erweiterung der Kenntnisse auf dem Gebiet der Ölhydraulik sehr geeignet sind. Die Reihenfolge wurde so gewählt, dass mit steigender Zahl von [11] bis [21] im Verzeichnis, Werke von abnehmendem theoretischem Inhalt und wachsender, praktisch verwendbarer Information aufgeführt sind.