

Zeitschrift: Schweizerische Bauzeitung
Herausgeber: Verlags-AG der akademischen technischen Vereine
Band: 86 (1968)
Heft: 17

Artikel: Der erste maschinelle Tunnelvortrieb in der Schweiz
Autor: Jaecklin, Felix P. / Celesola, René
DOI: <https://doi.org/10.5169/seals-70027>

Nutzungsbedingungen

Die ETH-Bibliothek ist die Anbieterin der digitalisierten Zeitschriften. Sie besitzt keine Urheberrechte an den Zeitschriften und ist nicht verantwortlich für deren Inhalte. Die Rechte liegen in der Regel bei den Herausgebern beziehungsweise den externen Rechteinhabern. [Siehe Rechtliche Hinweise.](#)

Conditions d'utilisation

L'ETH Library est le fournisseur des revues numérisées. Elle ne détient aucun droit d'auteur sur les revues et n'est pas responsable de leur contenu. En règle générale, les droits sont détenus par les éditeurs ou les détenteurs de droits externes. [Voir Informations légales.](#)

Terms of use

The ETH Library is the provider of the digitised journals. It does not own any copyrights to the journals and is not responsible for their content. The rights usually lie with the publishers or the external rights holders. [See Legal notice.](#)

Download PDF: 15.03.2025

ETH-Bibliothek Zürich, E-Periodica, <https://www.e-periodica.ch>

Der erste maschinelle Tunnelvortrieb in der Schweiz

DK 624.19.002.5

Von Felix P. Jaecklin und René Ceresola

1. Einleitung

Die traditionelle Tunnelvortriebsmethode mit Bohren, Sprengen und Schuttern befindet sich im Umbruch. Vereinzelt kürzere Versuchsstrecken wurden schon vor längerem mit mechanischen Mitteln aufgeföhren [3]. In jüngster Zeit gelangte hauptsächlich im überseeischen Ausland bei einigen Stollenbauten die maschinelle Ausbruchsmethode zur Anwendung. Bei Baden (Kanton Aargau) befindet sich nun der erste Stollen in der Schweiz, der nach öffentlicher Ausschreibung im vollen Profil maschinell und somit ohne Sprengmittel vorgetrieben wurde. In Anbetracht dieses Wendepunktes im Tunnelbau beabsichtigt dieser Bericht — der Anregung der «Schweizerischen Bauzeitung» nachkommend — die hauptsächlichsten technischen und wirtschaftlichen Merkmale sowie die damit verbundenen Umstellungen und Erfahrungen darzulegen.

Der erbohrte Stollen bildet Bestandteil der Abwassersanierung der Stadt Baden und ihrer Region. Er unterquert das Engnis längs der Limmat zwischen Baden und Turgi und bildet das Endstück des rund 8 km langen Zuleitungskanals zur Kläranlage. Das gesamte Werk, Zuleitungskanal und Kläranlage, befindet sich gegenwärtig im Bau und soll 1968, bei einem Gesamtaufwand von rund 36 Mio Franken, dem Betrieb übergeben werden. Bauherr ist der Abwasserverband Region Baden, der sich aus den Gemeinden Neuenhof, Wettingen, Baden, Ennetbaden, Oberiggenthal und einem Teil von Turgi zusammensetzt.

2. Projekt und Untergrund

Im Gebiet der «Höll», wenig unterhalb Baden, hat sich die Limmat in einen tiefen Einschnitt eingefressen, an dessen linkem, rutschgefährdeten Steilhang mit Mühe die Trassierung von Bahnlinie und Kantonsstrasse vorgenommen werden konnte. Diese topographischen Verhältnisse führten dazu, anstatt den Kanal unter grossen Risiken längs des gefährdeten Böschungsfusses in offener Bauweise auszuführen, diesen in das Berginnere zu verlegen. Der Stollen führt durch die oberflächlichen Schotterzonen auf dem kürzesten Weg in die Molasse und ermöglicht dadurch den günstigen Vortrieb im standfesten Gestein. Daraus ergab sich die eigentümliche Linienführung des Stollens mit den zahlreichen Kurven (Bild 1). Sie wurde mit Hilfe einiger weniger Sondierbohrungen so gewählt, dass der Stollen in der für einen maschinellen Vortrieb als günstig beurteilten unteren Süsswassermolasse verläuft.

Der Stollen liegt im Nordschenkel der Lägern-Antiklinale, welche den östlichen Ausläufer des Kettenjura bildet. In normaler Abfolge sind in diesem tektonischen Element die triasischen und jurassischen Sedimente, sowie nach einer die ganze Kreide und das ältere Tertiär umfassenden Schichtlücke die oligocaene untere Süsswassermolasse beteiligt. Den Abschluss bildet ein eocaener Verwitterungshorizont, das vorwiegend aus Bolus bestehende sogenannte Siderolitikum. Die Schichten streichen nahezu W-E und fallen im südlichen Teil, im Bereich der oberflächlichen Aufschlüsse, mit 30° bis 40° ein. Im nörd-

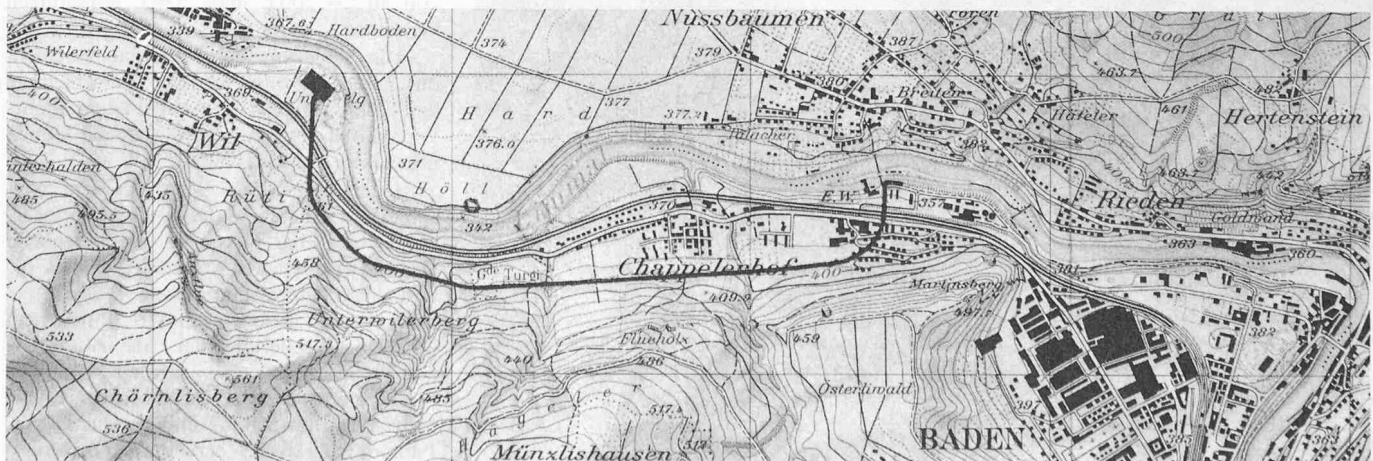
lichen Teil sowie im Bereich der heutigen Limmat liegen die Schichten nahezu horizontal.

Der Vortrieb in der unteren Süsswassermolasse zeigte den meist feinkörnigen, verhältnismässig wenig verfestigten, dünnbankigen Sandstein und unterschiedlich sandigen Mergel von hellgraugrün, gelbbrauner, selten rötlicher Farbe. Lagenweise enthalten diese Sandsteine harte, meist silikatisch verfestigte Knauer, die Zonen bis zu mehreren Metern Ausdehnung bilden und der Ablösung einen erhöhten Widerstand entgegensetzen. Die aufgeföhrene Molasse war meist deutlich geschichtet mit einer flachen Neigung von weniger als 10° , jedoch stets schwach durchklüftet.

Der Stollen weist eine Länge von 2,450 km und ein Gefälle von nur $0,7\text{‰}$ auf. Der Querschnitt passt sich dem kreisrunden Ausbruch von 3,5 m Durchmesser beziehungsweise $9,6\text{ m}^2$ an und erlaubt, die maximale Wassermenge bei Regenwetter von $6,3\text{ m}^3/\text{s}$ abzuleiten. Der ganze Hauptsammelkanal wird durchgehend mit einer Trennwand zweiteilig ausgeführt, so dass bei Trockenwetter Kontrollen und Revisionen möglich sind (Bild 2).

In geotechnischer Hinsicht zeigten sich die Sandsteine in trockenem Zustand als durchaus standfest und relativ hart, mit einer Druckfestigkeit von rund 100 bis 200 kg/cm^2 . In durchfeuchtem Zustand werden die Sandsteine jedoch weich, zerreibbar und quellen teilweise auf. Demgegenüber weisen die Mergel schon in natürlichem Zustand nur eine geringe Festigkeit von rund 10 bis 30 kg/cm^2 auf

Bild 1. Lage des Stollens für den Zuleitungskanal zur Kläranlage der Region Baden. Die schwierigen Verhältnisse zwangen dazu, den Stollen auf dem kürzesten Weg durch die Schotterzonen in die oberflächennahe Molasse zu führen. Dies ergab eine Linienführung mit zahlreichen Kurven. Ausschnitt aus der Landeskarte 1:25 000 im Ausgabemassstab, reproduziert mit Bewilligung der Eidg. Landestopographie vom 8. März 1968



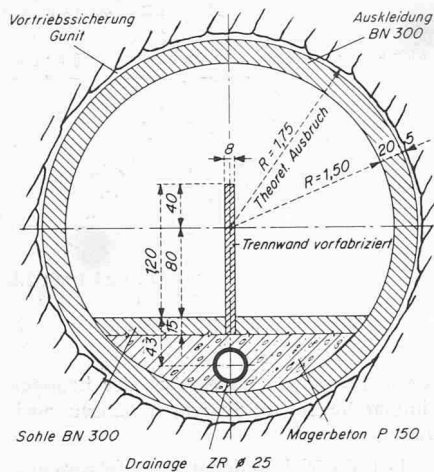


Bild 2. Normalprofil des Stollens, Massstab 1:70. Der Querschnitt passt sich dem kreisrunden Querschnitt von 3,50 m Durchmesser bzw. 9,60 m² an und erlaubt, die maximale Wassermenge (6,30 m³/s bei Regenwetter) abzuleiten. Der ganze Kanal wird konsequent mit einer Trennwand zweiteilig ausgeführt, so dass bei Trockenwetter Kontrollen und Revisionen möglich sind.

und sind unter den gegebenen Verhältnissen nicht standfest. Bei Wasserzutritt werden sie gar schmierig und plastisch verformbar. Mergelzonen bedingten daher meistens eine durchgehende Sicherung des Gebirges mittels Stahleinbau. Derartige ungünstige Verhältnisse wurden in zwei Teilstrecken von 275 m (Km. 1,403 bis 1,678 ab unterem Portal) und 130 m (Km. 2,186 bis 2,316) angetroffen. Im erstgenannten Abschnitt führte hier der Stollen durch die Kontaktzone zwischen der unteren Süsswassermolasse und dem darunterliegenden eocaenen Verwitterungshorizont. Die stark tonigen und weichen, nahezu kohäsionslosen Mergel waren hier intensiv rostbraun verfärbt und enthielten vereinzelt stecknadelgrosse Boluskörnchen.

Überraschenderweise berührte der Stollen (zwischen Km. 1,530 und 1,610 ab unterem Portal) in der Sohle dichten, mas-

sigen, scharfkantig-muschelig brechenden Kalk von hellgelblichbrauner bis grauer Farbe. Eine identische Serie von rund 4 m Stärke durchfuhr er am Ostende, unmittelbar vor dem Austritt in die oberflächlichen Schottermassen (Km. 2,325). Es handelt sich um alte, noch vor der Ablagerung der quartären fluvoglazialen Schotter auf die tieferliegende Molasse abgerutschte mesozoische Schichtpakete. Durch die tektonischen Bewegungsvorgänge wurden diese Kalke in dezimeter- bis metergrosse Klüftkörper zerbrochen.

3. Ausschreibung und Vergebung

Der Stollen wurde im Frühling 1964 in zwei Varianten ausgeschrieben: als konventioneller Sprengvortrieb und als maschineller Ausbruch. Unter den neun eingegangenen Offerten boten vier Unternehmer die maschinelle Methode an. Die günstigste konventionelle Variante stand mit 5,7 Mio Franken dem Angebot mittels Vortriebsmaschine zu 6,0 Mio Fr. gegenüber. Der Entscheid der Bauherrschaft fiel aus nachstehenden Gründen zu Gunsten der maschinellen Ausbruchmethode aus:

1. Die geringe Differenz von rund 5 % wird kompensiert durch die folgenden mit dem maschinellen Ausbruch verbundenen Vorteile:
 - Keine Gefahr von Sprengschäden an den unterfahrenen Gebäuden des Wohnquartiers Kappelerhof bei nur 25 bis 30 m Überlagerung. Damit entfiel eine Bauherren-Haftpflichtversicherung für Sprengarbeiten mit einer Prämie von rund 120 000 Fr. sowie einem Selbstbehalt von 25 000 Franken.
 - Keine Störung von Drittpersonen dank dem erschütterungsfreien und ohne wahrnehmbaren Lärm arbeitenden Vortrieb.
2. Die Bauzeitverkürzung von rund einem Jahr und der kleinere Lohnanteil beim maschinellen Ausbruch bringt eine weitere Ersparnis infolge der geringeren Lohnteuering von rund 140 000 Fr.

3. Die schonende Behandlung des Felsens liess weniger Nachbrüche und Nachfall erwarten, so dass ein bedeutend kleinerer Aufwand für die Felssicherung vorauszusehen war.

In der Folge wurde der Stollen mit dem Vortrieb mittels der Robbinsmaschine an die Firma *Theiler & Kalbermatter AG*, Luzern, vergeben. Wie die Erfahrungen zeigten, haben sich die hier aufgeführten Erwartungen vollauf bestätigt.

4. Technische Daten und Ausrüstung der Robbinsmaschine

Die eingesetzte Vortriebsmaschine wurde nach Auftragserteilung im Sommer 1964 bei der Firma James S. Robbins and Associated Inc., Seattle, Washington, bestellt, und am 31. Juli 1965 auf die Baustelle geliefert. Die Maschine ist ähnlich aufgebaut wie ihre aus der Literatur bekannten Vorgänger [3], [6], [8] und die wenige Wochen später für den Abwasserstollen Fribourg [5], [6], [7] eingesetzte Maschine der Firma Prader-Losinger AG. Es dürfte daher genügen, hier lediglich kurz den Aufbau zu beschreiben (Bild 3).

Die Vorderfront bildet eine kreisrunde Panzerplatte, die mit 28 Rollenmeisseln (Diskusmeisseln) sowie einem Zentralbohrer bestückt ist (Bild 4). Durch die Drehung dieses Bohrkopfes schneiden die Rollenmeissel kreisrunde konzentrische Bahnen in die Stollenbrust. Unter dem hohen Anpressdruck wird der Fels im Zwischenbereich infolge statischer Überlastung weggesplittert. Diese Funktionsweise bedarf hinter dem Bohrkopf von 3,5 m Durchmesser eines fest im Stollen fixierten Rahmens, um die auftretenden Kräfte an das Gebirge abzugeben. Der Antrieb des Bohrkopfes erfolgt mittels vier Elektromotoren von je 100 PS über ein einfaches Getriebe und Ritzel auf den am Bohrkopf befestigten Zahnkranz. Der Bohrkopf dreht sich mit 7,5 Umdrehungen pro Minute, und zwar im Gegenuhrzeigersinn. Bedingt durch die Linienführung des Stollens, die nur Linkskurven aufweist, wird dadurch die Steuerung während der Kurvenfahrt besonders erleichtert. Gleitend am Rahmen aufgehängt sind die grossen, auf Bild 5 sichtbaren Druckplatten von 60 × 110 cm befestigt, die bei einem radialen Anpressdruck von rund 200 t bis max. 250 t den mittels senkrecht darauf stehenden hydraulischen Pressen erzeugten Vorschubdruck von 50 bis 200 t, max. 250 t, abzustützen vermögen.

Die Steuerung der Maschine geschieht durch seitliche und vertikale Verschiebung des Längsrahmens gegenüber dem Bohrkopf mittels Pressen auf die an die Ulmen gedrückten Abstützplatten.

Jeder Bohrzyklus endet mit dem vollständigen Ausfahren der Vorschubpressen. Nun stützt eine Fussplatte vorübergehend den Schwanzteil der Maschine, so dass die seitlichen Anpressplatten eingezogen und nach einem Schritt von max. 1,12 m erneut im Gebirge fixiert werden. Mit Ausnahme des Bohrkopftriebes werden sämtliche Funktionen der einzelnen Maschinenteile hydraulisch ausgeführt und gesteuert. Eine Pumpe von 20 PS erzeugt den erforder-

Bild 3. Gesamtansicht der Vortriebsmaschine «Robbins» kurz vor Montageende. Die Vorderfront (links im Bild) bildet eine kreisrunde, bombierte Panzerplatte, die mit 28 Rollenmeisseln (Diskusmeisseln) sowie einem Zentralbohrer bestückt ist. Deutlich erkennbar sind die horizontalen Vorschubpressen, welche sich auf den massiven Verspannrahmen abstützen, der die verschiedenen, in horizontaler und vertikaler Richtung wirkenden hydraulischen Pressen enthält. Der hintere Teil der Maschine (rechts im Bild) trägt den Kommandostand und den umfangreichen Haupttransformer.

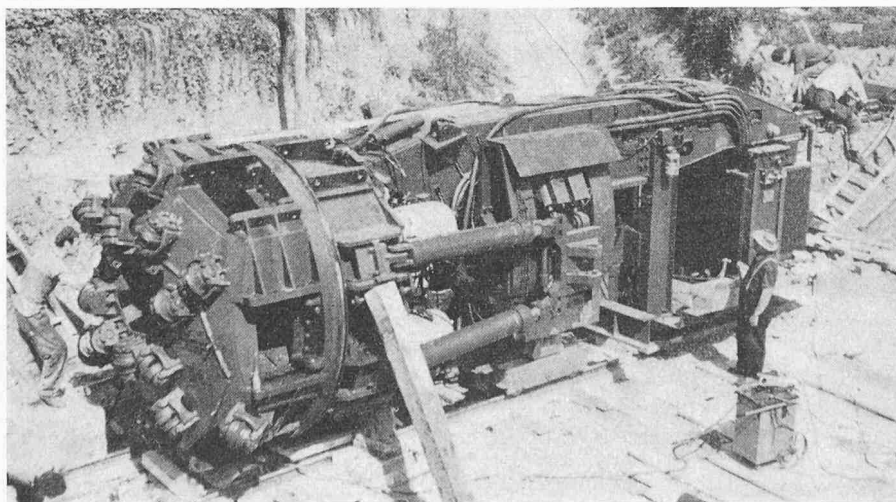




Bild 4. Gesamtansicht Bohrkopf. Die Vorderfront bildet eine kreisrunde Panzerplatte, die mit 28 Rollenmeisseln (Diskusmeisseln) sowie einem Zentralbohrer bestückt ist

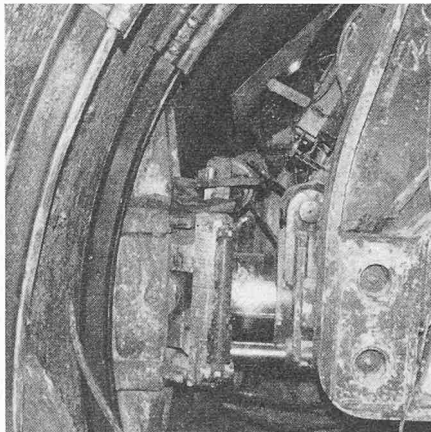
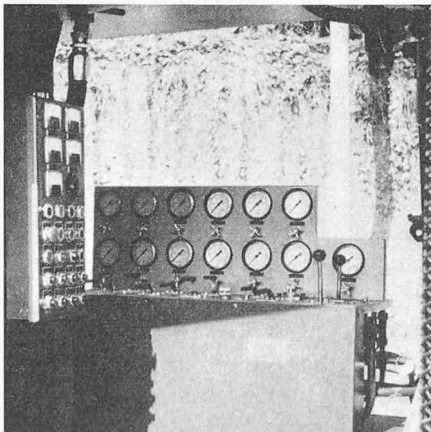


Bild 5. Seitliche Druckplatten gegen das Gebirge drückend. Links und rechts der Vortriebsmaschine wird durch je eine (im Bilde links erkennbare) Platte ein Anpressdruck von 250 t auf das Gebirge übertragen, so dass der Vorschubdruck von 50 bis 250 t darauf abgestützt werden kann



lichen hydraulischen Druck, der am Steuerpult für jede Presse einzeln regulierbar ist. Als Hilfsaggregate dienen zudem ein Kompressor, eine pneumatische Schmierpresse, ein Hilfsventilator sowie die Einrichtungen für eine grosszügige Beleuchtung (Bild 6).

Der ausgebrochene Fels fällt in Splintern bis zu max. 12 cm Durchmesser an und wird durch Schürfkübel, die am Aussenrand des Bohrkopfes angebaut sind (Bild 7), auf ein zentrales Förderband transportiert, von wo das Bohrgut kontinuierlich über weitere Förderbänder in die Schutterwagen gebracht wird. Die Kapazitäten sind so aufeinander abgestimmt, dass eine Schrittlänge der Maschine einen Zug von acht Wagen zu füllen vermag. Dadurch fällt der Unterbruch zum Schrittwechsel der Anpressplatten sowie des Zugwechsels zusammen.

Das Gewicht der betriebsbereiten Anlage beträgt 58 t. Der Preis der Maschine von 1,6 Mio Fr., zusätzlich Transport, Versicherung und Pflichtersatzteillager für 0,4 Mio Fr., ergibt total 2,0 Mio Fr.

Besondere Beachtung verdient der im Stollenbau ungewohnte Aufwand für elektrische Zuleitungen: Die ans öffentliche Hochspannungsnetz von 16 000 V angeschlossene provisorische Baurtransformatorenstation gibt die Spannung von 380 V dem daneben für den Stollenvortrieb installierten Transformator weiter, der seinerseits wieder Hochspannung von 6000 V erzeugt. Durch ein kunststoffisoliertes Kabel gelangt der Strom zu dem bis höchstens 2 km entfernten Stollentransformer, der alle 300 m hinter der Maschine in einer seitlichen Nische stationiert wird. Hier wird die Spannung auf 1000 V vermindert und in einem Kabel mit grossem Querschnitt über die auf einem Anhänger der Vortriebsmaschine montierte Kabelrolle der Maschine zugeführt. Nunmehr erfolgt in einem auf der Maschine stationierten Transformator die Verwandlung in die für den Antrieb erforderliche Niederspannung von 440 V (3 Phasen, 50 Hz).

Neuerungen: Die in Baden eingesetzte Robbinsmaschine unterscheidet sich gegenüber ihren Vorgängern vor allem in der schwach bombierten Front des Bohrkopfes (Bild 4). Diese Form ermöglicht eine leichtere Kurvenfahrt und bessere Korrekturmöglichkeit bei allfälligen Abweichungen von der Projektaxe. Das gesamte hydraulische und elektrische System der Maschine kann vom Maschinisten im zentral angeordneten Führerstand anhand von Kontrollgeräten dauernd überwacht und Störungen können demnach sofort festgestellt und behoben werden. Ausserdem ist die Maschine teilweise automatisch gesichert. Beispielsweise steht beim Ausfall der Ölumlaufschmierung des Wälzlagers die ganze

Bild 6. Steuerpult. Vom zentralen Kommando stand aus werden sämtliche Funktionen gesteuert. In Bildmitte befinden sich die zahlreichen Manometer und zugehörigen Steuerhebel für die hydraulischen Pressen, während links davon die elektrischen Schalteinrichtungen und Ampèremeter der Haupt- und Hilfsmotoren angeordnet sind

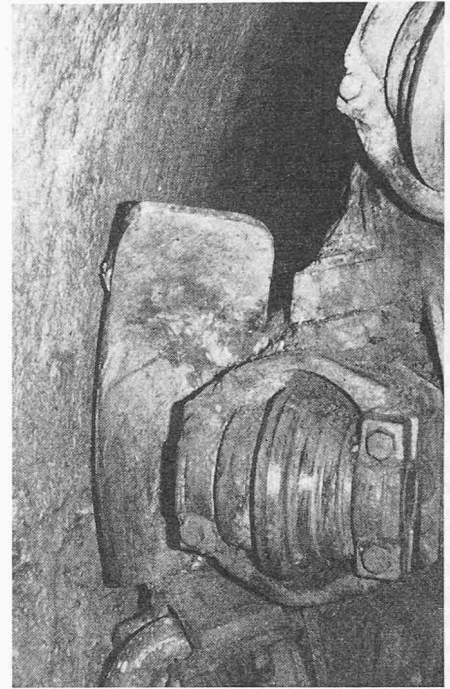


Bild 7. Detail Bohrkopf. Das eigentliche Bohrkopfwerkzeug sind die Rollenmeissel: auf Walzenlagern drehende Zylinder mit einem als Verschleisselement aufgezogenen Keilring, dem Diskus, aus Hartmetall. Daneben ist zudem einer der Schürfkübel erkennbar, die sich mit dem Bohrkopf drehen und dadurch das Bohrgut kontinuierlich wegbefördern

Anlage sofort still. Nebst der erwähnten Elektrizitätsnachführung mittels angehängter Kabelrolle sowie der zusätzlichen Beleuchtung und den zahlreichen Schutzschildern gegen Felsstürze ist schliesslich die sinnvolle Neuerung zur Vermessung und Steuerung der Vortriebsrichtung aufzuführen.

5. Vermessung und Steuerung der Vortriebsrichtung

Der rasche Vortrieb bedingt ein ebenso rasches Nachziehen der Vermessung, damit die Richtung und die vor allem wichtige Höhenlage bei dem geringen Gefälle von nur 0,7‰ fortlaufend überwacht werden kann und nötigenfalls entsprechende Korrekturen möglich sind. Gegenüber der Absteckung bei konventionellem Vortrieb wirken sich jedoch die Unzugänglichkeit der Stollenbrust und die Länge der Maschine von rund 9 m erschwerend aus.

Grundsätzlich liegt ein ähnliches Problem vor wie beim Blindflug der Verkehrsflugzeuge oder der Orientierung von Unterseebooten. Der Unterschied liegt natürlich in der viel geringeren Geschwindigkeit, aber vor allem in der mit grösster Präzision verlangten Vermessung. Andere Tunnelvortriebsmaschinen wurden daher, ähnlich wie die genannten Verkehrsmittel, mit verschiedensten mechanischen und elektronischen Steuereinrichtungen versehen, darunter vor allem mit Kreiselskompass oder Radar. Neuerdings wird schon versucht, die Steuerung durch ein Laserstrahlensystem [7] durchzuführen, während eine für das schweizerische Bohrsystem Habegger erwogene Methode eine Zielvor-

richtung durch einen Televisionsapparat und zugehörige Industriefernsehkamera vorschlägt.

Zweifellos erfordern diese technischen Ergänzungen einen bedeutenden finanziellen Aufwand und bieten zudem neue Probleme für die in erster Linie in den Vortrieb einzuführende Mannschaft. Einfachste Überlegungen bezüglich der mit derartigen Geräten erreichbaren Genauigkeit zeigen, dass die hergebrachte Vermessung vorläufig noch überlegen ist. Zudem ging es im Stollen Baden nebst der präzisen Geradeausfahrt auch darum, mehrere Kurven bestimmter Krümmung auszuführen (Bild 1). Selbst wenn man sich zu einem elektronischen System entschlossen hätte, wären die mit der Kurvenfahrt verbundenen Probleme zusätzlich zu lösen gewesen.

Unternehmung und Bauleitung bemühten sich daher, ein möglichst einfaches Zielsystem zu entwickeln, das den Hauptanforderungen — grosse Präzision und einfache Kurvenfahrt — entsprach. Bild 8 versucht dies zu veranschaulichen: *A* stellt das auf der Maschine aufgeschweisste Visierkreuz dar, während *B* den in Stollenachse einige Meter zurück aufgehängten Senkel mit Horizontalbalken symbolisiert. Weitere 10 m zurück wird beim Beobachter *C* ein weiterer Senkel aufgehängt. Bei Geradeausfahrt bildet *C—B* die Visierstrecke, mit der das Kreuz *A* übereinstimmen muss. Bei Abweichung signalisiert der Beobachter dem Maschinisten Richtung und Höhe mittels einer einfachen elektrischen Signalanlage. Bei Kurvenfahrt hat der Beobachter die Visierdistanz v zu berücksichtigen. Zu diesem Zweck misst er nach jedem Platzwechsel der seitlichen Anpressplatten die effektive Schrittlänge und addiert derart den Wert v fortlaufend auf. Der vorbereiteten Tabelle entnimmt er nun den Betrag s , um welchen er seinen Visiersenkel in *C* aus der Stollenachse zu versetzen hat. Dieses System hat sich durch seine Einfachheit und die den Verhältnissen angepasste Funktionsweise bewährt (Bild 9).

6. Vortrieb in gebrächem Fels

Das ursprüngliche Projekt sah vor, im Falle von gebrächem Felspartien die Vor-

triebsmaschine im Schutze des standfesten Felsens stehen zu lassen und nach dem Bau einer Umgehung mittels konventioneller Bauart das Gebirge zu durchhörtern, so dass die Maschine schliesslich durch den Einbau hindurch nachgezogen werden könnte. Glücklicherweise war diese Massnahme nie erforderlich. Hingegen waren mehrmals zusätzliche Felsicherungen nötig. Durch den maschinellen Vortrieb wird das umliegende Gebirge minimal beansprucht, und eine Auflockerung infolge der Sprengerschütterung entfällt vollständig. Trotz der schonenden Ausbruchs wachen in der Zugzone über dem First, besonders bei der flachen Schichtlage der Gesteine, Risse in den Berg hinein, welche häufig zu über-raschenden Niederbrüchen führen [2] (Bild 10). Um Beschädigungen zu vermeiden, wurden daher im Bereich der Maschine mehrere Metallplatten als Schutzschilder angeschweisst. Als Vortriebsschutz und zur Sicherung des Gebirges konnte die übliche und andernorts bewährte Felsicherung mittels Felsankern, Drahtnetzen und Gunit bis heute nicht in befriedigender Weise mit dem maschinellen Vortrieb kombiniert werden wegen der gegenseitigen Behinderung der Arbeiten. Zudem erschien die Anwendung von Felsankern im mittelharten bis weichen, feuchtigkeitsempfindlichen Sandstein und Mergel unzuweckmässig.

Bei Nachsturzgefahr erwies sich die Felsicherung mittels Stahlbogen und Blechverzug im Firstbereich als vorteilhaft. Erstmals wurden versuchsweise auch Stahlübbringe eingesetzt. Den Vorteilen des über die ganze Fläche verteilten Schutzes und der raschen Montage steht jedoch der Nachteil bedeutend grösserer Materialkosten gegenüber, so dass dieses System aus wirtschaftlichen Gründen keine ausgedehnte Anwendung fand. Von dem in der Molasse verlaufenden Stollenabschnitt von 2,2 km mussten rund 556 m mittels Stahleinbau gesichert werden, was 25 % der im Fels verlaufenden Strecke entspricht. In einem zusammenhängenden Abschnitt von 275 m Länge mit stark verrosteten, gebrächen Mergeln geringster Druckfestigkeit war zudem ein Stahleinbau schon über der Vortriebsmaschine erforderlich. Im schmalen Bereich zwischen Fels und

Maschine mussten in mühsamer Handarbeit — teilweise in Rückenlage — die Stahlbogen montiert werden. Trotz dieser Erschwernisse wurden Vortriebsleistungen von 6 bis 15 m/Tag, im Mittel rund 12 m/Tag, erreicht. Dieses Resultat hat beteiligte und aussenstehende Fachleute weit stärker überrascht, als die bekannten Maximalleistungen unter günstigen Verhältnissen. Immerhin ist hier beizufügen, dass dies nicht nur mechanischen oder technischen Mitteln, sondern vor allem auch dem Einsatz und Interesse der ausführenden Belegschaft zu verdanken ist.

7. Vortriebsleistungen

Beginn der Installationen: Mitte Sept. 1964.
Beginn des Vortriebes im Lockergestein bei beiden Portalen: Mitte Okt. 1964.

Beginn des konventionellen Vortriebes, auch im Festgestein, infolge verspäteter Lieferung der Maschine: anfangs Juli 1965.
Anlieferung der Maschine auf der Baustelle: 31. Juli 1965.

Montage und Transport zum Vorort. Beginn des Versuchsbetriebes: 23. Aug. 1965.
Beginn des eigentlichen Vortriebes: 1. Sept. 1965.

Durchbruch und Ende des maschinellen Vortriebes von 2080 m: 15. April 1966.

Ein Unterbruch der Arbeiten von zwei Wochen ergab sich über den Jahreswechsel 1965/66. Aus technischen Gründen war ein Unterbruch lediglich notwendig zum Zuschweissen der Fronttüre im Bohrkopf. Aus den obigen Daten ergeben sich eine Vortriebszeit von sieben Monaten sowie folgende Leistungen:

Durchschnittliche Leistung über alles: 300 m/Monat.

Bild 9. Station zur kontinuierlichen Materialübergabe vom Förderband der Vortriebsmaschine auf die Rollwagen. Im First des Stollens sind die äusserst einfachen Visur-Einrichtungen zur Steuerung der Kurvenfahrt sichtbar

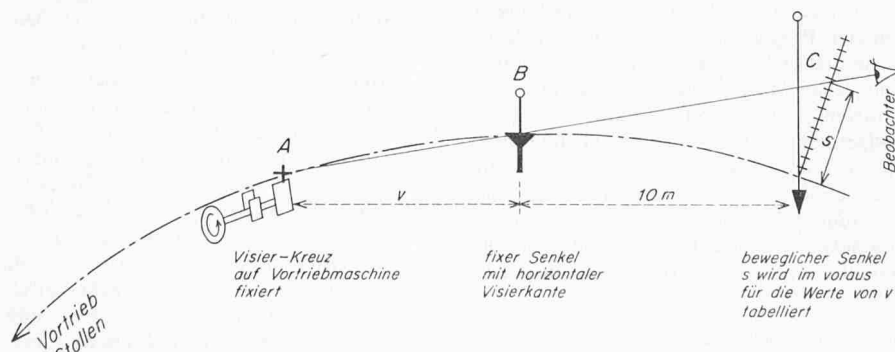
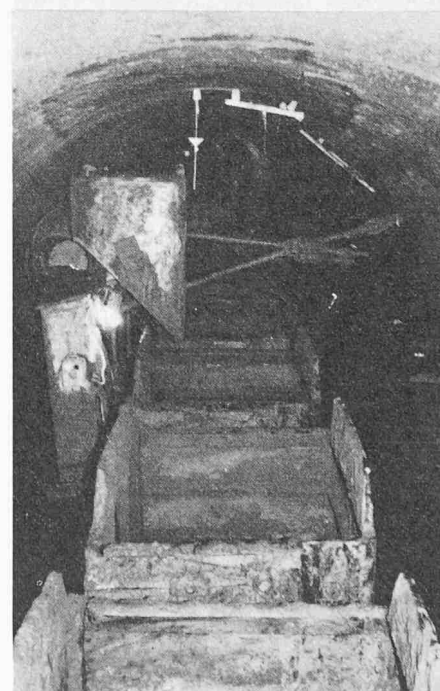


Bild 8. Schematische Skizze der Vermessung in Kurven. *A* stellt das auf der Vortriebsmaschine befestigte Visierkreuz dar, während *B* den in Stollenachse einige Meter zurück aufgehängten Senkel mit Horizontalbalken symbolisiert. Zehn Meter zurück wird beim Beobachter *C* ein weiterer Senkel aufgehängt. Bei Geradeausfahrt bildet *C—B* die tunnelachsenparallele Visierstrecke, mit der das Kreuz *A* übereinzustimmen hat. Bei Kurvenfahrt verschiebt der Beobachter den Senkel *C* seitwärts unter Berücksichtigung der bereits erfolgten Vortriebsstrecke v und gemäss einer vorbereiteten Tabelle

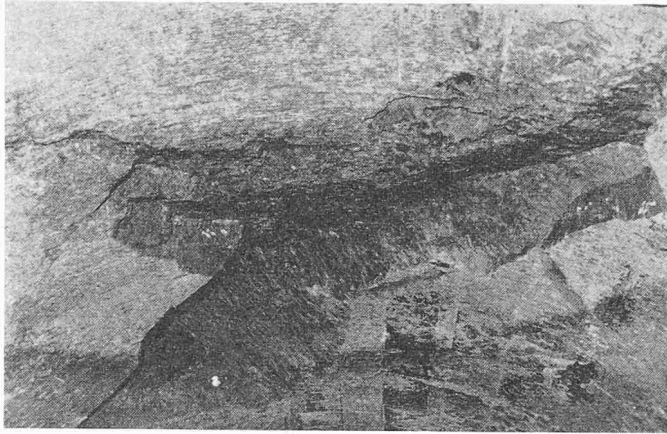


Bild 10. Blick in den Stollenfirst. Trotz des schonenden Ausbruches mit der Tunnelbohrmaschine (sichtbar an den gewölbten Strichen) wachsen in der Zugzone über dem First, besonders bei der flachen Schichtlage der Gesteine, Risse in den Berg hinein, welche häufig zu überraschenden Niederbrüchen führen. Dies tritt im übrigen bei konventioneller Bauweise noch bedeutend stärker in Erscheinung

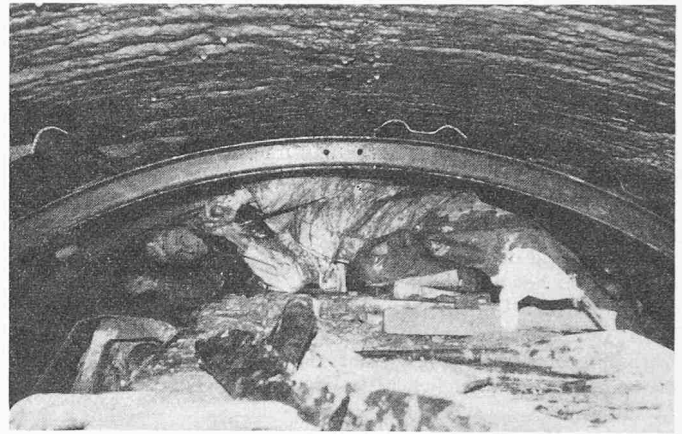


Bild 11. Im engen Bereich zwischen Fels und Maschine mussten in mühsamer Handarbeit, teilweise in Rückenlage, die Stahlbogen montiert werden. Zwei damit beschäftigte Männer sind sichtbar. Trotz diesen Erschwernissen wurden selbst im stark gebrächen Gebirge Vortriebsleistungen von 6 bis 15 m erreicht (Photos B. Petermann)

Durchschnittliche Vortriebsleistung während der Betriebstage der Maschine: normalerweise rund 20 m/Tag. in günstigen Verhältnissen 30 m/Tag. im Maximum 40 m/Tag. in gebrächen Mergelzonen mit erforderlichem Stahlleinbau über der Maschine $6 \div 15$ m/Tag. Beobachtete Vortriebsgeschwindigkeit, je nach Gesteinsverhältnissen: $3 \div 11$ cm/min. Vom Hersteller garantierte Vortriebsleistung: 3,5 cm/min. Vom Hersteller theoretisch ausgelegt Maximalleistung: 6 cm/min. Total aufgewendete Maschinistenstunden: 940 h. Effektive Bohrzeit: 870 h. Daraus folgender mittlerer Vortrieb: 2,40 m/h bzw. 4 cm/min. Auslegung der Fördereinrichtungen nach Werkangabe auf den mittleren Vortrieb von: 2,13 m/h bzw. 49,5 t/h oder $30,5 \text{ m}^3/\text{h}$.

8. Arbeitsvorgang und Vortriebsphasen

Montagmittag: Beginn der maschinellen Vortriebsarbeiten.

Donnerstagabend: Ende der maschinellen Vortriebsarbeiten.

Donnerstag Nachtschicht: Demontage der Installationen wie Geleise, Ventilation, Druckluft und Wasserleitung im Bereiche des von Montag bis Donnerstag aufgefahrenen Teilstückes bis unmittelbar hinter das Beladeband der Maschine. Reinigung und Waschung des Stollenparamentes. Vorbereitungen zum Gunitieren.

Freitag, Samstag, Montagmorgen: Gunitieren des erwähnten Abschnittes und Neuinstallation der demontierten Stolleneinrichtungen.

Montagmittag: Beginn der maschinellen Vortriebsarbeiten.

Unterhalt und Parkdienst sowie Auswechslung der stumpfen Rollenmeissel erforderten einen Aufwand von 2 Stunden pro Tag sowie samstags den ganzen Tag.

9. Erfahrungen und Eindrücke

Der Vortrieb erfolgte von allem Anfang an ohne grössere Probleme. Beim

Uebergang vom ausgebrochenen zum gebohrten Vortrieb zeigte sich der auffallende Unterschied im fehlenden Ueberprofil und der relativ glatten, regelmässig leicht gerillten Oberfläche. Nach einiger Übung hatten die Maschinisten die anfängliche Tendenz überwunden, allfälligen Abweichungen durch zu starke Korrekturen zu begegnen, die nachher zu Abweichungen in der Gegenrichtung führten. Dies zeigt im übrigen die an sich gute Steuerbarkeit der Maschine. Schwieriger wurde das Einhalten der Projektierungsachse bei inhomogener Felsbeschaffenheit an der Stollenbrust. Insbesondere bei weichen Schichten in Sohlennähe neigt der Bohrkopf dazu, einzusinken. Zunehmende Erfahrungen und der Einsatz von Hilfspressen ermöglichten, diese Schwierigkeit zu überwinden, so dass Abweichungen aus der theoretischen Projektachse unter 5 cm blieben.

Für die übrigen Beteiligten — die Hilfsmannschaften, den verantwortlichen Bauführer sowie die Bauleitung — brachte der maschinelle Vortrieb das anfänglich ungewohnte Regime eines wesentlich gedrängteren Arbeitspensums. Durch den drei- bis viermal rascheren Vortrieb waren konsequenterweise sämtliche jeweils zu treffenden Entscheide bezüglich Felsicherung, Wasserhaltung und allfälligen Sohlenbeton ohne Verzug zu fällen. Diese an sich logische Folge erforderte von der Unternehmung und der Bauleitung die nahezu ständige Anwesenheit der Verantwortlichen an der Vortriebsstelle. Erfordern wechselnde Gesteinsverhältnisse einen Stahlleinbau, so darf keine Zeit verloren gehen, denn ein Niederbruch würde im Falle eines Arbeitsunterbruches oder gar einer Beschädigung der Maschine bedeutend schwerer wiegen. Zudem verlangt der auch in ungünstigen Verhältnissen relativ rasche Vortrieb vielfach eine grössere Zahl von Bogen, Verzugsblechen oder Ankern auf Lager. Nachbestellungen und Neuanfertigung von Einbaumaterial haben ohne Verzug zu erfolgen. Der Zwang zu diesen raschen Entscheidungen verun-

möglicht es, über die zu treffenden Massnahmen lange Besprechungen abzuhalten. Dies setzt die Beweglichkeit und Kompetenz der örtlichen Bauleitung voraus zur Bestimmung der erforderlichen Felsicherungen. Ausserdem erfordert der maschinelle Vortrieb mechanisch und bautechnisch gut ausgebildetes Personal, womit sich auch im Stollenbau die Notwendigkeit zeigt — wie allgemein bei zunehmender Rationalisierung — zwar weniger, aber umso besser geschultes Personal einzusetzen.

10. Zusammenfassung

Der maschinelle Tunnelvortrieb ist Tatsache geworden. Innerhalb gewisser Bereiche der Gesteinsfestigkeit kann ein bedeutend rascherer Baufortschritt erwartet werden. Ein Hauptvorteil liegt in der sprengungslosen und damit erschütterungsfreien Arbeit, die besonders in überbauten Gebieten geringere Risiken bezüglich Schäden an Gebäuden mit sich bringt. Zudem verursacht der schonende Ausbruch weniger Nachstürze, so dass sich Einsparungen infolge Minderaufwand zur Felsicherung ergeben. Auch der Wegfall von Ueberprofil wirkt sich kostensenkend aus. Zudem vermindert der sprengungslose Vortrieb das Unfallrisiko. Die Wirtschaftlichkeit des maschinellen Vortriebes hängt zweifellos auch eng zusammen mit der Abstimmung von Projekten auf die Bohrdurchmesser vorhandener Maschinen.

Der in Baden erstmals erfolgte maschinelle Vortrieb diente dem Bau des Zuleitungskanals der Abwasserreinigungsanlage Region Baden. Bei einem Bohrdurchmesser von 3,50 m wurde ein mittlerer Vortrieb von rund 300 m pro Monat erreicht. Der Untergrund besteht aus unterer Süsswassermolasse, die sich in allen technischen Eigenschaften zwischen standfestem Sandfels und gebrächem, tonigen Mergel zeigte. Nebst dem maschinellen Vortrieb der Robbinsmaschine an sich sind die hauptsächlichsten Neuerungen: die gewölbte Frontpartie des Bohrkopfes, die Stromzuführung mittels angehängter Kabelrolle, das für die Kurven-

fahrt entwickelte Steuerungs- und Vermessungssystem.

Die neue Methode des maschinellen Tunnelausbruchs ist vorläufig nur für einen begrenzten Bereich von Untergrundverhältnissen und auch nur für kleinere und mittlere Querschnitte technisch durchführbar. In härteren Gesteinen engt der Verschleiss der Bohrwerkzeuge sowie die Maschinenabnutzung und damit die Wirtschaftlichkeit den praktischen Anwendungsbereich ein, auch wenn der Vortrieb an sich technisch noch durchführbar wäre. In gebräuchlichen Verhältnissen liegen demgegenüber die Probleme bei der unverzüglichen Felssicherung — nötigenfalls sogar im Bereich über der Maschine. Darum wird von Fall zu Fall zu prüfen sein, ob eine Anwendung überhaupt in Frage kommen kann. Der maschinelle Felsabbau wird wohl kaum die konventionellen Systeme vollständig ersetzen.

Dem maschinellen Vortrieb des 2,5 km langen Zuleitungstollens in Baden war ein voller Erfolg beschieden. Die Arbeiten wurden ohne den geringsten Unfall durchgeführt und abgeschlossen. Der Entscheid der Bauherrschaft, der maschinellen Ausbruchmethode den Vorzug zu geben, darf wohl in technischer als auch in wirtschaftlicher Hinsicht als richtig beurteilt werden.

*

Die Verfasser danken *Ed. Holinger*, dipl. Ing., Inhaber, sowie *H. Meier*, dipl. Ing., Bürochef des Ingenieurbüros Holin-

ger AG, und *K. H. Suter*, dipl. Ing., Präsident des Abwasserverbandes Region Baden, Dr. *E. Märki*, Vorsteher, und *A. Maurer*, Adjunkt, Gewässerschutzamt des Kantons Aargau, für die Unterstützung und Freigabe dieser Arbeit zur Veröffentlichung. Besonderer Dank gebührt *M. Kalbermatter*, Teilhaber der Firma Theiler & Kalbermatter AG, Luzern, für die Zusammenarbeit und seinen persönlichen Einsatz zum Wohle dieses Bauwerkes. Die Verfasser danken zudem Dr. *R. U. Winterhalter* und Dr. *T. Schneider* für die Unterstützung in allen geologischen Belangen sowie für die hier verwendeten geologischen Angaben.

11. Literatur

- [1] *K. H. Arnold*: Über die Vorarbeit bei der Herstellung von Stollen- und Tunnelbauten, «Gas- und Wasserfach», 108. Jahrgang, Heft 16, S. 436, 21. 4. 1967.
- [2] *F. P. Jaecklin*: Tunnelform und Felsmechanik, 1. Internationaler Kongress für Felsmechanik in Lissabon, Band 2, S. 397, 1966.
- [3] *O. Frey-Bär*: Mechanisierung des Tunnelbaues, «Schweiz. Bauzeitung», 83. Jahrgang, Heft 39, S. 665, 30. 9. 1965.
- [4] *R. Linder*: Der vollmechanische, kontinuierliche, profilgerechte Ausbruch unterirdischer Hohlräume, «Der Bauingenieur», 42. Jahrgang, Heft 4, S. 124—137, 1967.
- [5] *D. Prader*: Stollen- und Tunnelbau, «Der Bund», 15. 9. 1965.

- [6] *D. Prader*: Sprengungsloser Stollenvortrieb unter der Stadt Freiburg, «Hoch- und Tiefbau», Nr. 22, 30. 6. 1966.
- [7] *H. Rupanner*: Tunnelvortriebsmaschinen für den Einsatz im Fels, «Neue Zürcher Zeitung», Beilage Technik, Nr. 2965, 6. 7. 1966.
- [8] *W. Rutschmann*: Das Tunnelvortriebsystem Hughes für grosse Bohrdurchmesser, «Schweiz. Bauzeitung», 84. Jahrgang, Heft 20, S. 363, 19. 5. 1966 und Heft 25, S. 476, 23. 6. 1966.
- [9] *W. Rutschmann*: Die Robbinsmaschine für sprengungsfreien Stollen- und Tunnelvortrieb, «Schweiz. Bauzeitung», 81. Jahrgang, H. 24, S. 439, 13. 6. 1963.
- [10] *W. Rutschmann*: Eine Tunnelbohrmaschine schweizerischer Provenienz (System Habegger), «Schweiz. Baublatt», 20. 5. 1966.
- [11] *W. Rutschmann*: Mechanischer Tunnelvortrieb im Festgestein, «Schweiz. Bauzeitung», 86. Jahrgang, Heft 4, S. 65, 25. 1. 1968.
- [12] *Scheidegger*: Zum Stand der Streckenvortriebsmaschinen in Deutschland, «Hoch- und Tiefbau», Heft 41, S. 1135, Oktober 1964.
- [13] *A. Schönholzer*: Gesteinsfestigkeit und maschineller Stollenvortrieb, «Schweiz. Bauzeitung», 85. Jahrgang, Heft 6, S. 92, 9. 2. 1967.

Adresse der Verfasser: *Felix P. Jaecklin*, dipl. Ing. ETH, und *René Ceresola*, Ing.-Techn. HTL, Ingenieurbüro Holinger AG, Stauffacherstrasse 149, 8004 Zürich.

Aus dem Leben der Firma A. Kully AG, Trimbach SO

DK 061.5:621.7

Ende Januar dieses Jahres haben die Glasdachwerke A. Kully AG ihre neue Fabrik in Trimbach bei Olten eingeweiht. Bei diesem Anlass hat Arch. *A. Müller-Kully* namens des Verwaltungsrates und der Geschäftsleitung eine Ansprache gehalten, aus der wir unsern Lesern im folgenden einen Auszug vermitteln möchten. Er zeigt in ansprechender Art, wie eine Familie sich und ihr Werk während über 100 Jahren erhält und den jeweiligen Zeitläufen anpasst. Wir beglückwünschen sie dazu herzlich und geben hiemit ihrem Vertreter das Wort:

«Der Name Kully existiert in Olten seit 1535. Der für unsere Firma wichtige war Bartholomäus Kully, geboren 1831, Sohn des Negotiant Martin Urs Kully. Er wurde im Alter von 11 Jahren in Solothurn 2 Jahre lang als Chorsänger ausgebildet und besuchte dort die Lateinschule. Der Wunsch der Eltern war, dass Bartholomäus die geistliche Laufbahn beschreiten werde, was jedoch dem Jüngling nicht zusagte. Er trat in Neuendorf beim Dorfspengler in die Berufslehre ein und wurde später der Begründer einer Kully-Spengler-Dynastie, indem seine Söhne und deren Nachkommen in Olten, Solothurn, Bern, Fribourg, Basel und Zürich eigene Spenglereien gründeten, und zwar innerhalb einer Zeit von etwa 50 Jahren.

Als Bartholomäus Kully 1853 seine Spenglerei in Olten eröffnete, bestand ihre Hauptbeschäftigung aus der Anfertigung von Haushaltgegenständen wie Wasserkrüge, Milchgefässe, Bettflaschen, Milchsiebe, Wasserschiffe, Waschherde, Ofenrohre usw. — alles Gegenstände, die heute durch Metallwaren- und Kunststoff-Fabriken hergestellt werden. Der älteste Sohn Simon, geboren 1855, übernahm 1880 das väterliche Geschäft zum Preise von 8000 Fr. Er erkannte bald, dass die zunehmende Industrialisierung und die dadurch notwendigen Fabrikbauten eine Umwandlung des Spenglerberufes verlangten, die sogenannte Bauspenglerei. Diese neue Zielsetzung in seinem Berufe veranlasste ihn zur räumlichen Ausdehnung des Betriebes in mehreren Etappen. Ende des 19. Jahrhunderts kam er mit dem international bekannten Ingenieur- und Architekturbüro Hilarius Knobel zusammen. Ing. Knobel arbeitete mit dem Generalunternehmen Koch & Cie. aus Basel, so dass sich innert kürzester Zeit ein Konsortium Knobel, Koch, Kully bildete, das sowohl im Inland wie

im Ausland Fabrikbauten erstellte. Bei diesen Fabrikbauten kamen auch Oberlichter zur Anwendung, die damals aus T-Eisen als Tragkonstruktion und eingekitteten Glastafeln bestanden. Die ständige Undichtheit dieser Oberlichter liess Simon Kully keine Ruhe, und er suchte nach einer Lösung in einem kittlosen System. Sein unermüdlicher Einsatz führte 1898 zu seiner selbst konstruierten Blechsprosse. Von da an waren die kittlosen Oberlichter System Kully weit über die Landesgrenzen bekannt und begehrt; sie kamen in Spanien, Frankreich und Deutschland zur Anwendung.

So war Simon Kully auch Oberlichtfabrikant und es ist nicht verwunderlich, dass er vor dem ersten Weltkriege zeitweilen 20 bis 30 gelernte Spengler beschäftigte, eine Zahl, die uns heute in Anbe-

A. Kully AG, Trimbach. Flugansicht der neuen Anlagen. Vorn die Lagerhalle L, dahinter die grosse Fabrikationshalle F, in welcher die Spenglerei sowie die Montageplätze für die kittlosen Oberlichter «System Kully» und die Veluxal-Glasbauelemente untergebracht sind. Rechts davon der Bürotrakt B, dahinter das Nebengebäude N mit Kantine und Garagen. Die ganze Anlage ist so konzipiert, dass sie ohne Schwierigkeiten um das Doppelte erweitert werden kann. Bemerkenswert am ganzen Bau ist die Verwendung sämtlicher Oberlichter in allen Variationen, welche durch die A. Kully AG hergestellt oder vertrieben werden

