

Zeitschrift: Schweizerische Bauzeitung
Herausgeber: Verlags-AG der akademischen technischen Vereine
Band: 86 (1968)
Heft: 26

Artikel: Concours du viaduc de Flamatt de la N 12
Autor: Rollier, M.
DOI: <https://doi.org/10.5169/seals-70070>

Nutzungsbedingungen

Die ETH-Bibliothek ist die Anbieterin der digitalisierten Zeitschriften. Sie besitzt keine Urheberrechte an den Zeitschriften und ist nicht verantwortlich für deren Inhalte. Die Rechte liegen in der Regel bei den Herausgebern beziehungsweise den externen Rechteinhabern. [Siehe Rechtliche Hinweise.](#)

Conditions d'utilisation

L'ETH Library est le fournisseur des revues numérisées. Elle ne détient aucun droit d'auteur sur les revues et n'est pas responsable de leur contenu. En règle générale, les droits sont détenus par les éditeurs ou les détenteurs de droits externes. [Voir Informations légales.](#)

Terms of use

The ETH Library is the provider of the digitised journals. It does not own any copyrights to the journals and is not responsible for their content. The rights usually lie with the publishers or the external rights holders. [See Legal notice.](#)

Download PDF: 01.04.2025

ETH-Bibliothek Zürich, E-Periodica, <https://www.e-periodica.ch>

| | |
|---|---|
| V | Anteil der Reibungsverluste an den Gesamtverlusten (wird bei der Wirkungsgradaufwertung berücksichtigt) |
| n_p^* ; n_R^* | Exponenten zur Beschreibung von Platten- bzw. Rohrreibung |
| $n_{p\text{mittel}}^*$; $n_{R\text{mittel}}^*$ | Mittelwerte obiger Reibungsexponenten für einen bestimmten <i>Re</i> -Bereich |
| n^* | Globalexponent für die Wirkungsgrad-Aufwertung |
| $K = \frac{1 - \eta_{An1}}{1 - \eta_{Mod}}$ | Aufwertungsfaktor |

Adresse des Verfassers: Jörg Osterwalder, o. Prof., Direktor des Institutes für Hydraulische Maschinen der Technischen Hochschule Darmstadt, Magdalenenstrasse 8-10, D-6100 Darmstadt.

Literaturverzeichnis

- [1] Keller, C.: Aerodynamische Versuchsanlagen für hydraulische Maschinen. SBZ Bd. 110 (1937), Nr. 17, S. 203.
- [2] Osterwalder, J.: Kaplanturbinen für hohe Gefälle. «Escher Wyss Mitteilungen» 25./26. Jg. (1952/53).
- [3] Seitz, E. and Keller, C.: Proc. Fourth World Power Conference, London 1950, Paper No. 2, Section H. 3.
- [4] Mühlemann, E.: Zur Aufwertung des Wirkungsgrades von Überdruck-Wasserturbinen. SBZ 66 (1948), H. 24, S. 331.
- [5] Hutton, S. P.: Proc. Institut of Mechanical Engineers, Vol. 168 (1954), No. 28.
- [6] Osterwalder, J.: Analyse der Verlustquellen bei Francis- und Kaplan-turbinen und Beispiele für deren Verminderung. «Escher Wyss Mitteilungen». 37 (1964), H. 3, bzw. Bericht 75 IIA zur Weltkraftkonferenz, Lausanne 1964.

Concours du viaduc de Flamatt de la N 12

DK 624.21.037:625.711.3

Par M. Rollier, ingénieur en chef-adjoint du Bureau des autoroutes, Fribourg

Le bureau des autoroutes du canton de Fribourg a ouvert, en juillet 1966, un concours restreint pour l'étude du viaduc de Flamatt, sur le tracé de la N 12 entre Fribourg et Berne. Les six bureaux d'ingénieurs invités étaient:

- Ateliers de constructions mécaniques de Vevey
- Giovanola S. A., constructions métalliques, à Monthey
- Bureau d'Ingénieurs Stucki et Hofacker, à Zurich
- Bureau d'Ingénieurs Tremblet, à Genève
- Bureau d'Ingénieurs Wanzenried et Martinoia, à Berne
- Bureau d'Ingénieurs von der Weid, à Fribourg

Situation générale de l'ouvrage. Le viaduc de Flamatt est destiné à assurer le passage de la N 12 par dessus le village de Flamatt. Sa pente d'environ 4 % permet, sur la longueur de l'ouvrage qui est d'environ 700 m, de raccorder le plateau dominant la localité, à la plaine de la Singine. La hauteur maximum de l'ouvrage est d'environ 30 m. Un problème d'implantation des piles se posait aux concurrents: le centre du village subira un développement que la construction prévue ne devrait pas entraver.

Contingences techniques particulières. La berme centrale de ce tronçon de route nationale de deuxième classe est réduite à 2 m, si bien que la liberté était laissée aux concurrents de choisir si la section en travers du pont devait comporter un ou deux tabliers. A cet égard, on n'imposait, sur la largeur de tablier de 20 m qu'une seule condition: la glissière de sécurité centrale devait se trouver à l'axe afin de ne pas réduire le gabarit des chaussées.

D'autre part, étant donné que la route surplombera une zone bâtie, les concurrents devaient tenir compte, sur les bords extérieurs du tablier, d'un parapet continu en béton. Pour la même raison, il était souhaitable que la solution choisie gêne au minimum la population, que ce soit au stade de construction ou à celui d'exploitation.

Géologie. Si la molasse n'affleure pratiquement pas dans le profil en long de l'ouvrage, elle ne se trouve qu'à une profondeur d'environ 5 m sur la plus grande partie, recouverte de graviers. Seule la culée ouest présentait a priori un problème de fondation, la roche se trouvant à 12 m sous des alluvions fluvioglaciales. Les conditions du concours exigeaient que toutes les fondations reposent sur la molasse saine. Toutefois, une difficulté d'exécution était posée par la présence quasi continue d'une nappe aquifère dont l'épaisseur est d'environ 2 mètres.

Projet 111121

Conception générale. Afin d'adapter la construction à la hauteur variable au-dessus du sol, un rythme de portées a été choisi selon une série géométrique de raison 1,09. L'ouvrage ne comporte qu'un seul tablier en béton coulé sur place. La hauteur statique varie linéairement de 4 ‰. La longueur du pont est de 699 mètres.

Le système statique choisi est un cadre multiple de 12 travées à moment d'inertie variable, avec goussets et piliers de sections variables, articulés ou encastrés. Il n'existe pas d'autres joints de dilatation que ceux des extrémités. Pour compenser les

efforts du retrait et du fluage, il est prévu de riper la base des piliers trop éloignés du point fixe du cadre.

Piles. Un seul pilier par appui, de forme trapézoïdale, supporte le tablier. Trois piles sont pendulaires, les autres sont encastrées à la base et dans le pont. Certaines subiront un ripage de la base après l'effet principal du fluage et du retrait. La plupart des piliers sont pleins, de section rectangulaire, les deux plus longs sont évidés. A une exception près, la fondation des piles se fait sur pieux forés.

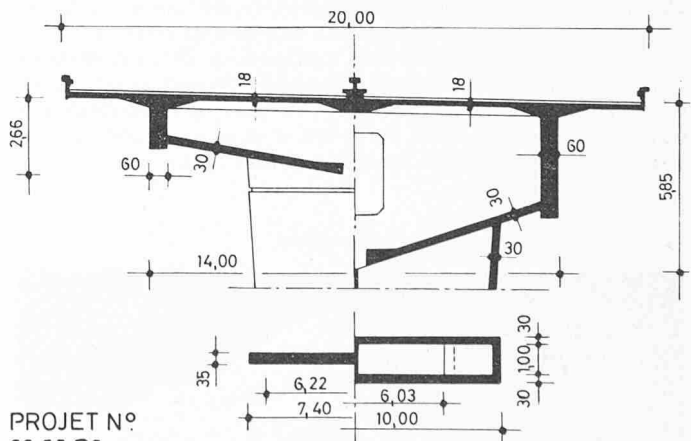
Tablier. La dalle de béton, d'une épaisseur minimale de 18 cm est portée par deux poutres principales de 60 cm d'épaisseur et par un longeron central. Ce dernier sert aussi de parapet médian et supporte la glissière de sécurité d'axe; il s'appuie sur les entretoises. L'entraxe des poutres est de 13,40 m, les portafaux étant ainsi de 3 mètres. Les dalles de compression sur appuis ont la forme de deux triangles; elles sont inclinées de façon à former deux faces de pyramides avec pointes en-bas. De nombreuses entretoises permettent de faire porter la dalle sur quatre côtés dans les champs de petite portée. Toutes les travées sont précontraintes.

Exécution. La construction est prévue en cinq étapes de bétonnage sur échafaudage classique, le béton étant amené à pied d'œuvre par un blondin sur trois mâts, d'une longueur de 700 m.

Projet 121121

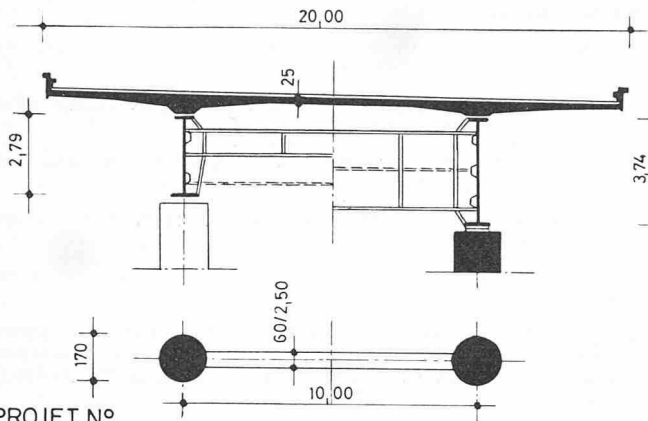
Conception générale. Cet ouvrage, d'une longueur de 684 m, est constitué d'un seul tablier en éléments préfabriqués en béton, reposant sur deux poutres métalliques à inertie variable.

Le système statique est une poutre continue de 13 travées. Les appuis sont mobiles aux deux extrémités, de même que sur les trois dernières piles côté Berne.



PROJET N°
11 11 21

Auteur: Bureau d'ingénieurs Tremblet, Genève
Coupes du tablier et des piliers, échelle 1:250



PROJET N°
12 11 21

Auteur: Ateliers mécaniques de Vevey, en collaboration avec M. H. Hauri, prof. ing., à Zurich, et M. H. Schaffner, arch., à Lausanne

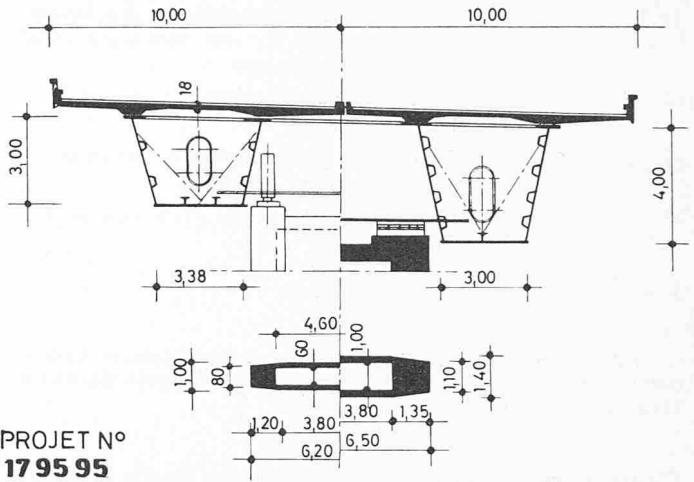
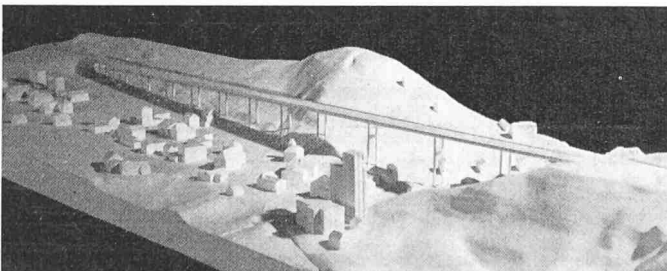
Coupes du tablier et des piliers, échelle 1:260

Piles. Chaque appui de poutre maîtresse est constitué d'un pilier indépendant de section circulaire pleine, d'un diamètre constant de 170 cm. Les deux fûts des piles encadrant la travée principale sont reliés entre eux par une traverse de contreventement. Les deux premières piles côté ouest sont fondées sur semelles normales, toutes les autres reposent sur une dalle supportée par des pieux forés. Le système de fondation sur pieux a l'avantage de pouvoir s'exécuter facilement, même en présence d'eau souterraine.

Tablier et poutres. Les dalles de tablier, préfabriquées en éléments de 20 m sur 2 m reposent sur les poutres maîtresses espacées de 10 m, les portaux étant ainsi de 5 m. Les dalles, d'une épaisseur de 25 cm au milieu sont précontraintes transversalement. Le tablier en béton est solidarifié aux poutres métalliques pour travailler en construction mixte, dans les zones à moments positifs seulement. Il n'est pas prévu de précontrainte de la dalle par câbles ou par dénivellation d'appuis. Les poutres maîtresses ont, dans la partie surplombant le village, une hauteur variant de 2,80 m à 3,75 m, cette dimension étant constamment de 2,80 m dans la zone à travées régulières de 50 m. Le treillis de contreventement inférieur a été supprimé par égard à l'esthétique et remplacé par des cadres d'entretoisement à âme pleine, espacés d'environ 10 m. La plus grande longueur des poutres est construite en acier St 52-3, et dans la région des appuis en acier à très haute résistance (limite élastique d'au moins 40 kg/mm²).

Exécution. La construction selon ce projet est simple et présente un minimum d'inconvénients pour la population. Les fondations se font pour la plus grande partie sur pieux forés et ne nécessitent pas de minage. La faible quantité de béton à mettre en œuvre pour les piles et les culées permet leur exécution en une seule saison. Les piles seront construites grâce à des coffrages glissants et le béton conduit à pied d'œuvre par camion, puis par élévateurs. L'ossature métallique sera fabriquée en atelier par tronçons de poutres d'environ 20 m et d'un poids de 20 t. Ces éléments seront soudés sur les remblais d'autoroute de part et d'autre et, après sablage et peinture, seront mis en place par lancement. Les deux dernières travées côté Berne seront montées à partir du sol. Les éléments de dalle, préfabriqués (en usine ou sur place), pèsent

Maquette du projet 121121, vue du nord-ouest



PROJET N°
17 95 95

Auteur: Giovanola S. A., Monthey, en collaboration avec le bureau technique Piguet de Lausanne et MM. Morisod, Kyburz et Furrer, architectes, à Sion

environ 30 t. Ils seront mis en place par deux élévateurs roulant dans l'axe des poutres maîtresses.

Projet 179595

Conception générale. L'ouvrage est constitué dans le sens longitudinal de deux ponts: l'un enjambe la zone du village en trois travées (ouvrage principal), l'autre a sept travées, moins importantes (viaduc d'accès). Dans le sens transversal, le tablier est séparé en deux: chaque partie est constituée d'un tablier en béton appuyé sur un caisson métallique.

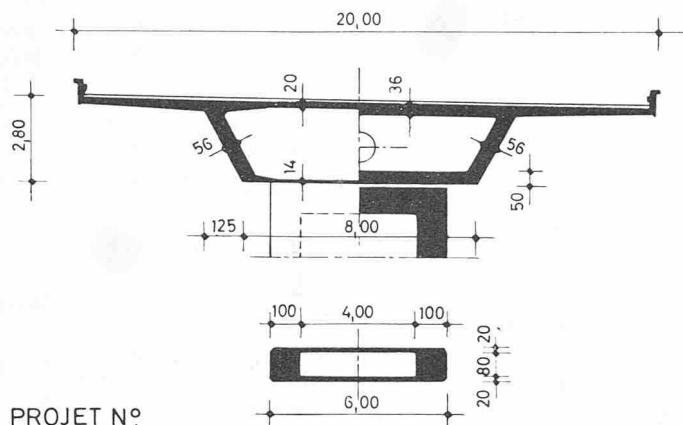
Système statique. Chacun des deux ponts est une poutre continue avec appui fixe à la culée et appui mobile au double pilier formant la séparation entre les ouvrages. La dalle de tablier est solidarifiée au caisson métallique pour travailler en profil mixte, mais ceci uniquement dans les zones de moments positifs. Sur appuis, les contraintes sont reprises par la seule section d'acier.

Piles. On a retenu la solution des palées uniques, supportant une forte entretoise d'appui soudée aux deux caissons. La section de toutes les piles est analogue et se présente sous la forme d'un rectangle évidé; elle est constante sur toute la hauteur pour permettre le bétonnage par coffrages glissants. Toutes les fondations se font par semelle sur le rocher. Les piles de l'ouvrage principal de trois travées sont encastrées à la base, tandis que celles du viaduc d'accès sont articulées à la base. Le haubanage au stade du montage n'est pas nécessaire, les articulations pouvant être provisoirement bloquées.

Tablier et caissons. Les dalles de tablier sont préfabriquées pour la demi-largeur du pont et en longueur de 2,50 m; leur épaisseur varie de 20 à 24 cm, plus les goussets. Les portaux sont d'environ 2,70 m. Les poutres maîtresses sont des caissons métalliques trapézoïdaux, terminés en atelier en longueur de 10 à 20 mètres. Leur largeur est de 3,90 m à la base, de 4,50 m à la partie supérieure. La hauteur est de 4,0 m pour le pont principal, de 3,0 m pour le viaduc d'accès. A l'exception de l'emplacement des piles encadrant la portée de 124 m, où les caissons sont également fermés en-haut, la membrure supérieure est normale-

Maquette du projet 121121, zone du village. Vue du sud-ouest





**PROJET N°
42 97 35**

Auteur: Bureau d'ingénieur von der Weid, à Fribourg
Coupes du tablier et des piliers, échelle 1:260

ment constituée par deux semelles. Il est prévu d'utiliser les qualités d'acier 37, 52 et Aldur 58.

Exécution. Après la construction des culées et piles, les caissons métalliques de l'ouvrage principal sont lancés depuis la rive, tandis que ceux du viaduc d'accès sont montés au moyen d'un derrick de 30 t et d'échafaudage provisoire. On a ainsi tenu compte de l'avantage offert par le procédé de lancement, dans la zone habitée. Une grue automobile posera ensuite les éléments de tablier à l'avancement, puis interviendront les bétonnages de joints, et les travaux de finition.

Projet 429735

Conception générale. L'originalité de ce projet réside dans la coupe de son tablier, constitué d'un seul caisson en béton précontraint pour les quatre voies de circulation. Le rythme des portées est régulier (70 m), seules les deux travées de rive ayant une longueur différente (64 m). La longueur totale est de 688 m.

Système statique. L'ouvrage est calculé comme poutre continue sur onze appuis, avec joints de dilatation aux deux culées. Les piliers sont encastrés dans le tablier, à l'exception des trois derniers du côté Berne, où des appuis mobiles ont été prévus.

Piles. A deux exceptions près les piliers sont fondés sur des groupes de huit pieux forés. Le caisson unique a conduit à des piles uniques de section rectangulaire évidée de 6,0 m sur 1,20 m, l'épaisseur des parois étant de 20 cm.

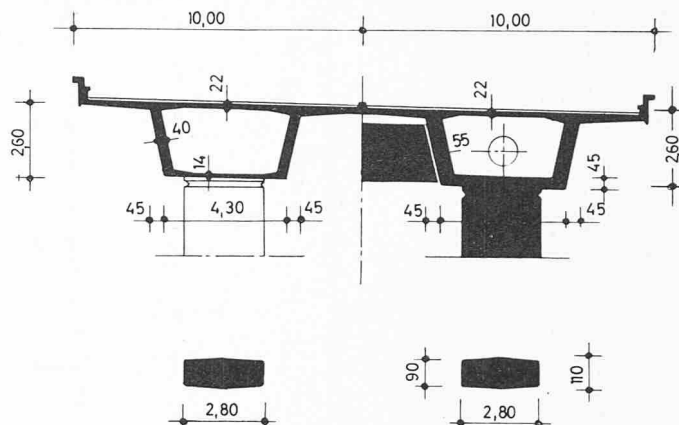
Tablier. Il semble que la solution choisie n'ait jamais été appliquée en Suisse: la dalle de chaussée forme la partie supérieure d'un caisson trapézoïdal; elle a une portée centrale de 10,50 m (épaisseur minimum 20 cm) et deux portaux de 4,50 (épaisseur 20 à 40 cm), plus les bordures. La hauteur statique est de 2,80 m.

Exécution. Le projet tient compte d'un déroulement rationnel des travaux: la section constante du tablier, de même aussi que la longueur presque uniforme des portées permet une bonne organisation. Bien que l'échafaudage traditionnel soit possible, l'auteur propose un échafaudage au moyen de poutres Bailey lancées avec le coffrage extérieur d'une étape de bétonnage à l'autre. La disposition des câbles et le programme de mise en précontrainte tiennent compte de cette marche des travaux de construction.

Projet 465718

Conception générale. La solution proposée consiste en un caisson en béton précontraint pour chaque sens de circulation, réunis par la dalle de tablier. Outre les joints de dilatation d'extrémités, un joint supplémentaire a été prévu au milieu du pont, en travée, et qui fonctionne comme articulation et dilatation. La longueur de l'ouvrage est de 688,25 m.

Système statique. La poutre continue de 14 travées est divisée en deux parties égales par une articulation Gerber. Certaines piles sont encastrées à la base et au sommet alors que d'autres sont



**PROJET N°
46 57 18**

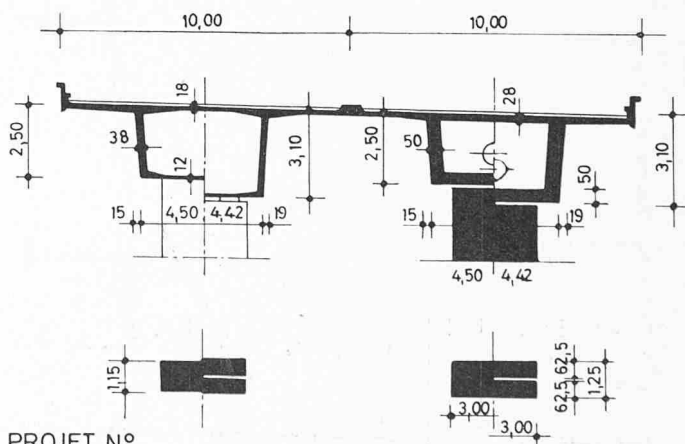
Auteur: Bureau d'ingénieur Wanzenried et Martinoia, à Berne, en collaboration avec M. H.-R. Stierli, du bureau d'ingénieur Preisig, à Zurich

pendulaires; d'autres encore, encastrées en bas, sont des appuis libres.

Piles. A l'exception de deux piles fondées sur semelle en rocher, toutes les autres reposent sur pieux forés. Chaque caisson est supporté par une série de piliers dont la section hexagonale pleine présente les dimensions suivantes: 2,80 m sur 1,10 m à l'axe et 0,90 m dans les bords. Afin de laisser la liberté de mouvement de l'appui pendulaire, une pile assez profondément noyée dans le terrain, nécessite une chambre permettant également la visite de l'articulation. La section constante permet l'utilisation de coffrages glissants.

Tablier. Les deux caissons sont liés après construction par le clavage de la dalle d'une part et par des entretoises précontraintes au droit de chaque appui. La hauteur statique des caissons, légèrement trapézoïdaux est constamment de 2,60 m. L'épaisseur de la dalle est normalement de 22 cm, et atteint 32 cm à l'encastrement des portaux. La valeur de ces derniers est de 2,35 m, plus les bordures.

Exécution. L'avancement des travaux a été bien étudié, particulièrement en ce qui concerne la précontrainte, en outre la section constante du caisson permet de rationaliser les préparations de coffrage et d'armature. La répartition des câbles de précontrainte prévoit des étapes de travail de 51,50 m. Cela permet un grand nombre de réutilisations du coffrage et de l'échafaudage. Celui-ci, constitué par des poutres métalliques, peut être soit monté de façon traditionnelle, soit lancé avec les coffrages. Une ou deux tours provisoires par travée sont nécessaires à le supporter.



**PROJET N°
52 69 52**

Auteur: Bureau d'ingénieur Stucki et Hofacker, collaborateur M. P. Högl, à Zurich

Coupes du tablier et des piliers, échelle 1:260



Projet 526952

Conception générale. Un caisson en béton précontraint pour chaque bande de roulement, réunis par la dalle de chaussée formant, à la construction, deux ponts indépendants. De toutes manières les longueurs de travée sont différentes d'un ouvrage à l'autre: la culée côté Fribourg étant biaisée et celle côté Berne droite, la différence de longueur entre les deux ouvrages se rattrape par le jeu des portées. Celles-ci varient de 34,40 m à 69,0 m et la longueur du pont est de 685 m (respectivement 691 m).

Système statique. Deux poutres continues à inertie variable, à 13 travées, en forme de caisson, sont reliées par la dalle. Des joints de dilatation se trouvent aux deux extrémités.

Les piles et leurs fondations sont indépendantes pour chaque caisson. Elles ont une section rectangulaire et reposent sur un groupe de deux, trois ou quatre pieux forés, à l'exception d'une seule, fondée sur semelle.

Tablier. De forme légèrement trapézoïdale, les caissons ont une hauteur variant de 2,50 m à 3,10 m. Les portafaux ont une valeur d'environ 2,50 m, et la dalle une épaisseur de 18 à 22 cm en travée, de 28 à 22 cm sur appuis. Les parois verticales, d'une épaisseur de 38 cm en travée, s'élargissent au voisinage des appuis.

Construction. L'avancement des travaux a été choisi judicieusement, et le jeu des étapes de précontrainte, et des longueurs différentes de câbles, permet une économie, obtenue par l'élimination d'une partie des pertes dues au frottement, à la relaxation et au fluage. Suivant la méthode de travail, les échafaudages peuvent être réutilisés jusqu'à huit fois. Pour le montage du cintre, un nombre relativement élevé d'appuis provisoires est nécessaire.

Résultats du concours

Le collège d'experts était composé de la façon suivante: M. R. Ruckli, directeur du Service fédéral des Routes et des Digue (suppléant M. E. Rey, adjoint); M. C. Genoud, conseiller d'Etat directeur des Travaux publics; M. R. Hesterberg, architecte, Flamatt; M. W. Kollros, ingénieur, Lucerne; M. J.-P. Nidegger, ingénieur en chef du Bureau des autoroutes (suppléant M. M. Rollier, adjoint); M. R. Schlaginhausen, ingénieur, Frauenfeld; M. H.-R. Spycher, architecte, Flamatt; M. Ch.-A. Stuedler, ingénieur au Bureau des autoroutes, Lausanne; M. B. Thürlimann, professeur à l'EPF, Zurich.

Les conclusions de ce jury sont les suivantes:

- l'une des solutions présentées est d'un coût très élevé; les cinq autres projets sont exécutables.
- les projets 121121 et 429735 se distinguent particulièrement par leur conception inédite et leur étude spécialement poussée.
- le projet 121121 est le plus économique et présente des avantages indéniables lors de la construction. Il est donc recommandé au Maître de l'œuvre pour l'étude définitive et la réalisation.

Ce jugement a été établi sur la base des critères suivants, définis dans le programme de concours: conception générale, dispositions constructives, calculs statiques, coût, influence de l'ouvrage et du mode d'exécution sur le village et la population, esthétique.

Les auteurs des projets sont signalés au bas des figures respectives.

Réalisation

La mise en circulation du tronçon Fribourg—Berne de la RN 12 est prévue pour 1974. Or, la durée prévisible de construction du viaduc de Flamatt est de trois ans; d'autre part, afin d'éviter le réseau routier actuel, cet ouvrage d'art devra être utilisé pour le transport des matériaux nécessaires à la réalisation du tronçon viaduc—frontière bernoise. C'est pourquoi le canton de Fribourg a obtenu les crédits nécessaires aux premiers travaux pour 1968 déjà, et l'on espère que ceux-ci pourront débiter en été de cette année.

En conclusion notons que le projet retenu procède de la même conception que le premier ouvrage construit pour la N 12 (le pont de la Madeleine¹⁾ a été le premier de ce type en Suisse), conception qui a d'ailleurs porté ses fruits puisque parmi les sept grands ponts actuellement construits, en construction ou en projet pour les routes nationales dans le canton de Fribourg, quatre sont des charpentes métalliques lancées, avec tablier en béton préfabriqué (dont trois études adjugées aux Ateliers mécaniques de Vevey après concours).

¹⁾ Description détaillée voir «Schweiz. Bauzeitung» 84 (1966), No 1, page 8.

Adresse de l'auteur: M. Rollier, ingénieur en chef-adjoint du Bureau des autoroutes, 1700 Fribourg, Square des Places 1.

Umschau

Schweizerische Vereinigung für Gesundheitstechnik (SVG). An der 53. Generalversammlung der SVG in Basel erstattete Präsident W. Hess, Gesundheitsinspektor der Stadt Zürich, Bericht über das vergangene Geschäftsjahr. Mit grossem Beifall wurden Dr. W. Schmassmann, Liestal, und Prof. Dr. h.c. A. Hörler, Zürich, zu Ehrenmitgliedern ernannt. Der Präsident würdigte in schlichten Worten die grossen Verdienste der Gefeierten um die SVG; Dr. Schmassmann war ja selbst lange Zeit Präsident der SVG (1950 bis 1965). Einen schönen Erfolg konnte die SVG am 3. März 1967 mit der «Lufthygiene-Tagung» in Genf buchen, erschienen doch rund 150 Teilnehmer. Grossen Anklang fand die «Erste Schweizerische Hallenbadbau-Tagung» in Luzern vom 3./4. November 1967 (annähernd 600 Besucher). Wiederum waren Kommissionen in aller Stille tätig. Besondere Erwähnung verdient die Hallenbadbau-Kommission, die eine Riesenarbeit leistete und die Hallenbadbau-Tagung vorbereitete und durchführte. Um den Bau von Hallenbädern in der Schweiz zu fördern, fasste die Generalversammlung eine Resolution, der wir folgendes entnehmen: Leider müssen jedes Jahr aus hygienischen Gründen Bäder in freien Gewässern geschlossen werden. Umso grössere Bedeutung erlangen daher die Badanlagen mit künstlichen Becken, doch herrscht in der Schweiz ein Mangel an ganzjährig zu benützenden Einrichtungen. Mit ihren 8 Hallenbädern hat die Schweiz noch sehr viel nachzuholen. Die SVG richtet daher an alle Gemeinden und Städte den dringenden Appell, den Bau von Hallenbädern zu fördern. Es fehlen in unserem Lande mindestens 200 Bäder, die Sommer und Winter in Betrieb stehen. Klein-Hallenbäder können von Gemeinden mit über 5000 Einwohnern heute zu erschwinglichen Kosten erstellt und betrieben werden. Eine Gruppe von schweizerischen Fachleuten erarbeitete dazu kürzlich die Grundlagen. Bau- und Schulkommissionen und allen weiteren Interessenten steht ein gedruckter Bericht zur Verfügung, der über Postfach 305, 8035 Zürich, gekauft werden kann. DK 061.2:628

Persönliches. Am 1. Juni d. J. waren 40 Jahre vergangen, seit Paul Kundert, mit einem Handelsdiplom versehen, in die Dienste der Redaktion der Zeitschrift «Hoch- und Tiefbau» eintrat. Diesem Organ des Schweiz. Baumeisterverbandes hat er unentwegt und erfolgreich gedient und er hofft, wie seine Vorgesetzten, dass er noch lange dabei bleiben werde. Diesem Wunsche des allseits geschätzten Kollegen schliessen wir uns herzlich an! – In der Eternit AG Niederurnen ist Direktor Hans Frey nach 31 Dienstjahren in den Ruhestand getreten. In der Geschäftsleitung wirken nunmehr die diplomierten Ingenieure Klaus Kreis als Delegierter des Verwaltungsrates, Heinz M. Derendinger als Direktor und Robert Günthardt als Verkaufsdirektor. Präsident ist nach wie vor Dr. h.c. Max Schmidheiny. – An der diesjährigen Plenartagung der Europäischen Konvention der Stahlbauverbände, die am 10. und 11. Juni in Locarno stattfand, wurde Dr. Max Baeschlin, dipl. Ing. ETH, Zürich, dem langjährigen Generalsekretär der Konvention, in Anerkennung und Würdigung seiner Verdienste um den Stahlbau die Verdienst-Medaille zugesprochen. DK 92

Neues Vorschubgerät für Bohrarbeiten in Gestein. Bei der Bohrarbeit im Bergbau, in Steinbrüchen, beim Bau unterirdischer Verkehrswege und Wasserstollen hat sich der mechanische Vorschub des Bohrgerätes allgemein durchgesetzt. Zur weiteren Vereinfachung und Beschleunigung dieser Arbeiten entwickelte die Firma Fried. Krupp GmbH, Essen, ein Gerät, welches auch grosse Vorschübe ermöglicht, ohne die Vorrichtung umsetzen zu müssen. Die beim Bohrvorgang