

**Zeitschrift:** Schweizerische Bauzeitung  
**Herausgeber:** Verlags-AG der akademischen technischen Vereine  
**Band:** 87 (1969)  
**Heft:** 20

**Artikel:** Die Deformation der Laufringe an Zementdrehöfen und deren Auswirkung auf den Ofenmantel  
**Autor:** Mettler, H.  
**DOI:** <https://doi.org/10.5169/seals-70694>

### **Nutzungsbedingungen**

Die ETH-Bibliothek ist die Anbieterin der digitalisierten Zeitschriften. Sie besitzt keine Urheberrechte an den Zeitschriften und ist nicht verantwortlich für deren Inhalte. Die Rechte liegen in der Regel bei den Herausgebern beziehungsweise den externen Rechteinhabern. [Siehe Rechtliche Hinweise.](#)

### **Conditions d'utilisation**

L'ETH Library est le fournisseur des revues numérisées. Elle ne détient aucun droit d'auteur sur les revues et n'est pas responsable de leur contenu. En règle générale, les droits sont détenus par les éditeurs ou les détenteurs de droits externes. [Voir Informations légales.](#)

### **Terms of use**

The ETH Library is the provider of the digitised journals. It does not own any copyrights to the journals and is not responsible for their content. The rights usually lie with the publishers or the external rights holders. [See Legal notice.](#)

**Download PDF:** 14.03.2025

**ETH-Bibliothek Zürich, E-Periodica, <https://www.e-periodica.ch>**

# Die Deformation der Laufringe an Zementdrehöfen und deren Auswirkung auf den Ofenmantel\*)

DK 666.94.041.57.001.2

Von Dr. H. Mettler, Winterthur

## 1. Einleitung

Ein Zementdrehofen stellt ein mehrfach gelagertes, zylindrisches Rohr dar, dessen Achse 2 bis 5% gegenüber der Horizontalen geneigt ist. Sein Durchmesser kann zwischen 2,5 und 7 m, seine Länge zwischen 50 und 230 m variieren. Entsprechend dem weiten Bereich der Abmessungen liegen die täglichen Produktionsmengen eines Zementdrehofens zwischen 250 und 3600 t/Tag (Bild 1).

Während es bei kleinen Einheiten von untergeordneter Bedeutung ist, ob die Wandstärke des Rohres ein paar Millimeter mehr oder weniger aufweist und aus Sicherheitsgründen ein Auflager mehr eingebaut wird, so fällt bei einem Ofen von 200 m Länge und 6 m Durchmesser ( $\cong 3770 \text{ m}^2$  Oberfläche) die Schalenstärke und die Anzahl Lagerstellen kostenmässig ganz beträchtlich ins Gewicht. Es liegt somit im Interesse jedes Zementproduzenten, dass ihm der Drehofenhersteller eine Einheit liefert, die den mechanischen Anforderungen gerecht wird, andererseits aber nicht infolge mangelnder Berechnungsunterlagen mit übergrossen Sicherheitsfaktoren versehen wird.

Im folgenden wird die statische Deformation der Laufringe eines Zementdrehofens infolge ihres Eigengewichtes und des in ihnen gelagerten Rohrabchnittes berechnet und deren Auswirkung auf den Ofenmantel untersucht. Die Einflüsse der Temperatur und der Rotation des Ofens werden vernachlässigt, weil dadurch keine wesentlich neuen Gesichtspunkte auftreten, verlaufen doch allfällige Änderungen in Temperatur und Drehzahl nur sehr langsam.

### 1.1. Verwendete Formelzeichen

- $\varphi$  Laufende Koordinate in Umfangsrichtung
- $x$  Laufende Koordinate in axialer Richtung
- $\psi$  Winkel der Laufrollenstellung (Auflagerwinkel)
- $G$  Gewicht
- $E$  Elastizitätsmodul
- $J$  Axiales Trägheitsmoment
- $M$  Moment
- $N$  Membrankraft
- $Q$  Querkraft
- $\varepsilon$  Dehnung
- $\nu$  Poisson Zahl
- $a$  Radius des Ringes bzw. der Schale
- $t$  Schalenstärke
- $l$  Halbe Länge des Rohrabchnittes
- $u$  Deformation in axialer Richtung
- $v$  Deformation in tangentialer Richtung
- $w$  Deformation in radialer Richtung

## 2. Die Biegedeformation der Laufringe

### 2.1. Die Berechnung der Deformation des Laufringes infolge seines Eigengewichtes mittels trigonometrischer Reihen

Die Berechnung der Deformation eines Ringes infolge seines Eigengewichtes lässt sich am einfachsten mit Hilfe trigonometrischer Reihen ausführen. Sie hat gegenüber der Methode der Bestimmung der elastischen Linie mittels der Formel für den gekrümmten Balken den Vorteil, dass sie wesentlich schneller zum Ziel führt und neben der Radialdeformation  $w$  gleichzeitig auch die Tangentialdeformation  $v$  liefert.

Im allgemeinen Fall kann die Radialdeformation  $w$  durch die Reihe:

$$w = a_1 \cdot \cos \varphi + a_2 \cdot \cos 2\varphi + \dots + b_1 \cdot \sin \varphi + b_2 \cdot \sin 2\varphi + \dots$$

wiedergegeben werden. Bei der Betrachtung dehnungsloser Verformung, wie sie auch bei der Berechnung mittels der Formel für die elastische Linie des gekrümmten Balkens zur Anwendung gelangt, besteht die auf die Längeneinheit bezogene Verschiebung der Punkte auf der neutralen Achse des Ringquerschnittes aus zwei Anteilen, nämlich

- der Tangentialdeformation  $v$  entsprechend  $dv/a \cdot d\varphi$  und
- der Radialdeformation  $w$  entsprechend  $-w/a$ .

\*) Auszug aus der Dissertation: Die Deformation des Zementdrehofens, Referent Prof. Dr. sc. techn. F. Schultz-Grünow, Techn. Hochschule Aachen 1968.

Die Dehnung beträgt somit

$$\varepsilon_{\varphi} = \frac{1}{a} \left( \frac{dv}{d\varphi} - w \right) = 0$$

für den Fall der dehnungslosen Verformung.

Auf Grund dieser Beziehung ergibt sich für  $v$  die Reihe:

$$v = \int w \cdot d\varphi = a_1 \cdot \sin \varphi + \frac{a_2}{2} \sin 2\varphi + \dots - b_1 \cos \varphi - \frac{b_2}{2} \cos 2\varphi - \dots$$

Die Deformationsarbeit des Ringes ist gegeben durch die Beziehung:

$$A = \int_0^{2\pi} \frac{M^2(\varphi)}{2 \cdot E \cdot J} \cdot a \cdot d\varphi = \frac{E \cdot J}{2 a^3} \int_0^{2\pi} \left( \frac{\partial^2 w}{\partial \varphi^2} + w \right)^2 d\varphi.$$

Setzt man für  $w$  die entsprechende Reihenentwicklung ein und integriert man den Ausdruck für die Deformationsarbeit, so findet man:

$$A = \frac{\pi \cdot E \cdot J}{2 a^3} \cdot \sum_{n=2}^{\infty} (n^2 - 1)^2 \cdot (a_n^2 + b_n^2). \quad (2-1)$$

Gemäss dem in Bild 2 dargestellten Schema greifen am Ring die

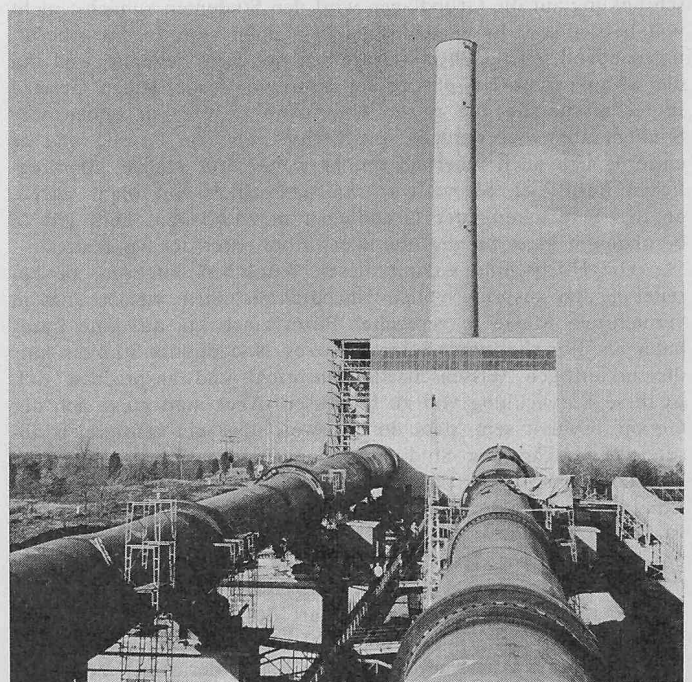
beiden symmetrischen Kräfte  $B = \frac{G}{2 \cdot \cos \varphi}$  sowie die auf die Ring-

einheit bezogenen Gewichtskomponenten  $- \Delta G \cdot \cos \varphi = - \frac{G}{2 \pi a} \cdot$

$\cdot \cos \varphi$  und  $- \Delta G \cdot \sin \varphi = - \frac{G}{2 \pi a} \cdot \sin \varphi$  an.

Um die Koeffizienten  $a_n$  berechnen zu können (die Koeffizienten  $b_n$  müssen infolge Symmetrie des Problems identisch verschwinden), werden diese um den kleinen Betrag  $\delta a_n$  vergrössert. Die zugehörige Deformation beträgt dann:  $w = \delta a_n \cdot \cos n\varphi$ . Bei dieser Verschiebung in radialer Richtung leisten die am Ring angreifenden Kräfte die virtuelle Arbeit:

Bild 1. Ansicht einer modernen Drehofenanlage



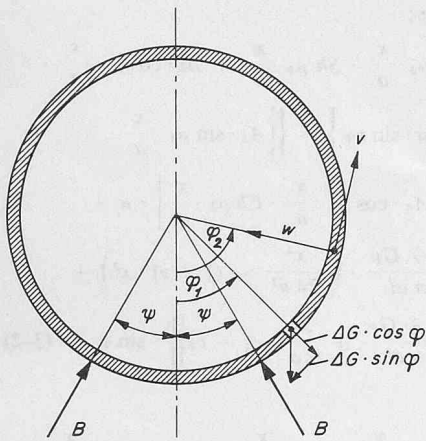


Bild 2. Eingeführte Kräfte und Koordinaten am Ring

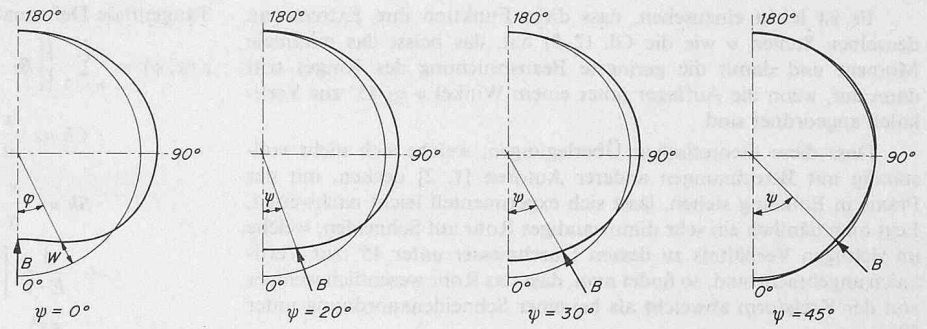


Bild 3. Deformationskurven des Ringes. Belastung durch Eigengewicht

$$\begin{aligned} \Delta A &= \delta a_n \left\{ \frac{G}{2\pi \cos \varphi} \cdot \left[ \cos n\psi + \cos n(2\pi - \psi) \right] \right. \\ &+ \int_0^{2\pi} \frac{-G}{2\pi a} \cdot a \cdot \cos \varphi \cdot \cos n\varphi \cdot d\varphi \\ &+ \left. \int_0^{2\pi} \frac{-G}{2\pi a} \cdot a \cdot \sin \varphi \cdot \cos n\varphi \cdot d\varphi \right\} \\ &= \delta a_n \cdot G \cdot \frac{\cos n\psi}{\cos \psi} \end{aligned}$$

Die Ableitung der virtuellen Arbeit nach Gl. (2-1) ergibt:

$$\frac{\partial A}{\partial a_n} \cdot \delta a_n = \frac{\pi \cdot E \cdot J}{a^3} \cdot (n^2 - 1)^2 \cdot a_n \cdot \delta a_n,$$

somit gilt:

$$\begin{aligned} \Delta A &= \frac{\partial A}{\partial a} \cdot \delta a_n = \delta a_n \cdot G \cdot \frac{\cos n\psi}{\cos \psi} = \\ &= \delta a_n \cdot \frac{\pi \cdot E \cdot J}{a^3} \cdot (n^2 - 1)^2 \cdot a_n \end{aligned}$$

bzw.

$$a_n = \frac{G \cdot a^3}{\pi \cdot E \cdot J} \cdot \frac{1}{(n^2 - 1)^2} \cdot \frac{\cos n\psi}{\cos \psi} \text{ für } n > 1; a_1 = 0.$$

Berücksichtigt man, dass

$$w = \sum_{n=2}^{\infty} a_n \cdot \cos n\varphi$$

$$v = \sum_{n=2}^{\infty} \frac{a_n}{n} \cdot \sin n\varphi$$

ist, so lauten die Ausdrücke für die Radial- bzw. Tangentialdeformation des Ringes:

$$w = \frac{G \cdot a^3}{\pi \cdot E \cdot J \cdot \cos \psi} \cdot \sum_{n=2}^{\infty} \frac{\cos n\psi \cdot \cos n\varphi}{(n^2 - 1)^2} \quad (2-2)$$

$$v = \frac{G \cdot a^3}{\pi \cdot E \cdot J \cdot \cos \psi} \cdot \sum_{n=2}^{\infty} \frac{\cos n\psi \cdot \sin n\varphi}{n(n^2 - 1)^2} \quad (2-3)$$

Trägt man die Radialdeformation  $w$ , das heisst die elastische Linie des Ringes für vier verschiedene Grössen von  $\psi$  auf, wobei die Werte von  $w$  im Verhältnis zum Radius  $a$  stark überhöht dargestellt sind, so findet man die im Bild 3 aufgezeichneten Kurven. Es tritt deutlich in Erscheinung, dass die Abweichung des Ringquerschnittes

von der Kreisform sehr stark vom Auflagerwinkel  $\psi$  abhängt. Es soll daher untersucht werden, welches der optimale Winkel  $\psi$  für die Lagerung darstellt.

## 2.2. Die optimale Lagerung des Zementdrehofens

Der Zementdrehofen ist dann optimal gelagert, wenn die Walkarbeit der im Ofen eingelegten Futtersteine minimal ist. Wählt man diese Walkarbeit, das heisst die Krümmungsänderung des Ringes, als Kriterium, so lautet deren mathematische Formulierung:

$$\frac{\partial}{\partial \psi} \int_0^{\pi} |\varrho| d\varphi = 0, \quad (2-4)$$

wobei  $\varrho$  die Krümmung, gemäss der Formel

$$\varrho = \frac{r^2 + 2r'^2 - r''^2}{(r^2 + r'^2)^{3/2}}$$

mit  $r = a + w$  bedeutet. Vernachlässigt man die quadratischen Glieder  $w^2/a^2$  als kleine Grössen höherer Ordnung, so findet man, dass die Krümmung  $\varrho$  proportional zur Deformation  $w$  ist.

Man kann daher statt der Gl. (2-4) direkt den folgenden Ausdruck verwenden:

$$\frac{\partial}{\partial \psi} \int_0^{\pi} |w| \cdot d\varphi = 0. \quad (2-5)$$

Trägt man  $f(\psi)$  in Funktion von  $\psi$  auf, so entsteht die in Bild 4 dargestellte Kurve. Der optimale Auflagerwinkel  $\psi$  beträgt somit  $\psi \cong 45^\circ$ .

Für die Bemessung der Laufringe ist neben der maximalen Deformation insbesondere das grösste Biegemoment ausschlaggebend, da mit ihm die auftretenden Spannungen im Ring festgelegt sind.

Der Ausdruck für das Biegemoment des gekrümmten Balkens lautet:

$$M(\varphi) = \frac{E \cdot J}{a^2} \left( w + \frac{d^2 w}{d\varphi^2} \right). \quad (2-6)$$

Setzt man in dieser Formel den in Gl. (2-2) gefundenen Ausdruck für  $w$  und dessen zweite Ableitung nach  $\varphi$  ein, so ist das Biegemoment an jeder Stelle  $\varphi$  des Ringes gegeben:

$$M(\varphi) = - \frac{G \cdot a}{\pi \cdot \cos \psi} \sum_{n=2}^{\infty} \frac{\cos n\psi \cdot \cos n\varphi}{(n^2 - 1)^2}. \quad (2-7)$$

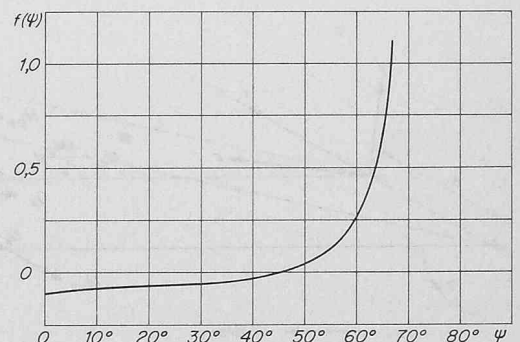


Bild 4. Optimaler  $\psi$ -Wert, gekennzeichnet durch  $f(\psi) = 0$

Es ist leicht einzusehen, dass diese Funktion ihre Extrema an denselben Stellen  $\psi$  wie die Gl. (2-5) hat, das heisst das minimale Moment und damit die geringste Beanspruchung des Ringes tritt dann auf, wenn die Auflager unter einem Winkel  $\psi \cong 45^\circ$  zur Vertikalen angeordnet sind.

Dass diese theoretischen Überlegungen, welche sich nicht vollständig mit Berechnungen anderer Autoren [1, 2] decken, mit der Praxis in Einklang stehen, lässt sich experimentell leicht nachweisen. Legt man nämlich ein sehr dünnwandiges Rohr auf Schneiden, welche im richtigen Verhältnis zu dessen Durchmesser unter  $45^\circ$  zur Vertikalen angebracht sind, so findet man, dass das Rohr wesentlich weniger von der Kreisform abweicht als bei einer Schneidenanordnung unter  $30^\circ$ .

### 3. Die Deformation des Ofenmantels

Nachdem im 2. Abschnitt die Verformung der Laufringe infolge ihres Eigengewichtes berechnet worden ist, soll nun die Deformation des Rohres selbst untersucht werden.

Es ist bekannt, dass dünnwandige Rohre mit grossem Durchmesser  $\left(\frac{t}{a} \ll 1\right)$  sehr wenig Eigensteifigkeit besitzen, so dass für die folgenden Überlegungen angenommen werden darf, dass das Rohr an seinen beiden Rändern, wo es spielfrei in den Laufringen eingespannt ist, die Form der deformierten Laufringe aufweist. Die elastische Linie der Laufringe stellt somit die Randbedingung für die Berechnung der Deformation des Rohres dar.

#### 3.1. Die Verformung des an seinen Rändern deformiert eingespannten Rohres

Die äusseren Kräfte, welche am Ofenmantel angreifen, sind das Gewicht des Bleches sowie das Gewicht der in ihm eingelegten Futtersteine. Diese werden gleichförmig über die Rohroberfläche verteilt und an dieser, ohne eigene Tragfähigkeit aufzuweisen, befestigt angenommen. Diese Annahme, welche nicht ganz mit der Praxis übereinstimmt, ist insofern berechtigt, als es sich zeigen wird, dass die Belastung des Rohres für dessen Verformung nur von untergeordneter Bedeutung ist. In [3] ist nachgewiesen, dass ein dem Futtersteingewölbe besser angepasster Ansatz zu praktisch gleichen Ergebnissen führt.

Unter Verwendung der Biegetheorie der Kreiszylinderschale (Bild 5), auf dessen Ableitung im Rahmen dieser Veröffentlichung verzichtet werden soll, findet man für die drei Deformationen des Rohres in axialer, tangentialer und radialer Richtung:

Axiale Deformation  $u$ :

$$u(x, \varphi) = \left\{ \left[ A_1 \cdot \sin \mu_1 \frac{x}{a} \cdot Ch \mu_2 \frac{x}{a} + A_2 \cdot \cos \mu_1 \frac{x}{a} \cdot Sh \mu_2 \frac{x}{a} \right] \cdot a + \frac{1}{E \cdot t} \left[ \frac{x^3}{6a} \cdot \frac{G_B + G_F}{2 \pi a l} + v a x \cdot \frac{G_B + G_F}{4 \pi a l} + x \cdot c_1 \right] \right\} \cdot \cos \varphi \quad (3-1)$$

Tangentiale Deformation  $v$ :

$$v(x, \varphi) = \sum_{n=2}^N \left\{ \left[ B_1 \cdot \sin \mu_3 \frac{x}{a} \cdot Sh \mu_4 \frac{x}{a} + B_2 \cdot \cos \mu_3 \frac{x}{a} \cdot Ch \mu_4 \frac{x}{a} \right] \cdot a \cdot \sin n \varphi \right\} + \left\{ \left[ A_3 \cdot \sin \mu_1 \frac{x}{a} \cdot Sh \mu_2 \frac{x}{a} + A_4 \cdot \cos \mu_1 \frac{x}{a} \cdot Ch \mu_2 \frac{x}{a} \right] \cdot a + \frac{1}{E \cdot t} \left[ \frac{G_B + G_F}{2 \pi a l} \cdot \left( \frac{x^4}{24 a^2} - (1 + v) \cdot x^2 \right) + \frac{v x^2}{2} \cdot \frac{G_B + G_F}{4 \pi a l} + \frac{x^2}{2a} \cdot c_1 + c_2 \right] \right\} \cdot \sin \varphi \quad (3-2)$$

Radiale Deformation  $w$ :

$$w(x, \varphi) = \sum_{n=2}^N \left\{ \left[ B_3 \cdot \sin \mu_3 \frac{x}{a} \cdot Sh \mu_4 \frac{x}{a} + B_4 \cdot \cos \mu_3 \frac{x}{a} \cdot Ch \mu_4 \frac{x}{a} \right] \cdot a \cdot \cos n \varphi \right\} + \left\{ \left[ A_5 \cdot \sin \mu_1 \frac{x}{a} \cdot Sh \mu_2 \frac{x}{a} + A_6 \cdot \cos \mu_1 \frac{x}{a} \cdot Ch \mu_2 \frac{x}{a} \right] \cdot a - \frac{1}{E \cdot t} \left[ \frac{G_B + G_F}{2 \pi a l} \cdot \left( \frac{x^4}{24 a^2} - x^2 \cdot \frac{2 + v}{2} \right) + \frac{G_B + G_F}{4 \pi a l} \left( a^2 + \frac{v x^2}{2} \right) + c_1 \left( v a + \frac{x^2}{2a} \right) + c_2 \right] \right\} \cdot \cos \varphi \quad (3-3)$$

Diese drei Gleichungen enthalten insgesamt 12 Integrationskonstanten, von denen acht in Funktion der übrigen berechnet werden können. Für die restlichen vier Konstanten bestehen vier Randbedingungen, nämlich:

$$\begin{aligned} u(x=l) &= 0 \\ v(x=l) &= v_R \\ w(x=l) &= w_R \\ \frac{dw}{dx}(x=l) &= 0. \end{aligned}$$

Um  $v_R$  und  $w_R$ , das heisst die Verformungen des Ringes in tangentialer und radialer Richtung zu erhalten, müssen die nachfolgenden Überlegungen angestellt werden.

Neben dem Eigengewicht des Ringes und den zunächst unbekanntem Auflagerkräften  $B$  greifen noch die Schubkräfte  $N_{x\varphi}$ , welche vom Rohr auf den Ring übertragen werden, an (Bild 6). Um zunächst die Auflagerreaktionen  $B$  zu berechnen, stellt man das Gleichgewicht der Kräfte am Ring in vertikaler Richtung auf. Die Schubkräfte  $N_{x\varphi}$  lauten:

$$N_{x\varphi} = -x \cdot \frac{G_B + G_F}{2 \pi a l} \cdot \sin \varphi, \quad (3-4)$$

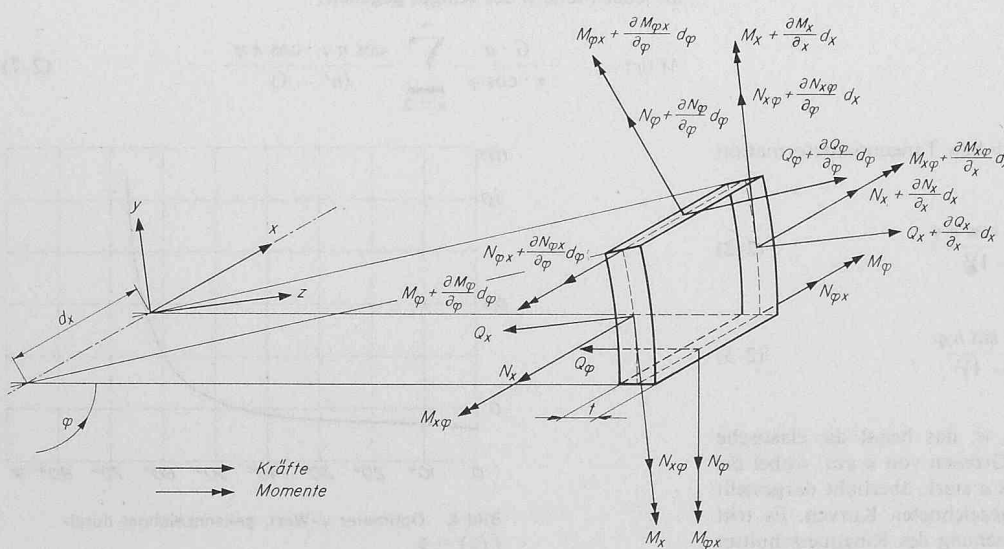


Bild 5. Kräfte und Momente am Schalenelement

- wobei  $G_B$  = Gewicht eines Rohrabschnittes  
 $G_F$  = Gewicht der Futtersteine im Rohrabschnitt  
 $G_R$  = Gewicht des Laufringes  
 $G_{ges.}$  = Summe der Gewichte  $G_B, G_F, G_R$

bedeutet.

Das Gleichgewicht der Kräfte in vertikaler Richtung lautet somit (Bild 6):

$$\int_0^\pi \frac{G_R}{2\pi} \cdot d\varphi + a \cdot \int_0^\pi N_{x\varphi} \sin \varphi \cdot d\varphi = \frac{G_R}{2} + a \cdot \int_0^\pi \frac{G_B + G_F}{2\pi a} \cdot \sin^2 \varphi \cdot d\varphi = \frac{G_R}{2} + \frac{G_B + G_F}{4} = B \cdot \cos \psi.$$

Berücksichtigt man noch, dass auf der anderen Seite des Laufringes ebenfalls die Schubkräfte  $N_{x\varphi}$  infolge des anderen Rohrstückes angreifen, so erhält man:

$$B = \frac{G_R + G_B + G_F}{2 \cos \psi} = \frac{G_{ges.}}{2 \cos \psi}. \quad (3-5)$$

Damit sind sämtliche äusseren Kräfte, welche am Ring angreifen und seine Verformung bewirken, bekannt.

Die Deformation des Laufringes wird berechnet, indem man in der in Abschnitt 2.1. beschriebenen Weise vorgeht. Bei der virtuellen Verschiebung in radialer bzw. tangentialer Richtung leisten die Kräfte  $N_{x\varphi}$  entsprechend:

$$\int_0^{2\pi} N_{x\varphi} \cdot a \cdot \cos n\varphi \cdot d\varphi = \int_0^{2\pi} \frac{G_B + G_F}{2\pi} \cdot \sin \varphi \cdot \cos n\varphi \cdot d\varphi = 0$$

$$\int_0^{2\pi} N_{x\varphi} \cdot a \cdot \sin n\varphi \cdot d\varphi = \int_0^{2\pi} \frac{G_B + G_F}{2\pi} \cdot \sin \varphi \cdot \sin n\varphi \cdot d\varphi = 0 \quad n > 1$$

keine Arbeit, so dass die bereits in Abschnitt 2.1. erhaltenen Ergebnisse für die Ringverformung übernommen werden können:

$$v_R = \frac{G_{ges.} \cdot a^3}{\pi E J \cos \psi} \sum_{n=2}^{\infty} \frac{\cos n\psi \cdot \sin n\varphi}{n(n^2-1)^2} \quad (3-6)$$

$$w_R = \frac{G_{ges.} \cdot a^3}{\pi E J \cos \psi} \sum_{n=2}^{\infty} \frac{\cos n\psi \cdot \cos n\varphi}{(n^2-1)^2} \quad (3-7)$$

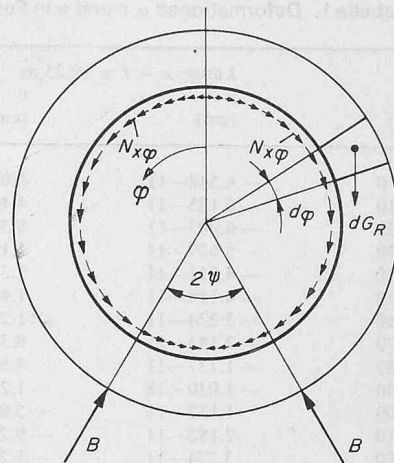


Bild 6. Eingeführte Kräfte am Ring zur Berechnung der Randbedingungen für das Rohr

Diese Laufringdeformationen bilden die Randbedingungen für das Rohr, indem dieses an der Einspannstelle die Form des Ringes aufweisen muss.

### 3.2. Die numerische Auswertung der hergeleiteten Formeln

Die im Abschnitt 3.1. angegebenen Formeln für die Deformation des Ofenmantels, der an beiden Rändern je in einem Laufring eingespannt ist, werden zweckmässigerweise mittels einer elektronischen Datenverarbeitungsanlage ausgewertet.

Als Beispiel wird ein Abschnitt der Kalzinierzone eines modernen Nassdrehofens gewählt. Die Daten dieses Ofens lauten:

- Länge des Rohres zwischen zwei Laufringen:  $2l = 38,5 \text{ m}$
- Mittlerer Radius des Rohres:  $a = 3,142 \text{ m}$
- Wandstärke des Rohres:  $t = 35 \text{ mm}$
- Breite eines Laufringes:  $b = 900 \text{ mm}$
- Wandstärke der Laufringe:  $h = 500 \text{ mm}$
- Futtersteindicke:  $h_F = 200 \text{ mm}$
- Poisson Zahl:  $\nu = 0,3$
- Elastizitätskonstante von Rohr und Ring:  $E = 2,1 \cdot 10^6 \text{ kg/cm}^2$
- Spez. Gewicht des Ring- und Rohrmaterials:  $\gamma_B = 7,85 \text{ kg/dm}^3$
- Spez. Gewicht der Futtersteine:  $\gamma_F = 2,75 \text{ kg/dm}^3$

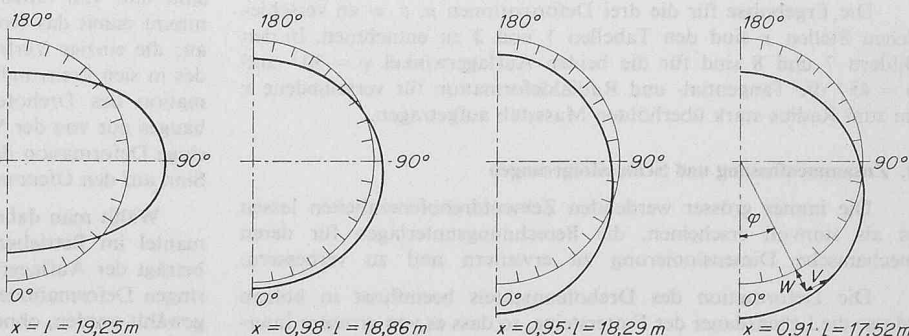


Bild 7. Deformationskurven des deformiert eingespannten Rohres.  $\psi = 30^\circ$ ,  $v_x = l = v_R$ ,  $w_x = l = w_R$ . Belastung durch Eigengewicht und Futtersteingewicht

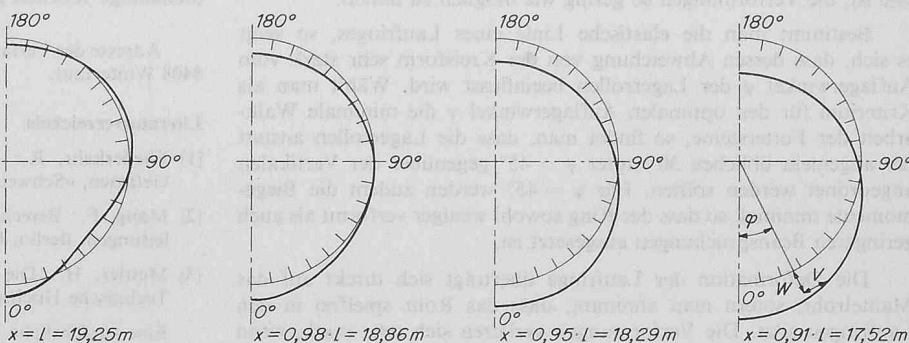


Bild 8. Deformationskurven des deformiert eingespannten Rohres.  $\psi = 45^\circ$ ,  $v_x = l = v_R$ ,  $w_x = l = w_R$ . Belastung durch Eigengewicht und Futtersteingewicht

Tabelle 1. Deformationen  $u, v$  und  $w$  in Funktion der Länge  $x$  und des Winkels  $\varphi$  beim deformiert eingespannten Rohr; Auflagerwinkel  $\psi = 30^\circ$

$\varphi$ (°)	Länge $x = l = 19,25$ m			Länge $x = 0,98 \cdot l = 18,86$ m		
	$u$ (cm)	$v$ (cm)	$w$ (cm)	$u$ (cm)	$v$ (cm)	$w$ (cm)
0	-6.548-11	0.000	-2.576-01	2.975-03	0.000	4.913-03
10	-6.185-11	4.448-02	-2.492-01	2.930-03	2.271-04	4.798-03
20	-6.003-11	8.574-02	-2.192-01	2.795-03	4.670-04	4.688-03
30	-5.639-11	1.192-01	-1.592-01	2.576-03	6.430-04	5.034-03
40	-4.911-11	1.395-01	-6.856-02	2.279-03	5.950-04	6.016-03
50	-4.184-11	1.421-01	3.972-02	1.912-03	1.780-04	7.310-03
60	-3.274-11	1.258-01	1.444-01	1.487-03	-6.406-04	8.307-03
70	-2.183-11	9.303-02	2.267-01	1.017-03	-1.767-03	8.532-03
80	-1.137-11	4.863-02	2.761-01	5.166-04	-3.039-03	7.839-03
90	-1.030-18	-1.265-03	2.897-01	4.727-11	-4.296-03	6.307-03
100	1.137-11	-5.042-02	2.679-01	-5.166-04	-5.393-03	4.042-03
110	2.183-11	-9.291-02	2.140-01	-1.017-03	-6.200-03	1.146-03
120	3.274-11	-1.237-01	1.349-01	-1.487-03	-6.603-03	-2.196-03
130	4.184-11	-1.392-01	4.128-02	-1.912-03	-6.528-03	-5.684-03
140	5.093-11	-1.379-01	-5.481-02	-2.279-03	-5.961-03	-8.991-03
150	5.457-11	-1.205-01	-1.427-01	-2.576-03	-4.939-03	-1.186-02
160	6.185-11	-8.910-02	-2.137-01	-2.795-03	-3.534-03	-1.412-02
170	6.548-11	-4.733-02	-2.603-01	-2.930-03	-1.844-03	-1.558-02
180	6.548-11	-8.840-09	-2.766-01	-2.975-03	-3.434-10	-1.609-02
	Länge $x = 0,95 \cdot l = 18,29$ m			Länge $x = 0,91 \cdot l = 17,52$ m		
0	7.421-03	0.000	2.468-02	1.272-02	0.000	2.836-02
10	7.309-03	-2.851-03	2.419-02	1.253-02	-3.710-03	2.794-02
20	6.974-03	-5.570-03	2.265-02	1.195-02	-7.311-03	2.669-02
30	6.427-03	-8.008-03	1.999-02	1.102-02	-1.070-02	2.465-02
40	5.685-03	-1.001-02	1.628-02	9.744-03	-1.377-02	2.188-02
50	4.770-03	-1.145-02	1.180-02	8.176-03	-1.843-02	1.845-02
60	3.711-03	-1.227-02	6.988-03	6.360-03	-1.861-02	1.447-02
70	2.538-03	-1.246-02	2.285-03	4.350-03	-2.024-02	1.003-02
80	1.289-03	-1.210-02	-1.995-03	2.209-03	-2.126-02	5.260-03
90	1.179-10	-1.129-02	-5.669-03	2.021-10	-2.164-02	3.019-04
100	-1.289-03	-1.016-02	-8.640-03	-2.209-03	-2.137-02	-4.694-03
110	-2.538-03	-8.809-03	-1.088-02	-4.350-03	-2.044-02	-9.573-03
120	-3.711-03	-7.370-03	-1.243-02	-6.360-03	-1.887-02	-1.418-02
130	-4.770-03	-5.933-03	-1.340-02	-8.176-03	-1.673-02	-1.873-02
140	-5.685-03	-4.560-03	-1.392-02	-9.744-03	-1.406-02	-2.200-02
150	-6.427-03	-3.287-03	-1.415-02	-1.102-02	-1.095-02	-2.495-02
160	-6.974-03	-2.117-03	-1.420-02	-1.195-02	-7.496-03	-2.714-02
170	-7.309-03	-1.034-03	-1.417-02	-1.253-02	-3.808-03	-2.848-02
180	-7.421-03	-1.867-10	-1.415-02	-1.272-02	-6.984-10	-2.893-02

Bemerkung: In den Tabellen 1 und 2 sind die angegebenen Zahlenwerte folgendermassen zu lesen: z. B. 7.421-03 =  $7.421 \cdot 10^{-03}$

Aus diesen Daten ergeben sich ein Ringgewicht  $G_R \cong 80$  t, ein Rohrgewicht  $G_B \cong 210$  t und ein Futtersteingewicht  $G_F \cong 420$  t, was einem Gesamtgewicht  $G_{ges.} \cong 710$  t entspricht.

Die Ergebnisse für die drei Deformationen  $u, v, w$  an verschiedenen Stellen  $x$  sind den Tabellen 1 und 2 zu entnehmen. In den Bildern 7 und 8 sind für die beiden Auflagerwinkel  $\psi = 30^\circ$  und  $\psi = 45^\circ$  die Tangential- und Radialdeformation für verschiedene  $x$  im zum Radius stark überhöhten Massstab aufgetragen.

#### 4. Zusammenfassung und Schlussfolgerungen

Die immer grösser werdenden Zementdrehofeneinheiten lassen es als sinnvoll erscheinen, die Berechnungsunterlagen für deren mechanische Dimensionierung zu erweitern und zu verbessern.

Die Deformation des Drehofenmantels beeinflusst in hohem Masse die Lebensdauer der Futtersteine, so dass es von grossem Interesse ist, die Verformungen so gering wie möglich zu halten.

Bestimmt man die elastische Linie eines Laufringes, so zeigt es sich, dass dessen Abweichung von der Kreisform sehr stark vom Auflagerwinkel  $\psi$  der Lagerrollen beeinflusst wird. Wählt man als Kriterium für den optimalen Auflagerwinkel  $\psi$  die minimale Walkarbeit der Futtersteine, so findet man, dass die Lagerrollen anstatt der allgemein üblichen  $30^\circ$  unter  $\psi = 45^\circ$  gegenüber der Vertikalen angeordnet werden sollten. Für  $\psi = 45^\circ$  werden zudem die Biegemomente minimal, so dass der Ring sowohl weniger verformt als auch geringeren Beanspruchungen ausgesetzt ist.

Die Deformation der Laufringe überträgt sich direkt auf das Mantelrohr, sofern man annimmt, dass das Rohr spielfrei in den Laufringen sitzt. Die Verformungen verlieren sich sehr rasch, wenn

man sich von den Rändern ( $x = l$ ) Richtung Rohrmittle ( $x = 0$ ) bewegt. Dies liegt darin begründet, dass die Faktoren  $\mu_2$  und  $\mu_4$  in den hyperbolischen Funktionen der Gl. (3-1) bis Gl. (3-3) sehr gross sind und von ihnen die Dämpfung abhängt. Unweit vom Rande nimmt damit das Rohr bereits wieder seine ursprüngliche Kreisform an; die einzige Verformung findet sich in Form eines Durchhanges des in sich kreisrunden Rohres. Hieraus ergibt sich, dass die Deformation des Drehofenmantels ausser des unvermeidlichen Durchhanges nur von der Verformung der Laufringe abhängig ist; eine geringe Deformation der Laufringe wirkt sich unmittelbar in positivem Sinn auf den Ofenmantel aus.

Wählt man daher eine Ofenkonstruktion, bei welcher der Ofenmantel im Betriebszustand spielfrei im starren Laufring sitzt und beträgt der Auflagerwinkel  $\psi = 45^\circ$ , so können bei unverändert geringen Deformationen dünnere Schalen und grössere Lagerabstände gewählt werden, ohne dass dabei die mechanische Stabilität der Drehofenanlage verloren geht.

Adresse des Verfassers: Dr. Hansueli Mettler, dipl. Ing., Talhofweg 29, 8408 Winterthur.

#### Literaturverzeichnis

- [1] Wiederkehr, R.: Die Biegemomente an liegenden zylindrischen Gefässen, «Schweizerische Techniker-Zeitung», Mai 1922.
- [2] Mang, F.: Berechnung und Konstruktion ringverstärkter Druckrohrleitungen, Berlin, Heidelberg, New York 1966. Springer-Verlag.
- [3] Mettler, H.: Die Deformation des Zementdrehofens, Dissertation. Technische Hochschule Aachen, 1968.

Eine ausführliche Literaturübersicht findet sich in [3].

Tabelle 2. Deformationen  $u$ ,  $v$  und  $w$  in Funktion der Länge  $x$  und des Winkels  $\varphi$  beim deformiert eingespannten Rohr; Auflagerwinkel  $\psi = 45^\circ$

$\varphi$ (°)	Länge $x = l = 19,25$ m			Länge $x = 0,98 \cdot l = 18,86$ m		
	$u$ (cm)	$v$ (cm)	$w$ (cm)	$u$ (cm)	$v$ (cm)	$w$ (cm)
0	-6.548-11	0.000	1.022-01	2.975-03	0.000	1.302-02
10	-6.185-11	-1.683-02	8.502-02	2.930-03	-1.299-03	1.237-02
20	-6.003-11	-2.800-02	3.930-02	2.795-03	-2.382-03	1.059-02
30	-5.639-11	-2.981-02	-1.882-02	2.576-03	-3.097-03	8.158-03
40	-4.911-11	-2.196-02	-6.786-02	2.279-03	-3.413-03	5.745-03
50	-4.184-11	-7.714-03	-8.999-02	1.912-03	-3.438-03	3.938-03
60	-3.274-11	7.534-03	-7.971-02	1.487-03	-3.359-03	2.920-03
70	-2.183-11	1.873-02	-4.605-02	1.017-03	-3.343-03	2.391-03
80	-1.137-11	2.322-02	-5.633-03	5.166-04	-3.450-03	1.830-03
90	-1.030-18	2.114-02	2.760-02	4.727-11	-3.631-03	8.787-04
100	1.137-11	1.435-02	4.792-02	-5.166-04	-3.796-03	-4.838-04
110	2.183-11	5.142-03	5.564-02	-1.017-03	-3.873-03	-2.086-03
120	3.274-11	-4.419-03	5.211-02	-1.487-03	-3.826-03	-3.798-03
130	4.184-11	-1.243-02	3.811-02	-1.912-03	-3.622-03	-5.598-03
140	5.093-11	-1.724-02	1.599-02	-2.279-03	-3.229-03	-7.396-03
150	5.457-11	-1.786-02	-8.787-03	-2.576-03	-2.630-03	-9.036-03
160	6.185-11	-1.440-02	-2.971-02	-2.795-03	-1.852-03	-1.028-02
170	6.548-11	-7.954-03	-4.273-02	-2.930-03	-9.530-04	-1.102-02
180	6.548-11	-1.464-09	-4.699-02	-2.975-03	-1.734-10	-1.126-02
	Länge $x = 0,95 \cdot l = 18,29$ m			Länge $x = 0,91 \cdot l = 17,52$ m		
0	7.421-03	0.000	1.766-02	1.272-02	0.000	2.874-02
10	7.309-03	-1.648-03	1.769-02	1.253-02	-3.774-03	2.828-02
20	6.974-03	-3.344-03	1.765-02	1.195-02	-7.428-03	2.695-02
30	6.427-03	-5.096-03	1.728-02	1.102-02	-1.085-02	2.479-02
40	5.685-03	-6.857-03	1.623-02	9.744-03	-1.393-02	2.188-02
50	4.770-03	-8.516-03	1.423-02	8.176-03	-1.659-02	1.833-02
60	3.711-03	-9.934-03	1.128-02	6.360-03	-1.874-02	1.425-02
70	2.538-03	-1.098-02	7.597-03	4.350-03	-2.032-02	9.748-03
80	1.289-03	-1.159-02	3.554-03	2.209-03	-2.129-02	4.963-03
90	1.179-10	-1.173-02	-4.943-04	2.021-10	-2.162-02	2.283-05
100	-1.289-03	-1.143-02	-4.311-03	-2.209-03	-2.130-02	-4.928-03
110	-2.538-03	-1.074-02	-7.769-03	-4.350-03	-2.033-02	-9.740-03
120	-3.711-03	-9.717-03	-1.079-03	-6.360-03	-1.875-02	-1.427-02
130	-4.770-03	-8.430-03	-1.331-02	-8.176-03	-1.659-02	-1.837-02
140	-5.685-03	-6.942-03	-1.530-02	-9.744-03	-1.393-02	-2.192-02
150	-6.427-03	-5.314-03	-1.679-02	-1.102-02	-1.084-02	-2.481-02
160	-6.974-03	-3.591-03	-1.782-02	-1.195-02	-7.417-03	-2.694-02
170	-7.309-03	-1.810-03	-1.844-02	-1.253-02	-3.766-03	-2.825-02
180	-7.421-03	-3.314-10	-1.865-02	-1.272-02	-6.906-10	-2.869-02

## Staumauern Hongrin – Kontrollmessungen

DK 627.82.001.4

Von Compagnie d'Etudes de Travaux Publics S.A., Lausanne, und Bureau Jaquet, Montreux

### Einleitung

Die Frage der Überwachung des Verhaltens grosser Talsperren hat in den letzten zwei Jahrzehnten sehr an Bedeutung gewonnen. Im Rahmen dieser Kontrollmassnahmen verdienen die Staumauern Hongrin erwähnt zu werden.

Zum Abschluss des Staubeckens war es nötig, zwei Sperren zu errichten; eine für das Tal des Hongrin, Staumauer Nord, und eine für das Tal des Petit-Hongrin, Staumauer Süd (Bilder 1 und 2). Es handelt sich um zwei Kuppelstaumauern, welche zu den dünnwandigsten Mauern der Schweiz zählen.

Ausser dem Kontrollgang im Mauerkörper entlang der Gründungsfuge und eines kurzen horizontalen Stollens im Bereich des Talbodens konnten keine weiteren Kontrollgänge im Mauerkörper ausgeführt werden, ohne diesen in unzulässiger Weise zu schwächen. Beide Staumauern sind durch einen Felsrücken, genannt «Colline de la Jointe», voneinander getrennt. Das Verhalten dieses Felsrückens, auf den sich beide Staumauern abstützen, ist für die

Standfestigkeit des gesamten Bauwerkes von grosser Bedeutung. Aus diesem Grunde wurden besondere Massnahmen getroffen, um die Verformungen dieses Felsmassivs anlässlich der ersten Füllung und während der Betriebsjahre zu überwachen. Selbstverständlich wird das Verhalten der Ufer und der Mauerkörper ebenfalls kontrolliert.

### Messeinrichtungen und Beobachtungsverfahren

Die gesamten Messeinrichtungen umfassen zwei Gruppen. Die eine erlaubt es, ungewöhnliche Bewegungen der Bauwerke und der Gründung rasch feststellen zu können, die andere liefert zusätzliche Auskünfte, deren Auswertung jedoch nicht unmittelbar erfolgen kann. Die Beobachtungen der ersten Gruppe erstrecken sich im wesentlichen auf Verschiebungsmessungen (Gebirgskörper, Mauerkörper, Kontrollgänge im Fels und Entwässerungsstollen) und Fugenbewegungen. Die Messungen der Sickerwassermenge gehören ebenfalls zu dieser Gruppe. Die Auswertung der

Messungsergebnisse der zweiten Gruppe der Messeinrichtungen erfordert die Berücksichtigung verschiedener Parameter; aus diesem Grunde kann ihre Auswertung erst nach einer gewissen Beobachtungsperiode erfolgen. Ausserdem sind Temperatur- und Verformungsmessungen erforderlich.

Bild 3 zeigt die Anordnung von Tele-Rocmetern, Schwimmloten und von Zielbolzen an der Luftseite der Mauern. Die Fels-Extensometer sind paarweise angeordnet; eines annähernd in Richtung des Auflagerdrucks, das andere senkrecht dazu. Die Verschiebungen in Richtung der Achse dieser Geräte können sowohl an Ort als auch in der Messzentrale des gemeinsamen Widerlagers, Colline de la Jointe, vorgenommen werden. Die Tele-Rocmeter haben eine Länge von ungefähr 50 m, und einige davon sind mit Fernthermometern ausgestattet.

Die Schwimmloten zeigen Verschiebungen des Mauerfusses und der Gründung in radialer und tangentialer Richtung zum