

Zeitschrift: Schweizerische Bauzeitung
Herausgeber: Verlags-AG der akademischen technischen Vereine
Band: 87 (1969)
Heft: 36

Werbung

Nutzungsbedingungen

Die ETH-Bibliothek ist die Anbieterin der digitalisierten Zeitschriften. Sie besitzt keine Urheberrechte an den Zeitschriften und ist nicht verantwortlich für deren Inhalte. Die Rechte liegen in der Regel bei den Herausgebern beziehungsweise den externen Rechteinhabern. [Siehe Rechtliche Hinweise.](#)

Conditions d'utilisation

L'ETH Library est le fournisseur des revues numérisées. Elle ne détient aucun droit d'auteur sur les revues et n'est pas responsable de leur contenu. En règle générale, les droits sont détenus par les éditeurs ou les détenteurs de droits externes. [Voir Informations légales.](#)

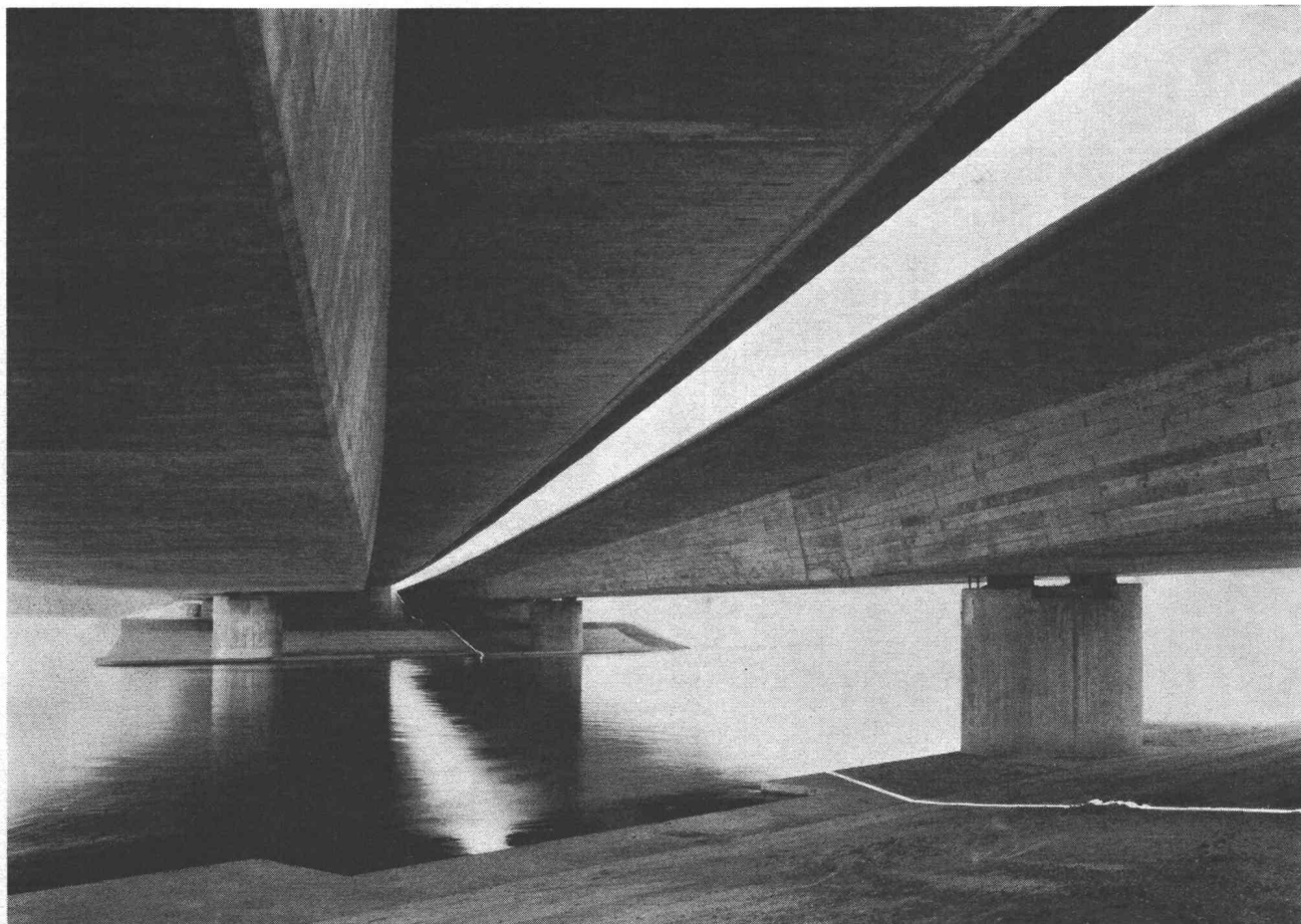
Terms of use

The ETH Library is the provider of the digitised journals. It does not own any copyrights to the journals and is not responsible for their content. The rights usually lie with the publishers or the external rights holders. [See Legal notice.](#)

Download PDF: 15.03.2025

ETH-Bibliothek Zürich, E-Periodica, <https://www.e-periodica.ch>

ZSCHOKKE



Autobahn N 1 — Doppelbrücke über die Limmat bei Oetwil

AUSFÜHRUNG SÄMTLICHER ARBEITEN IM HOCH- UND TIEFBAU

INSBESONDERE
**AUTOBAHNEN — KUNSTBAUTEN
BETON- UND SCHWARZBELÄGE**

AKTIENGESELLSCHAFT CONRAD ZSCHOKKE

8045 ZÜRICH

Räffelstrasse 11
Telephon 051 / 35 52 35

1207 GENÈVE

42, rue du 31-Décembre
Téléphone 022 / 35 12 20

**Unsere Bauschreiner
sind vor allem Bauschreiner.**

**Sie sind Fachleute, die mit einem modernen Maschinenpark
denkbar rationell arbeiten. Das
erlaubt uns nicht nur erstklassige
Arbeit zu leisten, sondern auch
günstige Preise zu offerieren.**

**LIENHARD
SOHNE AG**
Innenausbau
Bauschreinerei
Möbelschreinerei
Harmonikatüren
Holzetuis
8038 Zürich,
Albisstrasse 131
Telefon 051/45 12 90

SO VIEL PLATZ + RAUM GEWINNEN SIE,
WENN SIE EINE UNGERER 8 TREPPEN-
TYPEN VERWENDEN.
EINER DAVON ENTSPRICHT SICHER
IHRM BAUVORHABEN.

z.B. FÜR VERGÄRBERUNG DES WHZ, KÜCHE ODER
EXTRA WC, BADETC)

INT. MUSTERSCHUTZ
INT. AUSL. PATENTE
DESIGN O. KOLBAROCH

PREIS PRO TRITT AB 79.-FRANKEN
TRITTHÖHE
*AUFTRITT
VARIABLE

OTTO KOLB DESIGN AG

SPINDELNORM EISENTREPPE
SYSTEM KOLB spart PLATZ + KOSTEN, gewinnt RÄUME für SIE
OTTO KOLB DESIGN AG 8306 BRÜTTISELLEN 051/93 11 19

50

**50. Comptoir Suisse
Lausanne
13.-28. Sept. 1969**

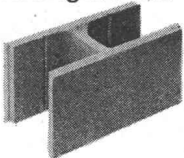
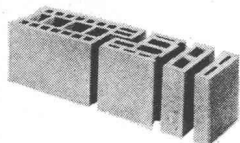


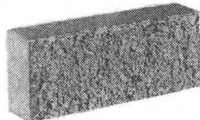
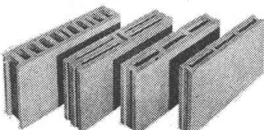

Ehrengäste:
Tschechoslovakei – Mexiko
Offizieller schweizer Gast:
Kanton Zürich

Einfache Bilette für die Rückfahrt gültig



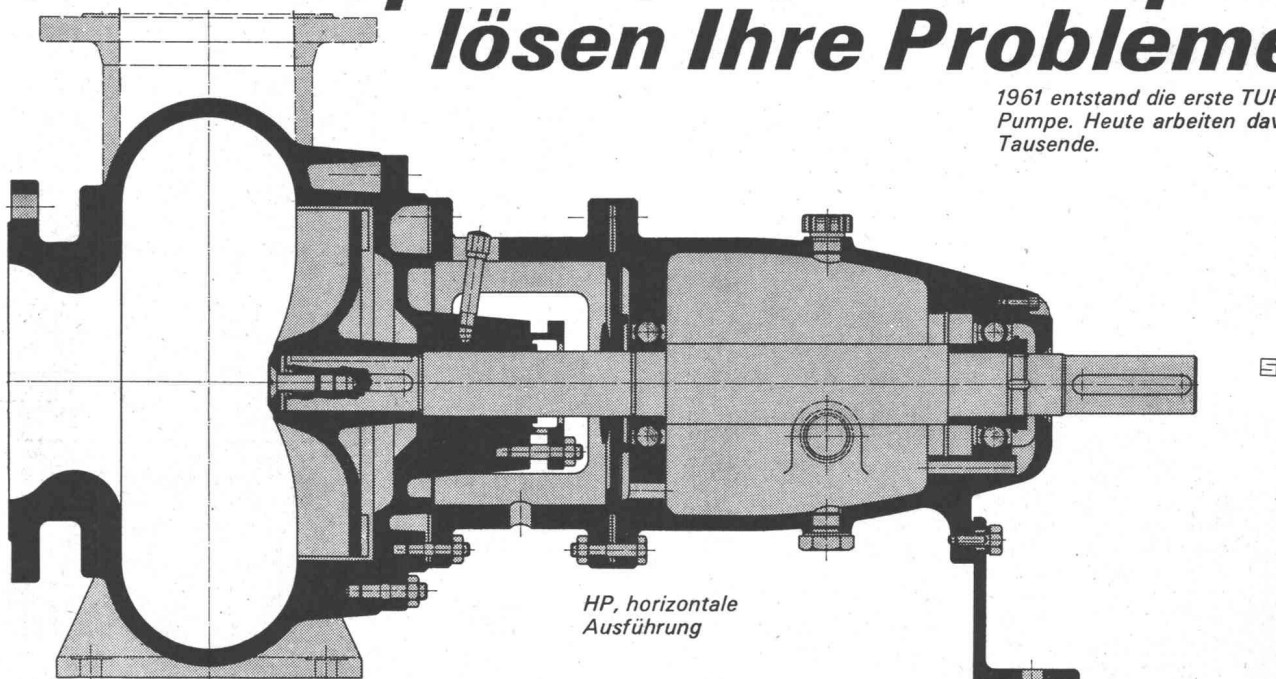
kamm

Kamm & Co., Zentralheizungen, Gerbernstrasse 7a/b, 3000 Bern, Telefon 031 / 22 18 22

Schalungssteine 	Hohlblock-Kombisteine 	Sickerplatten 	
Decorit 	Zwischenwand-Platten 	Decken 	

Unverstopfbare TURO-Pumpen lösen Ihre Probleme

1961 entstand die erste TURO-Pumpe. Heute arbeiten davon Tausende.



HP, horizontale Ausführung

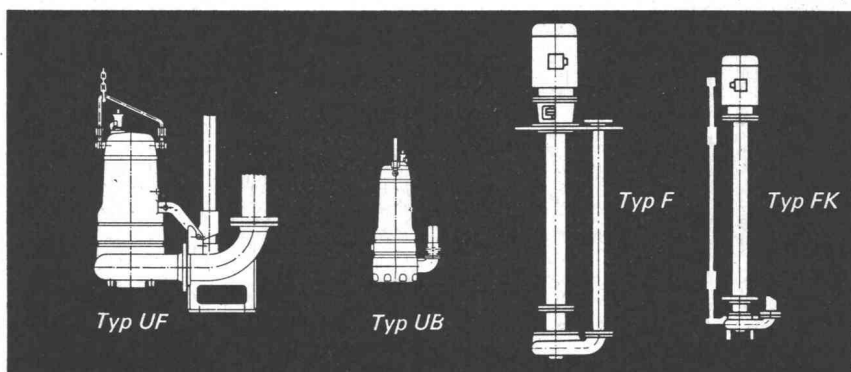
Coupon

Bitte senden Sie mir/uns unverbindlich Unterlagen über TURO-Pumpen

Name _____

Adresse _____

EMILE EGGER & CIE SA
 Fabrique de pompes et de machines
 CH-2088 Cressier NE, Suisse



TURO-Pumpen verfügen über einen vollkommen freien Durchgang und haben keine Dichtungsringe. Betriebssicherheit und Lebensdauer sind unübertroffen. EGGER liefert ein vollständiges TURO-Pumpenprogramm nach dem Baukastensystem, horizontal, vertikal, trocken oder nass aufstellbar, Tauchmotorpumpen oder Sonderkonstruktionen.

TURO

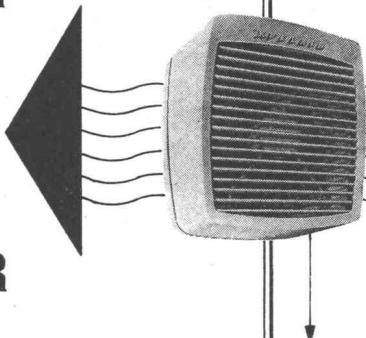
EGGER

EMILE EGGER & CIE SA, Fabrique de pompes et de machines
 CH-2088 Cressier NE, ☎038/772 17, Télex 35207

XPELAIR

Ventilatoren

XPELAIR



Kein Luxus, sondern hygienische Notwendigkeit für alle Räume, in denen Menschen sich aufhalten. 15 Modelle. Einbau in Glas oder Mauerwerk. Mit Zugkordel oder Fernsteuerung. Spezialmodelle für Dachmontage oder Dunkelkammern. Nun auch mit Fettfilter für 9"- und 12"-Geräte.



Günstig im Preis. Auch Sie können (sollen) sich einen XPELAIR (sprich ixpelär) leisten. Erhältlich im guten Elektrofachgeschäft. WOODS AG, Abteilung XPELAIR, Kernstrasse 57, 8026 Zürich
Telefon 051 / 52 00 44
Gratis ausführlicher Farbprospekt!

Wer baut – sollte Dryvit prüfen die perfekte Aussenisolierung

SAP Baustoffe AG 9306 Freidorf bei St. Gallen
Tel. 071/48 15 45

Wir beraten Sie eingehend über alle bezgl. Probleme

- Verzinken** im Vollbad von Eisen und Blech
- Isolieren** von Röhren mit Asbest, Glasschleier und Polypropylen
- Galvanische Glanzverzinkung
- Galvanisieren von ABS Kunststoffen



Verzinkerei Pratteln AG

Pratteln (Baselland) Gegründet 1897
Telefon 061 815022

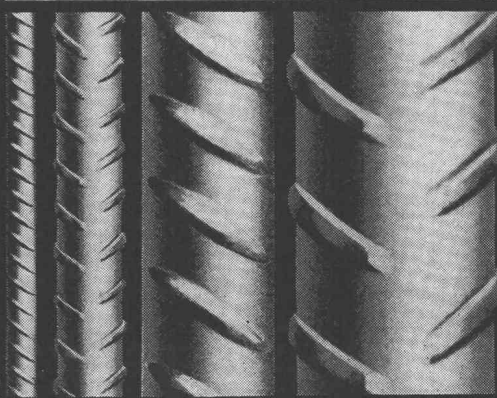
ERFOLG DURCH INSERATE IN DER SCHWEIZ. BAUZEITUNG

BOX ϕ ULTRA

Seit Jahren sind die bautechnischen Vorteile von BOX ϕ ULTRA bestens bekannt und unbestritten: Optimaler Verbund, Schweissbarkeit ohne Festigkeitseinbuss, höchste Brandsicherheit, grosse Materialzähigkeit und höchste Festigkeit.

Monteforno-Ingenieure entwickeln weiter: BOX ϕ ULTRA erfüllt heute nicht nur alle Erfordernisse der SIA-Normen, sondern erlaubt bei gleichem Preis dank höchster Festigkeit wirtschaftlichere Konstruktionen bei grösserer Sicherheit.

MONTEFORNO



Monteforno, Stahl- und Walzwerke AG Bodio/TI

Schwimm- bäder



Filteranlagen und Zubehör

Vorfabrizierte Schwimmbäder aus Polyester und Stahl

Bitte in Blockschrift schreiben, auf Postkarte kleben und adressieren:

SB

Ich wünsche Unterlagen über

Filteranlagen und Zubehör

Schwimmbecken Inhalt _____ m³

Name: _____

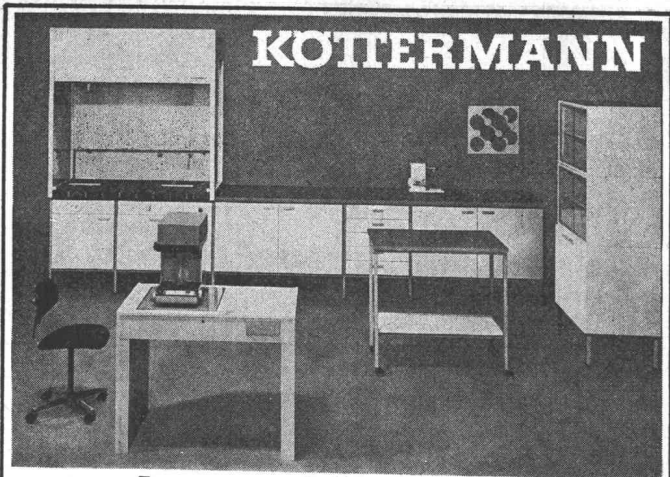
Strasse: _____

PLZ: _____

Ort: _____

CENTRO AG
8180 BÜLACH
051 96 43 17





KÖTTERMANN

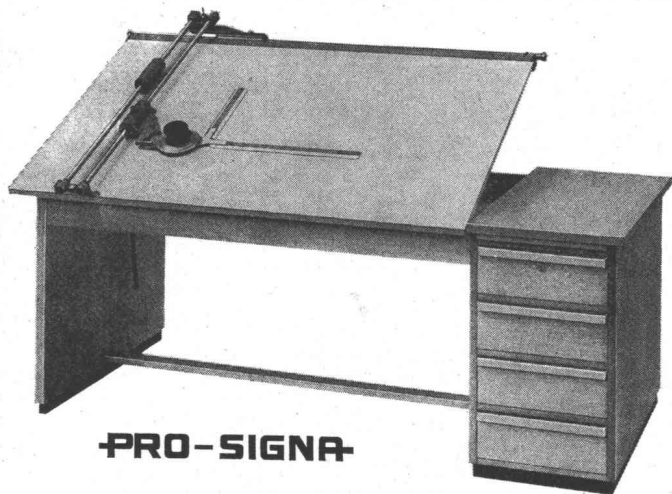
zweckgerecht, elegant und

zugleich preisgünstig sind Köttermann Laboreinrichtungen. Ein vollständiges System beliebig kombinierbarer, genormter Elemente erleichtert die Planung. Ermöglicht aber auch, Arbeitsplätze individuell passend einzurichten. Köttermann Labormöbel sind robust und strapazierfähig, allseitig kunststoffgeschichtet, abwaschbar, weitgehend unempfindlich gegen Temperaturen, Säuren, Laugen, Lösungsmittel. • Das Apparateprogramm umfasst: Klimaprüfschränke • Testkammern für Wärme-Kälte, Klima und Tropenklima • Industrie-Wärme- und Trockenschränke • Trockenschränke • Bakteriologische Brutschränke • Labor-Tiefkühltruhen • Wasser-Vollentsalzungsanlagen • Pipetten-Spülgeräte und -Trockner • Pipetten-Reinigungs- und Sterilisationsanlagen • Wasserdestillierapparate • Bi-Destillationsanlagen • Dampf-Sterilisatoren • Universal Schüttel- und Siebapparate • Wasserbäder • Labor-Regler • Turbo-Mischer • Turbo-Emulgatoren. • Verlangen Sie die Dokumentation.

Generalvertretung Schweiz. 9113 Degersheim Tel. 071 54 17 40

KRÜGER

Krüger Labormöbel + Apparate AG



PRO-SIGNA

Laufwagen — Zeichen — maschine

Bauzeichnungen werden meist am liegenden oder leicht geneigten Brett ausgeführt, weshalb die Parallelogramm-Zeichenmaschine mit ihrem platzraubenden Gestänge nur ungern verwendet wurde, ja, deshalb in vielen Betrieben keinen Eingang fand.

Die Pro-Signa-Laufwagen-Zeichenmaschine schliesst nun hier eine Lücke. Ihre geringe Platzbeanspruchung gestattet die für Ihren Betrieb bestgeeignete Arbeitsplatz-Aufstellung zu wählen und schliesst damit, nebst besserer Raumausnutzung, erst noch den Einsatz eines rationelleren Arbeitsmittels ein.

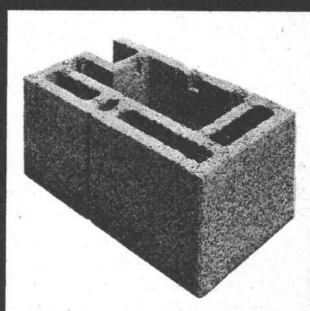
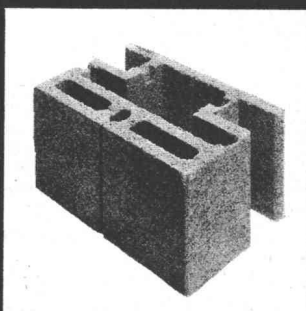
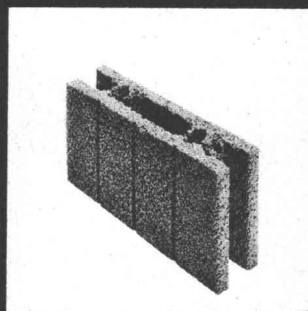
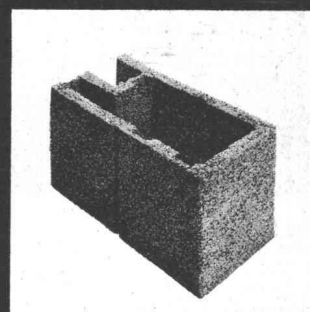
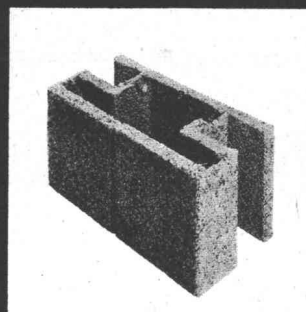
Racher + Co. AG

8025 Zürich Marktgasse 12
47 92 11

Schweizerische Bauzeitung • 87. Jahrgang Heft 36 • 4. September 1969



LOMA-BAU-SYSTEM



Einfach zu versetzen.

Ohne Fugenmörtel.

Massgenau ± 1 mm.

Gut isolierend.

Durchgehend gleiches Mauerwerk,
daher Verputzvorteil.

Kein schrotten und schlitzen,
keine Schwächung des Mauerwerkes.
Raumsparend, preisgünstig.



**BAU+INDUSTRIE-
BEDARF AG**

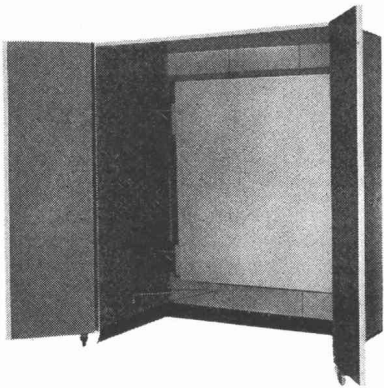
4002 Basel, Lange Gasse 13
Telefon 061 35 20 65

ZÜBLIN

Hochbau Tiefbau Pfählungen
Vorfabrikation Ingenieurbureau

ZÜRICH BASEL LAUSANNE

Warum bevorzugen Sie die
FROEHLICH-Spritzkabine?



- Weil
- sie mobil und zusammenlegbar ist und dadurch spätere Umlagerungen leicht möglich sind
 - sie eine bisher unerreichte Saugkraft besitzt
 - sie dank dem patentierten Filtersystem den Abluft-Entzug auf die Hälfte reduziert
 - dadurch enorme Heizkosten eingespart werden
 - der Filter schnell und praktisch kostenlos zu reinigen ist
 - sie geringste Betriebskosten und gesünderes Arbeitsklima garantiert.

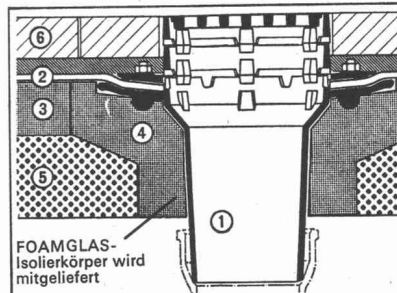
Eine Demonstration in Ihrem Betrieb stellt alle diese Argumente unter Beweis.

FROEHLICH-SPRITZKABINEN

5524 Niederwil, Telefon 057 / 6 36 83

Keine Ausparungen

*Isolierkörper in
Schalung legen
Keine Kältebrücken
Sofortiges Ableiten,
des Dachwassers.*



FOAMGLAS-
Isolierkörper wird
mitgeliefert

Passavant- Dachabläufe aus Gusseisen

- rosten nicht
- lösen die Probleme
der Flachdachent-
wässerung endgültig

Verlangen Sie Unterlagen bei Werner Maag, Zeltweg 44, 8032 Zürich, Telefon 32 75 80

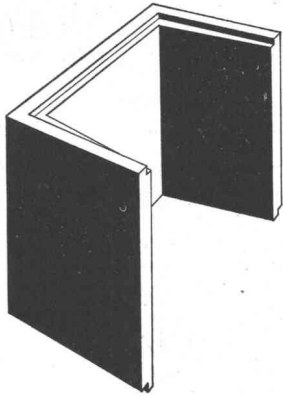
Name _____

Adresse _____



WALTER J. HELLER AG.

BAUNTERNEHMUNG
SION BERN ILANZ



Vorfabrizierte Schutzraum-Lichtschächte

genehmigt vom Bundesamt für Zivilschutz
2 Modelle: Für 1 Atü oder 3 Atü Schutzräume. Lichtmass: 80x60 cm

Lichtschacht für 1 Atü Schutzräume für normalen Wohnungsbau		Lichtschacht für 3 Atü Schutzräume für Sammel-Schutzräume	
Bauhöhe cm	Gewicht kg	Bauhöhe cm	Gewicht kg
130	507	130	725
50	195	50	275

Verlangen Sie bitte den Spezial-Prospekt oder wenden Sie sich an Ihren Baumaterial-Lieferanten.

comolli

Comolli's Erben AG. 5620 Bremgarten

Telefon 057/71414



Hartmann Biel

Wir bauen Metallfassaden, Eingangspartien, Türen, Fenster. Storenanlagen werden ebenfalls durch uns geliefert und montiert! Dies erspart Ihnen viel Zeit, schon bei der Projektierung. Unsere Techniker zeichnen Ihnen die gesamten Detailpläne; Maßstimmigkeiten sind ausgeschlossen. Profitieren Sie von diesem Service!

Hartmann + CO AG 2500 Biel Telefon 032/49261

Metalbau



Bodentreppe aus Holz

Scherentreppe aus Leichtmetall

Leichteste Handhabung
Höchste Stabilität
Beste Verarbeitung
Keinerlei Raumbedarf auf dem Dachboden



MÜHLBERGER & CO

9000 St. Gallen
Rorschacherstr. 53, Tel. 071/24 65 22

Jede Treppe wird nach Mass ohne Aufpreis angefertigt

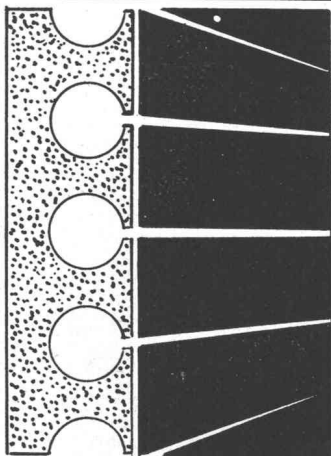
Neben der bewährten Aufzugstreppe

bauen wir den COLUMBUS-Flachdachschiebstieg

mit Scherentreppe, die ideale Konstruktion für das Flachdach.

Saubere Verarbeitung, prompte Bedienung, grosszügiger Kundendienst sind uns ein besonderes Anliegen.

Scherentreppe schweiz. Pat.



DEWETON-

AKUSTIKPLATTEN Naturholz furniert

die einzige Akustikplatte aus Holz, hervorragende Schallisolation, versch. Holzarten, fertig behandelt und einfache Montage

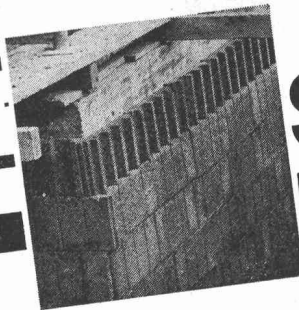
LJAR AG
9424 Rheineck
Tel. 071 / 44 19 70

Verlangen Sie Unterlagen

Adresse:

für jedes Bauvorhaben
am besten...

Firal



Sickerplatten

Firal-Baustoffe
8037 Zürich, Nordstrasse 140
Tel. 051/26 6015



hiag

Schal-Tafeln

Kunstharzbeschichtet für Sichtbeton,
ölimprägniert für Schalbeton

Hiag Holzindustrie AG
9430 St. Margrethen

Tel. 071 / 71 12 01



**Wirtschaftlicher
armieren
mit fi-RISTA
Elementen
armieren**

Drahtwerke Fischer & Co.
Reinach AG Tel. (064) 71 15 55



WOODS AG, 8026 ZÜRICH

AXIAL-, PROPELLER- und DACH- VENTILATOREN

Spezialisiert auch auf
SCHALLDÄMPFUNG

Ankerstrasse 53, Telefon 051 541344

Insrieren Sie in der Schweiz. Bauzeitung!



Bauberechnungen Kostenvoranschläge

bindet Ihnen in kurzer Zeit in
farbigen Pressspan mit Auf-
schrift.

F. Mettler, Prägeanstalt
Zürich 1, Lindenhofstrasse 15
Telefon 051 / 27 19 97



-Nutzfahrzeuge

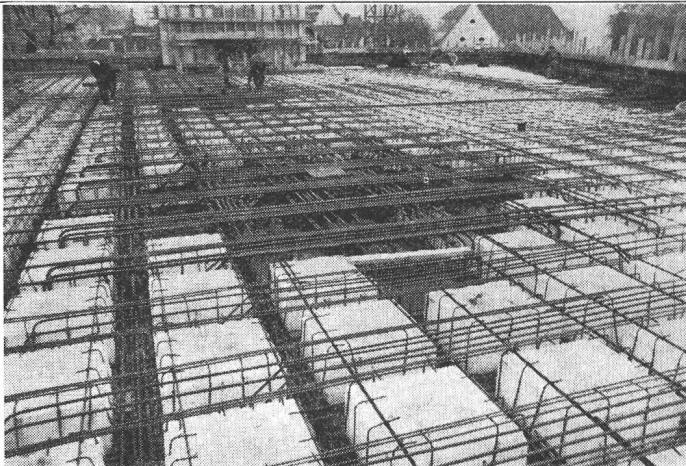
Verlangen Sie unser Angebot für:
DIENST- UND VORFÜHRWAGEN
PIC UP — BUS — KOMBI 1968 und 1969

Garantie, Eintausch aller Marken, Zahlungserleichterun-
gen, Günstiges Eintauchangebot
DRIVE-IN auch für Nutzfahrzeug-Occasionen!



WANKDORF

Grossgarage bei der
Autobahnausfahrt Bern
Telefon 031 / 42 52 22



Alporit

 für Aussparungen auf Grossbaustellen

Alporit

 das bewährte Hartschaumstoff-Isolier-
material aus Polystyrol

Kork AG 5623 Boswil Tel. 057 744 44

Wir beraten und bedienen Sie prompt und einwandfrei



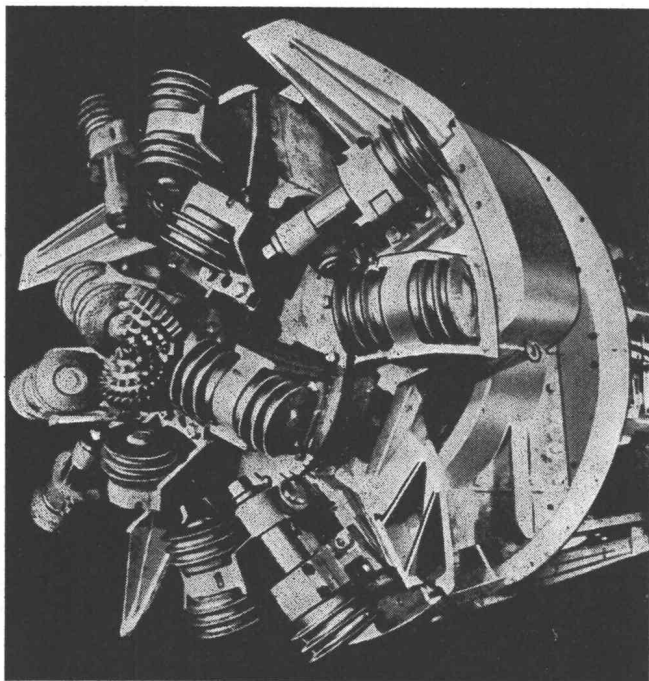
Plast'o Light – die moderne Lichtkuppel

aus Acrylglas, wetterbeständig, **nicht vergilbend**, einschalig und doppelschalig, glasklar oder opal, auch mit Lüftungsvorrichtung sowie in schwerbrennbarer Qualität lieferbar.

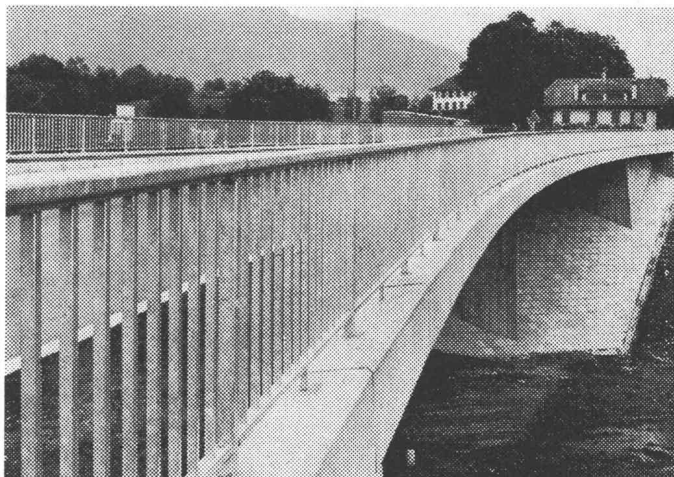
Verwenden Sie als Zargen unsere kostensparenden Aufsatzkränze aus Kunststoff.

GERBEREI SCHNEIDER AG, 3507 Biglen
Abt. Kunststoffe, Tel. 031 / 91 54 91

Tunnelvortriebsmaschine im Granit bewährt horizontal sofort einsatzbereit



Edelstahlwerke J. C. Söding & Halbach
58 Hagen - Westdeutschland



Echafaudages tubulaires
Barrières pour ponts et routes
Toutes constructions métalliques

Stahlrohr-Gerüste
Strassen- und Brückengeländer
Metallbau

RIEDER

1880 BEX

Tél. 025 / 5 12 97

bator ag

Herzogenbuchsee

Tel. 063 52842

**Falt-, Schiebe-, Klapp-, Hallen-, Boxen-
und Kipptore**

**Kranklappen, Stapelwände, Antrieb,
Steuerungen, Signalanlagen**

Wenn eine
SAUNA

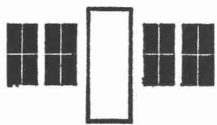
dann nur eine Original finnische Anlage mit dem patentierten
" MISA " – Sauna – Ofen mit langer Lebensdauer.
SAUNA – ANLAGEN, VORFABRIZIERTE SAUNA – KABINEN,
SAUNA – OFEN sowie Zutaten nur vom 'SPEZIALISTEN'.
Ch. Rossi & Co AG 8700 Küsnacht Tel. 051 90 17 55

Patentanwälte **E. Blum & Co.**

8008 Zürich

Anmeldung
von Erfindungen, Fabrik- und
Handelsmarken, Gutachten
Prozessberatung

Gegründet 1878
«Wartegg», Mühlebachstrasse / Kirchenweg 5
Telephon 051/47 54 54

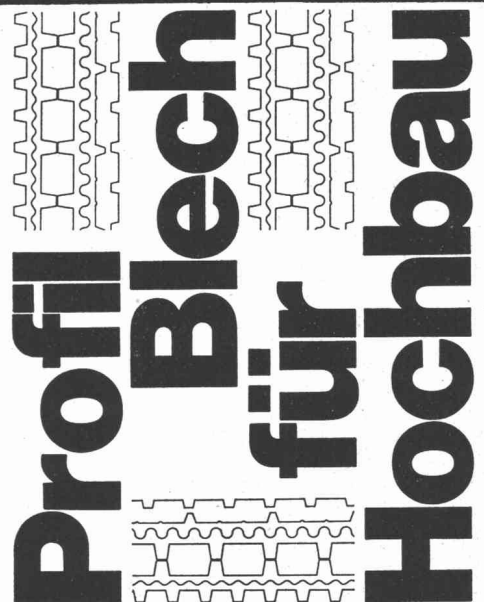


Fensterfabrik

DV- und JV-Fenster
für Neu- und Umbauten
liefert Ihnen prompt

Tel. 051/52 63 45

NEURURER-WISMER, Freihofstrasse 1/3, 8048 Zürich

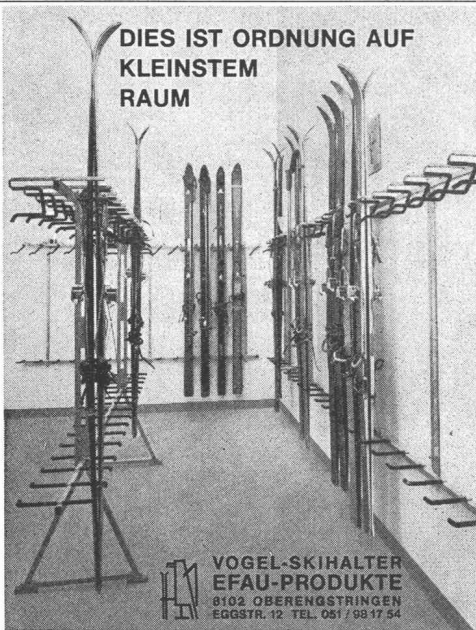


**Hochbau-
Blech**

- für Dächer** Dachdeckungen mit/ohne Isolation
Dachschalungen für Flachdächer
- für Wände** Verkleidungen isolierte Fassaden
- für Decken** Beton-Verbunddecken

KOENIG

Dr. Ing. Koenig AG Tel. 051 / 88 26 61
8953 Dietikon
Abt. Metallbauelemente



DIES IST ORDNUNG AUF
KLEINSTEM
RAUM

**Vogel-
Skihalter**

Ganzmetall
Feuerverzinkt
Robust

Planen und Ein-
richten von Ski-
räumen. Liefern
von Teilen für
Selbstmontage.

Für Hotels, Ski-
u. Ferienhäuser,
Schulen, Berg-
bahnen usw.
Bis 16 Paar Ski
per Laufmeter.

VOGEL-SKIHALTER
EFAU-PRODUKTE
8102 OBERENGSTRINGEN
EGGSTR. 12 TEL. 051 / 98 17 54



BARRACUDA-SPANNDECKEN aus PVC

für Neubauten und Renovationen

Anstelle von Gips- oder Plattendecken, schnelle und saubere Montage, keine Maler und Gipser mehr notwendig, wird ohne Unterkonstruktion unter die rohe oder alte Decke mit Verankerungsleiste abgehängt resp. hohl gespannt, abwaschbar, wärme- und schall-isolierend, äusserst preisgünstig.
Referenzen in der ganzen Schweiz.

Anfragen sind zu richten an:

A. Grunder & Co., 4002 Basel
Postfach 555, Telefon 061 / 43 25 50

Stellen- und Gelegenheits-Anzeigen

Tarif

1/1 Seite 185 x 259 mm Fr. 510.—	1/4 Seite 185 x 60 mm 90 x 128 mm Fr. 127.50	1/12 Seite 90 x 40 mm Fr. 42.50
1/2 Seite 185 x 128 mm 90 x 259 mm Fr. 255.—	1/6 Seite 185 x 40 mm 90 x 84 mm Fr. 85.—	1/16 Seite 90 x 28 mm Fr. 32.—
1/3 Seite 185 x 84 mm Fr. 170.—	1/8 Seite 185 x 28 mm 90 x 60 mm Fr. 63.80	1/24 Seite 90 x 18 mm Fr. 21.30

IVA AG für internationale Werbung, 8035 Zürich
Beckenhofstrasse 16, Tel. 051/26 97 40, PC 80-32735

Ermässigte Preise
ohne Rabatt
für
Wiederholungen

Chiffregebühr Fr. 2.—
Stellengesuche werden nur noch schriftlich ent-
gegengenommen.
Anzeigenschluss: Donnerstag 10 Uhr der Vorwoche.

Filialen:
1004 Lausanne, 19, av. de Beaulieu, Tel. 021/34 72 65
1204 Genève, 8, rue du Marché, Tel. 022/26 03 45

Anzeigenschluss

für die GEP-Jubiläumsausgabe vom 18.9.69: **5.9.69**

Wir suchen

erfahrenen dipl. Tiefbautechniker

(Ingenieur-Techniker HTL)

mit Praxis im Strassen-, Brücken- und Stollenbau.

Aufgabenkreis:

Abwechslungsreiche, selbständige Tätigkeit als örtlicher Bauleiter auf einer grossen Strassenbaustelle; und einen

jungen dipl. Tiefbautechniker

(Ingenieur-Techniker HTL)

als Assistent des örtlichen Bauleiters einer grossen Baustelle des allgemeinen Tiefbaus.

Geboten werden:

entwicklungsfähige Dauerstellen, fortschrittliche Arbeitsbedingungen, gute Besoldung und Personalfürsorgekasse.

Erwünschter Eintrittstermin: Herbst 1969 evtl. Anfang 1970.

Bewerber laden wir ein, ihre Offerten mit Zeugnissen zu richten an:

Grünenfelder & Keller, Ingenieurbüro, 8400 Winterthur
Merkurstrasse 25, Tel. 052/22 12 41

STS POOL

Was ist STS-Pool?

Dies ist der Titel unserer neuen Druckschrift, die wir Arbeitnehmern und Arbeitgebern gern kostenlos zusenden. Sie erklärt Ihnen die vielen Vorteile unseres neuen Vermittlungssystems «mit Mitspracherecht». Sie erhalten die Schrift auf telefonische Anfrage oder gegen Einsendung des untenstehenden Talons. Eine Postkarte genügt auch.

Falls Sie eine Stelle suchen . . .

. . . dann verlangen Sie gleichzeitig unverbindlich unsere neueste, komplette Liste «Offene Stellen» Ihrer Fachrichtung mit ausführlicher Wegleitung und einem Anmelde-Bewerbsformular (Dokumentation für Stellensuchende).

Falls Sie einen Mitarbeiter benötigen . . .

. . . wir senden Ihnen gern eine Gratis-Probenummer unserer neuesten, kompletten Liste «Stellenbewerbungen» Ihrer Branche mit ausführlicher Wegleitung und mit einem Anmeldeformular für offene Stellen (Dokumentation für Personalsuchende).

Offene Stellen

Wir veröffentlichen an dieser Stelle jede Woche einen kleinen Auszug aus unseren neuesten Listen «OFFENE STELLEN» aller Fachrichtungen. Nach Ihrer Anmeldung bei STS-Pool als Stellensuchender sind Sie automatisch auf eine Liste Ihrer Fachrichtung abonniert. Unsere Listen sind jede Woche à jour.

9085 M* Maschineningenieur mit technisch/kaufmännischer Praxis für den Ausbau der Abteilung Maschinen-, Montage- u. Bauwesenversicherung: Bearbeitung v. Offerten, an Kunden und Interessenten, Beratung der Akquisiteure, Schadenbehandlung, Eintritt nach Vereinbarung, Versicherungsgesellschaft in Zürich.

9086 M* Maschinen- oder Apparatekonstrukteur mit Praxis für Konstruktionsarbeiten im Grossapparatebau, Eintritt sofort, Firma der Galvanotechnik in Zürich.

9056 * Tiefbau- oder Vermessungszeichner, möglichst mit Praxis, für vielseitige Tätigkeit auf dem Gebiet des allgemeinen Tiefbaus, Eintritt 1. 11. 69, CH-Bürger, Bauamt einer Gemeinde am rechten Zürichseeufer in Stadtnähe.

9057 T* Tiefbauzeichner mit oder ohne Praxis für Reinzeichnung von generellen und Bauprojekten sowie von Detailplänen. Eintritt sofort oder n. Vereinbarung. Ingenieurbüro in Thun.

9058 T* Tiefbauzeichner(in), mit oder ohne Praxis, für Reinzeichnung von Planungsarbeiten für Ortsplanungen und Überbauungsplänen. Eintritt sofort oder nach Übereinkunft. Ingenieurbüro in Thun.

Der neue Stellendienst für die technischen Berufe, auf Gegenseitigkeit

9058 B Absolvent HTL/AT Tiefbau-Eisenbeton, möglichst mit Praxis, für statische Berechnungen, Konstruktion, Devis und Bauleitungen im Brückenbau, Hochbau und in der Vorfabrikation, Eintritt 1. 10. 69 oder nach Vereinbarung. Ingenieurbüro im St. Gallischen Rheintal.

9130 A* Absolvent HTL/AT-Hochbau mit mehrjähriger Praxis (evtl. qualif. Zeichner) für technische Durcharbeitung v. Projekten u. Planbearbeitung (Werk- u. Detailpläne), evtl. Devisierung, Eintritt sofort oder nach Vereinbarung, Arch.-Büro in Zürich.

9131 A Bautechniker-Bauführer mit Praxis für die Leitung von Dachisolationsarbeiten für Armeesiedlung in Süd-Arabien (2000 m ü. M.), Jahresstelle, Eintritt sofort, Vorstellung in Zürich, Schweizer Firma in Beirut, Engl.-Kenntnisse erforderlich.

9132 A Hochbauzeichner mit Praxis für Projekt-, Werk- u. Detailpläne, Eintritt Herbst 1969. Kleineres Architekturbüro in Zürich.

*Aus Kontingentsgründen nur für Schweizer und Niederlasser

(Ausschneiden)

Adressieren an:

STS-Pool, Schweiz. Technische Stellenvermittlung, Kanzleistrasse 17, 8004 Zürich
Tel. 051/23 54 26. Sprechstunden von Montag bis Donnerstag von 14.00 bis 18.00
oder auf spezielle Vereinbarung.

Bestell-Zettel

(Zutreffendes bitte ankreuzen)

Senden Sie mir unverbindlich und kostenlos:

1 Druckschrift «WAS IST STS-Pool?»

1 komplette Dokumentation für STELLENSUCHENDE

1 komplette Dokumentation für PERSONALSUCHENDE

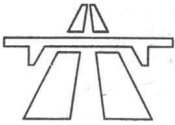
Nur für Firmen: Senden Sie mir zusätzliche Anmeldeformulare für offene Stellen, da ich mehrere Stellen zu besetzen habe.

In Blockschrift oder mit Schreibmaschine:

Name, Vorname bzw. Firma:

Berufsbezeichnung bzw. Branche:

Genau Adresse mit Postleitzahl:



Beim **Eidgenössischen Amt für Strassen- und Flussbau** ist die Stelle

des Chefs der Sektion Talsperren

wegen Erreichung der Altersgrenze des bisherigen Amtsinhabers neu zu besetzen.

Aufgabenbereich: Bearbeitung der Talsperrenprobleme im Rahmen der Oberaufsicht des Bundes über die Stauanlagen (Prüfung von Talsperrenprojekten, Kontrolle der Bauausführung, Ueberwachung der bestehenden Anlagen).

Anforderungen: Schweizer Bürger, abgeschlossenes Hochschulstudium als Bauingenieur an der ETH oder EPUL; Praxis im Talsperrenbau; Muttersprache Deutsch oder Französisch mit sehr guten Kenntnissen der andern Sprache.

Besoldung: Nach Vereinbarung.

Bewerbungen sind mit vollständigen Angaben über Bildungsgang, bisherige Tätigkeit, Sprachkenntnisse und Referenzen zu richten an das

Eidgenössische Amt für Strassen- und Flussbau
Monbijoustrasse 40, 3003 Bern



Fachgebiet Grossküchenplanung

Zeichner

gesucht zur Ausarbeitung von

Werk- und Detailplänen

Erforderlich ist planerisches, konstruktives Denken und Einfühlungsvermögen in die Belange von Heizungs- und Klimatechnik sowie der Gas-Wasser-Elektro-Installation.

Je nach Eignung kann die Tätigkeit auf **Planung** oder **Bauleitung** ausgedehnt werden.

Geboten werden Einarbeitung in das Fachgebiet und gute Sozialleistungen. Eintritt sofort oder nach Uebereinkunft.

Bewerbungen sind erbeten an die Personalabteilung der Firma

Walter Franke AG, Metallwarenfabrik
4663 Aarburg, Telefon 062 / 41 31 31

Gesucht per sofort oder nach Ueber-einkunft

ausgewiesener Hochbauzeichner

der in der Lage ist, einwandfreie Werkpläne zu zeichnen.

Wir bieten
neuezeitliche Büros, aufgeschlossenen Teamgeist, Fünftagewoche, Leistungslohn und Pensionskasse.

Interessenten melden sich bei

Georges Theiler, Architekt
Albisstrasse 107, 8038 Zürich
Telefon 051 / 45 14 83 (Herr Grütter)

Wir suchen

1 Tiefbauzeichner

Aufgabenbereich:
Projektierungsarbeiten aus dem gesamten Gebiet des allgemeinen Tiefbaues, vor allem Mitarbeit bei der Projektierung von Kläranlagen. Einem Bauzeichner mit Bauleitungspraxis bieten wir die Gelegenheit, seine entsprechenden Fähigkeiten auch auf diesem Gebiet nutzbringend anzuwenden.

1 Eisenbetonzeichner

Aufgabenbereich:
Konstruktive und zeichnerische Bearbeitung von unterirdischen Parkieranlagen, welche als atom-sichere Schutzräume für den Zivilschutz ausgebaut werden.

In einem netten Team mit angenehmem Arbeitsklima bieten wir Leistungslohn, fortschrittliche Sozialversicherung, Altersspargasse und einen zentral gelegenen Arbeitsort.

Wir erwarten gerne Ihre Offerte oder Ihren telefonischen Anruf zwecks Vereinbarung einer Besprechung.

W., R. & Dr. W. Heierli
dipl. Bauingenieure ETH/SIA
Culmannstrasse 56, 8006 Zürich
Telefon 051 / 60 06 60

1.

Redland-Betonziegel
sind frostbeständig

Redland®

Zürcher Ziegeleien
J. Schmidheiny & Co. AG
(Verkaufsbüro: St. Gallen)
Baustoffe AG Chur

Stahlton-Prebeton AG
Keller & Cie. AG
Backstein AG Basel

Verkaufsstellen
der Schweizer
Ziegelindustrie in Aarau,
Luzern, Biel, Bern

Ingenieurbüro im Kanton Zug sucht

1 Tiefbautechniker

zur selbständigen Leitung der Tiefbauabteilung (3 Personen). Bedingung ist Erfahrung in Projektierung und Bauleitung von Strassen und Kanalisationen sowie Organisationstalent. Für ausgewiesenen Bewerber hohes Salär und Dauerstelle. Eintritt nach Uebereinkunft.

Bewerbung mit Altersangabe, kurzem Praxisbeschrieb, möglichem Eintrittsdatum und Gehaltsanspruch unter Chiffre SBZ 836, IVA AG, Postfach, 8035 Zürich.

Mittleres Architekturbüro (Zentralschweiz) sucht für die Bearbeitung interessanter Bauten einen gut ausgewiesenen

Hochbautechniker/Bauführer

sowie einen tüchtigen **Hochbauzeichner**
Eintritt nach Uebereinkunft

Offerten unter Chiffre SBZ 832, IVA AG,
Postfach, 8035 Zürich

Für unser grosses Ingenieurbüro, mit interessanten und abwechslungsreichen Aufgaben aus dem gesamten Gebiet des Bauingenieurwesens, suchen wir tüchtige und erfahrene

Eisenbeton- und Tiefbauzeichner

Wir bieten gute Anstellungsbedingungen, 5-Tage-Woche sowie ausgebaute Pensions- und Fürsorgestiftung.

Angebote mit Angabe der bisherigen Tätigkeit und des frühesten Eintrittstermins werden erbeten an Ingenieurbüro

A. Aegerter & Dr. O. Bosshardt AG
Malzgasse 32, 4000 Basel, Tel. 061 / 23 38 80

Wir suchen einen tüchtigen,
initiativen

Bauleiter

Anforderungen:

Gute hochbautechnische Ausbildung, Verständnis für kaufmännische Belange, Organisationstalent und Verhandlungsgeschick, Arbeits- und Verantwortungsfreude, loyaler und aufgeschlossener Charakter, Alter nicht unter 30 Jahren, Beherrschung der französischen Sprache.

Aufgaben:

Bauleitung für mehrere bedeutende Grossbaustellen mit guten örtlichen Bauführern.

Arbeitsort:

Zürich

Bitte melden Sie sich mit handschriftlichem Lebenslauf und Referenzen oder Zeugniskopien bei

STEINER

Karl Steiner, 8050 Zürich
Hagenholzstr. 60, Tel. 051 / 48 50 50

Gesucht qualifizierter

Hochbautechniker oder Hochbauzeichner

zur Bearbeitung interessanter Hochschulbauten in aufgeschlossenem Arbeitsteam.

Detailgestaltung, Ausführungspläne und Devisierung. Bei Eignung Dauerstelle mit vielseitigen Arbeitsaufgaben.

Büro Prof. C. E. Geisendorf, Arch. SIA
Leonhardstrasse 15, 8001 Zürich,
Tel. 051 / 47 88 00

Moderne Isoliermaterialien gewährleisten einwandfreien Schutz gegen Kälte, Wärme und Schall — vorausgesetzt, dass sie richtig angewendet werden.

Unser Auftraggeber stellt Isoliermaterialien mit ganz spezifischen Eigenschaften her und verkauft sie über den Baumaterialienhandel. Mit der Schaffung eines Technischen Beratungsdienstes möchte er seiner zahlreichen Kundschaft in bezug auf die Weiterentwicklung der Anwendungstechnik noch besser dienen.

Wir suchen für die Realisierung dieses Planes einen

Hochbau-Fachmann als Leiter des Technischen Beratungsdienstes

mit folgenden Schwerpunktaufgaben:

- Beratung von Architekten und Bauunternehmern
- Berechnung und Ausarbeitung von Konstruktionsvorschlägen
- Schaffung von Instruktionsunterlagen
- Technische Schulung der Mitarbeiter im Aussendienst
- Anwendungstechnische Versuche
- Erschliessung neuer Verwendungsmöglichkeiten
- Produktentwicklung

Durch eine mehrwöchige Ausbildung im Ausland wird der neue Mitarbeiter sorgfältig auf seine Aufgabe vorbereitet.

Das fortschrittliche Unternehmen, dessen Name jedem Baufachmann ein Begriff ist, liegt an der Verkehrsachse Zürich — Sargans und bietet einem tüchtigen Hochbaufachmann im Alter von etwa 26 bis 35 Jahren mit HTL- oder ähnlicher Ausbildung die Möglichkeit, der nervösen Stadtatmosphäre zu entrinnen, ohne den Kontakt mit den Fachkollegen in der ganzen Schweiz zu verlieren.

Ihre Bewerbung unter Kennziffer 100.641 findet selbstverständlich streng vertrauliche Behandlung.



Häusermann + Co.
Birmensdorferstr. 83
8003 Zürich

Unternehmensberatung
und Betriebsorganisationen
Fachgruppe Personal

Aufgeschlossene Hochbau-Fachleute finden durch uns nicht nur in Bauunternehmungen, sondern auch in der immer mehr an Bedeutung gewinnenden Industrie für den Bedarf fachlich anspruchsvolle Positionen.

Gesucht

jüngerer Hochbauzeichner

(evtl. Techniker)

für Ausführungspläne öffentlicher Bauten (Kirchen, Sportbauten, Schulhäuser).

Eintritt sofort oder nach Uebereinkunft.

Offerten sind erbeten an

J. Naef + E. Studer + G. Studer, Architekten

Hegarstrasse 9, 8032 Zürich

Telefon 051 / 47 11 07 / 47 94 14

Wegen Betriebsumstellung zu verkaufen:

Diesel-Verkaufswagen Typ KFLC-5

Grossraumwagen (Karosserie Aarburg) mit Heizung, pneumatischen Türen, Chassis 100 PS, 101 000 km.

Auch als Baubaracke oder Baubüro verwendbar!

Konsumverein Frauenfeld

Zürcherstrasse 237, 8500 Frauenfeld

Telefon 054 / 7 13 90

Kirchlindach Einwohnergemeinde Stellenausschreibung

Infolge Demission des bisherigen Amtsinhabers wird hiermit die hauptamtliche Stelle des

Gemeinde-Bauinspektors

zur Wiederbesetzung ausgeschrieben.

Aufgabenkreis: Bearbeitung der baupolizeilichen Fragen, wie Prüfung und Behandlung der Baugesuche und Ausübung der Baukontrolle; Mitarbeit bei der Ortsplanung und im Kanalisationswesen; Führung der Sekretariate der Baukommission und weiterer Gemeindegremien; Aufsicht über die Kehrtrabanten.

Anforderungen: Initiative Persönlichkeit; gute Kenntnisse im Bauwesen; Gewandtheit im mündlichen und schriftlichen Verkehr.

Geboten wird: Besoldung nach Vereinbarung im Rahmen der Besoldungsordnung der Gemeinde; interessantes, vielseitiges und selbständiges Arbeitsgebiet; Fünftageswoche; Pensionskasse.

Handschriftliche Anmeldungen mit Angabe der Personalien, des Bildungsganges, der bisherigen Tätigkeit und der Gehaltsansprüche sind mit den üblichen Unterlagen bis 20. September 1969 an den Gemeinderat Kirchlindach zu richten.

Kirchlindach, den 25. August 1969

Der Gemeinderat

2.

Redland-Betonziegel
sind durchgefärbt

Redland®

Zürcher Ziegeleien
J. Schmidheiny & Co. AG
(Verkaufsbüro: St. Gallen)
Baustoffe AG Chur

Stahlton-Prebeton AG
Keller & Cie. AG
Backstein AG Basel

Verkaufsstellen
der Schweizer
Ziegelindustrie in Aarau,
Luzern, Biel, Bern

Turin

Gesucht auf Herbst 1969 junger Diplomarchitekt mit Praxiserfahrung für mindestens 1 Jahr, zur Bearbeitung eines Siedlungsprojektes (Projekt von A. Aalto), zu Prof. L. Mosso, Torino. Italienischkenntnisse nicht Bedingung.

Offerten mit Lebenslauf und Photo sind erbeten an
Arch. K. Fleig, Stapferstrasse 31, 8006 Zürich

Für unser Büro suchen wir

Eisenbetonzeichner

für die Bearbeitung interessanter Projekte im Hoch- und Brückenbau. Eintritt nach Vereinbarung.

Ingenieurbüro Brunner + Koller, 9000 St. Gallen
Schneebergstrasse 9, Tel. 071 / 23 13 21

Ingénieur ETS en génie civil, avec plusieurs années de pratique

cherche place

dans bureau ou entreprise. Faire offres sous chiffre 17-302248 F à Publicitas, 1700 Fribourg.

Zur Ergänzung unseres Mitarbeiterstabes suchen wir einen im Hochbau erfahrenen

Bauführer

(evtl. Techniker HTL)
und einen gewandten

Hochbauzeichner

Falls Sie Interesse haben, in unserem Büro an sehr vielseitigen Aufgaben mitzuarbeiten, bitten wir Sie, uns Angaben über Ausbildung, bisherige Praxis, Lohnansprüche usw. zukommen zu lassen. Wir sind jederzeit gerne für eine telefonische oder mündliche Besprechung bereit.

Hans und Jost Meier, Architekten SIA
Hofstrasse 18, 8620 Wetzikon
Telefon 051 / 77 00 69 oder privat 051 / 77 19 69

EMPA

Wir suchen für unsere Betonabteilung für betontechnologische Untersuchungen im Laboratorium und auf Baustellen einen

Laboranten

Offerten sind erbeten an die
**Eidg. Materialprüfungs- und
Versuchsanstalt, 8600 Dübendorf**

Uebergeben Sie an den

Fachmann für Schreinerarbeiten

Devisierung, Kostenvoranschläge, Offertenkontrolle, Ausführungspläne usw. Ihr Vorteil: Eindeutige Formulierung — günstige Rechnung. Anfragen unter Chiffre SBZ 835, IVA AG, Postfach, 8035 Zürich.

Gesucht nach Brugg in kleineres Architekturbüro

junger Architekt

für Entwurf und Wettbewerbsbearbeitung. Bewerbungen mit Gehaltsanspruch unter Chiffre SBZ 834, IVA AG, Postfach, 8035 Zürich.

Gesucht auf Architekturbüro in Männedorf, beim Bahnhof, qualifizierter
Architekt (-Techniker HTL)

evtl. Hochbauzeichner
Guter Darsteller mit Praxis, für die Entwurfsarbeit anspruchsvoller Bauaufgaben.
Dauerstelle mit Pensionskasse, 5-Tage-Woche.
Offerten mit den üblichen Unterlagen an:
W. Fontana, Arch., 8708 Männedorf
Kugelgasse 22, Tel. 74 17 17

Wir erstellen schlüsselfertig wirtschaftliche

zusätzliche Parkplätze

in unterirdischen Garagenräumen durch neuartige, patentierte Verschiebe- oder Kipp-Plattformen.

Kostenlose Projektofferten durch

PARITEX PARKING AG

Ingenieur-Unternehmung

8008 Zürich, Dufourstrasse 32, Telefon 051 / 47 71 51

In Grenchen

Bauland zu verkaufen

1. Erschlossenes Grundstück, 1452 m², in ruhiger Lage an ausgebauter Strasse, drei Gehminuten vom Bahnhof, fünf Minuten vom Stadtzentrum. Geeignet für zwei kleinere Mehrfamilienhäuser.
2. Erschlossenes Grundstück, etwa 10 000 m², sehr ruhige, an neuzeitlich ausgebauter Strasse. Freie, unverbaubare Sicht ins Aaretal und Alpenpanorama, etwa 15 Gehminuten vom Stadtzentrum Grenchens. Geeignet auch für Villen oder Landsitze.

Anfragen erbeten unter Chiffre AS 15 984 J an Schweizer Annoncen AG «ASSA», 2501 Biel.

Gesucht

Ingenieur-Techniker HTL Bauzeichner

für die Detailberatung interessanter öffentlicher Bauten.

H. Buff, dipl. Arch. ETH SIA
Brauerstrasse 50, 8400 Winterthur
052 / 22 15 41 oder 29 42 08

Wir suchen für unsere Abteilung Innenausbau zwei tüchtige, zuverlässige, ideenreiche

Innenarchitekten oder Bauzeichner (Zeichnerinnen)

mit besonderem Interesse für Fragen des Innenausbaues.

Bitte setzen Sie sich schriftlich oder telefonisch mit uns in Verbindung, damit wir eine Besprechung vereinbaren und Sie uns einige Arbeitsproben zeigen können.

STEINER

Karl Steiner, 8050 Zürich
Hagenholzstr. 60, Tel. 051 / 48 50 50

ZÜBLIN

Unser Ingenieurbüro in Basel sucht einen

Eisenbetonzeichner

zur Bearbeitung interessanter Aufgaben aus allen Gebieten des Massivbaues (Brücken, Tunnel, Hallen, Silos usw.).

Wir bieten zeitgemässe Bedingungen, ein sehr gutes Arbeitsklima und die Vorteile der Praxisnähe einer grossen Bauunternehmung.

Qualifizierte Interessenten mit einigen Jahren Praxis und Initiative bitten wir um handschriftliche Bewerbung mit den üblichen Unterlagen.



Ed. Züblin & Cie. AG, Bauunternehmung
4000 Basel, Aeschenplatz 2

Kanton Schaffhausen

Tiefbauamt

Für unsere Abteilung für Wasserbau und Gewässerschutz suchen wir zur Besetzung einer freigewordenen Stelle einen

Bauingenieur

als technischer Adjunkt des Kantonsingenieurs

für die Projektierung von Wasserbauanlagen, Kanalisationen und Entwässerungen sowie für die Beratung der Gemeinden in allen Fragen des Gewässerschutzes.

Unsere Arbeiten sind vielseitig, und ein selbständiges Arbeiten in einem guten Arbeitsklima ist bei uns selbstverständlich.

Dauerstelle mit Besoldung gemäss Besoldungsverordnung der kantonalen Verwaltung.

Schriftliche Bewerbungen mit den üblichen Unterlagen oder telefonische Anmeldung zu einer persönlichen Besprechung sind zu richten an den Kantonsingenieur, Tiefbauamt des Kantons Schaffhausen, Rosengasse 8, 8200 Schaffhausen. Tel. 053 / 8 17 77.

Wir suchen für unsere Sektion Bauten

Ingenieur-Techniker HTL

zur Bearbeitung interessanter Probleme auf dem Gebiete des Schutzraumbaues.

Es handelt sich dabei um eine ausbaufähige Stelle im Rahmen eines gut eingespielten technischen Dienstes.

Wir wünschen:

abgeschlossene Ausbildung an einer Höheren Technischen Lehranstalt auf dem Gebiete des Hoch- bzw. Tiefbaues mit einigen Jahren Berufserfahrung (Büro- oder Bauplatz), gute statische Kenntnisse und Interesse am Eisenbetonbau.

Muttersprache Deutsch, mit guten Kenntnissen der französischen Sprache.

Wir bieten:

zeitgemässe Anstellungsbedingungen, vielseitige Dauerstelle in angenehmem Arbeitsteam.

Handschriftliche Bewerbungen mit Lebenslauf und Zeugnisabschriften sind zu richten an das

Bundesamt für Zivilschutz, Personaldienst
3003 Bern

(Tel. Auskunft erteilt 031 / 61 40 21, evtl. 61 61 32)

3.

Redland-Betonziegel
sind widerstandsfähig

Redland®

Zürcher Ziegeleien
J. Schmidheiny & Co. AG
(Verkaufsbüro: St. Gallen)
Baustoffe AG Chur

Stahlton-Prebeton AG
Keller & Cie. AG
Backstein AG Basel

Verkaufsstellen
der Schweizer
Ziegelindustrie in Aarau,
Luzern, Biel, Bern

Norm- Wandschränke

zu **Serien-Preisen**

Wir sind in der Lage, aus laufender Serienfabrikation **NORM-Schränke (Türen plus alle äusseren Sichtflächen mit Kunstharzplattenbelag)**, 2 x 55 cm breit, 60 cm tief, 225 cm hoch, Abdeckblende auf Raumhöhe, zu folgenden Vorzugspreisen abzugeben:

- a) als Wäsche- oder Aktenschrank mit 5 Tablaren
Fr. 400.— per Stück
- b) als Kleiderschrank mit Kleiderstange und Huttablar
Fr. 365.— per Stück.

Interessante Mengenrabatte.

Auf Wunsch Montage zu festen Konditionen, je nach Menge und Transportweg.

Anfragen werden erbeten an Tel. 056 / 41 53 63

R. Schweizer + J. Kindle, Ingenieur-
büro, suchen

Statiker Zeichner

für die selbständige Bearbeitung von
Stahlbetonkonstruktionen.

Fellenbergstrasse 272, 8047 Zürich,
Tel. 52 71 30

Wir suchen

dipl. Bauingenieur ETH

Schweizer

- mit Erfahrung in Stahlhoch- und Brückenbau oder Kran- und Stahlwasserbau
- mit der Fähigkeit, Personal zu führen und mit Kundschaft zu verhandeln

Wir bieten:

- ausbaufähigen, interessanten und selbständigen Wirkungskreis in sehr gutem Mitarbeiterstab
- moderne Sozialleistungen und Kameradschaft

Eintritt:

nach Uebereinkunft

Interessenten werden gebeten, ihre ausführliche Bewerbung einzureichen unter Chiffre C 25-901.404-D an Publicitas AG, 8021 Zürich.

GENERAL MOTORS SUISSE SA 2501 BIEL-BIENNE

CHEVROLET · PONTIAC · CADILLAC · BUICK · OLDSMOBILE
OPEL · VAUXHALL · BEDFORD · GM DIESEL · FRIGIDAIRE · TEREX



Für unsere Industrie-Abteilung suchen wir:

Rohr- oder Maschinenschlosser

zur Installation von Generatorgruppen und Industrie-Motoren in Zivilschutzstellen, Spitätern, Banken, Skiliften und öffentlichen Bauten. Geeignete Bewerber werden angelehrt und in das Gebiet der Dieselmotoren eingearbeitet.

Motorenschlosser

für die Revision von GM-Dieselmotoren, Lastschaltgetrieben, Allison und Drehmomentwandlern.

Interessierte Schweizer Bürger richten ihre Bewerbung telefonisch oder schriftlich an die Personalabteilung der General Motors Suisse SA, 2500 Biel, Tel. 032 / 2 61 61 (intern 575 und 576)

PERSONALABTEILUNG 032 2 61 61
DEPT. DU PERSONNEL 032 3 72 72



Kreistelephondirektion Zürich

Wir suchen für verschiedene interessante Arbeitsgebiete des in ständiger Weiterentwicklung stehenden modernen Fernmeldewesens einige

Ingenieur-Techniker HTL

denen vielseitige Aufgaben zur selbständigen Betreuung übertragen werden:

Automatische Telephonie:

Projektierung, Bauüberwachung und Betrieb von automatischen Telephonzentralen (Dienstort: Zürich und Baden).

Leitungsbau:

Projektierung und Bauleitung von Kabelanlagen.

Tiefbau:

Projektierung und Bauleitung von Telephon-Rohranlagen, Spezialkanälen, Werkleitungstollen und Flusskreuzungen.

Voraussetzung, um in unseren Diensten eine aussichtsreiche Laufbahn antreten zu können, ist das abgeschlossene Studium der Fachrichtung Fernmelde- oder Elektrotechnik (für Tiefbau: Tiefbautechnik) an einer Höheren Technischen Lehranstalt (auch Abendtechnikum) und das Schweizer Bürgerrecht.

Wir bieten tüchtigen Bewerbern eine Dauerstelle mit sehr gut ausgebauten Sozialleistungen (Fünftagewoche, Personalrestaurant, Pensionskasse). Sind Sie an einer Anstellung interessiert, telephonieren oder schreiben Sie uns (Telephon 051/44 89 00, intern 651). Wir stehen Ihnen gerne unverbindlich für alle weiteren Auskünfte zur Verfügung.

Kreistelephondirektion Zürich

Für die planerische Bearbeitung interessanter Bauvorhaben (auch Wettbewerbe) in meinem Ulmer Büro suche ich einen Schweizer

Hochbauzeichner

per sofort oder nach Vereinbarung.

Hans Frieder Eychmüller, Architekt BDA
Ulm/Donau, Wagnerstr. 10, Tel. 0731 / 3 70 79

Maurermeisterprüfungen 1970

In Ausführung des Bundesgesetzes vom 20. September 1965 über die Berufsausbildung sowie des vom Eidgenössischen Volkswirtschaftsdepartement am 2. August 1965 genehmigten Prüfungsreglementes werden die nächsten Meisterprüfungen zur Erwerbung des Titels «Maurermeister» bei genügender Teilnehmerzahl im Laufe der Monate Januar und Februar 1970 stattfinden.

Die Anmeldungen mit den im Prüfungsreglement vorgeschriebenen Unterlagen und Zeugnissen sind — versehen mit der Aufschrift «**Maurermeisterprüfungen**» — bis

spätestens 1. Oktober 1969

an das Zentralsekretariat des Schweizerischen Baumeisterverbandes (SBV), 8035 Zürich, Postfach, zu richten.

Verspätete oder unvollständige Anmeldungen und solche ohne genaue Angaben über beruflichen Werdegang und Praxis samt den entsprechenden Ausweisen, Belegen und Zeugnissen werden zurückgewiesen.

Gemäss Beschluss der Zentralkommission für die Maurermeisterprüfungen kann die Anmeldefrist unter keinen Umständen verlängert werden. Den Interessenten wird daher empfohlen, sich ohne Verzug die reglementarisch vorgeschriebenen Unterlagen und Zeugnisse zu verschaffen und wenn möglich ihr Anmeldedossier bereits **Mitte September** einzusenden.

Gleichzeitig mit der Anmeldung ist die **Prüfungsgebühr** von **Fr. 200.—** auf das Postcheckkonto 80-464 des SBV einzuzahlen.

Wir verweisen speziell auf den Umstand, dass eine der Hauptbedingungen der Zulassung der Besitz des **eidgenössischen Fähigkeitszeugnisses als Maurer** ist.

Das Zentralsekretariat des SBV (Weinbergstrasse 49, Telefon 051 / 47 01 10) steht zu weiteren Auskünften zur Verfügung. Das Prüfungsreglement liegt bei ihm zur Einsicht auf oder kann gegen Nachnahme von Fr. 2.90 bezogen werden. Anmeldeformulare daselbst.

Aquarex

Fugenbänder
Beton- und Mörtelzusätze



Polyrex AG

Grünhaldenstrasse 6 8050 Zürich
Tel. 051 48 79 03 Chemische Baustoffe

Gesucht

Hochbautechniker Bauzeichner oder Bauzeichnerin

für die Bearbeitung von Projekt-, Werk- und Detailplänen anspruchsvoller Bauaufgaben.

Robert Landolt, dipl. Architekt BSA/SIA
Mitarbeiter Kurt Landolt, dipl. Arch. ETH/SIA
Minervastrasse 114, 8032 Zürich
Telefon 051 / 47 80 88 / 89

Englischer Hoch- und Tiefbau-Ingenieur

(Universität Liverpool) 26 Jahre, 4 Jahre Tätigkeit im Strassen- und Autobahnbau sowie Kanalisationen, sucht Stelle in der Schweiz. Offerten an

Ian M. Dixon, 32 Fir Tree House
Fir Tree Avenue, Oldham, England

Zur Ergänzung unseres technischen Büros suchen wir

1 Hilfszeichner(in)

Wenn Sie an sorgfältige Detailarbeit gewöhnt sind und gerne in einem kleinen Team mitschaffen, erwarten wir gerne Ihre schriftliche Bewerbung oder Ihren Telefonanruf.

Schindler Bauunternehmung AG
6000 Luzern, Metzgerrainle 9, Tel. 041 / 23 81 22

Einwohnergemeinde der Stadt Grenchen Stellenausschreibung

Wir suchen für unsere aufstrebende Stadt (21 000 Einwohner):

Stadtbaumeister

Anforderungen: Dipl. Architekt oder Bauingenieur ETH, oder Diplom eines schweizerischen Technikums (HTL). Langjährige Erfahrung in leitender Stellung. Gründliche Erfahrung auf allen einschlägigen Gebieten eines Bauamtes (Hoch- und Tiefbau, Planung, Bau- und Verwaltungsrecht). Geschick im Verhandeln mit Behörden, Unternehmern, Privaten und in der Personalführung (Mitarbeiterstab etwa 60 Personen).

Arbeitsgebiete: Technische und administrative Oberleitung des Stadtbauamtes. Tiefbau (Strassen- und Kanalisationsbau, Kläranlage, Kehrrechtverwertungsanlage, Katasterwesen). Hochbau (Oeffentl. Bauten, Bebauungspläne, Baupolizei). Stadtplanung (Orts- und Verkehrsplanung, Zonenpläne, Erarbeitung von Planungsgrundlagen).

Anstellungsbedingungen: Besoldung in der Höchstkategorie. Zeitgemässe Sozialleistungen. Pensionskasse. Fünftagewoche. Klare Abgrenzung der Kompetenz- und Verantwortungsbereiche.

Anmeldungen sind bis zum 20. September 1969 an das Städtische Personalamt (Tel. 065 / 8 91 71), 2540 Grenchen, zu richten. Diskretion wird zugesichert.

Für unser Architekturbüro suchen wir als Chef-Stellvertreter einen versierten

Bautechniker-Architekten

Verlangt werden eine gute Praxis, umfassende Kenntnisse in Entwurf und Detailplanung, Fähigkeit zur Verhandlung mit Bauherren und Führung eines jüngeren Mitarbeiterteams. Wir schätzen eine offene, korrekte Zusammenarbeit.

Für diesen Vertrauensposten mit weitgehender Anstellungssicherheit wird eine entsprechende Salarierung offeriert, ergänzt durch vorteilhafte Sozialleistungen.

In idealem Landschaftsgebiet stehen preisgünstige Wohnungen zur Verfügung.

Wir bitten um Bewerbung unter Chiffre P 16 120110, Publicitas AG, 8500 Frauenfeld.



Glashüttenwerke in Bülach/ZH, St-Prex/VD, Wauwil/LU

Unsere in Bülach zentralisierte Techn. Planungsabteilung befasst sich mit der Investitions- und Ausbauplanung für die 3 Glaswerke Bülach, St-Prex und Wauwil.

Zur Erweiterung dieses Arbeitsteams suchen wir einen jüngeren

Bauzeichner/Bauführer

mit einigen Jahren Praxis

zur Bearbeitung und Ueberwachung von Projekten von Industriebauten. Die sehr abwechslungsreiche Arbeit schliesst örtliche Bauführungen, Devisierung, Abrechnungen und Koordinationsaufgaben ein. Französisch-Kenntnisse erwünscht.

Wir suchen auch einen

Maschinen- oder Bauzeichner

zur Einarbeitung in das Gebiet des Glasofenbaus mit folgendem Aufgabenbereich:

- Ofenbaupläne und Detailzeichnungen
- Spezifizieren und Bestellen der feuerfesten Baumaterialien
- Führen des Inventars und Erstellen von Ofenzustandsrapporten
- Ueberwachung von Versuchen mit neuen feuerfesten Materialien

Interessenten schweizerischer Nationalität setzen sich bitte schriftlich oder telefonisch mit uns in Verbindung.

VETROPACK AG, 8180 Bülach
Telefon 051 / 96 12 05, intern 225

Tüchtigen und initiativen Baufachleuten bietet die landw. Bauforschung eine interessante, vielseitige und befriedigende Tätigkeit, indem Probleme zu bearbeiten sind, die eigene Ideen und schöpferisches Denken erfordern. Für dieses Aufgabengebiet suchen wir zur Ergänzung unseres Teams

1 Hochbauingenieur

(Bildungsstufe TH oder HTL)

1 Bauingenieur oder Physiker

(Bildungsstufe TH oder HTL)

Geboten wird eine weitgehend selbständige Tätigkeit auf dem Gebiet des landwirtschaftlichen Hochbaus, zeitgemässe Besoldung mit guten Sozialleistungen, Aufstiegsmöglichkeiten, angenehmes Arbeitsklima und Fünftagewoche.

Wir legen Wert auf gute Fachkenntnisse und exakte Arbeitsweise, verbunden mit einer raschen Auffassungsgabe. Sind Kenntnisse der allgemeinen und besonderen Messtechnik vorhanden, so dürften Sie sehr bald mit der Materie vertraut sein.

Wir freuen uns auf Ihre handschriftliche Bewerbung, mit Lebenslauf, Zeugniskopien und Foto.

**Eidg. Forschungsanstalt
für Betriebswirtschaft und Landtechnik**
8355 Tänikon/Aadorf, Telefon 052 / 47 20 25

Höhere Technische Lehranstalt Muttenz

Das Technikum beider Basel eröffnet im Herbst 1970 seine Fachabteilungen Maschinenbau, Elektrotechnik und Tiefbau. Es werden deshalb folgende hauptamtliche

Lehrstellen

ausgeschrieben:

Mathematik (inkl. elektronisches Rechnen)

Physik

Deutsch/Englisch

Wirtschafts- und Sozialwissenschaften

(Wirtschaftslehre, Soziologie, Psychologie)

Maschinenbau (Mechanik, Festigkeitslehre, Maschinenelemente, Konstruieren)

Tiefbau (Baustatik, Konstruktionslehre)

Die Dozenten für Physik, Maschinenbau und Tiefbau werden im ersten Jahr nur ein Teilpensum unterrichten, um daneben am Aufbau ihrer Laboratorien mitwirken zu können.

Stellenantritt: Frühling/Sommer 1970.

Unterrichtsbeginn: November 1970.

Für diese Lehrstellen suchen wir Persönlichkeiten mit abgeschlossenem Hochschulstudium und mehrjähriger erfolgreicher Industrie- bzw. Unterrichtserfahrung, die fähig sind, ihr Wissen unter Verwendung moderner Unterrichtsmethoden auf dem Niveau einer HTL weiterzuvermitteln.

Bewerbungen mit Lebenslauf, Foto, Referenzen und allfälligen Publikationen sind bis zum 1. November 1969 an die Direktion der Höheren Technischen Lehranstalt Muttenz, Kirchplatz 3, 4132 Muttenz, Tel. 061 / 42 16 00, zu richten. Diese Stelle erteilt auch Auskunft über die Anstellungsbedingungen.

BALZARI BLASER SCHUDEL BAUINGENIEURE ETH/SIA

Wir suchen

Tiefbauzeichner und -zeichnerinnen

für die Mitarbeit bei Projekten der Verkehrsplanung und bei der Projektierung und Bauleitung von Autobahnen, Strassen und Kanalisationen.

Eisenbetonzeichner und -zeichnerinnen

für die Bearbeitung von Projekten im Brücken-, Hoch- und Industriebau.

Wenn Sie Interesse an vielseitiger Arbeit haben und gerne mit Mitarbeitern verschiedener Fachrichtungen zusammenarbeiten, dann schreiben oder telefonieren Sie uns. Wir laden Sie gerne zu einer unverbindlichen Besprechung ein.

Balzari Blaser Schudel
Bauingenieure ETH/SIA
Kramburgstrasse 14, 3006 Bern
Tel. 031 / 44 57 57

Für die Ausführung interessanter Projekte suche ich einen selbständigen und verantwortungsfreudigen

Architekt-Techniker HTL

Interessenten wollen sich bitte melden bei **Fritz Friedli**, Architekt

Bahnhofplatz 9, **3110 Münsingen-Bern**
Telefon 031 / 92 16 61

Wir suchen einen jungen, aufgeweckten

Tiefbauzeichner

als Assistenten eines Chefzeichners der Tiefbauabteilung. Ihre Aufgaben sind vielseitig und interessant. Sie umfassen die Planbearbeitung von Grossprojekten, das Erheben von Projektgrundlagen, die Kontakte mit Ämtern usw.

In unserem freundlichen Arbeitsklima haben Sie gute Zukunftsmöglichkeiten. Wir offerieren regelmässige interne Weiterbildung während der Arbeitszeit.

Interessierte Schweizer Bürger bitten wir, ihre Bewerbung mit handgeschriebenem Lebenslauf unter Chiffre SBZ 840, Postfach, 8035 Zürich, einzureichen.

ETH

Infolge Rücktritts des bisherigen Stelleninhabers suchen wir für das Institut für Strassen- und Untertagbau zu baldigem Eintritt einen

dipl. Bauingenieur

mit Praxis im Strassenbau, vorzugsweise Belagsbau. Das Tätigkeitsgebiet umfasst Forschungen und Abnahmemessungen auf dem Gebiete der Ebenheit und Griffigkeit von Strassenbelägen sowie verwandter Gebiete aus dem Strassenbau. Büro- und Aussendienst. Interessenten sind eingeladen, ihre Bewerbung mit den üblichen Unterlagen und mit Angabe der Gehaltsansprüche einzureichen an den Vorsteher des Instituts für Strassen- und Untertagbau, 8006 Zürich, Clausiusstrasse 33.

Wir suchen

Architekt-Techniker HTL

(evtl. Hochbauzeichner)

der in der Lage ist, grössere Bauvorhaben, wie öffentliche Bauten und Wohnungsbau, als Sachbearbeiter selbständig zu übernehmen.

Eintritt Herbst 1969, evtl. Frühjahr 1970 oder nach Vereinbarung. Angenehmes Arbeitsklima und zeitgemässes Salär, Gratifikation.

Hans Müller + Erich Bandi, dipl. Architekten SIA
Baumackerstrasse 58, **8050 Zürich**
Telefon 051 / 46 51 31

Tiefbohr- und Baugesellschaft AG

Zürich

Mellingen

Bern



Baugrunduntersuchungen
Sondierbohrungen - Rotationskernbohrungen
Injektionen - Unterpressungen
Rühlwandbohrungen - Bohrbetonpfähle
Vertikale Grundwasserfassungen

Horizontale Grundwasserfassungen
«System Ranney»

Bauingenieur-Techniker HTL

24jährig, sucht Anfangsstelle in Ingenieurbüro. Arbeitsbereich Statik und Stahlbeton. Offerten sind zu richten unter Chiffre SA 2457 X an Schweizer Annoncen AG ASSA, Postfach 225, 4001 Basel.

Gemeinde Spreitenbach

Die neugeschaffene Stelle eines

Tiefbau- oder Vermessungszeichners

in unserer aufstrebenden Gemeinde ist ab sofort oder nach Uebereinkunft zu besetzen.

Wir bieten:

- Interessante, selbständige Tätigkeit
- Drei Wochen Ferien
- Neuzeitliche Sozialleistungen
- Aufstiegsmöglichkeit

Aufgabenkreis:

- Projekt- und Bauleitung kleinerer Kanalisations- und Strassenbauten
- Nachführung des Leitungskatasters
- Allgemeine, administrative Arbeiten

Auskunft erteilt der Bauverwalter (Telefon 056 / 3 68 17). Handschriftliche Bewerbungen sind unter Beilage von Lebenslauf, Fachausweisen, Zeugnisabschriften sowie unter Angabe des Gehaltsanspruches und von Referenzen bis 16. September 1969 an den Gemeinderat Spreitenbach zu richten.

Spreitenbach, 26. August 1969

Der Gemeinderat

Architekturmodelle
in Gips, Holz, Plexiglas
termingerecht und in
tadelloser Ausführung

Architekturmodelle

Zaborowsky & Schalk
Neumarkt 10, Zürich 1
Tel. 34 22 16

Gesucht per sofort oder nach Vereinbarung junger, initiativer

Hochbauzeichner

(Schweizer)

mit mindestens 2 bis 3 Jahren Praxis für vielseitige und interessante Bauvorhaben.

Schriftliche Offerte mit Zeugnisabschriften erbeten an

**Dr. E. R. Knupfer, dipl. Arch. ETH/SIA, Bergstrasse 18
8044 Zürich**

Gesucht
für interessante Projekte des Hoch- und
Tiefbaus

1 Ingenieur-Techniker HTL 1 Eisenbetonzeichner

Eintritt: Sofort oder nach Uebereinkunft.

**Oskar Keller, dipl. Ing. ETH/SIA,
Hauptbahnhofstr. 2, 4500 Solothurn,
Tel. 065 / 2 13 22**

BALZARI BLASER SCHUDEL BAUINGENIEURE ETH/SIA

Wir suchen

Tiefbauingenieure

dipl. ETH/EPUL — Techn. HTL/ETS

für die Projektierung und Bauleitung von
Autobahnen, Brücken, Tunnel, Strassen-
und Bahnbauten.

Es werden sowohl leitende und erfahrene als
auch jüngere Ingenieure gesucht.

Statiker

dipl. ETH/EPUL

für die Berechnung und Ausführung von
Brückenbauten, Lawingalerien, Industrie-
bauten, Spital-, Schulhaus- und Verwaltungsbauten.

Wenn Sie Interesse an vielseitiger, verantwortungsvoller Arbeit haben und gerne mit Mitarbeitern verschiedener Fachrichtungen zusammenarbeiten, dann schreiben oder telefonieren Sie uns, damit wir Sie zu einer unverbindlichen Besprechung einladen können.

**Balzari Blaser Schudel
Bauingenieure ETH/SIA
Kramburgstrasse 14, 3006 Bern
Tel. 031 / 44 57 57**

AG FÜR PERSONALBERATUNG ZÜRICH

Im Auftrage eines bedeutenden Unternehmens auf dem Platze Zürich suchen wir einen

Architekten oder Ingenieur mit Hochschulabschluss

als Chef des Sektors Generalunternehmung

Diese anspruchsvolle Position erfordert mindestens 10 Jahre Erfahrung im allgemeinen Hochbau (Wohnungsbau) unter besonderer Berücksichtigung aller Belange der Generalunternehmertätigkeit.

Unser Kunde erwartet von diesem leitenden Mitarbeiter neben den fachlichen Qualifikationen auch einen ausgesprochenen Sinn für Teamarbeit sowie die Befähigung, anspruchsvolle Verhandlungen mit Behörden und Privaten selbständig führen zu können.

An Fremdsprachkenntnissen sind neben der Beherrschung der deutschen Sprache vor allem gute Kenntnisse in Französisch und Italienisch von Vorteil.

Die Arbeitsbedingungen und die Salarierung entsprechen weitgehend selbständigen und ausbaufähigen Positionen. Der Eintritt soll raschmöglichst erfolgen.

Interessierte Herren bitten wir um Zustellung einer kurzen Bewerbung mit Lebenslauf, Handschriftprobe und Foto oder um einen vorgängigen Anruf. Wir sichern Ihnen in jedem Falle absolut diskrete Behandlung Ihrer Offerte zu.

AG FÜR PERSONALBERATUNG ZÜRICH
ZÜRICH TALSTRASSE 20 TELEFON 051 259656

Dipl. Architecte

avec expérience, cherche une place comme architecte/projeteur.
Date d'entrée tout de suite ou à convenir.

Adresser offres sous chiffre OFA 3517 Zc à Orell Füssli-Annonces SA,
8022 Zurich.

Gesucht auf Architekturbüro in Männedorf, beim Bahnhof, qualifizierter

Architekt (Techniker HTL)

evtl. Hochbauzeichner
guter Darsteller mit Praxis; für die Entwurfsarbeit anspruchsvoller
Bauaufgaben.
Dauerstelle mit Pensionskasse, 5-Tage-Woche.
Offerten mit den üblichen Unterlagen an:
W. Fontana, Arch., Tel. 74 17 17
Kugelgasse 22, 8708 Männedorf

Für einen grösseren, interessanten Geschäftshausneubau
in Zürich suche ich per sofort oder nach Vereinbarung
einen verantwortungsvollen

Bautechniker/Bauzeichner

als Projektleiter
und einen versierten

Bauzeichner

Angenehmes Arbeitsklima, Fünftagewoche, zeitgemässe
Entlöhnung.

Jos. Wassermann, Architekt
Hedwigstrasse 12, 8032 Zürich, Tel. 53 67 57

Gesucht

Architekt-Techniker HTL

sowie

Bauzeichner-Bauführer

auf Architekturbüro in Bezirkshauptort des
Berner Oberlandes. Arbeitsgebiet: Planung
und Ausführung vielseitiger und interessanter
Bauaufgaben. Bewerber mit neuzeitlicher
gesunder Baugesinnung und mit der Voraus-
setzung, sich mit Initiative für eine zuge-
wiesene Arbeit einzusetzen, wird ein ent-
sprechendes Salär und ein angenehmes Ar-
beitsklima geboten.

Interessenten, gleich welcher Altersstufe,
wollen sich melden unter Chiffre SBZ 833
IVA AG, Postfach, 8035 Zürich.

24-jähriger Italiener mit Diplom-Abschluss am «Istituto
Tecnico Statale per Geometri» in Benevento sucht

Beschäftigung in Bauingenieurbüro

Die deutsche Sprache muss noch gelernt werden.
Interessierte Ingenieure wenden sich an

Hr. Albrecht-Klöti, Baumeister, 8424 Embrach/ZH.

Gesucht talentierter, junger

Hochbauzeichner

der Interesse hat, in fortschrittlichem Architektenteam bei
anspruchsvollen Projektierungs- und Entwurfsarbeiten für
mehrere interessante Ueberbauungen in Zürich mitzu-
wirken. Moderner Arbeitsplatz in der City. Gute Auf-
stiegs- und Verdienstmöglichkeiten. Telefonieren Sie un-
serem Herrn Corrigan.

Telefon 051 / 47 00 24



Wir suchen für unsere Tiefbauabteilung einen

dipl. Tiefbautechniker (Ingenieur-Techniker HTL)

zur Ausarbeitung von Projekten und statischen Berechnungen im Massiv- und Brückenbau sowie deren praktische Ausführung als örtlicher Bauführer.

Wir bieten initiativem Mitarbeiter eine ausbaufähige
Dauerstelle, entsprechende Honorierung und gut ausge-
baute Sozialleistungen. Eine neue 1-Zimmer-Wohnung
kann zur Verfügung gestellt werden.

Wir erwarten gerne Ihre Offerte oder Ihren Telefonanruf.
Dangel + Co., Hoch- und Tiefbauunternehmung
Mutschellenstr. 152, 8038 Zürich, Tel. 051 / 45 22 22

Techn. Ausbildung

(ohne Vorkenntnisse) zum Techn. Zeichner(in) in den Fachgruppen: Maschinen-, Bau- und Elektrozeichnen. Abendkurse.

Eidg. Meisterprüfung

Vorbereitung für Mechaniker-, Elektromechaniker-, Schlosser-, Elektro-Installateur-, Maurer-, Baumeister usw.

Techn. Weiterbildung

für Berufsleute mit Diplomabschluss zum Bau-, Maschinen-, Stahlbau-Fachzeichner, Konstrukteur, Werkmeister, Kalkulator, Maurerpolier, Bauführer usw.

Industr. Elektronik

Individuelle Lehrmethode in kl. Klassen



Techn. Kaufmann

Ausbildung für Kaufleute

und Berufsleute

Abend- und Samstagkurse

in kleinen Gruppen

Schulbeginn ab 23. April 1969



INSTITUT FÜR TECHN. AUSBILDUNG AG

Zürich, Hafnerstrasse 9 (3 Min. v. HB)

Tel. 051 / 42 66 36

BON

für Gratis-Schulprogramm
kein Vertreterbesuch

Name: _____

Strasse: _____

Wohnort: _____

64

Architekt-Techniker

48j., Deutscher, in Grenznähe wohnhaft, sucht Mitarbeit für Bauleitung, Ausschreibung, Projektbearbeitung. Offerten unter Chiffre 5627 an Mosse-Annoncen AG, 8023 Zürich.

Eisenbetonzeichner

mit vierjähriger Praxis sucht per 1. Oktober 1969 neue Tätigkeit im Raume Baden—Zürich. Offerten unter Chiffre 5631 an Mosse-Annoncen AG, 8023 Zürich.

Türkischer «Town Planer»

(dipl. Architekt METU), gute Englischkenntnisse, sucht Stelle ab Dezember in Zürich oder Umgebung. Offerten an Postfach 102, 8051 Zürich.

Gesucht

Eisenbetonzeichner

für Hochbau, Industrie- und Brückenbau.
Offerten sind erbeten an

E. Zurmühle + N. Ruoss, dipl. Bauingenieure ETH/SIA, 8037 Zürich
Rotbuchstrasse 68, Tel. 051 / 28 25 50

Hochbauzeichner

sucht auf den 1. November oder nach Vereinbarung Stelle in Zürich oder Umgebung, evtl. für Entwurf oder Bauführung. — Offerten unter Chiffre 5621 an Mosse-Annoncen AG, 8023 Zürich.

2 Eisenbetonzeichner

mehrjährige Erfahrung im Hoch- und Tiefbau, übernehmen Schalungs- und Armierungspläne in **Heimarbeit**. Raum Zürich und Umgebung. Offerten unter Chiffre SBZ 838, IVA AG, Postfach, 8035 Zürich.

Gesucht junger, tüchtiger und initiativer

Hochbauzeichner

mit mindestens zwei Jahren Praxis, auf kleines Architekturbüro. Gelegenheit zur Bauführung. Bei Eignung ausbaufähige Dauerstelle. Fünftagewoche. Eintritt nach Uebereinkunft. Schriftliche Offerten mit Zeugnisabschriften erbeten an

P. Sennhauser, dipl. Architekt ETH/SIA, 8044 Zürich
Klosterweg 10 (beim Zoo), Tel. 051 / 34 93 66

Architekt

Dipl.-Ingenieur, 29, TH Graz, vier Jahre Praxis in guten Architekturbüros, zurzeit Entwurfsarchitekt, mit Interesse für Forschungs- und Entwicklungsarbeiten auf konstruktiv-technischem Gebiet, Erprobung von neuen Systemen und Materialien in Versuchsbauten und konkreten Projekten, Industrialisierung des Bauens, Systembauweisen, Serienfertigung, Leichtbau sowie Wettbewerbe auf diesen Gebieten, sucht entsprechende Tätigkeit in einem Hochschulinstitut, Unternehmen, Planungsbüro oder im Team ähnlich gesinnter Kollegen. Zuschriften unter Chiffre SBZ 837, IVA AG, Postfach, 8035 Zürich.

Gesucht auf kleineres Architekturbüro

Bauzeichner

mit Erfahrung in Werkplanbearbeitung, Devisierung und Bauführung.

Fritz + Ruth Ostertag, dipl. Arch. ETH/SIA
Bodmerstrasse 10, **8002 Zürich**
Telefon 051 / 25 20 30

Bauingenieur

übernimmt Aufträge: Hoch-, Industrie- und Brückenbau. Anfragen unter Chiffre L 302786 an Publicitas AG, 3001 Bern.

Dänischer Architekt M. A. A. (Diplom)

30 Jahre alt, vielseitige Ausbildung, wünscht in einem Arch.-Büro in Zürich zu arbeiten.
Offerten an

Jørgen Bjørno, Architekt m. a. a.
Ravnehusvej 10, **Hareskovby, Dänemark**

Lausanne

Je cherche pour élaboration de projets, plans d'exécutions, soumissions et direction de chantiers importants

architecte ou architecte-technicien

Travaux très variés, laissant une grande indépendance d'exécution au candidat. Salaire compétitif.

Offres brèves ou prise de contact par téléphone à

Hans Schaffner, architecte EPUL
Chemin Pidou 5, **1007 Lausanne**
Téléphone 021 / 26 62 12

BUREAU CENTRAL D'ETUDES DE TRAVAUX PUBLICS D'ARCHITECTURE ET D'URBANISME

cherche pour ses bureaux à Alger:

- des ingénieurs civils EPF ou EPUL pour toutes les disciplines
- des ingénieurs techniciens ETS
- des métreurs vérificateurs

ayant de préférence quelques années de pratique
place stable et bien rémunérée
avantages matériels importants

écrire avec curriculum vitae détaillé à

E. T. A. U
13, Boulevard Zirout Youcef
ALGER (Algérie)

Hochbautechnikern und -Bauzeichnern

wird Gelegenheit geboten, in der Konstruktion- evtl. Entwurfsabteilung Ihre Kenntnisse und Erfahrungen anzuwenden und zu vertiefen.

Wir legen Wert auf Zusammenarbeit, sind bereit, gute Leistungen entsprechend zu bezahlen und laden gerne und unverbindlich zu einem Gespräch ein:

Architekturbüro Helfer,
Kasthoferstrasse 21, 3000 Bern,
Tel. 031 44 62 44

Wir suchen in unser kleines Arbeitsteam

Sekretärin

Das Arbeitsgebiet ist vielschichtig. Neben Korrespondenz nach Diktat und Angaben, Niederschrift von Expertisen und Protokollen, obliegen unserer Sekretärin das Erstellen von Abrechnungen, die Kassaführung, die Mieterkontrolle und der Telefondienst.

Wir bieten Ihnen zentral gelegenen Arbeitsplatz, selbständiges Arbeiten und zeitgemäßes Salär.

Bitte telefonieren Sie uns, damit wir eine Besprechung vereinbaren können.

GRUVAG

Grundstück- und Verwaltungs-AG
Fraumünsterstrasse 9, 8001 Zürich
Telefon 051 / 23 82 92

Bewährtes

Abbruchgeschäft übernimmt laufend Aufträge

evtl. auch im Unterakkord. Abbruch bis baggerreif. Gute Referenzen vorhanden. Tel. 042 / 36 37 47

HTL-Student im 6. Semester sucht Stelle als

Architekt-Techniker HTL

im Raum Basel, evtl. Fricktal. Eintrittsdatum: 1. November 1969. Offerten bitte unter Chiffre SBZ 841, IVA AG, Postfach, 8035 Zürich.

Qualifiziertes, technisches Zeichnungsbüro kann noch Tiefbau- und Eisenbetonarbeiten übernehmen

Offerten unter
Chiffre SBZ 839 IVA AG, Postfach 8035 Zürich

Die führende Stellung

der Schweizerischen Bauzeitung im Bau- und Maschinensektor unserer Wirtschaft wird allgemein anerkannt. Eine repräsentative Bedeutung für das technische Schaffen der Schweiz kommt auch dem Anzeigenteil dieses Fachblattes zu.

Wir suchen für die örtliche Bauleitung von Grossbaustellen in der Region Zürich einen qualifizierten

Bautechniker/Bauführer

Für diesen Vertrauensposten werden solide Berufsausbildung sowie Baupraxis, mehrjährige Erfahrungen in Devisierung, Submission, Ausmass und Abrechnungswesen vorausgesetzt.

Interessante Dauerstelle mit fortschrittlichen Anstellungsbedingungen, Pensionskasse, 5-Tage-Woche. — Eintritt nach Uebereinkunft.

Offerten sind zu richten an den Personalchef der

ERNST GÖHNER AG

Neubauten / Generalunternehmung / Elementbau
Hegibachstrasse 47, Postfach, 8032 Zürich
Telefon 051 / 53 58 00

Architekturbüro in Zürich mit vielen Wettbewerbserfolgen sucht tüchtigen

Mitarbeiter

für die Bearbeitung von Projekten und Wettbewerben.

Offerten unter Chiffre SBZ 830, IVA AG, Postfach, 8035 Zürich.

Per sofort oder später gesucht tüchtige

Bautechniker Bauzeichner

für interessante Bauaufgaben, gute Salarierung und Ferienregelung, Fünftagewoche.
Interessenten wollen sich bitte melden bei

Dr. F. Pfammatter, dipl. Arch. SIA
Minervastr. 51, 8032 Zürich, Tel. 34 28 60

Wir suchen

1 Bauzeichner

für allgemeinen Hochbau

1 Büroangestellte

für allgemeine Büroarbeiten (halbtags oder stundenweise).

Anfragen sind erbeten an:

Architekturbüro O. und O. Kober und R. Eibicht
7504 Pontresina



Wir suchen für sofort oder nach Uebereinkunft

Poliere

(evtl. an selbständiges Arbeiten gewöhnte **Vorarbeiter**)

in unsere Filialen Bäch, St. Gallen, Zug, Zürich, für Strassenbau-, Kanalisations- und Aushubarbeiten.

Wir erwarten Selbständigkeit in Absteckung und Ausmass, Organisationstalent, Kenntnisse der maschinellen Erdbewegung, Freude am Umgang mit Untergebenen.

Bewerber, welche mehrjährige Erfahrung haben, melden sich schriftlich oder telefonisch bei

KIBAG AG
Baggerei-Unternehmungen und
Kieswerke am Zürichsee
Bäch / SZ
Tel. 051 / 76 26 66

Das Ingenieurbüro F. Ryser
dipl. Ing. ETH, Bern

sucht initiative, gut ausgewiesene

Ingenieure und Tiefbauzeichner

die sich auf dem interessanten Gebiet des Wasserversorgungswesens betätigen möchten. Geboten wird vielseitige und anregende Arbeit. Tüchtigkeit, Einsatzfreudigkeit und Zuverlässigkeit werden als Selbstverständlichkeit vorausgesetzt. Die Bewerber sollen zudem gewillt sein, sich in einen gut harmonierenden Mitarbeiterstab einzupassen.

Handschriftliche Bewerbungen mit Angabe des Bildungsganges, der bisherigen Tätigkeit und des Gehaltsanspruches sind zu richten an das

Ingenieurbüro RYSER
Daxelhoferstrasse 17, 3012 Bern

Unser werkinternes **Baubüro** befasst sich mit der Durchführung vielseitiger Bauaufgaben im Industrie- und Wohnungsbau sowie auch im Gebäudeunterhalt, eine Tätigkeit also, die von unserem 4-Mann-Team nicht nur ein solides fachliches Rüstzeug erfordert, sondern auch Aufgeschlossenheit, Verantwortungsbewusstsein, Realisierungsvermögen und Verhandlungsgeschick.

Infolge gelegentlicher Pensionierung des derzeitigen Stelleninhabers suchen wir einen

dipl. Bautechniker

mit guten Fachkenntnissen, Erfahrung auf den vorerwähnten Sektoren und der Befähigung, Kostenvoranschläge zu erstellen und Bauführungen zu übernehmen. Weitgehend selbständige Arbeitsweise wird nicht nur verlangt, sondern auch ermöglicht.

Nach Einarbeitung und bei entsprechender Eignung ist die Ernennung zum **Stellvertreter des Chefarchitekten** vorgesehen.

Unser in der nördlichen Deutschschweiz gelegenes Unternehmen offeriert zeitgemässe Konditionen.

Interessenten bitten wir um Einreichung ihrer Offerte unter Chiffre OFA 103 W an Orell Füssli-Annoncen AG, 8022 Zürich.

Für interessante Bauvorhaben suchen wir

1 Architekten
1 Architekt-Techniker HTL
1 Hochbauzeichner

Eintritt nach Vereinbarung.

Offerten an R. + E. Guyer, dipl. Arch. BSA/
SIA, Höhenweg 20, 8032 Zürich,
Tel. 051 / 53 82 50

AG FÜR PERSONALBERATUNG ZÜRICH

Zur Ergänzung seines Mitarbeiterstabes im Sektor Generalunternehmung sucht unser Kunde (Sitz Zürich) einen

Architekt-Techniker HTL

für die Leitung eines kleinen Teams, welches sich mit der technischen Bearbeitung und Projektierung von Hochbauten (speziell grösseren Wohnbauten) befasst

Sie sollten sich neben einer fundierten Fachausbildung über eine ca. fünfjährige Erfahrung in folgenden Sachgebieten ausweisen können: architektonischer Entwurf, Detailbearbeitung und Konstruktion im allgemeinen Wohnungsbau, Kalkulation und Devisierung von Generalunternehmerprojekten, dazu besondere Kenntnisse der **Vorfabrikation**.

Dem Inhaber dieser Stellung bietet unser Kunde eine verantwortungsreiche vielseitige Aufgabe in angenehmer Arbeitsatmosphäre und bei zeitgemässen Salär- und sozialen Bedingungen.

Interessierte Herren bitten wir um Zustellung der üblichen Unterlagen samt Handschriftprobe oder um einen vorgängigen Anruf.

AG FÜR PERSONALBERATUNG ZÜRICH
ZÜRICH TALSTRASSE 20 TELEFON 051 259656



Wir suchen für unser Betriebsbüro, als Stellvertreter unseres Bauleiters,

Hochbauzeichner

für Industrie-, Neu- und Umbauten sowie Unterhaltsarbeiten, Planbearbeitung und Bauüberwachung. Bedingungen sind abgeschlossene Lehre oder langjährige Praxis und Sinn für wirtschaftliches und rationelles Bauen. Evtl. spätere Versetzung in die Bauabteilung Zürich oder auf eine unserer ausländischen Baustellen möglich. Eintritt möglichst bald.

Schriftliche Offerten mit den üblichen Bewerbungsunterlagen sind erbeten an das Personalbüro der

Schweizerischen Aluminium AG, Forschungsinstitut
8212 Neuhausen am Rheinfall

Gesucht in grössere Ortschaft in Graubünden

Bautechniker HTL / Architekt

mit mehrjähriger Praxis und Erfahrung in Büro und Bauplatz (Projekt bis Abrechnung, guter Darsteller) als Stütze des Chefs.

Zeitgemässe Arbeitsbedingungen, vielseitige, anspruchsvolle Bauaufgaben. Bei Eignung spätere Uebernahme des Büros möglich. Eintritt sofort oder nach Uebereinkunft.

Interessenten wollen sich mit den üblichen Unterlagen melden unter Chiffre 5572 an Mosse-Annoncen AG, 8023 Zürich.

Industriebauprojekte in Italien

hat eine grössere Schweizer Firma. Wir helfen ihr dabei und suchen zur Uebernahme von lokalen Bauführungen einen

Bauführer

Zur Lösung dieser anspruchsvollen und umfangreichen Aufgabe erwarten wir von dieser Persönlichkeit:

- reiche praktische Erfahrung in Bauführungen möglichst in Italien
- sehr gute Italienischkenntnisse
- Beharrlichkeit und Ueberblick

Nach erfolgreicher Durchführung dieses Projektes sind für Sie weitere Aufgaben für unser Unternehmen in Zürich oder in Süddeutschland vorgesehen.

In unserem Unternehmen können wir Ihnen nebst guter Salarierung auch weitestgehende Selbständigkeit und Anerkennung Ihrer Leistungen offerieren.

Damit wir Sie zu einer ersten orientierenden Besprechung einladen können, bitten wir Sie, uns Ihre Bewerbungsunterlagen zukommen zu lassen.



Häusermann + Co.
Birmensdorferstr. 83
8003 Zürich

**Unternehmensberatung
und Betriebsorganisationen**
Fachgruppe Personal

Fähige Baufachleute finden in unserem Unternehmen interessante Aufgaben und ausbaufähige Positionen.

Die Problematik der Drahtseil-Schmierung

Von Ing. J. Ehrensperger, Zürich

Im gesamten Bereich der industriellen Schmierung wird wohl kaum eine derartige Vielschichtigkeit von aussergewöhnlichen Faktoren anzutreffen sein wie bei der Schmierung und Konservierung von Drahtseilen. Während rein mechanisch bedingte Anforderungen an das Schmiermittel dem Spezialisten keine besonderen Probleme auferlegen, stellen ihn bei der Seilschmierung schon die atmosphärischen Einflüsse vor eine äusserst schwierige Aufgabe. Nebel, Tau, Regen, Schnee und Eis, Kälte und Hitze, aber auch Rauch und Staub fördern vor allem die *Korrosion* in ungeahnter Masse. Weit aus die meisten aller Drahtseilbrüche haben ihre Ursache in der Lochfrass-Korrosion, die bis ins Innere des Seiles vordringt und bewirkt, dass das Gefüge gelockert wird und die Festigkeit abnimmt. Die Korrosion wird zudem noch begünstigt durch die zusätzliche mechanische Beanspruchung des Seiles. All dies bedingt, dass ein gutes Seilschmiermittel aussergewöhnliche Korrosionsschutz-Eigenschaften haben muss.

Sehr oft stehen jedoch auch Ermüdungserscheinungen in engem Zusammenhang mit Drahtbrüchen. Ihre Ursache liegt in der zusätzlichen Beanspruchung infolge gegenseitiger Reibung der einzelnen Drähte bei ungenügender Schmierung, besonders bei Biegungen über Tragrollen, Umlenkscheiben sowie beim Auf- und Abwickeln über Seiltrommeln. Reibung entsteht aber auch an der Oberfläche beim Gleiten über Seilscheiben oder -rollen ohne verschleissverhindernde Einlagen (Standseilbahnen) sowie bei Seilschuhen und -führungen (Tragseile). Von einem guten Seilschmiermittel wird deshalb auch hohes Schmiervermögen verlangt, um Reibung zu verhindern und den dadurch entstehenden Drahtbrüchen vorzubeugen.

Ein weiteres Problem bilden die in den letzten Jahren zunehmend eingesetzten Kautschuk- und Kunststoff-Seilrolleneinlagen. Durch den Einsatz üblicher Schmieröle quellen vor allem Gummieinlagen auf, d. h. sie erfahren eine Volumenzunahme und bergen damit die Gefahr von «Entgleisungen» in sich, die schwere Folgen nach sich ziehen können. Es ist daher von grösster Wichtigkeit, dass die durch das Schmiermittel verursachte Quellung die zulässigen Grenzen nicht überschreitet. Ganz abgesehen davon, ist eine Erneuerung von Seilrolleneinlagen und deren Montage sehr kostspielig und trägt unnötigerweise zu einer Erhöhung der Betriebskosten bei.

Ein gutes Eindringvermögen zwischen die Drahtseillitzen, ein nicht tropfender, gut haftender und gegen äussere Einflüsse dicht abschirmender Schutzfilm sind weitere Merkmale eines qualitativ hochwertigen Seilschmierstoffes. Diese Eigenschaften verhindern, dass das Konservierungsmittel, mit dem zum Beispiel die Hanfseele in der Fabrikation behandelt wurde, nach aussen abwandern kann. Ein Austrocknen der Hanfseele bewirkt deren Zerstörung. Andererseits wird durch den dicht abschirmenden Schutzfilm erreicht, dass die Hanfseele gegen das Eindringen von Feuchtigkeit ausreichend geschützt und dadurch ebenfalls nicht zerstört wird.

Wichtig ist auch die Beständigkeit des Schmiermittels in einem sehr weiten Temperaturbereich, denn das Seilschmiermittel hat seinen Dienst sowohl im Winter als auch im Sommer zu erfüllen. Es darf deshalb bei tiefen Temperaturen nicht erstarren, damit es sich nicht vom Seil löst und absplittert, und bei hohen Temperaturen nicht abtropfen, um Verunreinigungen in der näheren Umgebung zu verhindern.

Ein Seilschmiermittel muss ferner auch der Vielzahl von Auftragungsmethoden gerecht werden, wie zum Beispiel:

- mit Pinsel oder Bürste
- mit Tropföler oder Aufgiessen mit Kanne
- durch Tauchbad
- durch Sprühen mit Pistole
- mit verschiedenen mechanischen Schmiervorrichtungen.

Ebenso selbstverständlich soll es sein, dass die Anbringung des Seilschmiermittels im Anlieferungszustande, d. h. kalt und ohne allfällige Verdünnung oder andere Massnahmen, erfolgen kann. Nicht zuletzt soll auch darauf verwiesen werden, dass der periodischen *Seilreinigung* die entsprechende Aufmerksamkeit gewidmet werden muss. Sie ist beinahe so wichtig wie die Schmierung und Konservierung selbst. Eine ungenügende oder mangelhafte Reinigung kann auch das bewährteste Seilschmiermittel zum Versager werden lassen. Dieser Umstand wird im allgemeinen viel zu wenig berücksichtigt.

Diese Ausführungen zeigen deutlich - und es dürfte darüber wohl kein Zweifel bestehen - dass die Lebensdauer eines Drahtseiles weitestgehend vom Einsatz des zweckentsprechenden Schmier- und Konservierungsmittels abhängt. Von diesen Erkenntnissen ausgehend, hat die *Valvoline Oil Co. Ltd., Zürich*, in den vergangenen Jahren unablässig an der Entwicklung eines Seilschmiermittels gearbeitet, welches der Vielfalt der beschriebenen Anforderungen voll und ganz entspricht und unter der Bezeichnung *Tectyl 502-WR* auf dem Markt erhältlich ist. Es hat sich sowohl für Trag- als auch für Zugseile in der Praxis bestens bewährt.

Valvoline Oil Co. Ltd., Talacker 42, 8001 Zürich

Tigfhone

Moderner Sprechfunk
zu günstigen Preisen



Mit TIGFHONE-Sprechfunkgeräten sind Nachrichten in Sekunden hin- und hergesprochen. Viel Zeit und Kosten werden dadurch gespart. TIGFHONE-Sprechfunk zeichnet sich durch eine sehr moderne Konstruktion und Elektronik aus. Alle Geräte sind voll transistorisiert. TIGFHONE Sprechfunk ist in mehreren Frequenzbereichen lieferbar. Wir liefern Ihnen: **Handsprechfunkgeräte E, ortsfeste Sprechfunkzentralen, mobile Autosprechfunkgeräte.** Rufen Sie uns bitte an, wir beraten Sie gerne.



BICORD AG 6300 Zug / Schweiz
Hochhaus 2 / Fridbach
Telefon (042) 21 72 33, Telex 78 784

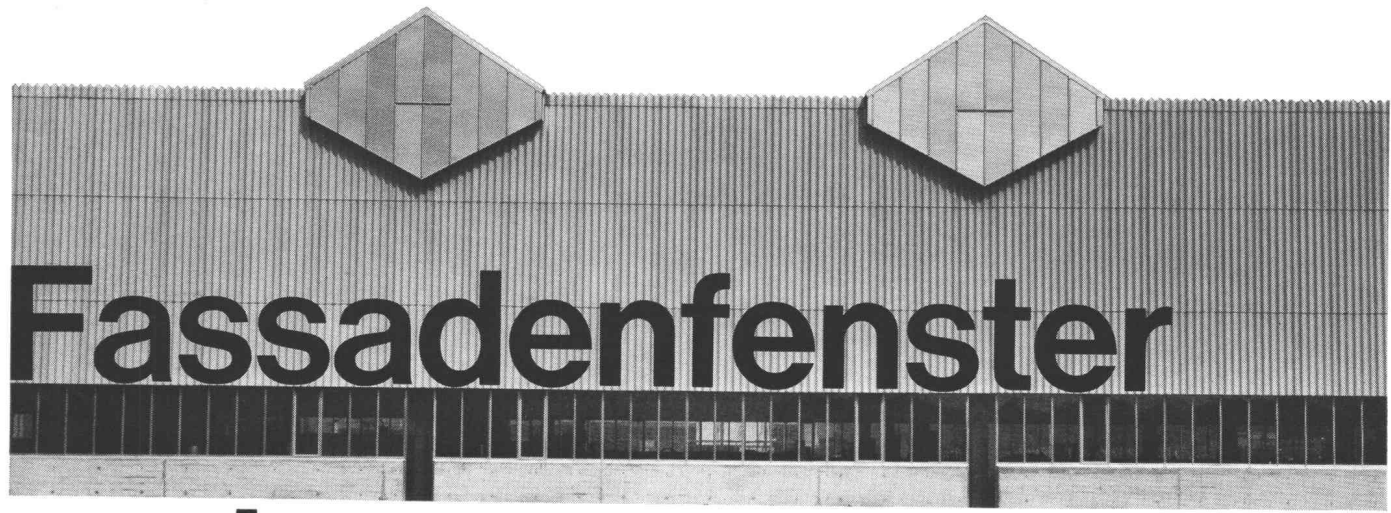
Sprechfunk im Baugewerbe

Sprechfunk-Geräte finden einen immer grösseren Eingang in alle möglichen Unternehmen der Volkswirtschaft. Täglich mehrt sich auf unseren Strassen die Anzahl von Fahrzeugen, die mit Sprechfunk-Antennen ausgerüstet sind und die - wie an einer unsichtbaren Kette hängend - mit der Firmenzentrale drahtlos verbunden sind. In Sekundenschnelle sind auf diese Weise Nachrichten hin- und hergesprochen, lassen sich Anweisungen an die Fahrer geben, erreichen Notrufe des Fahrers seinen Firmensitz.

Sprechfunk-Geräte lassen sich im Baugewerbe für spezielle Aufgaben besonders gut einsetzen. Hierunter zählen die Steuerung von Betonmischfahrzeugen (damit sie mit der richtigen Betonmischung rechtzeitig am richtigen Einsatzort sind und auch unbesetzt werden können, falls sie an der vorgesehenen Stelle im Augenblick nicht abladen können) sowie der Einsatz an Baustellen im Hoch-, Tief- und Strassenbau. Fahrzeuge der einzelnen Bauführer lassen sich drahtlos sofort erreichen. Wenn eine Nachricht durchgegeben werden soll und der Fahrer sich nicht im Wagen befindet, dann kann mittels eines vorausgesendeten Tonrufes eine auf dem Dach des Wagens befindliche Rundleuchte in Gang gesetzt werden, oder die Fahrzeughupe tritt in Funktion und ruft den Fahrer zum Wagen.

Die Wirtschaftlichkeit des Einsatzes von Sprechfunk steht ausser Frage, denn geringen Kosten auf der einen Seite stehen erhebliche Einsparungen an sonst gefahrenen, unnötigen Leerkilometern und Arbeitszeit der Fahrer gegenüber. Interessant ist es für jeden Unternehmer zu wissen, was ihn der Einsatz von Sprechfunk pro Arbeitstag und pro Fahrzeug kostet (denn nur so kann er sich ein plastisches Bild davon machen, wie nützlich Sprechfunk für ihn ist). Um dies an einem Beispiel zu zeigen: Geht man von 24 Arbeitstagen aus, und berechnet man eine Abschreibungszeit von vier Jahren sowie eine mittlere Verzinsung von 20 % p. a., so ergibt sich, dass eine firmeneigene Sprechfunk-Zentrale und drei Auto-Sprechfunk-Geräte pro Arbeitstag und pro Wagen nur Fr. 1,26 kosten. Erhöht sich die Anzahl der Fahrzeuge, die mit Sprechfunk ausgerüstet sind, so sinken die anteiligen Kosten pro Wagen, weil die Anschaffungskosten der Sprechfunk-Zentrale durch mehr Fahrzeuge geteilt werden können (so zum Beispiel beim Einsatz von zehn Fahrzeugen mit Sprechfunk betragen die Kosten Fr. 0,97 pro Arbeitstag und Wagen). Alle modernen Sprechfunk-Geräte sind heute vollständig transistorisiert, der Stromverbrauch ist daher minimal und der Einbau ist in alle Fahrzeugtypen möglich.

Tig Bicord AG, 6300 Zug, Hochhaus 2/Fridbach, Tel. 042 / 21 72 33



und



Siegfried Keller AG

Wallisellen

Moderne Fensteranlagen für den
Industrie- und Gewerbebau.
Shedfenster, Acryl-Lichtkuppeln,
Fassadenverglasungen, Oberlichter,
Glas-Trennwände, Vordächer
und alles, was dazu gehört.

Siegfried Keller AG
Metallbau
8304 Wallisellen-Zürich
Industriestrasse 45
Telefon 051 93 32 32

1007 Lausanne
19, route de Chavannes
Téléphone 021 24 94 29

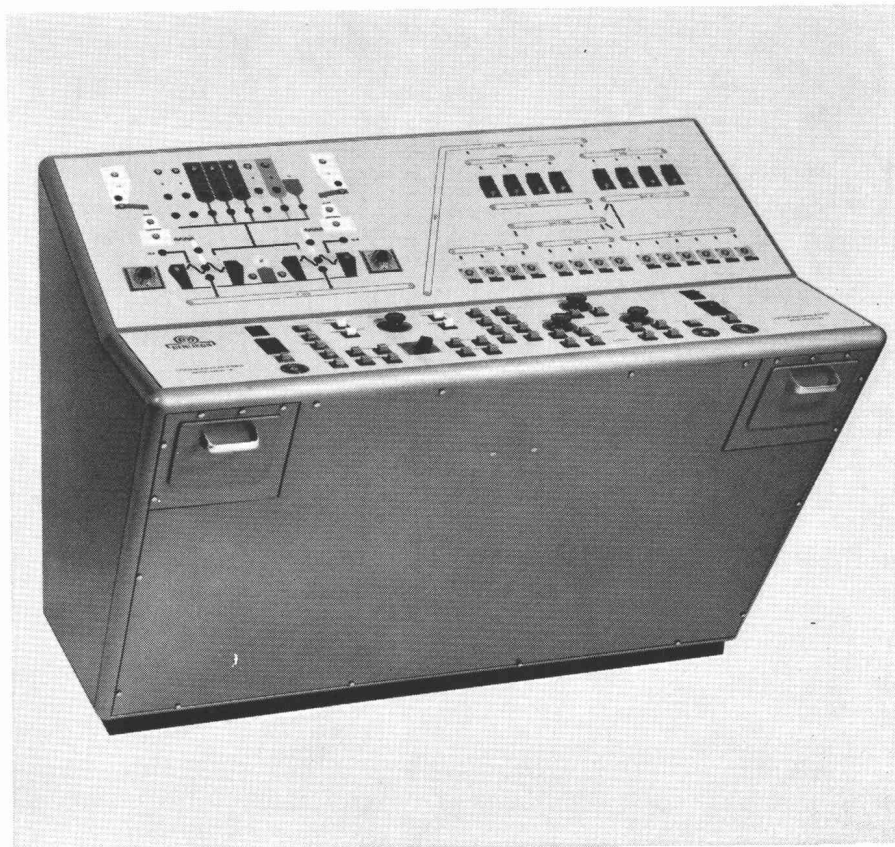
3014 Bern
Wylstrasse 61
Telefon 031 41 42 50

keller



Dosier- und Mischprozesse

vollautomatisch gesteuert mit oder ohne Lochkarten für z. B. Beton- und Kieswerke, Kunststoff-, Nahrungsmittel- und Papierfabriken, Giessereien



36-31

ferner liefern wir quarzstabilisierte Niveau-Anzeiger, pneumatische Förderrinnen, Kleinsilogruppen für die automatische Dosierung von Vitaminen und dgl.

Werkzeugmaschinenfabrik
Oerlikon-Bührle AG, 8050 Zürich
Abteilung Programmsteuerungen Telefon 051 46 36 10