

**Zeitschrift:** Schweizerische Bauzeitung  
**Herausgeber:** Verlags-AG der akademischen technischen Vereine  
**Band:** 87 (1969)  
**Heft:** 44

## Werbung

### Nutzungsbedingungen

Die ETH-Bibliothek ist die Anbieterin der digitalisierten Zeitschriften. Sie besitzt keine Urheberrechte an den Zeitschriften und ist nicht verantwortlich für deren Inhalte. Die Rechte liegen in der Regel bei den Herausgebern beziehungsweise den externen Rechteinhabern. [Siehe Rechtliche Hinweise.](#)

### Conditions d'utilisation

L'ETH Library est le fournisseur des revues numérisées. Elle ne détient aucun droit d'auteur sur les revues et n'est pas responsable de leur contenu. En règle générale, les droits sont détenus par les éditeurs ou les détenteurs de droits externes. [Voir Informations légales.](#)

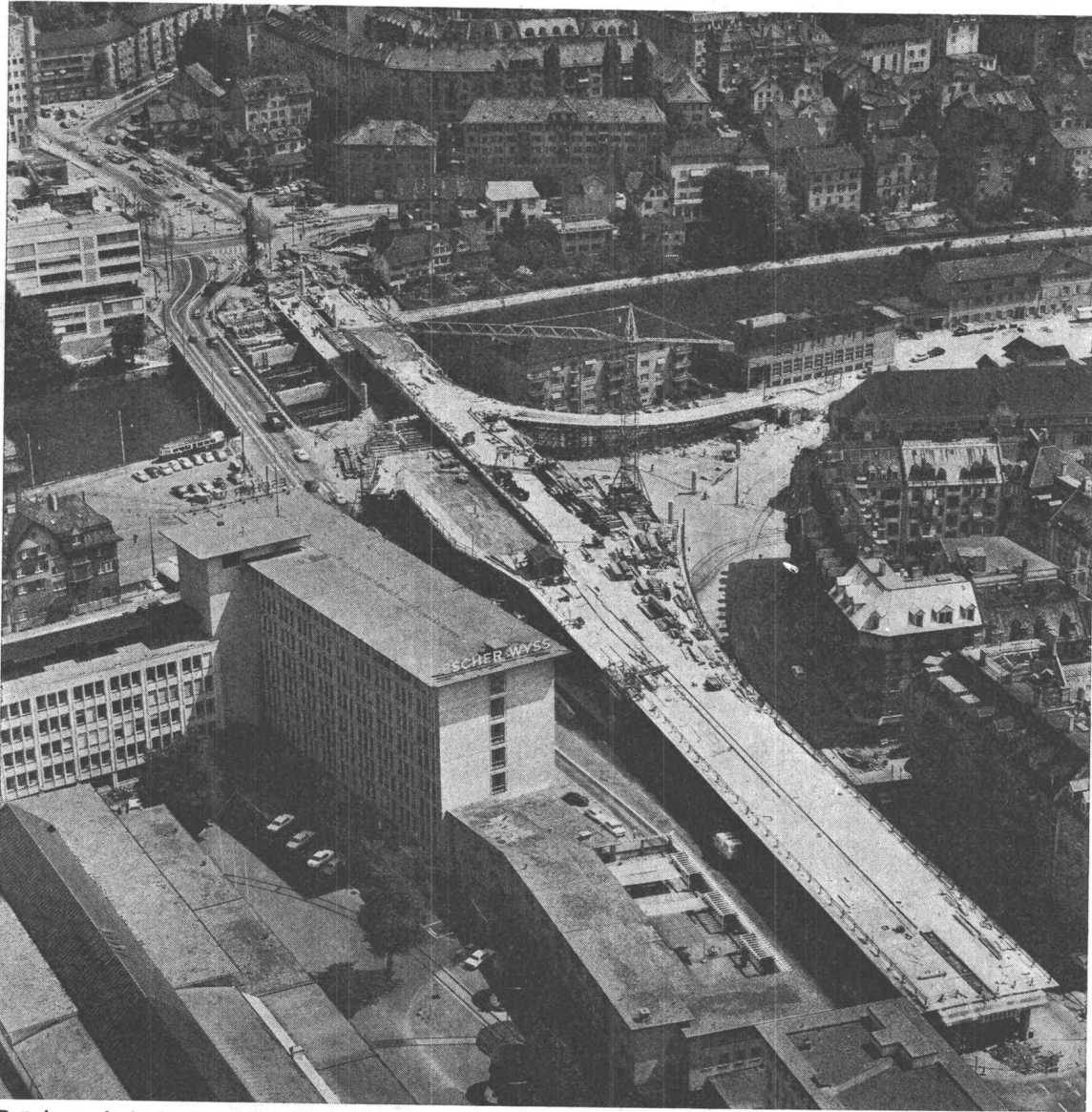
### Terms of use

The ETH Library is the provider of the digitised journals. It does not own any copyrights to the journals and is not responsible for their content. The rights usually lie with the publishers or the external rights holders. [See Legal notice.](#)

**Download PDF:** 01.04.2025

**ETH-Bibliothek Zürich, E-Periodica, <https://www.e-periodica.ch>**

# ZSCHOKKE



Brückenanlage Escher-Wyss-Platz, Zürich

Photo: Comet, Zürich

**AUSFÜHRUNG SÄMTLICHER ARBEITEN IM  
HOCH- UND TIEFBAU**

**insbesondere AUTOBAHNEN — KUNSTBAUTEN**

**AKTIENGESELLSCHAFT CONRAD ZSCHOKKE**

**8045 Zürich**

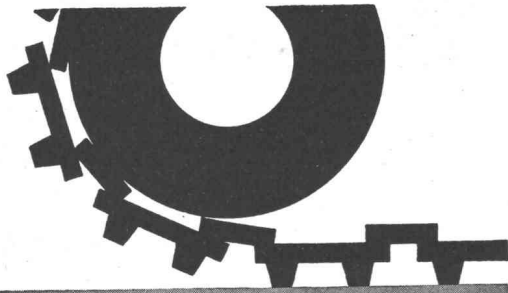
Räffelstrasse 11

Telephon 051 / 35 52 35

**1207 Genève**

42, rue du 31-Décembre

Téléphone 022 / 35 12 20



# LONZICAR<sup>®</sup>

Der vielseitige Betonhartstoff  
für starke Beanspruchung

Bezugsquellennachweis  
und Beratung  
durch die Hersteller

**LONZA AG BASEL**

## Ausbildungskurse Projektorganisation mit Netzplantechnik im Hoch- und Tiefbau

Auf die Bedürfnisse des Praktikers ausgerichtete, viertägige Kurse (2mal 2 Tage). Vermittlung des Stoffes der Netzplantechnik und der darauf aufbauenden Planungssysteme.

**Bern:** Kurs Hoch- und Tiefbau:  
27./28. November und 8./9. Dezember 1969

**Zürich:** Kurs Tiefbau:  
5./6. und 26./27. Februar 1970

**Zürich:** Kurs Hochbau:  
5./6. und 19./20. März 1970

Bei ungenügenden Teilnehmerzahlen werden die beiden Kurse in Zürich zusammengelegt: 5./6. und 19./20. März 1970.

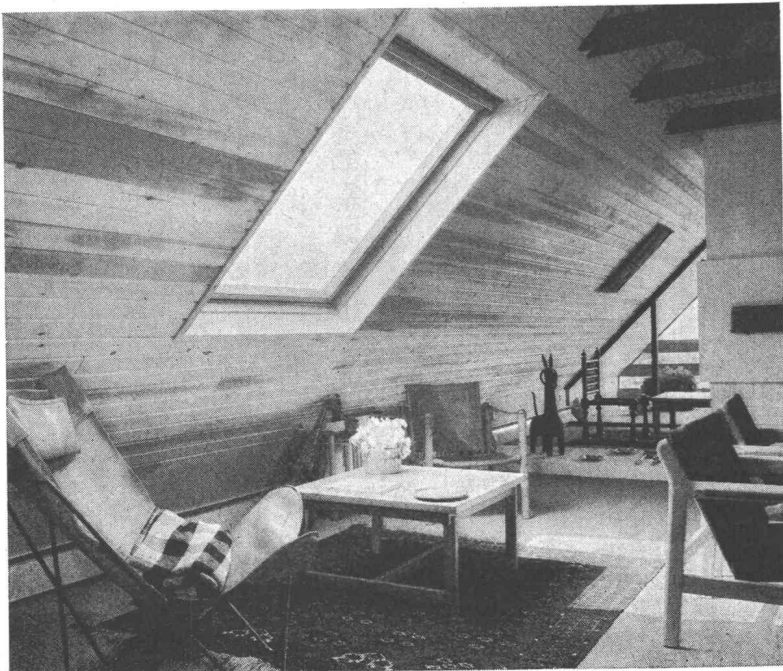
**Kosten:** für vier Kurstage mit Übungen und umfangreicher Dokumentation: Fr. 400.—

Prospekte, Auskünfte und Anmeldung:

### Schweiz. Zentralstelle für Baurationalisierung (CRB)

Torgasse 4, 8001 Zürich  
Tel. 051 / 47 25 65

# Das neue **VELUX** Dachflächenfenster **GGL**



ist noch einfacher zu bedienen und bietet noch mehr Komfort.

### VELUX GGL

mit Isolierglasscheibe (Verbundglas)  
mit zugfreier Dauerlüftung bei geschlossenem Flügel

mit stufenloser Flügeleinstellung  
mit neuer Bedienungsvorrichtung  
mit neuer Arretierungsmöglichkeit  
für Daueröffnung und Putzstellung

### VELUX GGL

montagefertig mit Eindeckrahmen

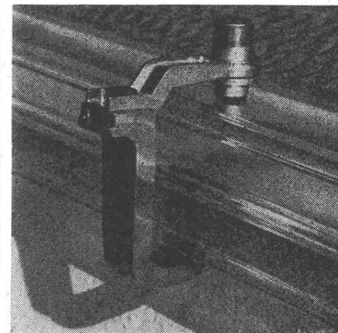
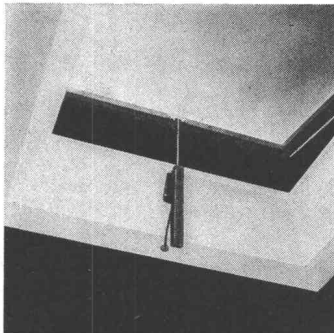
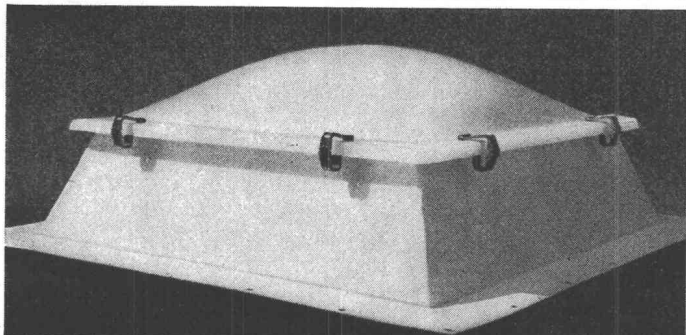
VELUX, das ideale Fenster für Wohnräume unterm Dach. Verlangen Sie unsere ausführliche Dokumentation.

A. Kully AG, Glasdachwerke,  
4632 Trimbach, Telefon 062 21 39 01

CUPOLUX

euROdome

+ eurobase



Als Konstruktionsfirma mit Oberlicht-Erfahrung seit 1907 haben wir bereits 1963 zu Cupolux und euROdome zeitsparende, vorgefertigte eurobase-Zargenrahmen entwickelt. Unsere Lichtkuppeln, auf Wunsch mit Lüftungsöffner, Dachausstieg und individuellem Bedienungszubehör lieferbar, lassen sich aber ebenso gut auf jeden bauseits erstellten Aufsatzkranz (Beton, Holz, Metall) montieren. Es lohnt sich, uns anzufragen.

Jakob Scherrer Söhne  
Allmendstrasse 7  
8059 Zürich 2  
Tel. 051 / 25 79 80

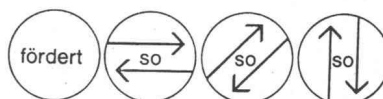
**anpassungsfähig  
bis ins  
letzte Detail**



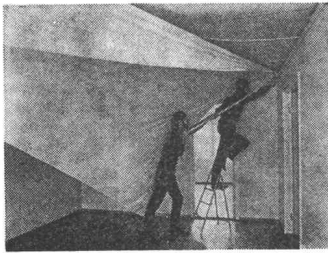
Lichtkuppeln Glasdachwerk  
Spenglerei Bleipresswerk



Die Belags- und Betonproduktion kann durch Einsatz geeigneter Förderbänder entscheidend rationalisiert werden. Hier verhelfen SSS-Förderbänder, zentral ferngesteuert und unaufhörlich strapaziert, zu einer konstanten hohen Produktion.



**Suter-Strickler Sohn AG**  
**Maschinenfabrik**  
8810 Horgen 051-822624



## BARRACUDA-SPANNDECKEN aus PVC

für Neubauten und Renovationen

Anstelle von Gips- oder Plattendecken, schnelle und saubere Montage, keine Maler und Gipser mehr notwendig, wird ohne Unterkonstruktion unter die rohe oder alte Decke mit Verankerungsleiste abgehängt resp. hohl gespannt, abwaschbar, wärme- und schallisolierend, äusserst preisgünstig. Referenzen in der ganzen Schweiz.

Anfragen sind zu richten an:

**A. Grunder & Co., 4002 Basel**

Postfach 555, Telefon 061 / 43 25 50

## Wie häufig wird die Schweizerische Bauzeitung gelesen?

# 95%

der Abonnenten lesen sie ständig oder ziemlich regelmässig. Diese erfreuliche Feststellung stammt aus der Leserschaftsanalyse eines neutralen Marktforschungsinstitutes.

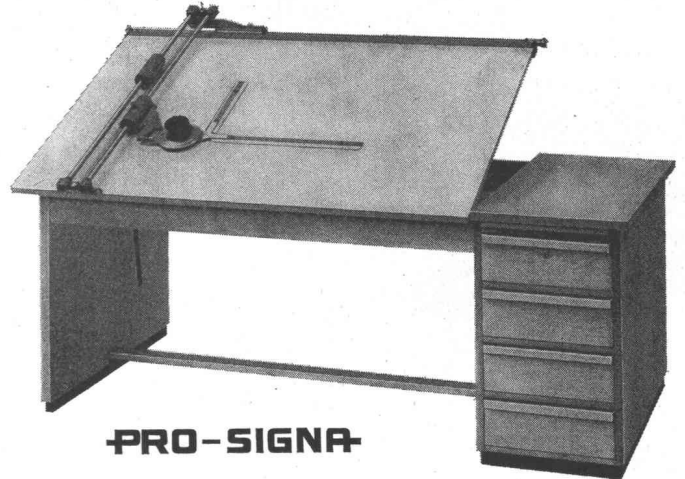
Auch der Anzeigenteil gehört zu den Informationsquellen, die den reichhaltigen Inhalt der Schweizerischen Bauzeitung speisen.

Alleinige Anzeigenannahme  
**IVA AG für internationale Werbung**

8035 Zürich  
Beckenhofstrasse 16, Tel. 051 / 26 97 40

1004 Lausanne  
19, av. de Beaulieu, Tél. 021 / 34 72 65

1204 Genève  
8, rue de Marché, Tél. 022 / 26 03 45

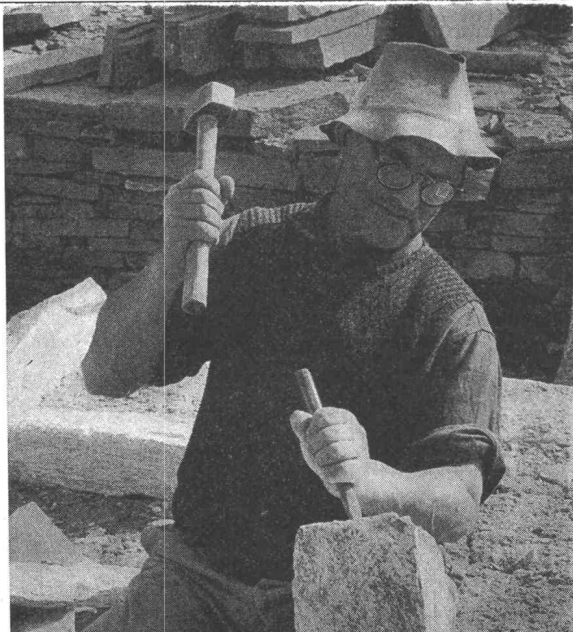


## Laufwagen — Zeichenmaschine

Bauzeichnungen werden meist am liegenden oder leicht geneigten Brett ausgeführt, weshalb die Parallelogramm-Zeichenmaschine mit ihrem platzraubenden Gestänge nur ungern verwendet wurde, ja, deshalb in vielen Betrieben keinen Eingang fand.

Die Pro-Signa-Laufwagen-Zeichenmaschine schliesst nun hier eine Lücke. Ihre geringe Platzbeanspruchung gestattet die für Ihren Betrieb bestgeeignete Arbeitsplatz-Aufstellung zu wählen und schliesst damit, nebst besserer Raumausnutzung, erst noch den Einsatz eines rationelleren Arbeitsmittels ein.

*Racher* + Co. AG  
8025 Zürich Marktgasse 12  
47 92 11



## Natursteine im Garten-, Hoch- und Tiefbau

## A. Eckardt & Co.

8008 Zürich, Seefeldstr. 198  
Tel. 051 / 32 66 09

6604 Locarno, Via in Selva  
Tel. 093 / 7 39 52

Grosses Lager in Zürich-Tiefenbrunnen

## Was ist STS-Pool?

Dies ist der Titel unserer neuen Druckschrift, die wir Arbeitnehmern und Arbeitgebern gern kostenlos zusenden. Sie erklärt Ihnen die vielen Vorteile unseres neuen Vermittlungssystems «mit Mitspracherecht». Sie erhalten die Schrift auf telefonische Anfrage oder gegen Einsendung des untenstehenden Talons. Eine Postkarte genügt auch.

## Falls Sie eine Stelle suchen ...

... dann verlangen Sie gleichzeitig unverbindlich unsere neueste, komplette Liste «Offene Stellen» Ihrer Fachrichtung mit ausführlicher Wegleitung und einem Anmelde-Bewerbungsformular (Dokumentation für Stellensuchende).

## Falls Sie einen Mitarbeiter benötigen ...

... wir senden Ihnen gern eine Gratis-Probenummer unserer neuesten, kompletten Liste «Stellenbewerbungen» Ihrer Branche mit ausführlicher Wegleitung und mit einem Anmeldeformular für offene Stellen (Dokumentation für Personalsuchende).

## Offene Stellen

Wir veröffentlichen an dieser Stelle jede Woche einen kleinen Auszug aus unseren neuesten Listen «OFFENE STELLEN» aller Fachrichtungen. Nach Ihrer Anmeldung bei STS-Pool als Stellensuchender sind Sie automatisch auf eine Liste Ihrer Fachrichtung abonniert. Unsere Listen sind jede Woche à jour.

**9008 C** Plusieurs ingénieurs en génie chimique, ayant expérience en évaporation et cristallisation. Formation préliminaire à Paris ou aux Etats Unis pendant deux ans. Centre de travail à Paris ou en Allemagne. Langues: F-Angl.-Alle. Entrées à convenir. Société Française à Paris.

**9102 M** Sales Manager complete industrial plants-Japan (Masch.-Ing. mit Verkaufspraxis) für die Leitung einer technischen Verkaufsabteilung, Verkehr m. Unterlieferanten, Schulung v. lokalem Verkaufspersonal, Budget, Beratung etc. Spr. D-E, Schweiz. Verkaufsgesellschaft f. Japan-Niederlassung.

**9012 H\*** Dipl. ETS-chauffage ayant pratique pour calcul et projet de chauffages él. pour bâtiments d'habitation, exécution des commandes, surveillance des chantiers. Langues: Allem. et Français. Entrée au plus vite. Citoyen Suisse. Entreprise de chauffages électriques à Morges.

**9013 H** Diplôme ETS en climatisation ayant quelques années de pratique pour

## Der neue Stellendienst für die technischen Berufe, auf Gegenseitigkeit

projets, études et surveillance de travaux d'installation de climatisation et de ventilation pour entrepôts, ateliers, restaurants etc. Entrée dès que possible. Entreprise à Lausanne.

**9164 A** Absolvent HTL/AT-Hochbau/Bauführer, evtl. qualif. Zeichner für Bauführungen u. Entwicklung von Bauspezialitäten auf der Holzbranche. Eintritt ab 1. 11. 69. Holzbauunternehmung am Vierwaldstättersee.

**9165 A** Diplôme ETS en bâtiment, ev. dessinateur qualifié ayant pratique, pour travaux variés et intéressants. Entrée de suite ou à convenir. Bureau d'architecture à Lausanne.

**9073 B** Dipl. Bauingenieur/Statiker, evtl. Anfänger, für Projektbearbeitung (Statik-Konstruktion) von Brücken-, Industrie- u. Hochbauten, Engl.- u. Franz.-Kenntnisse von Vorteil. Eintritt ab Januar 1970. Ingenieurbüro in Zürich.

\*Aus Kontingentsgründen nur für Schweizer und Niederlasser

(Ausschneiden)

Adressieren an:

STS-Pool, Schweiz. Technische Stellenvermittlung, Kanzleistrasse 17, 8004 Zürich  
Tel. 051 / 23 54 26. Sprechstunden von Montag bis Donnerstag von 14.00 bis 18.00  
oder auf spezielle Vereinbarung.

## Bestell-Zettel (Zutreffendes bitte ankreuzen)

Senden Sie mir unverbindlich und kostenlos:

- 1 Druckschrift «WAS IST STS-Pool?»
- 1 komplette Dokumentation für STELLENSUCHENDE
- 1 komplette Dokumentation für PERSONALSUCHENDE

Nur für Firmen: Senden Sie mir zusätzliche Anmeldeformulare für offene Stellen, da ich mehrere Stellen zu besetzen habe.  
In Blockschrift oder mit Schreibmaschine:

Name, Vorname bzw. Firma: \_\_\_\_\_

Berufsbezeichnung bzw. Branche: \_\_\_\_\_

Genauere Adresse mit Postleitzahl: \_\_\_\_\_

## Stellen- und Gelegenheits-Anzeigen

### Tarif

1/1 Seite 185 x 259 mm	Fr. 510.—	1/4 Seite 185 x 60 mm		1/12 Seite 90 x 40 mm	Fr. 42.50
		90 x 128 mm	Fr. 127.50		
1/2 Seite 185 x 128 mm		1/6 Seite 185 x 40 mm		1/16 Seite 90 x 28 mm	Fr. 32.—
90 x 259 mm	Fr. 255.—	90 x 84 mm	Fr. 85.—		
1/3 Seite 185 x 84 mm	Fr. 170.—	1/8 Seite 185 x 28 mm		1/24 Seite 90 x 18 mm	Fr. 21.30
		90 x 60 mm	Fr. 63.80		

Ermässigte Preise ohne Rabatt für Wiederholungen

Chiffregebühr Fr. 2.—  
Stellengesuche werden nur noch schriftlich entgegenommen.  
Anzeigenschluss: Donnerstag 10 Uhr der Vorwoche.

**IVA AG für internationale Werbung, 8035 Zürich**  
Beckenhofstrasse 16, Tel. 051/26 97 40, PC 80-32735

Filialen:  
1004 Lausanne, 19, av. de Beaulieu, Tel. 021 / 34 72 65  
1204 Genève, 8, rue du Marché, Tel. 022 / 26 03 45

Gesucht selbständiges

### Zeichnerteam

oder Tiefbauzeichner für Zusammenarbeit mit gut eingeführtem Ingenieurbüro des Tiefbaues im Raum Zürichsee.  
Offerten erbeten unter Chiffre SBZ 924, IVA AG, Postfach, 8035 Zürich.

### junger bauführer

sucht neue stelle in winterthur, zürich oder umgebung oder kanton aargau. eintritt nach vereinbarung. bisherige arbeitsgebiete: devisierung, kv, bauführung. offernten unter chiffre sbz 933, iva ag, postfach, 8035 zürich

### Junger dipl. Tiefbautechniker

sucht auf Frühjahr 1970 neuen Wirkungskreis im Raume Zürich—Aarau.  
Offerten unter Chiffre SBZ 937, IVA AG, Postfach, 8035 Zürich

### Junger Ingenieur-Techniker AT

(Tiefbau)

sucht auf Jahresanfang neuen Wirkungskreis im Raume Luzern—Zürich—St. Gallen. Ausführliche Offerten unter Chiffre SBZ 938, IVA AG, Postfach, 8035 Zürich

### Junger Bauzeichner-Bauführer

sucht interessante Arbeitsstelle. Raum Baden bevorzugt.  
Offerten sind zu richten unter Chiffre 27929-02, Publicitas AG, 5401 Baden

Übernehme zu günstigen Konditionen

### Zeichnungsarbeiten

Schalungs- und Armierungspläne.

Anfragen erbeten an Tel. 051 / 46 77 15

Suchen Sie auf Anfang 1970

## Teamchef für grosses Objekt?

Ich bringe mit: 5 Jahre Praxis als Architekt-Techniker HTL und 2 Jahre USA-Erfahrung.  
Offerten unter Chiffre SBZ 929, IVA AG, Postfach, 8035 Zürich.

Junger initiativer

## Hochbautechniker ATZ

sucht Nebenbeschäftigung in Devisierung, Planbearbeitung usw.  
Offerten unter Chiffre SBZ 928, IVA AG, Postfach, 8035 Zürich.

## Junger Tiefbauzeichner

(Strassenbau) sucht neuen Wirkungskreis. Gebiet Bern oder westl. Mittelland.  
Eintritt 15. Jan. 70 oder nach Uebereinkunft. Offerten unter Chiffre 307377-33  
an Publicitas 9001 St. Gallen.

Uebernehme laufend zu günstigem Tarif

## Schreibarbeiten, Büroarbeiten

Telefon von 8 bis 12 Uhr 051 / 56 41 97 sowie abends ab 19 Uhr.

## Gesucht

— dipl. Architekt  
— Architekt-Techniker  
— Bauzeichner mit einiger Praxis  
Eintritt per sofort oder nach Uebereinkunft.  
Gp. Gaudy, dipl. Architekt SIA BSA  
Ländtstrasse 45, 2500 Biel, Telefon 032 / 2 41 11

**Stelle gesucht:**  
Junger, initiativer

## Bautechniker HTL

Diplomabschluss Technikum Burgdorf, Frühling 1970, sucht Stelle in  
Ingenieurbüro. Raum Bern—Burgdorf bevorzugt.  
Offerten unter Chiffre 5963 an Publicitas AG, 3400 Burgdorf.

Zur Durchführung bedeutender Bauaufgaben — Spital, Bank, Geschäfts-  
und Miethäuser — sucht Architekturbüro:

## 1 Architekt-Techniker 1 Bauzeichner

Interessante, selbständige Arbeit. Lohn nach Vereinbarung. Sofortige  
Anstellung oder nach Uebereinkunft.  
Ausführliche Offerten erbeten mit Lebenslauf unter Chiffre PV 36711 an  
Publicitas SA, 1002 Lausanne.

Kleineres Ingenieurbüro in Zürich sucht einen initiativen, selbständigen

## Tiefbauzeichner

zur Bearbeitung von interessanten Aufgaben im allgemeinen Tiefbau.  
Der Bewerber muss gewillt sein aktiv mitzuarbeiten und die Fähigkeit  
haben, zwei bis drei Zeichnern und einem bis zwei Lehrlingen vorzu-  
stehen.

Geboten wird eine gutbezahlte Dauerstelle, ein schönes Arbeitsverhält-  
nis und Fürsorgekasse.

Ihre Kurzofferte, oder Ihren Telefonanruf erwartet Ingenieurbüro Hans  
Hohl, Büchnerstrasse 18, 8006 Zürich, Tel. 051 / 60 31 80

Architekturbüro in Chur sucht für sofort oder nach Ueber-  
einkunft

## Bauzeichner Bauzeichner/Bauführer

Praxis und selbständige Tätigkeit erwünscht.

Geboten werden:  
Leistungslohn, Mitarbeit in kleinerem Team

Fünftagewoche  
Personalversicherung

Interessenten melden sich bitte unter Chiffre 6007 an  
Mosse-Annoncen AG, 8023 Zürich.

Ich bin ein junger

## Tiefbautechniker HTL

**Ich habe**

- ein halbes Jahr in einem Eisenbeton-Ingenieurbüro gearbeitet
- mich ein Jahr als Fachhörer an der ETH weitergebildet
- als Programmierer-Praktikant (Fortran) ein halber Jahr gearbeitet
- Kenntnisse von Algol
- mich in meiner Freizeit mit der Schalentheorie beschäftigt

**Ich suche:**

eine Stelle in einem Ingenieurbüro im In- oder Ausland (engl. Sprach-  
raum), das sich hauptsächlich mit **Schalbauwerken** befasst.  
Zuschriften richten Sie bitte unter Chiffre 5996 an Mosse-Annoncen AG,  
8023 Zürich.

Atelier für

## Planung

## Entwurf + Gestaltung

im Bauwesen

Wir suchen Kontakt mit Architekten, Baufirmen, General-  
unternehmen.

Wir haben beste Referenzen. Spezialität: Wettbewerbe.  
Genau Orientierung über Chiffre 6011 an Mosse-Annon-  
cen AG, 8023 Zürich.

Wir suchen für unser Kunststeinwerk in der Zentral-  
schweiz einen

## Bauzeichner

für Akquisition, Massnahme im Bau und Arbeitsvorberei-  
tung im Betrieb.

Es handelt sich um eine ausbaufähige, verantwortungs-  
volle Dauerstelle für einen einsatzbereiten, strebsamen  
Mitarbeiter.

Wir bieten gutes Salär, Gratifikation je nach Geschäfts-  
ergebnis und Aufstiegsmöglichkeiten.

Vorkenntnisse in der Beton- und Kunststeinbranche  
wären von Vorteil, sind aber nicht Bedingung.

Richten Sie Ihre Offerte mit Angabe der bisherigen Tä-  
tigkeit unter Chiffre SBZ 936 an IVA AG, Postfach, 8035  
Zürich.

Richterswil

## Projektwettbewerb Altersheim «Mülenen»

Die Ausstellung der eingereichten Pläne und  
Modelle in der Liegenschaft «Mahalla»,  
Hornstrasse, Richterswil, wird der Bevölke-  
rung vom **30. Oktober 1969 bis 9. November  
1969** zur freien Besichtigung, wie folgt ge-  
öffnet:

**Samstag:** 10.00—21.00 Uhr  
**übrige Wochentage:** 17.00—21.00 Uhr  
**Sonntag, 2. November 1969:** 10.00—17.00 Uhr  
**Sonntag, 9. November 1969** (Räbechilbi) ist  
die Ausstellung von 14.00—17.00 Uhr geöff-  
net.

Richterswil, 24. Oktober 1969

**Armenpflege Richterswil**

### **Amtliche Anzeige der Stadt Baden**

Auf unserem Hochbauamt ist die Stelle eines

### **Hochbautechnikers evtl. Hochbauzeichners**

zu besetzen.

Wir wünschen einen Mitarbeiter, der sich in das bestehende Team eingliedern kann, mit allen Hochbaufragen vertraut und an ein zuverlässiges und rasches Arbeiten gewöhnt ist.

Geboten wird eine weitgehend selbständige Tätigkeit im allgemeinen Hochbau, wie Projektierung kleinerer Hochbauten, Gebäudeunterhaltsarbeiten, Renovationsarbeiten usw.

Die Besoldung erfolgt nach Vereinbarung im Rahmen des Dienst- und Besoldungsreglementes. Fünftageweche, Pensionskasse, 3 bis 4 Wochen Ferien.

Handschriftliche Anmeldungen mit Unterlagen und Angabe des Gehaltsanspruches sind umgehend, spätestens bis 10. November 1969, erbeten an das Stadtmannamt Baden. Auskünfte erteilt das Hochbauamt Baden, Tel. 056 / 2 75 55, intern 40.  
Baden, 13. Oktober 1969

**Der Stadtrat**

Zur Erweiterung des Mitarbeiterstabes einer unserer technischen Abteilungen suchen wir einen initiativen

### **Hochbautechniker**

für die Anwendungsmöglichkeiten unserer Durisol-Elemente. Tüchtigem und einsatzfreudigem Bewerber mit Erfahrung im Elementbau bieten wir ein interessantes Arbeitsgebiet mit Aufstiegsmöglichkeiten. Fortschrittliches Salär und Sozialleistungen, Fünftageweche.

Zur Ergänzung unseres Teams suchen wir ferner einen aufgeweckten, an selbständiges Arbeiten gewöhnten

### **Hochbauzeichner**

Eintritt nach Uebereinkunft.

Rufen Sie uns an, oder senden Sie Ihre Offerte an

**DURISOL VILLMERGEN AG**  
Badenerstrasse 21, 8953 Dietikon, Tel. 88 69 81

# **FIDES**

# **sucht**

zur Erweiterung ihres Beratungsteams für wissenschaftliche Computer-Applikationen, insbesondere auf dem Gebiete der Baustatik, einen tüchtigen, jüngeren

### **Bauingenieur**

mit abgeschlossener Hochschulbildung ETH oder HTL, guten Kenntnissen in Statik, nach Möglichkeit mit Programmiererfahrungen.

Wir offerieren Ihnen eine anspruchsvolle Aufgabe mit guten Entwicklungsmöglichkeiten in einem Team qualifizierter Mitarbeiter, gutes Salär, Sozialeinrichtungen usw.

Senden Sie Ihre Bewerbung mit kurzen Angaben über Ihre bisherige Tätigkeit an das Sekretariat der

**FIDES Treuhand-Vereinigung**  
Bleicherweg 33, 8002 Zürich

Wir suchen für das Planungsteam unserer Bauabteilung einen

### **Hochbauzeichner/-techniker**

für interessante Bauaufgaben, speziell auf dem Gebiet der Elementbauweise.

Entwicklungsfähige Dauerstelle, 5-Tage-Woche, Pensionskasse, fortschrittliche Anstellungsbedingungen, Personalrestaurant. Eintritt nach Uebereinkunft.

Wenden Sie sich bitte an den Personalchef der

## **ERNST GOHNER AG**

Neubauten, Generalunternehmung, Elementbau,  
8032 Zürich, Postfach, Hegibachstrasse 47,  
Telefon 051 / 53 58 00



Wir suchen zur Ergänzung unseres Mitarbeiterstabes einen im Industriebau erfahrenen

### Hochbautechniker/Bauführer

Wir erwarten qualifiziertes fachliches Können, gewandtes Organisieren und einige Jahre Praxis.

**Broggi + Santschi**, Architekten  
Mühlezelgstrasse 53, 8047 Zürich, Telefon 52 74 14



Wir haben interessante Aufgaben in allen Bereichen des Stahlbaus. Wenn Sie gewillt sind, mitzuhelfen, als

### Stahlbauzeichner-Konstrukteur

unsere Probleme zu lösen, so geben Sie uns bitte einen Anruf. Wir orientieren Sie gerne über Ihre Zukunft.

**BELL MASCHINENFABRIK AG**  
6010 Kriens LU, Tel. 041 / 41 41 41, intern 287

### Wir vermieten

in unserem Neubau  
inmitten der Stadt Luzern

### modernste Büroräume

im 1. Attika. Es handelt sich um 140 m<sup>2</sup> (auch Teilmiete möglich). Spannteppiche, Akustikdecken und -wände sowie vollklimatisierte Räume erlauben Ihnen ein Arbeiten unter optimalen Voraussetzungen.

Rufen Sie uns an. Wir geben Ihnen auf Ihre Fragen sehr gerne weitere Auskünfte.  
**Telefon 041 / 24 11 66**, intern 15

### Technisches Büro

nimmt noch Aufträge im Hoch- und Tiefbau entgegen

### Bauführungen und Planbearbeitungen

**B. Matter, 5036 Oberentfelden**  
Telefon 064 / 43 33 31

### Gemeinde Thayngen

Infolge Demission des bisherigen Stelleninhabers ist die Stelle eines

### Gemeindebauführers

wieder zu besetzen.

#### Aufgabenbereich:

Führung des Bauamtes; Bearbeitung der bau- und feuerpolizeilichen Belange; allgemeine Bauverwaltung; Projektierung kleinerer Hoch- und Tiefbauarbeiten.

#### Wir erwarten:

Gute berufliche Ausbildung, wenn möglich Kenntnisse im Hoch- und Tiefbau; gute Umgangsformen im Verkehr mit dem Publikum und den Behörden; Gewandtheit in der Erledigung administrativer Arbeiten.

#### Wir bieten:

Zeitgemässe Anstellungsbedingungen und Salarierung gemäss Besoldungsreglement der Gemeinde Thayngen. Pensionskasse. Stellenantritt nach Vereinbarung.

Bewerbungen mit den üblichen Unterlagen sind bis 15. November 1969 an das Baureferat Thayngen, W. Stamm, Gemeinderat, im Abt. Thayngen, zu richten, wo nähere Auskunft erteilt wird. (Tel. 6 77 06)

Der Gemeinderat

### Stellenausschreibung

Für unsere Brückenbauabteilung, die beim Nationalstrassenbau vor grossen Aufgaben steht, suchen wir:

### 1. Ingenieur-Techniker HTL

#### Aufgaben:

Mitarbeit beim Bau und Unterhalt von Brücken und damit verbundenen administrativen Arbeiten. Je nach Interesse und Eignung: Bauleitungen, Brückenunterhalt, Berichte und Abwicklung bauseitiger Lieferungen.

#### Anforderungen:

Konstruktives Interesse, Einsatzfreude, Zuverlässigkeit und Sinn für Zusammenarbeit ist möglich.

### 2. Bauleiter

#### Aufgaben:

Brückenunterhalt und evtl. Brückenkataster. Prüfung von Offerten und Abrechnungen usw., örtliche Bauleitung von einzelnen Objekten. Je nach Eignung Mitarbeit bei Projektierung oder Bauleitung von Brücken. Verkehr mit Lieferanten und Behörden.

#### Anforderungen:

Selbständige, zuverlässige Persönlichkeit, Bauleiter oder erfahrene Bauaufseher mit Sinn für administrative Arbeiten.

#### Besoldung und Stellenantritt:

nach Vereinbarung.

Weitere Auskünfte erteilt: Tel. 064 / 22 05 71; App. 686. Anmeldung mit kurzem Lebenslauf, Referenzen und Beilagen an das Aarg. Baudepartement in Aarau.

Aarau, den 9. Oktober 1969

**Aarg. Baudepartement**



**WOODS AG, 8026 ZÜRICH**

## AXIAL-, PROPELLER- und DACH- VENTILATOREN

Spezialisiert auch auf  
**SCHALLDÄMPFUNG**

Ankerstrasse 53, Telefon 051 54 13 44

Welcher dipl. **Architekt ETH** (Schweizer Bürger) hat Lust und Zeit zur gemeinsamen Bearbeitung des

### Wettbewerbes Zürcher Hauptbahnhof?

**Ch. Lange, Architekt SIA**  
Rythenbergstr. 47, 8400 Winterthur, Tel. 052 / 23 26 22

### Bauingenieur-Techniker HTL

sucht selbständigen Wirkungskreis in Bern oder Umgebung. Praxis: neunjährige Erfahrung in Hoch- und Industriebau..

Offerten unter Chiffre H 303414 an Publicitas AG, 3001 Bern.

Gesucht werden in ein kleines Architekturbüro in Basel

### ein(e) Hochbauzeichner(in)

Eintritt: möglichst bald

### ein Bauführer

Eintritt: spätestens Frühjahr 1970

Momentane Arbeitsgebiete: moderne Wohnsiedlung, soziale Bauaufgaben, Verwaltungsbauten, ref. Kirchenbau, Restaurierung von historischen Gebäuden.

Wenn Sie Lust haben, an verschiedenartigen, anspruchsvollen, individuellen Bauaufgaben mitzuwirken und ein menschliches Arbeitsklima schätzen, erwarte ich gerne Ihre handgeschriebene Offerte mit Unterlagen.

Hans Roduner, Seltisbergerstrasse 40, 4000 Basel

### Dipl. Kult.-Ing. ETH

(Geom. pat.)

sucht auf ca. Mitte 1970 anspruchsvolle Tätigkeit in Unternehmung, Verwaltung oder Privatbüro (evtl. auch Ausland) auf dem Gebiete des Tiefbaues oder ähnliches.

Offerten unter Chiffre 5925 an Mosse-Annoncen AG, 8023 Zürich.

### Project architect

30; three and one-half years comprehensive experience in award winning progressive architectural/research firm; seeking employment for from 6 months to a year; family; working knowledge of German; present employer will accept someone in exchange. For more information write:

W. Tobin Savage, c/o Cogswell/Hausler Associates, Suite 401, University Square, Chapel Hill, North Carona, 27514, USA.



Als Nachwuchs für leitende Stellen auf den Gebieten der Beschaffung, des Unterhalts und des Betriebs von Schienenfahrzeugen suchen wir einige

### Elektro- oder Maschineningenieure

mit abgeschlossenem Hochschulstudium.

Jüngere Ingenieure schweizerischer Nationalität finden eine interessante, abwechslungsreiche und vielseitige Tätigkeit mit guten Aufstiegsmöglichkeiten.

Diensteintritt nach Uebereinkunft. Handschriftliche Anmeldung an

### SCHWEIZERISCHE BUNDESBAHNEN

Abteilung für den Zugförderungs- und Werkstättendienst  
**3000 Bern**



## Dipl. Bauingenieur ETH/SIA

35, mit langjähriger Erfahrung in Projektierung und Bauleitung (grosse Brückenbauten im In- und Ausland, Wettbewerbserfolge, Industrie- und Hochbauten sowie allgem. Tiefbau), eingehenden statischen Kenntnissen, grosser administrativer Erfahrung durch leitende Stellung, sucht neuen Wirkungskreis in Zürich oder Umgebung. Mitbeteiligung möglich, jedoch nicht Bedingung.  
Zuschriften unter Chiffre SBZ 931, IVA AG, Postfach, 8035 Zürich.



sucht für sein **Studienbüro Genf** erfahrenen, an selbständiges Arbeiten gewöhnten

## dipl. Ingenieur ETHZ/ETHL

**Wir bieten:** abwechslungsreiche Tätigkeit als projektierender Ingenieur für Eisenbeton- und vorgespannten Beton (Brücken, Industrie- und Wohnbauten, Fundationen, Untertag- und Hochbau-Parkinggaragen usw.). Dauerstelle bei zeitgemässer Entlohnung, fortschrittlichen Sozialleistungen und angenehmem Arbeitsklima.

**Eintritt:** nach Uebereinkunft.

Interessenten sind gebeten, sich schriftlich oder telefonisch (022 / 35 12 20) zu wenden an die

**Aktiengesellschaft Conrad Zschokke, 1211 Genf 6**  
Studienbüro  
42, rue du 31-décembre

Architekturbüro in Wil SG sucht jungen, dynamischen

## Architekt-Techniker HTL

sowie

## Hochbauzeichner

für die selbständige Bearbeitung abwechslungsreicher und interessanter Bauaufgaben.

Angenehmes Arbeitsklima, Fünftagewoche.  
Eintritt nach Vereinbarung.

Offerten mit den üblichen Unterlagen sind zu richten unter Chiffre L 33-35762 an Publicitas AG, 9000 St. Gallen.

Haben Sie ein spezielles Flair für **Bauforschung** und **Bauplanung**?  
Wir suchen für unseren Hauptsitz auf dem Platze Aarau einen qualifizierten

## Architekten

für folgenden Aufgabenbereich:

- Moderne Bauforschung (neue Konstruktionen, neue Methoden, neue Materialien)
- kritische Prüfung von Ueberbauungsvorschlägen auf Durchführbarkeit und Wirtschaftlichkeit
- Projektierung ganzer Ueberbauungen auf eigenem Bauland
- Ausarbeitung von Vor- und Bauprojekten (Wohnbauten, Geschäftsbauten, Schulhausbauten)

Dem fähigen Mitarbeiter in dieser Kaderposition bieten wir:

- gründliche Einarbeitung
- Leistungslohn
- gut ausgebaute Sozialleistungen
- angenehmes Arbeitsklima in kleinem, dynamischem Team

Falls Sie über eine entsprechende Ausbildung und Erfahrung verfügen, die nötigen künstlerischen Eigenschaften besitzen und doch mit beiden Beinen auf dem harten Boden der Realität stehen, erwarten wir gerne Ihre Offerte mit Lebenslauf, Handschriftprobe, Zeugniskopien und Foto.

**HORTA GENERALUNTERNEHMUNG AG AARAU**  
Rombachtäli 29, 5022 Rombach

Für die planerische Bearbeitung von anspruchsvollen Bauprojekten suche ich in die Planungsabteilung meiner Generalunternehmung erfahrenen, qualifizierten

## Bautechniker/Bauzeichner

Ich erwarte von meinem neuen Mitarbeiter weitgehende Selbständigkeit in der Arbeit sowie absolute Sicherheit in der Planbearbeitung.

Ich werde gute Leistungen entsprechend salarieren und biete Ihnen neben einem angenehmen Arbeitsklima Beteiligung an den gut ausgebauten Sozialversicherungen meiner Firma.

Bitte telefonieren oder schreiben Sie mir zwecks Vereinbarung einer unverbindlichen Besprechung.



dipl. Baumeister  
Bederstrasse 49, 8027 Zürich  
Telefon 051 / 25 58 10

Wenn Sie Freude am direkten Kontakt mit der Bauindustrie haben,

wenn es Sie interessiert, an einem neuen Informationswerk der Baubranche mitzuarbeiten,

so werden Sie doch unser

## Aussendienstmitarbeiter

Herren mit ausgezeichneter Allgemeinbildung, guten Fachkenntnissen des Bauwesens, die selbständig und dynamisch diese interessante Aufgabe anfassend wollen, finden bei uns eine sehr gute, den Leistungen entsprechende Entlohnung.

Senden Sie bitte Ihre Bewerbung mit Lebenslauf an die

**Druckerei Corbaz AG, 1820 Montreux**  
Av. des Planches 22

# STAHLROHRGERÜSTE

VERKAUF  
VERMIETUNG  
MONTAGE



FASSADENGERÜSTE  
LEHRGERÜSTE  
KIRCHENGERÜSTE  
NOTDÄCHER  
FAHRBARE GERÜSTE

**KAPPELER STAHLROHRGERÜSTE AG 8008 ZÜRICH**

UTOQUAI 43 TELEPHON 051 / 34 70 03

## Seriöse Immobilienfirma in München

ist an einer Zusammenarbeit mit Schweizer Baufirma oder Architekten wegen Verkaufs von Mehrfamilienhäusern interessiert. Beste Referenzen können gegeben werden. Angebote erbeten unter Chiffre 46-6404 an Publicitas, 1000 Lausanne.

## Junger Tiefbauzeichner

sucht ab sofort oder nach Uebereinkunft neues Betätigungsfeld in Bauunternehmung oder Ingenieurbüro; Nähe Zürich bevorzugt. Offerten unter Chiffre 5990 an Mosse-Annoncen AG, Postfach, 8023 Zürich.

## Bauführer

mit zehnjähriger Praxis und den besten Referenzen sucht verantwortungsvolle Stelle in Architekturbüro.

Offerten unter Chiffre SBZ 932, IVA AG, Postfach, 8035 Zürich.

Wir suchen vielseitig interessierten

## Ingenieur-Techniker HTL

Fachrichtung Eisenbeton- und Tiefbau

für die Bearbeitung von Projekten des allgemeinen Hoch-, Tief- und Brückenbaues für Büro und Bauplatz.

Sprachkenntnisse erwünscht, jedoch nicht Bedingung.

Zeitgemässe Entlohnung, Fünftagewoche, ausbaufähige Stelle.

Ingenieurbüro  
**Rothpletz,  
Lienhard & Cie. AG**  
3000 Bern, Neuengasse 5  
Telefon 031 / 22 27 44



Zu kaufen oder zu mieten gesucht:

## Turmdrehkran

mit Fahrwerk und Laufkatzen-Ausleger.

**Ausladung:**  
40 bis 50 m

**Tragkraft:**  
2000 bis 2800 kg bei voller Ausladung

**Hakenhöhe:**  
etwa 15 m

**Einsatz:**  
März 1970, für etwa 2 Jahre

### Offerten:

mit Konditionen und Standort unter Chiffre SBZ 934 an IVA AG, Postfach, 8035 Zürich.



Unsere Ingenieurabteilung sucht noch

## Tiefbauzeichner Bauführer

für die Bearbeitung interessanter Bauten für Grosstankanlagen sowie grosse Objekte für die Chemische Industrie.

Bewerber, welche an selbständiges Arbeiten gewöhnt sind und Kenntnisse und Erfahrungen in der Tiefbaubranche besitzen, wollen sich bei uns melden.

Wir bieten ein gutes Salär, angenehmes Arbeitsklima, Fürsorgeeinrichtungen, Fünftagewoche. Arbeitsort in unseren technischen Büros in Birsfelden.

Eintritt nach Vereinbarung.

### Vohland & Bär AG

Hauptsitz: 4125 Riehen 1, Postfach, Tel. 061 / 51 40 11

# Schneider + Co

Sie sind jung, initiativ und gelernter

## Bauzeichner

möglichst mit Erfahrung im Laden- resp. Trennwandbau. Abwechslungsreiche Konstruktionsaufgaben lösen Sie mit Schwung und Freude. Mit Ihrem Einsatz helfen Sie, unser anspruchsvolles Expansionsprogramm zu verwirklichen.

Wir sind das führende Schweizer Unternehmen auf dem Gebiete der Bau- und Industrieisolation mit Hauptsitz in Winterthur und Filialen in Basel, Bern und Lausanne sowie Niederlassungen im Ausland.

Für telefonische Auskünfte steht Ihnen unser Herr A. Müller gerne zur Verfügung.

Schneider + Co. AG  
Isolierungen und Industriebedarf  
8401 Winterthur, Scheideggstrasse 2  
Telefon 052 / 29 13 21, intern 313

# Schneider + Co

## Atelier 5 sucht

mehrere

## Hochbauzeichner/Techniker

die gewohnt sind, selbständig zu arbeiten.

Eintritt nach Uebereinkunft.  
Bitte schreiben Sie uns oder rufen Sie uns an.

## Atelier 5 sucht

## Planer

für Orts- und Regionalplanung.

Wir denken an einen voll ausgebildeten Mann, der einige Jahre Erfahrung und die Bereitschaft für Teamarbeit mitbringt.

Bitte schreiben Sie uns oder rufen Sie uns an.

**Atelier 5**  
Architektengemeinschaft  
Sandrainstrasse 3  
**3007 Bern**  
Telefon 031 / 22 36 36

## STADT BADEN

In der Stadt Baden sind laufend ausserordentlich interessante Tiefbauvorhaben aktuell. So werden — nebst der innerstädtischen Verkehrsreanierung — verschiedene Strassen ausgebaut, Parkierungs-, Sport- und Grünanlagen sowie Kanalisationen erstellt. Wir suchen daher für das Städtische Tiefbauamt einen

## Ingenieur-Techniker HTL

der Freude hat, die ihm übertragenen Arbeiten weitgehend selbständig auszuführen. Einem fähigen Fachmann bieten wir:

angenehmes Arbeitsklima, selbständige Tätigkeit, der Verantwortung entsprechende Besoldung, gute Sozialleistungen.

Setzen Sie sich bitte mit uns in Verbindung. Der Chef des Tiefbauamtes gibt gerne jederzeit telefonisch Auskunft. Kurze Anmeldungen sind bis 15. November 1969 an das Stadtammannamt Baden einzureichen.

Baden, 21. Oktober 1969 **Der Gemeinderat**

## Schweizerischer Feuerwehrverband

Durch den Ausbau unseres Technischen Büros in Zürich ist die Stelle eines

## Technischen Mitarbeiters

(und Stellvertreters des Leiters)  
neu zu besetzen.

### Anforderungen:

- Diplom einer höheren technischen Lehranstalt, Fachrichtung Bau oder Maschinenbau
- Gute Kenntnisse der französischen, evtl. der italienischen Sprache
- Bei französischer oder italienischer Muttersprache gute Deutschkenntnisse
- Feuerwehroffizier bevorzugt

### Wir bieten:

- vielseitige, interessante Tätigkeit auf dem Gebiete des Feuerwehrwesens in kleinem Team
- Pensionskasse

### Eintritt:

nach Vereinbarung.

Bewerber, die an zuverlässiges, selbständiges und spezialisiertes Arbeiten gewöhnt sind, wollen ihre handschriftliche Anmeldung mit Ausweisen über Ausbildung und bisherige Tätigkeit sowie Angabe des Gehaltsanspruches bis **30. November 1969** an den

Präsidenten des **Schweizerischen Feuerwehrverbandes** Herrn **A. Fankhauser**, 3456 Trachselwald einreichen. Persönliche Vorstellung ist nur auf Einladung hin erwünscht.

Wir suchen für unser Büro Olten

### Tiefbauzeichner oder -zeichnerinnen

für die Bearbeitung allgemeiner Tief- und Strassenbauprojekte. Geboten werden verantwortungsvolle und ausbaufähige Dauerstellen mit abwechslungsreicher Tätigkeit bei guter Salarierung und zeitgemässen Arbeitsbedingungen.

Bewerbungen mit den üblichen Unterlagen, einschliesslich Gehaltsanspruch, sind erbeten an

**Ingenieurbüro Fr. Hediger**  
dipl. Ing. ETH/SIA  
Römerstrasse 6, 4600 Olten  
Telefon 062 / 21 32 20



Die eidg. Bauinspektion IV in Zürich sucht zu möglichst baldigem Eintritt

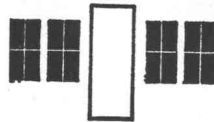
**dipl. Architekten ETH**  
und  
**Architekt-Techniker HTL**  
(Schweizer Bürger)

Einem guten Entwerfer mit Organisations-talent und Verhandlungsgeschick bietet sich eine sehr vielseitige und interessante Tätigkeit; Projektierung von Neu- und Umbauten sowie Oberbauleitungen.

Dauerstelle mit Pensionsberechtigung, zeitgemässer Besoldung, angenehme Arbeitsbedingungen, Fünftagewoche, gute Aufstiegsmöglichkeiten.

Handschriftliche Bewerbungen mit Bildungsgang, Foto sowie Angaben über die bisherige Tätigkeit, Gehaltsanspruch und Referenzen sind erbeten an die

**Eidg. Bauinspektion IV**, Postfach, 8023 Zürich



### Fensterfabrik

DV- und JV-Fenster  
für Neu- und Umbauten  
liefert Ihnen prompt

**Tel. 051/52 63 45**

**NEURURER-WISMER, Freihofstrasse 1/3, 8048 Zürich**

Konstruktionsbüro vergibt Lohnfabrikation auf bahnbrechende Baustoffneueheit. Gründliche Einarbeitung und laufender Absatz sichergestellt.

### Selbständige Existenz

mit überdurchschnittlicher Rendite für rasch entschlossene Interessenten mit Fabrikationsraum und Betriebskapital. Auskunft erteilt:

Telefon 062 / 22 33 55 und 063 / 9 66 94, oder Postfach 367, 4600 Olten.

Wir sind eine mittlere, gut eingeführte Generalunternehmung und suchen für die

### Leitung des Architekturbüros

einen erfahrenen Mann mittleren Alters. Bevorzugt wird ein **dipl. Hochbautechniker** mit vielseitiger Praxis. Submissionserfahrung, gut fundierte Fachkenntnisse und wirtschaftlich-kaufmännisches Denken sowie Einsatzfreudigkeit sind Voraussetzungen für diesen Posten.

**Als Aufgaben** stellen sich dem neuen Mitarbeiter:

- Die gesamte Leitung des Architekturbüros und Führung seiner 7 Mitarbeiter
- Verkehr mit Behörden, Bauherren, Handwerkern und den Ressortchefs des eigenen Betriebes
- Projektierung ganzer Ueberbauungen und einzelner Objekte

**Wir bieten:**

- angenehmes Arbeitsklima
- ein den Leistungen und dem Können entsprechendes Gehalt und gut ausgebaute Personalversicherung
- die üblichen Anstellungsbedingungen eines fortschrittlichen Betriebes
- absolut selbständige und interessante Position. Nur der Geschäftsleitung gegenüber verantwortlich.

Wenn Sie gewillt sind, sich in unser junges, dynamisches Führungsteam einzufügen und über die nötigen Kenntnisse verfügen, so richten Sie Ihre Offerte unter Chiffre SBZ 935 an IVA AG, Postfach, 8035 Zürich.

Architekturmodelle  
in Gips, Holz, Plexiglas  
termingerecht und in  
tadelloser Ausführung

## Architekturmodelle

Zaborowsky & Schalk  
Neumarkt 10, Zürich 1  
Tel. 34 22 16

# Verit

Generalunternehmung

Wir suchen per sofort oder nach Vereinbarung einen initiativen

## Bauzeichner

Wir erwarten einige Jahre Praxis und Erfahrung mit Werk- und Detailplänen. Evtl. besteht bei Eignung und Freude die Möglichkeit, auch Bauführungen zu übernehmen.

Es handelt sich um eine interessante und vielseitige Tätigkeit. Moderne Büros in Neubau. Eigene Kantine. Fünftagewoche. Pensionskasse.

Offerten sind zu richten an die Direktion der

# Verit

Verwaltungs- und Immobilien-Gesellschaft, Klausstr. 48  
8008 Zürich, Tel. 47 77 11

# Bell

Wir suchen für den Arbeitsbereich Hoch- und Tiefbau, insbesondere für die Gebiete Massivbau, Fundationen und Kleinkläranlagen

## Tiefbautechniker

zur Mitarbeit bei der Berechnung und Bau-Koordination.

Wir bieten interessante, selbständige und ausbaufähige Tätigkeit.

Bewerbungen mit Lebenslauf, Foto und Zeugniskopien sind erbeten an die

**Direktion der Bell Maschinenfabrik AG**  
6010 Kriens/Luzern



Für die technischen Büros im Stahlbau und für das Ingenieurbüro suchen wir

## Stahlbaukonstruktoren Stahlbauzeichner

Bewerber mit Freude an selbständigem Arbeiten und mit einiger Erfahrung im allgemeinen Stahlbau wie Hallenbau, Brückenbau, Kranbahnbau, Grosstankanlagen usw. möchten sich bei uns melden.

Unsere Büros befinden sich in Riehen, jedoch sind auch Vakanzen in den Technischen Büros in Birsfelden zu besetzen.

Wir bieten ein gutes Salär, angenehme Arbeitsplätze, Fürsorgeeinrichtung, Fünftagewoche.

Eintritt nach Vereinbarung.

**Vohland & Bär AG**  
Stahlbau, Metallbau, Tank- und Rohrbau  
4125 Riehen 1, Postfach, Telefon 061 / 51 40 11

# digital ag

Rechenzentrum für elektronische Datenverarbeitung im Ingenieur- und Vermessungswesen  
Wir suchen jungen

## Ingenieur-Techniker HTL

(Fachrichtung Tiefbau)

der Interesse hat, sich in die elektronische Datenverarbeitung auf dem Gebiet der Baustatik (Programmsystem STRIP) einzuarbeiten. Gute Kenntnisse der Baustatik sind Voraussetzung.

Eintritt: Anfang November oder nach Ueber-einkunft.

Falls Sie an interessanten Ingenieurprojekten mitarbeiten wollen, so richten Sie bitte Ihre Bewerbung an

**DIGITAL AG**  
Seilergraben 53, 8001 Zürich  
Telefon 051 / 34 46 23



Die Bürgergemeinde Luzern sucht

## Bauführer

für die örtliche Bauführung auf Grossbaustelle in der Stadt Luzern.

### Anforderungen:

Abgeschlossene Ausbildung als Architekt-Techniker HTL oder Abendtechnikum. Mehrere Jahre Berufserfahrung, besonders als Bauführer, erwünscht.

### Eintritt:

Auf 1. Januar 1970 oder nach Vereinbarung. Anstellungsdauer vorläufig 4 Jahre.

Interessenten wollen sich bitte schriftlich melden unter Beilage von Lebenslauf, Zeugnissen, Gehaltsanspruch, beim Sekretariat des Bau- und Liegenschaftenwesens der Bürgergemeinde Luzern, Baselstrasse 10, 6000 Luzern.

Gesucht:

## Bauzeichner/Bauführer

für selbständige Bearbeitung von interessanten Baustellen sowie Planbearbeitung. Eintritt so bald wie möglich. Interessenten mit einigen Jahren Praxis melden sich bitte bei

**Theo Müller, Architekt, 8730 Uznach.**

## Bautechniker, Bauzeichner

Unser bekanntes Architekturbüro bietet selbständige Mitarbeit an interessanten Projekten. Die Arbeit in Gruppen — mit individueller Arbeitszeit — ermöglicht, Erfahrung bei der Projektierung wie Einblick in die Bauausführung zu gewinnen.

Bei Eignung streben wir eine langfristige Zusammenarbeit an und bieten ausgebaute Personalfürsorge.

Bitte führen Sie mit uns ein erstes Gespräch über Tel. 051 / 28 94 20.

Bedeutende, im In- und Ausland tätige Schweizer Gruppe beratender Ingenieure sucht tüchtige, initiative, charakterlich einwandfreie Persönlichkeit als

# Direktor Dipl. Ingenieur oder Architekt

Ideale Voraussetzungen für diesen Posten sind:

- Ueberdurchschnittliche Fähigkeiten in der Koordination und im Management von Spezialistenteams
- Erfahrung und Gewandtheit im Verhandeln
- Sprachen: Französisch, Englisch, Deutsch, evtl. Spanisch
- Alter: zwischen 30 und 50 Jahren
- Schweizer Bürger

Bewerbungen sind zu richten unter Chiffre D 901493 an Publicitas AG, 3001 Bern.



Wir suchen einen

### dipl. Tiefbautechniker HTL

Aufgabenbereich: Projektierung und Bauleitung von Telefon-Rohranlagen, Spezialkanälen, Werkleitungen und Flusskreuzungen.

Voraussetzung, um in unseren Diensten eine aussichtsreiche Laufbahn antreten zu können, ist das abgeschlossene Studium an einer Höheren Technischen Lehranstalt (evtl. auch Abendtechnikum) und das Schweizer Bürgerrecht.

Wir bieten tüchtigen Bewerbern eine Dauerstelle mit sehr gut ausgebauten Sozialleistungen (Fünftagewoche, Personalrestaurant, Pensionskasse).



Sind Sie an einer Anstellung interessiert, telefonieren oder schreiben Sie uns (Tel. 051 / 44 89 00, intern 210). Wir stehen Ihnen gerne zu einer unverbindlichen Vorstellung zur Verfügung und werden Sie über die näheren Anstellungs- und Arbeitsbedingungen orientieren.

**Kreistelephondirektion Zürich**  
Postfach 8027 Zürich

Wir suchen zur Erweiterung unseres techn. Büros

### Stahlbaukonstruktore Stahlbauzeichner

für die Bearbeitung von interessanten Stahlhochbau-Aufträgen.

#### Aufgabenkreis:

Selbständiges Erstellen von Uebersichts- und Werkstattplänen mittlerer und grösserer Stahlbauobjekte in Europa und Uebersee.

#### Anforderungen:

Berufskennntnisse und Praxis als Stahlbaukonstrukteur, Gewandtheit und Initiative bei Auftragsabwicklung, Mitarbeit in einem Team.

Wir bieten ein leistungsgerechtes, überdurchschnittliches Gehalt und evtl. verbilligte Werkwohnung.

Kurze schriftliche Bewerbungen mit den üblichen Unterlagen sind zu richten an:

**SCHWEISSWERK BÜLACH AG.**

8180 Bülach ZH

Gesucht per sofort oder nach Vereinbarung junger, initiativer

### Hochbauzeichner

(Schweizer)

mit mindestens 2 bis 3 Jahren Praxis für vielseitige und interessante Bauvorhaben.

Schriftliche Offerte mit Zeugnisausschnitten erbeten an  
**Dr. E. R. Knupfer, dipl. Arch. ETH/SIA**  
Bergstrasse 18, 8044 Zürich

Gesucht auf Ingenieurbüro

### Abwasserfachmann

für Projektierung und Bauleitung vielseitiger Bauaufgaben im Kanalisationswesen und in der Abwasserreinigung. Einige Erfahrung erwünscht.  
Sowie

### Eisenbeton- und Tiefbauzeichner

Bewerbern mit guten Berufskennntnissen biete ich eine abwechslungsreiche und interessante Tätigkeit, der Leistung entsprechende Entlohnung, Fünftagewoche und Personalfürsorge.

Offerten mit den üblichen Angaben sind zu richten unter Chiffre 5869 an Mosse-Annoncen AG, 8023 Zürich.

Für Büro Zürich gesucht per sofort oder nach Uebereinkunft

### Bauzeichner/Bautechniker Bauzeichnerlehrling

für Herbst 1969 oder Frühjahr 1970  
für Büro Genf

### Architekt und Bauzeichner/Bautechniker

Wohnung, Studio oder Zimmer wird zur Verfügung gestellt. Französische Sprachkennntnisse nicht unbedingt notwendig.

Geboten wird gute Dauerstelle, Fünftagewoche, Pensionskasse.

Anfragen an:

**H. Hochuli, Architekt SIA**  
Nüscherstrasse 44, 8001 Zürich, Tel. 27 57 30



In unser Ingenieurbüro in Zürich suchen wir einen jüngeren

### dipl. Bauingenieur ETH

für die Projektierung auf allen Gebieten des Tiefbaus. Es handelt sich um interessante und abwechslungsreiche Arbeit in einem kleinen Team. Feste Anstellung in unserem Büro Zürich mit nur gelegentlichem Bauplatzeinsatz.

Eintritt und Gehalt nach Vereinbarung.

**SCHAFIR & MUGGLIN AG**  
Bauunternehmung  
8032 Zürich, Neumünsterallee 9  
Telefon 051 / 32 52 13

## Bauen: aufbauen

Das Baugewerbe geht mit der Zeit. Es verlangt nach neuartigen Baustoffen. Deren Entwicklung und Einführung gehört in die Hand von Baufachleuten.

Als zukunfts- und marktorientiertes Unternehmen mit ebensoviel Tradition wie Schlagkraft hat unser Auftraggeber seit Jahren erfolgreiche Produkte für die Bauwirtschaft entwickelt. Sie finden auf Tausenden von Baustellen Anwendung.

Nun geht es darum, eine neue, bautechnisch anspruchsvolle Produktgruppe mit besten Zukunftsaussichten weiterzuentwickeln und einzuführen.

Diese Aufgabe kann nur ein tüchtiger

## Baufachmann

mit Erfahrung in Bauführung und Geschick im Umgang mit Architekten, Ingenieuren und Bauherrschaften lösen.

Wir sind beauftragt, diesen Baufachmann (Schweizer im Idealalter zwischen 28 und 40 Jahren) zu suchen. Er findet eine selbständige und äusserst vielfältige Aufgabe. Neben interessanten Anstellungs- und Arbeitsbedingungen spielt die Chance, später die Leitung der Produktgruppe mit entsprechender hierarchischer Stellung zu übernehmen, eine wichtige Rolle.

Unternehmungsfreudige, kontaktfähige Baufachleute laden wir ein, mit uns unter Kennziffer 100812 Verbindung aufzunehmen.

Absolute Diskretion in der Behandlung Ihrer Kontaktnahme ist uns eine Selbstverständlichkeit.



Hausermann - Co.  
Birmensdorferstr. 83  
8003 Zürich

Unternehmensberatung  
und Betriebsorganisationen  
Fachgruppe Persona!

Ausgewiesene Baufachleute, die zur Weiterentwicklung der Bautechnologie beitragen möchten finden durch uns hochinteressante Einsatzmöglichkeiten.

Kleineres Architekturbüro in Kloten sucht einen initiativen, selbständigen

### Hochbauzeichner

mit einigen Jahren Praxis, zur Bearbeitung von interessanten Aufgaben im Wohn- und Geschäftshausbau und zur Mitarbeit bei Wettbewerben.

Es handelt sich um eine verantwortungsvolle, ausbaufähige Dauerstelle mit entsprechenden Anstellungsbedingungen.

Stellenantritt Januar 1970 oder nach Vereinbarung

Wir bitten um schriftliche Bewerbung mit kurzem Lebenslauf oder Vorsprache nach telefonischer Anmeldung.

**Pfister + Koller**, Architekturbüro und Verwaltungen  
Waldeggweg 18, **8302 Kloten**, Telefon 84 79 41

Wir suchen einen gewandten, versierten und selbständigen

### Bautechniker HTL

welcher die Bearbeitung unserer grossen, interessanten Bauvorhaben übernimmt, einschliesslich Devisierung, Verhandlungen mit Bauherren, Behörden und Unternehmern etc.

Wenn Sie unseren Anforderungen entsprechen und an einer ausbaufähigen Stellung und neuzeitlichen Anstellungsbedingungen interessiert sind, setzen Sie sich bitte mit uns in Verbindung.

**René A. Herter, dipl. Arch. ETH/SIA**  
8037 Zürich, Höggerstr. 118, Tel. 44 76 76

Für eine neuzeitlich eingerichtete und modern eingestellte Strassen- und Tiefbauunternehmung der Ostschweiz suche ich einen versierten

### Chef des Strassenbaulabors

der befähigt ist:

- ein Strassenbaulabor zu planen, zu bauen und nachher zu leiten
- die qualitative Kontrolle über ein Kieswerk und eine Schwarzbelagsaufbereitungsanlage vorzunehmen
- bituminöse Belagsuntersuchungen durchzuführen und zu beurteilen
- beratend und aktiv beim Schwarzbelagseinbau mitzuwirken
- Belagsverbesserungen zu studieren, auszuprobieren und im Einvernehmen mit den Baubetrieben zu realisieren
- einfache, erdbauliche Probleme zu behandeln

Initiativ veranlagte Bewerber, Techniker oder sehr gut qualifizierte Laboranten dieses Spezialgebietes, welche Sinn für Teamwork besitzen und Freude an einem selbständigen und verantwortungsvollen Posten haben und nähere Details zu erfahren wünschen, bitte ich, mit mir telefonisch oder schriftlich Kontakt aufzunehmen.

**P. Hauser**, Institut für Baubetriebsberatung  
**8700 Küsnacht** (Schweiz), Karrenstrasse 5  
Telefon Geschäft 051 / 90 84 89, privat 051 / 89 36 94

Wir suchen für unser Architekturbüro in Zürich

## Bauzeichner

für die Mitarbeit bei interessanten Bauvorhaben wie Krankenhausbauten, grössere Wohnüberbauungen und Industriebauten.

Bewerbern wird gut honorierte und entwicklungsfähige Stelle geboten.

Eintritt nach Vereinbarung.

**H. Weideli + E. Kuster SIA**, Architekten  
Rämistrasse 5, 8001 Zürich, Tel. 051 / 34 08 07

Für die weitgehend selbständige Betreuung des Leitungskatasters (Abnahmen, Einmessungen, Nachführungen der Pläne usw.) und zur Mithilfe bei der administrativen und technischen Ueberwachung der privaten Bautätigkeit suchen wir einen

## Technischen Zeichner

(Vermessungs- oder Tiefbauzeichner, evtl. Hochbauzeichner).

Führerausweis Kat. A Bedingung; Bewerber mit entsprechender Praxis oder Baustellenerfahrung werden bevorzugt.

Zeitgemässe Salarierung und Sozialleistungen sind selbstverständlich.

Ingenieur- & Vermessungsbüro  
**Sennhauser, Werner & Rauch**  
Utikonstrasse 27, 8902 Urdorf, Tel. 98 88 58

Gesucht per sofort oder nach Uebereinkunft

## 1 Zeichner-Konstrukteur (Stahlbau) 1 Tiefbauzeichner

**Wir bieten:**

hohen Lohn  
Pensionsversicherung  
Fünftageweche

**A. Brunner's Erben**, Bauunternehmung  
8050 Zürich, Leutschenbachstrasse 52  
Telefon 051 / 46 46 60

## Internationale Bauausstellung

11. bis 15. November 1969, London

Besuchen Sie die grösste und beste Bauausstellung der Welt. Benützen Sie die Gelegenheit, das Neueste vom Neuen zu sehen: Bauindustrie, -maschinen, -geräte, Beton-, Holz-, Heizungs-, Elektrizitäts-, Kunststoffabteilung und vieles mehr.

Spezialbesuchertag für Ausländer: 12. November.  
Tagesflug mit **Swissair**, Pauschalpreis **Fr. 497.—**.



Verlangen Sie das Detailprogramm bei:

**Reisebüro Läubli AG**  
Kapellgasse 20, 6002 Luzern, Tel. 041 / 23 94 44



Beim **Baudepartement des Kantons Basel-Stadt** ist die Stelle eines

## Baupolizeibeamten

neu zu besetzen.  
Geboten wird eine vielseitige, interessante und verantwortungsvolle Tätigkeit auf allen Gebieten des Hochbaues. Weitgehend selbständige Bearbeitung der laufenden Bauvorhaben und Bauausführung.

Die Besoldung erfolgt nach Uebereinkunft im Rahmen der gesetzlichen Bestimmungen. Vorzügliche Sozialleistungen, Fünftageweche.

### Erfordernisse:

Einwandfreier Leumund, gesundheitliche Tauglichkeit, abgeschlossene Technikumsausbildung als Architekt-Techniker HTL oder Ingenieur-Techniker HTL mit mehrjähriger Praxis.

Schriftliche Anmeldungen unter Beilage von Ausweisen über die Ausbildung sowie über die bisherige Tätigkeit sind bis **spätestens 22. November 1969** dem Sekretariat des Baudepartementes, Münsterplatz 11, 4001 Basel, einzureichen.

Basel, den 22. Oktober 1969  
**Baudepartement Basel-Stadt**

Gut eingeführtes Unternehmen der Betonwarenfabrikation sucht einen qualifizierten

## Bauingenieur oder Tiefbautechniker

als  
**Betriebsleiter**

### Aufgaben:

Planung, Ueberwachung und Koordination der gesamten Fabrikation, der Leistungsintensität und der Arbeitsqualität.

### Anforderungen:

Initiative, Organisationstalent und Führungsbegabung. Erfahrung in Betonwarenfabrikation.

Dynamische Interessenten, die bereits in einer solchen oder ähnlichen Position erfolgreich tätig waren, sind gebeten, ihre vollständig dokumentierte Offerte mit Foto, Saläranspruch und Eintrittstermin einzureichen unter Chiffre B 37-52823 an die Publicitas AG, 4500 Solothurn.

# EIDG. TECHNISCHE HOCHSCHULE ZÜRICH

Es sind folgende Professuren zu besetzen:

## 1. auf den 1. April 1970 oder nach Vereinbarung:

### **Professur für Baubetrieb**

an der Abteilung für Bauingenieurwesen.

Erste Aufgabe des Gewählten wird der Aufbau der im neuen Studienplan vorgesehenen Vertiefungsrichtung für Baubetrieb und Bauunternehmung und des entsprechenden Institutes sein, in Zusammenarbeit mit dem bestehenden Lehrstuhl für Baumaschinen.

Anforderungen: Bauingenieur, Betriebswirtschaftler oder Nationalökonom mit Hochschulbildung, Kenntnis moderner betriebswissenschaftlicher Methoden und Erfahrung in Unternehmung der Bauwirtschaft.

## 2. auf den 1. Oktober 1970:

### **ordentliche Professur für Architektur und Entwurf**

an der Abteilung für Architektur.

Aufgabenbereich dieser Lehrstelle ist der Entwurfsunterricht im 3. und 4. Jahreskurs. Lehrziel dieses Unterrichtes ist die Ausbildung der Fähigkeit, den Einfluss der sozialen, bautechnischen und wirtschaftlichen Grundlagen der Architektur im Entwerfen methodisch zu integrieren.

### **zwei ausserordentliche Professuren für Architektur und Entwurf**

an der Abteilung für Architektur.

Aufgabenbereich ist die methodische Einführung in das Entwerfen im Rahmen des Grundlagenunterrichtes im 1. und 2. Jahreskurs. Es werden für diese Lehrstellen Architekten mit fundierter Kenntnis der Geschichte der modernen Architektur und ihren theoretischen Grundlagen sowie mit besonderem Interesse für Entwurfsmethodik und Didaktik gesucht.

### **ausserordentliche Professur für konstruktives Entwerfen**

an der Abteilung für Architektur.

Für die Besetzung dieser Lehrstelle wird ein Architekt gesucht mit gründlicher Kenntnis der Bauphysik, mit besonderem Interesse an der Integration der bautechnischen Aspekte im Entwerfen, mit Erfahrung in der Ausführung von Hochbauten und der Befähigung, Unterricht sowohl in konstruktiver Methodik wie auch Bauteillehre zu erteilen.

Interessenten sind eingeladen, ihre Bewerbung mit Lebenslauf und unter Beilage allfälliger wissenschaftlicher Publikationen bis zum 30. November 1969 einzureichen an den Vizepräsidenten des Schweiz. Schulrates,  
**Eidg. Technische Hochschule Zürich, 8006 Zürich.**

Gesucht:

## Bautechniker-Bauführer

für grosse, interessante öffentliche und private Bauvorhaben im Raume Luzern, als selbständiger Sachbearbeiter.

Auskunft erteilt: Tel. 051 / 34 99 13 oder 041 / 5 56 77.

Das **Kantonale Hochbauamt Zug** sucht

### 1. einen Hochbautechniker

mit Technikumabschluss oder mehrjähriger Praxis in Architekturbüro, mit Bauplatzerfahrung.

### 2. einen Bauzeichner oder Bauzeichnerin

mit Freude an Hochbauaufgaben und Fähigkeiten für zeichnerische Darstellung.

Den Bewerbern wird eine abwechslungsreiche und verantwortungsvolle Tätigkeit bei staatlichen Neubauten, in der Regionalplanung und in der Denkmalpflege geboten. Zeitgemässe Besoldung im Rahmen der Besoldungsordnung, Teuerungszulagen, Treueprämien, grosszügige Regelung bei Krankheit und Unfall, Pensionskasse.

Offerten mit Lebenslauf, Foto, Zeugnissen, Lohnanspruch und Eintrittsdatum sind zu richten an die

**Baudirektion des Kantons Zug**  
Bahnhofstrasse 30, Zug  
Auskunft erteilt der Kantonsbaumeister (Tel. 042/21 95 22)

Wir suchen einen

## Ingenieur-Techniker HTL/AT

als Mitarbeiter für  
— statische Berechnungen, konstruktive Aufgaben  
— Devisierungen und Bauleitungen

im Brückenbau, Hochbau und für Vorfabrikation.

Praxis als Zeichner erwünscht, Praxis als Ing.-Tech. nicht erforderlich.

Wir bieten:  
— eine entwicklungsfähige Dauerstelle  
— angenehmes Arbeitsklima in kleinem Team  
— Personalfürsorgestiftung, zeitgemässes Salär  
— Fünftagewoche

**D. J. Bänziger**, dipl. Ing. ETH/SIA  
Ingenieurbüro  
Haus Zentrum, **Buchs SG**, Tel. 085 / 6 25 56

# MOTORCOLUMBUS

Wir sind eine der bedeutendsten schweizerischen Ingenieurunternehmen mit einer weltweiten Tätigkeit auf wesentlichen Sektoren der Infrastruktur.

Für Arbeiten im Zusammenhang mit der Projektierung und Bauleitung von **Hochspannungsleitungen** suchen wir zu möglichst baldigem Eintritt

## Tiefbautechniker

für die Bearbeitung vielseitiger Fundament- und Montageprobleme. Nach einer Einführungszeit und bei Eignung ist Einsatz im Ausland als Bauleiter vorgesehen.

## jüngeren Elektrotechniker

für die Bearbeitung interessanter und abwechslungsreicher Fachfragen auf dem Gebiet der Hochspannungsleitungen.

## Bauleiter

wenn möglich mit Erfahrung auf dem Gebiet des Baues elektrischer Uebertragungsleitungen. Es handelt sich um die Uebernahme der örtlichen Bauleitung von Höchstspannungsleitungen.

## Vermessungszeichner

wenn möglich mit einiger rechnerischer Begabung für die Planbearbeitung und für Aufnahmen im Feld

## Tiefbauzeichner

für fundamenttechnische Arbeiten von elektrischen Frei- und Kabelleitungen.

Initiative Bewerber, die Freude an selbständiger Arbeit haben, bitten wir, unter Kennziffer L-18 mit unserem Personalbüro in Verbindung zu treten. Diskretion wird zugesichert. Auf Wunsch geben wir auch ein Anmeldeformular ab.

**MOTOR-COLUMBUS**  
Ingenieurunternehmung AG  
Parkstrasse 27, 5401 Baden, Tel. 056 / 2 71 01

# MOTORCOLUMBUS

Zur Ergänzung meines Mitarbeiterstabes suche ich qualifizierten, ideenreichen

## Entwurfsarchitekten

für selbständiges Durcharbeiten von interessanten Bauaufgaben und Wettbewerben.

Zuverlässigem, einsatzfreudigem Fachmann, Idealalter 27—35 Jahre, wird eine verantwortungsvolle Dauerstelle und den Leistungen entsprechenden Salär geboten.

Personalfürsorgestiftung, Lohnversicherung bei Unfall und Krankheit. Eintrittsdatum sofort oder nach Vereinbarung.

Ihre ausführliche Bewerbung richten Sie bitte an

**Heinrich Büchel, Architekt**

4000 Basel, St. Albanring 250, Tel. 061 / 41 41 22

Für die Ausführung interessanter Projekte suche ich in mein Zürcher Büro

## Bautechniker und Bauzeichner

**Arnold Stöckli, dipl. Arch.**

8053 Zürich, Buchzelgstr. 8, Tel. 051 / 53 15 44

In Spezialfensterfabrik in Bern suchen wir zur Ergänzung unseres netten, jungen Teams einen

## Technischen Zeichner

für beruflich interessanten Posten, wenn möglich mit etwas Praxis. Gelegenheit, sich weiter auszubilden. Rechtes Salär und Personalfürsorge.

Offerten unter Chiffre K 901482 an Publicitas AG, 3001 Bern.



Wir suchen einen

## Ingenieur-Techniker HTL

Fachrichtung Tiefbau

### Aufgaben:

- Projektierung und Bauleitung von Kabelrohanlagen, Schächten, Flusskreuzungen und Seekabelanlagen.
- Trassierung und Bauleitung von Fern- und Bezirkskabelanlagen, teilweise im Gebirge.
- Betreuung des Submissionswesens
- Preisberechnungen im allgemeinen Tiefbau
- Verkehr mit Behörden und Unternehmern.

### Anforderungen:

- Diplom einer höheren technischen Lehranstalt
- Initiative
- Bereitschaft für selbständiges Schaffen und zur Uebernahme von Verantwortung.
- Gewandtheit im Organisieren.
- Schweizer Bürger

### Wir bieten:

- angenehmen Arbeitsplatz
- zeitgemässe Besoldung mit fortschrittlichen Sozialleistungen
- gute Aufstiegsmöglichkeiten
- Fünftagewoche
- gründliche Einführung in das Arbeitsgebiet.

Unser Personaldienst erteilt Ihnen gerne weitere Auskunft (Telephon 055 / 2 24 81, intern 237).

**KREISTELEPHONDIREKTION  
8640 RAPPERSWIL SG**

## Compagnie Suisse d'Assurances

désire engager pour son siège social sis en Suisse romande, un

## ingénieur mécanicien

au bénéfice d'une expérience professionnelle variée, s'étendant sur plusieurs années, pour développer efficacement sa branche

## machines en Suisse

L'ingénieur recherché sera chargé d'organiser tous les secteurs de son activité qui portera notamment sur la formation du personnel, l'appréciation des risques et le règlement des sinistres, et ceci non seulement dans la branche machines, mais aussi — avec le temps — dans d'autres assurances choses.

Etant donné l'importance du poste à pourvoir, le choix ne se portera que sur une personnalité de chef, très compétente techniquement, dynamique, apte à diriger un groupe de travail et au bénéfice d'un sens commercial aigu.

Les candidats maîtrisant le français et l'allemand et ayant de bonnes connaissances d'anglais (lire) sont priés d'adresser leurs offres manuscrites détaillées sous chiffres P 900262-28 à Publicitas, 1002 Lausanne.

zur erweiterung meines mitarbeiterstabes  
suche ich

## 1 architekten

- für diverse interessante projektbearbeitungen sowie aktive mitarbeit bei wettbewerben

## 1 architekten-techniker htl

- als selbständigen projektleiter eines grösseren öffentlichen bauvorhabens

## 2 bis 3 hochbauzeichner

- interessante, vorwiegend öffentliche bauvorhaben.
- auf wunsch mitarbeit im spitalbau-team
- periodische mithilfe bei wettbewerben
- bei eignung ausbaufähige stellen in angenehmem arbeitsklima
- eintritt sofort oder nach übereinkunft möglich

**max p. kollbrunner, arch. bsa/sia**  
friedrichstrasse 9, 8051 zürich  
tel. 051 / 41 45 45

### Polyurethan-Hartschaum im Bausektor

Eine der erfolgreichsten Entwicklungen der chemischen Industrie sind Polyurethan-Schaumstoffe. Obwohl Polyurethan-Hartschaumstoffe erst seit relativ kurzer Zeit im Bausektor vertreten sind, haben sie sich schon viele Anwendungsgebiete erobert. Gerade bei der Wärmedämmung von Flachdächern und Fassaden könnte dieses Material seine Vorzüge gegenüber anderen Dämmstoffen unter Beweis stellen – nämlich unübertroffen hohes Dämmvermögen, hohe Temperaturbeständigkeit, sehr gute mechanische Werte, günstiges Feuchtigkeitsverhalten und Alterungsbeständigkeit.

Voraussetzung für einen hohen Qualitätsstandard von Polyurethan-Hartschaumplatten ist eine ausgeklügelte Herstellungstechnik. Die deutsche Firma Petrocarbona GmbH, die sich ausschliesslich mit der Herstellung von Polyurethan-Schaumkunststoffen befasst, hat auf diesem Gebiet beispielhafte Entwicklungsarbeit geleistet. Dort werden Polyurethan-Hartschaumplatten nicht in Blöcken, sondern auf einer sogenannten Doppelplattenbandanlage bei bestimmten Reaktionstemperaturen kontinuierlich geschäumt. Dieses Herstellungsverfahren erlaubt die beidseitige Beschichtung der Dämmplatten mit Bitumenpapier, Kraftpapier, Glasvlies oder ähnlichen Deckschichten. Anders als beim Blockschaumverfahren zeichnen sich die so hergestellten Platten durch gleichmässige Zellstruktur und hohe Formstabilität aus. Unterschiedliche mechanische Werte innerhalb der Platten, Verwerfungen oder Volumenveränderungen sind damit ausgeschlossen.

Die Wärmeleitfähigkeit des frisch geschäumten Polyurethan-Hartschaumes liegt bei  $\lambda = 0,014$  bis  $0,015$  kcal/mh °C. Dieser überaus günstige Wert ist auf Verwendung des Treibmittels Monofluor-trichlormethan zurückzuführen. Durch Austausch von Treibmittel mit Aussenluft verändert sich dieser Wert auf  $\lambda = 0,022$  kcal/mh °C und bleibt dann, auch nach Alterung, konstant. Dabei ist bereits ein Sicherheitszuschlag berücksichtigt. Die Dämmplatten sind temperaturbeständig von  $-50$  bis  $+100$  °C. Sie vertragen bei der Verlegung kurzzeitig sogar Temperaturen von  $+250$  °C und sind deshalb hervorragend zur Verarbeitung mit Heissbitumen geeignet. Dabei dient die Beschichtung aus Bitumenpapier nicht als Hitzeschild, sondern ist lediglich fabrikationsbedingt.

Die mechanischen Werte der Polyurethan-Hartschaumplatten sind direkt abhängig vom Raumgewicht. Bei einem Raumgewicht von  $30$  bis  $35$  kg/m<sup>3</sup> weisen die Platten eine Druckspannung von  $2,0$  bis  $2,2$  kp/cm<sup>2</sup> auf und sind so allen Baustellenbelastungen gewachsen. Mit diesem Raumgewicht wird auch die grösste Wärmeleitfähigkeit erreicht. Höhere Raumgewichte sind also nicht notwendig, denn sie würden keine technischen Vorteile erbringen. Das Material ist zähhart, passt sich allfälligen Unebenheiten der Betondachfläche an ohne zu brechen und ist mit allen herkömmlichen Werkzeugen leicht zu bearbeiten. Der geschlossene Zellaufbau der Polyurethan-Dämmplatten (mehr als  $90\%$  geschlossene Zellen) lässt nur eine geringe Wasseraufnahme zu. Trotzdem sollen die Platten, wie alle Dämmstoffe, im Hinblick auf die verschiedenen Beschichtungsmaterialien trocken gelagert werden.

Der Wasserdampfdiffusions-Widerstandsfaktor liegt bei  $\mu = 40$ . Es gibt Schaumkunststoffe, die hier einen höheren Wert aufweisen, aber es ist in der Praxis völlig gleichgültig, ob dieser Wert sich bei  $\mu = 40$  oder  $\mu = 250$  bewegt, da weder der eine noch der andere Schaumkunststoff als diffusionsdicht angesehen werden kann. Es kann nicht Aufgabe einer Wärmedämmschicht sein, die Dampfsperre zu ersetzen. Vielmehr muss der Dachaufbau so konstruiert sein, dass die Frage der Wasserdampfdiffusion in die Dämmschicht erst gar nicht akut werden kann. Das erreicht man am besten durch die getrennte Verlegung einer ausreichend bemessenen Dampfsperrschicht.

Die hier angegebenen Daten gelten nur für bandgeschäumte, gütegeschützte Polyurethan-Hartschaum-Dämmplatten wie zum Beispiel die bei der Tecta erhältlichen Petrocarbona-Dämmplatten. In Zusammenarbeit mit verschiedenen Fabriken der Kunststoff-Industrie hat die Tecta, Bern, eine technisch einwandfreie Beratungsstelle geschaffen, die kostenlos und unverbindlich den Projekt-Verfassern für sämtliche Flachdachprobleme zur Verfügung steht.

**Tecta AG, Baumaterialien, Pulverweg 58c, 3000 Bern**

### Renovation einer Holzbrücke in Baden

Um die malerische Holzbrücke über die Limmat beim Landvogtei-Schloss in Baden für den modernen Verkehr zu retten und auch für Lastwagen befahrbar zu machen, wurde sie als eine der ersten Holzbrücken mit Wema-Gitterrosten ausgelegt. Dieser driffige und billige Brückenbelag ist  $100\%$  wasserdurchlässig und verhindert im Winter jede Eisbildung.

**Siegfried Keller AG, Industriestrasse 45, 8304 Wallisellen**



## Verbindungen schaffen

Schweizerischen Werbebotschaften in der Bauzeitung verbinden das Produkt mit dem Markt.

## Die richtige Flachdach-Isolation



**Petrocarbona**  
**Dämmplatten**

aus Polyurethan-Hartschaum

**bestes Dämmvermögen**  
**heissbitumenbeständig**  
**problemloses Verlegen**

Somit also eine perfekte und wirtschaftliche Flachdach-Isolation dank Petrocarbona. Und was das heisst, wissen Architekten, Bauherren und Verleger zu schätzen.

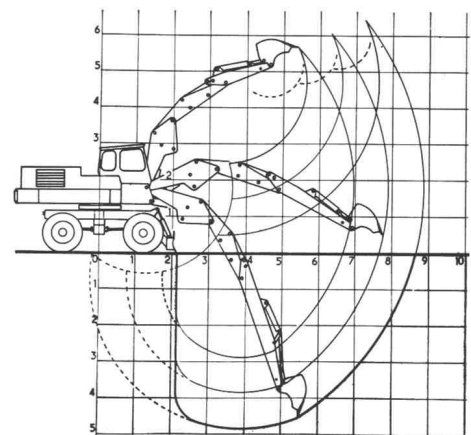
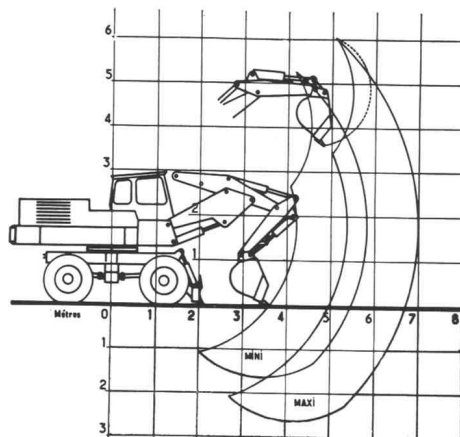
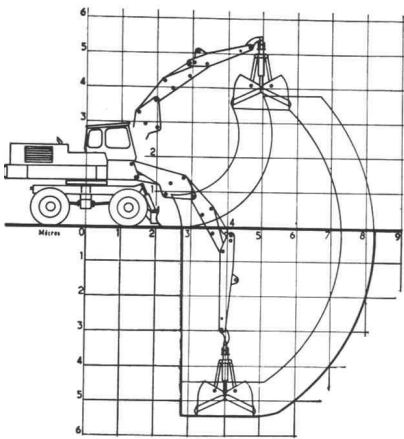


**Beratung und Verkauf:**  
Tecta AG, 3000 Bern, Pulverweg 58c  
Telefon 031 41 47 41

# TRACTEM-C.A.F.L. 805 KANN MEHR



## Beweis:



TRACTEM – DIE WIRTSCHAFTLICHE LÖSUNG

**DSD EISEN UND MASCHINEN AG**  
CHLIEREN-ZÜRICH POSTFACH INDUSTRIESTRASSE TELEFON 051 / 98 18 55 / 58





