

Zeitschrift: Schweizerische Bauzeitung
Herausgeber: Verlags-AG der akademischen technischen Vereine
Band: 88 (1970)
Heft: 13: Sonderheft Baumaschinen und -geräte

Artikel: Neue Anlage für die Reinigung von Dieselmotor-Abgasen
Autor: Regli, Giorgio
DOI: <https://doi.org/10.5169/seals-84465>

Nutzungsbedingungen

Die ETH-Bibliothek ist die Anbieterin der digitalisierten Zeitschriften. Sie besitzt keine Urheberrechte an den Zeitschriften und ist nicht verantwortlich für deren Inhalte. Die Rechte liegen in der Regel bei den Herausgebern beziehungsweise den externen Rechteinhabern. [Siehe Rechtliche Hinweise.](#)

Conditions d'utilisation

L'ETH Library est le fournisseur des revues numérisées. Elle ne détient aucun droit d'auteur sur les revues et n'est pas responsable de leur contenu. En règle générale, les droits sont détenus par les éditeurs ou les détenteurs de droits externes. [Voir Informations légales.](#)

Terms of use

The ETH Library is the provider of the digitised journals. It does not own any copyrights to the journals and is not responsible for their content. The rights usually lie with the publishers or the external rights holders. [See Legal notice.](#)

Download PDF: 01.04.2025

ETH-Bibliothek Zürich, E-Periodica, <https://www.e-periodica.ch>

Von Dr. Ing. **Giorgio Regli**, Spiegel BE

Vorwort

Die Verunreinigung der Luft durch die Abgase der Verbrennungsmotoren stellt ein Problem dar, dessen Lösung mit jedem Tag dringender wird. Grundsätzlich sind zwei Fragenkomplexe erkennbar:

- Betrieb der Motoren im Freien, und
- Betrieb der Motoren in geschlossenen Räumen sowie unter Tage; in diesen beiden Fällen strömen die Abgase nicht ins Freie, sondern in die Räume, in denen sich die Motoren und die Personen befinden.

Während im Fall a) schon eine beschränkte Entgiftung oder Reinigung der Abgase eine beträchtliche Verbesserung der Atembarkeit der Luft mit sich bringen kann, ist im Fall b) eine weitgehende Entgiftung oder Reinigung der Abgase erforderlich, insbesondere wenn die Ventilation nur beschränkt möglich oder die Lüftungsanlagen ungenügend bemessen sind.

Die MAK-Werte für die bis heute erkannten schädlichsten Komponenten der Dieselmotor-Abgase sind in Tabelle 1 angegeben. Unter MAK-Wert¹⁾ versteht man die Maximale Arbeitsplatz-Konzentration eines gas-, dampf- oder staubförmigen Stoffes in der Luft, bei welcher nach den heutigen Kenntnissen zu erwarten ist, dass bei täglichachtstündiger Einwirkung im allgemeinen die Gesundheit der im Arbeitsraum Beschäftigten nicht geschädigt wird. Die MAK-Werte werden ausgedrückt:

- bei Gasen und Dämpfen in Volumenteilen pro Million Teile Luft = cm^3/m^3 (englisch: ppm = parts per million) und mg/m^3 (durch Umrechnung erhalten):
- bei Schwebestoffen in mg/m^3 Luft.

Die vorerwähnten MAK-Werte gelten nur für den Fall, dass jede einzelne Komponente für sich betrachtet wird. Werden dagegen alle Komponenten gleichzeitig eingeatmet, was üblicherweise der Fall ist, so ist im allgemeinen eine Verschlimmerung der physiologischen Wirkungen zu erwarten. Die SUVA hat diesbezüglich für mit Dieselmotoren verschmutzte Luft folgende Bedingung ausgearbeitet:

$$\frac{C^*_{\text{NO}}}{25} + \frac{C^*_{\text{NO}_2}}{5} + \frac{C^*_{\text{CH}_2\text{O}}}{5} + \frac{C^*_{\text{hö.h. Aldehyde}}}{2} + \frac{C^*_{\text{C}_2\text{H}_3\text{COH}}}{0,1} + \frac{C^*_{\text{SO}_2}}{5} \leq 1$$

wobei C^* die Konzentration des jeweiligen Schadstoffes in der Luft bedeutet. Dies bedeutet, dass die Summe der Quotienten aus den Konzentrationen (C^* in ppm) der Schadstoffe und den dazugehörigen MAK-Werten (ppm) darf den Wert von 1 nicht überschreiten. Über die Verminderung der MAK-Werte bei längeren Aussetzungszeiten als 8 Stunden sind gegenwärtig noch keine Angaben verfügbar.

In der Tabelle 1 sind für die obenerwähnten Komponenten die typischen Werte des Gehalts an den betreffenden Stoffen im Abgas eines MWM-Dieselmotors Typ 208/6 bei verschiedenen Leistungen und max. Drehzahl aufgeführt.

Hierzu sind folgende Präzisierungen anzubringen:

- Die Zusammensetzung der Abgase ist grundsätzlich verschieden je nach dem, ob es sich um Otto- oder ob es sich um Dieselmotoren handelt;
- Diese Zusammensetzung ist überdies noch in starkem Masse abhängig von Art und Ablauf der Verbrennung, d. h. von der Form der Verbrennungskammern und vom

Einspritzgesetz (für Dieselmotoren) und für jeden bestimmten Motor noch von:

- Drehzahl,
- Belastung,
- Höhe über Meer,
- Art des Betriebs (z.B. variable Belastung und somit variable Temperaturen und Drücke, oder Beharrungszustand),
- Herkunft des Treibstoffs und dessen Gehalt an Schwefel.

Heute ist man auf der ganzen Welt darum bemüht, die Zusammensetzung der Abgase in Funktion der erwähnten Grössen besser zu definieren (bei den Dieselmotor-Abgasen wurden weit über hundert verschiedene Komponenten ermittelt). Erst wenn solche Unterlagen vorliegen, wird es möglich sein, die Wirkungen der Abgase auf den Menschen besser abzuschätzen (Beeinflussung der physiologischen Wirkungen durch die Zeit – z.B. bei zeitlich beschränkter oder bei dauernder Aussetzung – sowie durch gleichzeitige Einwirkung der verschiedenen Komponenten der Abgase).

Die Anlage

Diese Erkenntnisse haben die Gruppe für Rüstungsdienste des Eidg. Militärdepartementes veranlasst, sich mit diesem Problemkreis zu befassen, um bessere Lebens- und Arbeitsbedingungen unter Tage zu schaffen und sicherzustellen. Daraus ergab sich die Aufgabe, eine *Abgasreinigungsanlage für Dieselmotoren* zu entwickeln, welche vor allem die gesundheitsschädlichen, sowie auch die stärker reizenden Komponenten (CH_2O , höhere Aldehyde, $\text{CH}_2 = \text{CH} - \text{CHO}$, SO_2), sowie Russ weitgehend ausscheiden müsste. Auch für CO , NO und NO_2 war eine Verminderung erwünscht, wobei jedoch dieser Frage vorderhand ein geringes Gewicht beigemessen wurde. In der Tat ist in den Dieselmotor-Abgasen das an sich sehr giftige CO nur in verhältnismässig kleinen Mengen vorhanden. Für NO und NO_2 sind die Schädigungen auf den menschlichen Organismus bekannt, allerdings ist die Wirkung der in den Dieselmotor-Abgasen vorhandenen Mengen dieser Stoffe noch nicht endgültig abgeklärt. CO_2 ist nur in unverdünnter Form als gefährlich zu betrachten.

Eine Anlage, die in diesem Sinne der Reinigung und der Entgiftung der Dieselmotor-Abgase dient, wurde durch die

Tabelle 1. MAK-Werte für die bisher erkannten, schädlichsten Bestandteile von Dieselmotor-Abgasen im Vergleich zum Gehalt derselben Komponenten in unverdünnten Abgasen eines MWM-Dieselmotors

Stoff	MAK-Wert in (p.p.m.)	Gehalt in unverdünnten Abgasen in p.p.m. eines MWM-Dieselmotors Typ 208/6 bei 3000 U/min			
		1/3		3/3	
		Leer- lauf	Nenn- leistung	Nenn- leistung	Nenn- leistung
Kohlenmonoxyd (CO)	50	585	590	550	830
Kohlendioxyd (CO ₂)	5000	2,6 ¹⁾	4,0 ¹⁾	6,5 ¹⁾	9,4 ¹⁾
Stickstoffmonoxyd (NO)	25				
Stickstoffdioxid und höhere Oxyde (NO ₂ usw.)	5	485 ²⁾	660 ²⁾	3300 ²⁾	3200 ²⁾
Formaldehyd (CH ₂ O)	5	85	45	55	80
Höhere Aldehyde	2	300 ⁵⁾	310 ⁵⁾	230 ⁵⁾	215 ⁵⁾
Acrolein (CH ₂ =CH-CHO)	0,1	7	6	3,5	5
Schwefeldioxyd (SO ₂)	5	>100 ³⁾	>100 ³⁾	>100 ³⁾	>100 ³⁾
Russ	—	20 ⁴⁾	20 ⁴⁾	30 ⁴⁾	130 ⁴⁾

¹⁾ in Vol. %

²⁾ Gesamtwert der Stickoxyde unmittelbar am Auspuffkollektor

³⁾ Stark vom Schwefelgehalt des Kraftstoffes abhängig

⁴⁾ in mg/Nm^3

⁵⁾ Gesamt-Aldehyde

¹⁾ Aus dem SUVA-Heft, Ausgabe 1968: Eigenschaften einiger in der Industrie gebräuchlicher Stoffe.

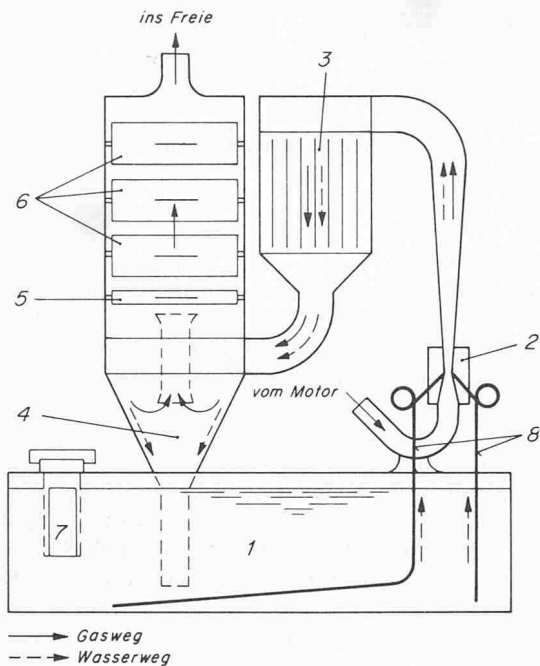


Bild 1. Prinzipschema der Abgasreinigungsanlage

- | | |
|------------------------|--------------------------|
| 1 Flüssigkeitsbehälter | 5 Steinwolle-Schubblende |
| 2 Düse (Venturi) | 6 Silicagel-Schubblende |
| 3 Kühler | 7 Patrone |
| 4 Zyklon | 8 Ansaugröhrchen |

Gruppe für Rüstungsdienste entwickelt und wird zur Zeit in Serie hergestellt, und zwar für Fahrzeuge, die unter Tage (z.B. in Stollen) arbeiten. Diese Anlage ist in der Schweiz durch die Eidgenossenschaft patentiert worden (Patent Nr. 456248 vom 2. Mai 1966).

Die Anlage hatte zusätzlich noch folgende Bedingungen zu erfüllen:

- im Abgasstrom durften keine beweglichen Teile verwendet werden, und
- sie musste nach dem Wasch-, und nicht nach dem katalytischen Prinzip arbeiten.

Eine Flüssigkeit (Wasser + Chemikalien) soll also mit den Abgasen möglichst intensiv vermischt werden. Dabei werden die schädlichen Komponenten zum grössten Teil im Wasser gelöst bzw. neutralisiert; dieses wird dann durch Zentrifugal-

wirkung vom Abgas getrennt und wieder dem Kreislauf zugeführt.

Bild 1 zeigt eine Prinzipskizze der Anlage, die aus folgenden Hauptelementen besteht: ein Flüssigkeitsbehälter 1, eine Düse 2, ein Kühler 3, ein Zyklon 4 und mehrere Reinigungsschubblenden 5 und 6.

Der Flüssigkeitsbehälter 1 enthält das Wasser, welches mittels einer eingesetzten Patrone «aktiviert» wird (die Patrone enthält u.a. NaOH und einen Emulgator).

Mittels einer Düse 2 wird die Flüssigkeit durch den an dieser Stelle im Verhältnis zum Behälter herrschenden Unterdruck aus dem Flüssigkeitsbehälter angesogen und mit den Abgasen so fein wie möglich vermischt. Die Wirkung der Anlage ist hauptsächlich von dieser Phase abhängig. Die hier erwünschte Bildung von Dampf und Aerosolen ist von der Temperatur der Abgase (Belastung des Motors) und von deren Geschwindigkeit in der Düse direkt abhängig, wobei die letztere eine Funktion der Drosselung in der Düse ist. Es wird also nicht zu vermeiden sein, dass ein bestimmter Abgas-Gegendruck am Motor entsteht. Bei Vollgas und voller Drehzahl genügen in jedem Falle 40 bis 60 mm Hg.

Der Kühler 3 dient dazu, dem Wasser-Abgas-Gemisch Wärme abzuführen und somit einen grossen Teil des Wasserdampfes zu kondensieren. Auch Wassertröpfchen von mikroskopischer Grösse sollten sich in dieser Phase in makroskopische Gebilde umwandeln. Im weiteren sollte die Temperatur des Gemisches bis zu einem Wert von 50 bis 60 °C herabgesenkt werden.

Es hängt vorwiegend von dieser Phase ab, ob sich Nebel bildet, wenn die Abgase die Anlage verlassen. In einem idealen Fall sollte das Gemisch beim Austritt aus dem Kühler aus Wassertropfen und Abgas mit einer relativen Feuchtigkeit von 100% zusammengesetzt sein. Im praktischen Fall sind Aerosole immer vorhanden. Während diese in den Reinigungsschubblenden aufgefangen werden, bleibt die übrige Feuchtigkeit in den Abgasen auch nach den Schubblenden bestehen. Beim Ausströmen ins Freie kondensiert sich diese Feuchtigkeit in Form von Nebel, wenn die Aussentemperaturen tief sind und die relative Feuchtigkeit der Umgebungsluft gross ist. Die Menge des Nebels ist auch von der Menge überhitzten Wasserdampfes in den Abgasen, d.h. von der Temperatur dieser letzteren ($\varphi = 1$) direkt abhängig. Bei Umgebungsluft-Temperaturen von rd. 20 °C und mehr und Abgastemperaturen von etwa 60 °C (beim Verlassen der Anlage) ist keine bemerkbare Nebelbildung vorhanden.

Bilder 2 bis 4. Verschiedene Ansichten der Abgas-Reinigungsanlage

- Bild 2
- 1 Anschluss an den Motor
 - 2 Düse
 - 3 Austritt ins Freie
 - 4 Tropfwassergefäss

- Bild 3
- 1 Schubladenkasten
 - 2 Kühler
 - 3 Zyklon
 - 4 Flüssigkeitsbehälter

- Bild 4
- 1 Silicagel-Schubbladen
 - 2 Steinwolle-Schubblende

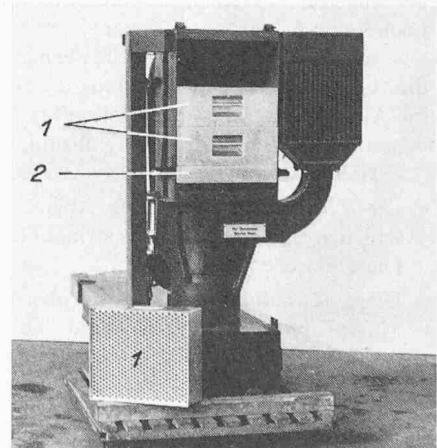
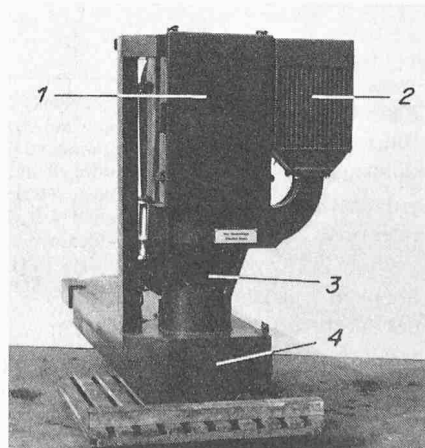
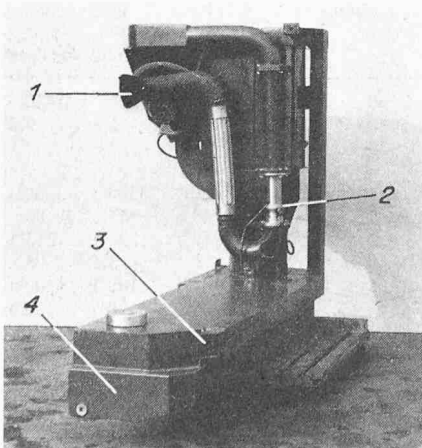


Tabelle 2. Schädliche Bestandteile im Dieselmotoren-Abgas vor und nach der Reinigungsanlage

Belastung bei 3000 U/min	Vor der Anlage								Nach der Anlage							
	CO ppm	CO ₂ Vol%	NO+NO ₂ ppm	CH ₂ O mg/Nm ³	SO ₂ ppm	Gesamt-Aldehyd mg/Nm ³	Acr mg/Nm ³	Russ mg/Nm ³	CO ppm	CO ₂ Vol%	NO+NO ₂ ppm	CH ₂ O mg/Nm ³	SO ₂ ppm	Gesamt-Aldehyd mg/Nm ³	Acr mg/Nm ³	Russ mg/Nm ³
Leerlauf	585	2,6	485	85	>100	300	7	20	590	2,5	100	5	<0,5	180	1,5	10
1/3 Nennleistung	590	4,0	660	45	>100	310	6	20	590	4,1	200	3,5	<0,5	110	1	10
2/3 Nennleistung	550	6,5	3300	55	>100	230	3,5	30	540	6,3	335	13	<0,5	115	1	20
3/3 Nennleistung	830	9,4	3200	80	>100	215	5	130	860	9,0	860	20	<0,5	170	-	60

Der Zyklon 4 dient dazu, das Wasser von den Abgasen zu trennen, wobei das ausgeschiedene Wasser in den Behälter zurückgeführt wird. Die aus dem Kühler noch austretenden mikroskopisch kleinen Wassertröpfchen lassen sich im Zyklon nicht trennen.

Diese Aerosole werden in den *Reinigungsschubladen* 5 aufgefangen. Diese Phase ist für eine gute Reinigung der Abgase von grosser Bedeutung, da die genannten Aerosole mit Schmutzstoffen beladen sind. Die Schubladen sind mit Silicagel gefüllt, es empfiehlt sich jedoch, als erste Schublade der Reihe eine solche mit Steinwollfüllung vorzusehen (6); diese dient dazu, die Startrauchwolke aufzufangen und die Reinigung der Abgase beim Leerlauf zu verbessern.

Für die im Kühler, im Zyklon und in den Schubladen ablaufenden Phasen sind noch rd. 40 mm Hg Gegendruck vorzusehen.

Es ist dann möglich, die am Ende des Auspuffrohrs noch auskondensierten Wassertröpfchen in einem getrennten Tropfwassergefäss aufzufangen, Bild 2.

Die Bilder 2, 3 und 4 zeigen eine Anlage, die für einen Motor von 80 DIN-PS Leistung gebaut wurde und folgende Hauptmerkmale aufweist:

- Gewicht (trocken) rd. 160 kg
- Volumen rd. 0,42 m³
- Wasserinhalt rd. 100 l
- Silicagel-Menge 14-15 kg

Die Form der Anlage, insbesondere die des Behälters, musste dem im Fahrzeug verfügbaren Platz angepasst werden (Bild 5). Ebenfalls aus Platzgründen musste der Kühler stark unterbemessen werden, was nur durch eine höhere Silicagelmenge ausgeglichen werden kann. Diese ist für Wechselbetrieb von max. 2 h vorgesehen. Nach dieser Gebrauchsdauer weist das Silicagel praktisch keine Absorptionswirkung mehr auf; trotzdem ist immer noch eine gewisse Reinigungswirkung festzustellen.

Eine durch die EMPA durchgeführte Untersuchung hat die in Tabelle 2 wiedergegebenen Werte erbracht (EMPA - Bericht 72653/2).

Die *Vorteile* dieser Anlage sind:

- sehr gute Reinigungswirkung;
- selbstregulierend und vollkommen funktionsfähig im ganzen Belastungs- und Drehzahlbereich des Motors;
- Verwendung handelsüblicher Materialien;
- Betriebssicherheit, da ohne bewegliche Teile;
- keine zusätzliche Erzeugung toxischer Gase wie bei der Nachverbrennung mit Zusatzbrennstoff oder eventuell auch bei katalytischen Systemen.

Die *Nachteile* sind:

- nicht geeignet für Ottomotoren;
- benötigt einen etwas höheren Abgasgegendruck am Motor;
- grosses Volumen und hohes Gewicht;

- Betriebseinsatz zeitlich beschränkt (bedingt durch die Sättigung des Silicagels und dessen Ersatz);
- aufwendiger Unterhalt. Dieser ist hauptsächlich auf die Regeneration des Silicagels zurückzuführen.

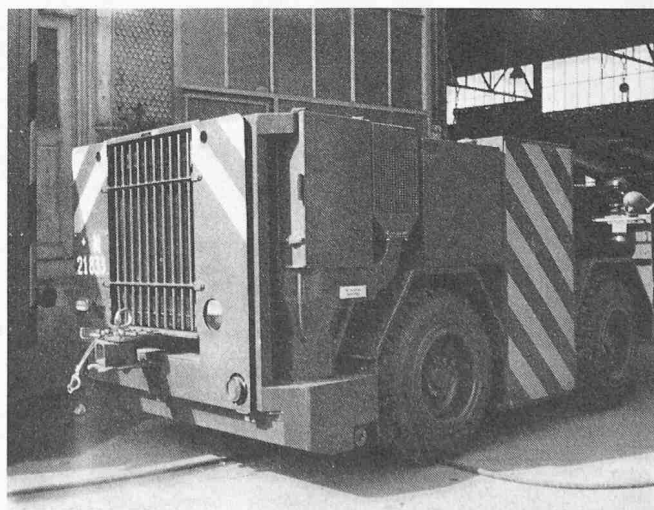
Zum letztgenannten Punkt und im allgemeinen zur Frage «Betrieb» ist folgendes zu bemerken:

1. Das gleiche Silicagel kann, sofern es regeneriert wird, mehrmals (bis zu 50 mal) gebraucht werden. Die Regeneration ist wie folgt durchzuführen:
 - Erste Phase: Das Silicagel wird bei 160 °C während mindestens 4 h getrocknet.
 - Zweite Phase: Die hochsiedenden Komponenten werden bei 200 °C ausgetrieben (mindestens 8 h).

Der durch den Verbrennungsvorgang entstehende und von Wasser nicht zurückgehaltene Kohlenstoff bleibt in den Poren des Silicagels zurück und verschmutzt dieses immer mehr, so dass es zunehmend schwärzer wird. Die Fähigkeit des Silicagels, Feuchtigkeit zu absorbieren, geht somit langsam zurück. Wird das Silicagel jedesmal weggeworfen, so erübrigt sich zwar die Regeneration, aber es erhöhen sich die Unterhalts-Kosten wegen der Beschaffung von neuem Silicagel.

2. Die Grösse des Kühlers wirkt sich direkt auf die nötige Menge Silicagel aus. Ein kleiner Kühler bedeutet also, dass mehr Silicagel für eine gegebene Einsatzdauer erforderlich wird, so dass damit auch der Aufwand für die Regeneration steigt.
3. Eine Wasserfüllung reicht für mehrere Stunden. Die Grösse des Kühlers ist auch bestimmend für den Wasserverbrauch. Dieser sollte durchschnittlich nicht mehr als 15 l pro 100 PS h betragen.

Bild 5. Die Anlage in eingebautem Zustand



4. Eine Patrone (chemische Zusätze) ist für eine Wasserfüllung vorgesehen. Die raschere Neutralisierung von NaOH durch die Abgase ist direkt vom SO₂-Gehalt der Abgase abhängig.
5. Die Anlage kann ohne weiteres kurzzeitig ohne Wasser gefahren werden. Sie wirkt dabei wie ein normales Auspuffsystem. Es ist jedoch zu empfehlen, dazu die Reinigungsschubladen aus dem Kasten zu entfernen. Ein längerer Betrieb der Anlage ohne Wasser führt zur Zerstörung der Dichtungen und der Farbe der Anlage.
6. Lässt man die mit Wasser gefüllte Anlage bei grosser Kälte längere Zeit im Freien stehen, so wird das Wasser im Behälter gefrieren. Die Abgaswege bleiben dabei aber immer offen, wenn die Schubladen entfernt worden sind.

Zum Problem Abgasgegendruck ist zu sagen, dass bei den erprobten Motoren keine Schwierigkeiten entstanden sind,

d. h. dass bei Dauerläufen sowie bei Wechselbelastungsbetrieb überhaupt keine Schäden sowie keine bemerkbare Leistungsverminderung der Motoren festzustellen waren. Motoren mit Abgasturboladung wurden nicht erprobt.

Schlusswort

Zusammenfassend kann man sagen, dass diese Anlage beim heutigen Stand der Entwicklung für unter Tag arbeitende Dieselmotoren geeignet ist. Die Reinigungswirkung kann als sehr gut bezeichnet werden. Es wird jedoch angestrebt, ebenfalls die Absorption von CO zu verwirklichen. Im weiteren sind zur Zeit Studien im Gang, um den Problembereich «Silicagel» günstiger zu lösen. Gelingt dies, dann wird die Anwendung dieser Anlage auch für weitere Fahrzeugkategorien denkbar.

Adresse des Verfassers: Dr. Ing. *Giorgio Regli*, Balsigerrain 17, 3028 Spiegel BE.

Hydraulische Antriebe im Baggerbau

Von Obering. **Horst Rummel**, Dortmund¹⁾

DK 621.879:62-82

Einleitung

Bei Seilbaggern wurde oft die installierte Motorleistung als Vergleichswert für das Leistungsvermögen der Maschine verwendet. Bei den Baggern mit Drehmomentwandler war aber dieser Wert nur dann aussagefähig, wenn gleichzeitig berücksichtigt wurde, in welchem Masse die dem Motor nachgeschalteten Elemente das Leistungsangebot bei verschiedenen Einsatzverhältnissen ausnutzen.

Ein Bagger mit Drehmomentwandler, der in einem Regelbereich von etwa 1:3 die Arbeitsgeschwindigkeit unter ständiger und gleichmässiger Ausnutzung der Motorleistung den gerade herrschenden Grabwiderständen stufenlos und automatisch anpasste, war einem Bagger mit nur zwei Arbeitsgeschwindigkeiten überlegen, und dieser wiederum dem Gerät mit nur einer Geschwindigkeit, das die bei leichten Böden sich bildende Leistungsreserve nicht durch Geschwindigkeitserhöhung ausschöpfen konnte.

Auch bei hydraulischen Baggern gibt die installierte Motorleistung noch keinen Aufschluss über die Leistungs-

fähigkeit des Gerätes. Es werden Hydrobagger angeboten, die von der Ausnutzung des Leistungsangebotes her entweder mit den Seilbaggern mit einer oder zwei Arbeitsgeschwindigkeiten verglichen werden können oder über Drehmomentwandler zur stufenlosen Anpassung der Arbeitsgeschwindigkeit in einem bestimmten Regelbereich verfügen. Diese Unterschiede ergeben sich aus den verschiedenen Pumpenbauarten und aus der stark voneinander abweichenden Steuerung der erzeugten Ölströme. Werden selbstregelnde Pumpen verwendet, dann ist zusätzlich die Art des Regelsystems zu berücksichtigen.

Die Ausnutzung des Leistungsangebotes gebräuchlicher hydraulischer Baggerantriebe soll nachstehend untersucht werden. Zur Darstellung des Ölkreislaufes werden einfache Symbole verwendet.

Hydraulische Kenndaten

Bei allen Hydrobaggern ist der Arbeitsdruck der hydraulischen Anlage einem ständigen Wechsel unterworfen, da er sich stets auf die jeweils herrschenden Arbeitswiderstände einstellt. Pumpen konstanter Fördermenge haben ein nur von der Drehzahl abhängiges Fördervolumen, welches durch den Arbeitsdruck nicht beeinflusst wird. Selbstregelnde Pumpen können bei gleichbleibender Drehzahl die Fördermenge in einem Bereich von etwa 1:3 ändern. Das Fördervolumen wird in Abhängigkeit vom Arbeitsdruck über ein selbsttätiges Regelorgan so eingestellt, dass innerhalb des Regelbereiches das Produkt aus Fördermenge und Arbeitsdruck gleichbleibt.

Da sich an den einzelnen Arbeitsstellen des Baggers der Arbeitsdruck in Kraft und die Fördermenge in Geschwindigkeit umsetzen, wird bei selbstregelnden Pumpen innerhalb des Regelbereiches eine automatische und stufenlose Anpassung der Arbeitsgeschwindigkeit an den Arbeitswiderstand erzielt.

Die hydraulische Leistung N des Baggerantriebes kann berechnet werden nach:

$$N = p Q / 450 \text{ (in PS),}$$

wobei p = Betriebsdruck in kp/cm² und Q = die dem jeweiligen Druck zugeordnete Fördermenge in l/min.

Die vom Verbrennungsmotor aufzubringende Leistung muss entsprechend den Wirkungsgraden von Pumpen und Pumpenantrieb grösser sein. Ein stark überbemessener Motor kann nicht mehr Leistung abgeben, als ihm von den

¹⁾ Nach einem Beitrag in «Baumaschine und Bautechnik» 16 (1969), H. 1, S. 15—23.

Hydraulik-Bagger und -Lader RH 6

