

Zeitschrift: Schweizerische Bauzeitung
Herausgeber: Verlags-AG der akademischen technischen Vereine
Band: 88 (1970)
Heft: 15

Inhaltsverzeichnis

Nutzungsbedingungen

Die ETH-Bibliothek ist die Anbieterin der digitalisierten Zeitschriften. Sie besitzt keine Urheberrechte an den Zeitschriften und ist nicht verantwortlich für deren Inhalte. Die Rechte liegen in der Regel bei den Herausgebern beziehungsweise den externen Rechteinhabern. [Siehe Rechtliche Hinweise.](#)

Conditions d'utilisation

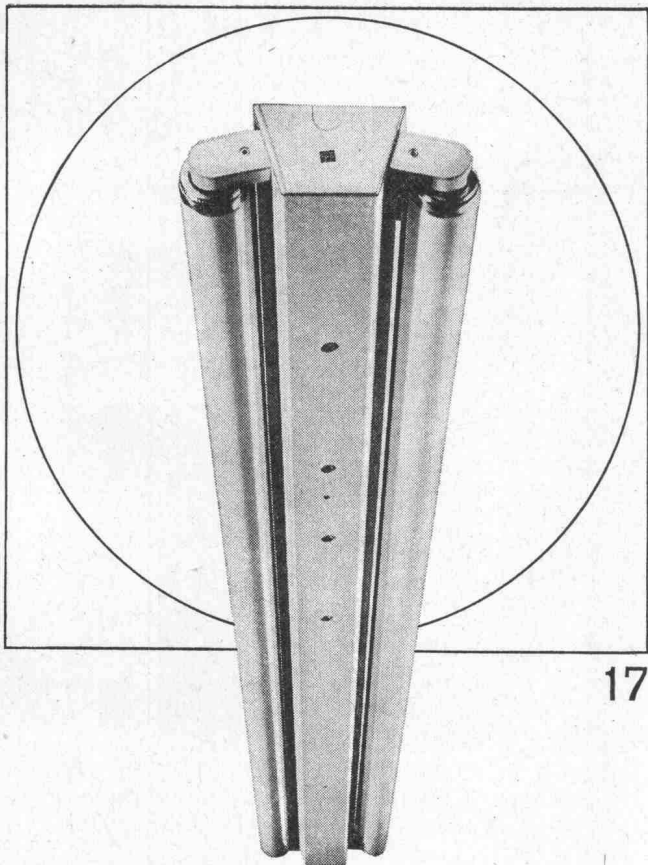
L'ETH Library est le fournisseur des revues numérisées. Elle ne détient aucun droit d'auteur sur les revues et n'est pas responsable de leur contenu. En règle générale, les droits sont détenus par les éditeurs ou les détenteurs de droits externes. [Voir Informations légales.](#)

Terms of use

The ETH Library is the provider of the digitised journals. It does not own any copyrights to the journals and is not responsible for their content. The rights usually lie with the publishers or the external rights holders. [See Legal notice.](#)

Download PDF: 15.03.2025

ETH-Bibliothek Zürich, E-Periodica, <https://www.e-periodica.ch>



17

Ob Werkstatt oder Büro, ob Schulzimmer oder Bastelraum, ob Verkehrsweg, Tunnel oder Sportplatz, immer muss deren Beleuchtung den Erfordernissen angepasst sein. Zweckmässige, blendungsfreie und ausreichende Beleuchtung soll vermittelt werden durch formal gut gestaltete, allen technischen Anforderungen genügende Leuchten. Bei Entwurf, Konstruktion und Fabrikation werden all diese Gesichtspunkte berücksichtigt — darum wählen Sie vorteilhaft Produkte der BAG Turgi.

BAG TURGI

BAG Bronzewarenfabrik AG 5300 Turgi
 Telefon 056/3111
 Ausstellungs- und Verkaufsräume:
 8023 Zürich, Konradstrasse 58
 Telefon 051/44 5844
 8023 Zürich, Pelikanstrasse 5
 nahe Bahnhofstrasse
 Telefon 051/25 7343

Schweizerische Bauzeitung

Offizielles Organ des SIA, Schweizerischer Ingenieur- und Architekten-Verein und der GEP, Gesellschaft Ehemaliger Studierender der ETH Zürich
 Gegründet 1883 von Ing. A. Waldner

88. Jahrgang Heft 15

9. April 1970

Inhalt

Schrägbelastete Pfahlgruppen im Modellversuch. Von <i>F. Andres</i>	339*
Ingenieur und Entwicklungshilfe. Von <i>H. Wyss</i>	342
125 Jahre Chemische Fabrik Dr. R. Maag AG	344
Die Binnenschifffahrt in der Gesamtverkehrskonzeption	345
Schaffhausen und die N 4. Von <i>H. W. Thommen</i>	346*
Denkt beim Bauen an die Behinderten	350
«Architekt unbekannt». Von <i>F. Oswald</i>	351*
Der Projektwettbewerb Kinderklinik Bern in kritischer Sicht. Von <i>G. Risch</i>	354

Umschau

Unterirdische Wechselstromübertragung. Schutz von Maschinen mittels Schwingungsdetektoren	355
Gesellschaft für Hochschule und Forschung	356

Nekrologe

H. Mathis. K. Frey. E. Stirnemann	356*
---	------

Wettbewerbe

Neugestaltung der Parzellen «Schellenhaus», «Polizei-posten» und «Altes Zeughaus» in Bremgarten AG. Erweiterung der Berufsschulen Olten	356
Centro postale regionale in Bellinzona. Thurgauische Kantonsschule Romanshorn. Stadterweiterung Wien Süd	357

Bulletin Technique de la Suisse Romande

Inhaltsverzeichnis von Heft 6, 1970	357
---	-----

Ankündigungen

Europ. Föderation für Chemie-Ingenieur-Wesen. Tagung «Technik in der Forstwirtschaft heute und morgen». Journées du Mont-Pèlerin 1970	357
3rd. Conference on Concrete, Cluj, Romania. Tagung Tunnelauskleidung aus Betonfertigteilen, Bratislava 1970. Österreichischer Betonverein, Tagung in Mayrhofen, Tirol. Kurs über Ausdruck und Verhandlung im Unternehmen. Kongress der Internat. Gesellschaft für Felsmechanik, Belgrad. Vortragskalender	358

Anzeigenverwaltung

IVA AG für internationale Werbung
 8035 Zürich, Beckenhofstrasse 16
 Telefon 051 / 26 97 40, Postcheck 80 - 32735
 Filialen in Lausanne und Genf

Druck: Offset + Buchdruck AG, Zürich

Bezugspreise

	3 Monate	6 Monate	12 Monate
Schweiz	24.50	47.—	90.—
Ausland	26.—	50.—	96.—

Für Mitglieder der Partnerverbände der Verlags-AG, des Schweiz. Technischen Verbandes sowie für Studierende Höherer Technischer Lehranstalten ermässigte Preiskategorien nach Tarif.