

Zeitschrift: Schweizerische Bauzeitung
Herausgeber: Verlags-AG der akademischen technischen Vereine
Band: 88 (1970)
Heft: 17

Artikel: Die Strahlende Struktur des Schweizer Pavillons der Weltausstellung in Osaka: Konstruktion, Berechnung, Ausführung
Autor: Moser, Alexander
DOI: <https://doi.org/10.5169/seals-84491>

Nutzungsbedingungen

Die ETH-Bibliothek ist die Anbieterin der digitalisierten Zeitschriften. Sie besitzt keine Urheberrechte an den Zeitschriften und ist nicht verantwortlich für deren Inhalte. Die Rechte liegen in der Regel bei den Herausgebern beziehungsweise den externen Rechteinhabern. [Siehe Rechtliche Hinweise.](#)

Conditions d'utilisation

L'ETH Library est le fournisseur des revues numérisées. Elle ne détient aucun droit d'auteur sur les revues et n'est pas responsable de leur contenu. En règle générale, les droits sont détenus par les éditeurs ou les détenteurs de droits externes. [Voir Informations légales.](#)

Terms of use

The ETH Library is the provider of the digitised journals. It does not own any copyrights to the journals and is not responsible for their content. The rights usually lie with the publishers or the external rights holders. [See Legal notice.](#)

Download PDF: 15.03.2025

ETH-Bibliothek Zürich, E-Periodica, <https://www.e-periodica.ch>

Die Strahlende Struktur des Schweizer Pavillons der Weltausstellung in Osaka

Konstruktion Berechnung Ausführung

Von Alexander Moser, dipl. Ing. ETH, SIA, Zumikon/ZH

Hierzu Tafeln 11 und 12 DK 725.91:624

Im Herbst 1967 zeigte mir Architekt *Willi Walter* das Projekt für die Beteiligung der Schweiz an der Weltausstellung 1970 in Osaka, für welches er zusammen mit den Grafikern *Charlotte Schmid* und *Paul Leber* zeichnete. Es war die Idee des leuchtenden Baumes, als Wahrzeichen, nicht als Zweckbau. Die Frage, ob die Struktur mit den sehr grossen Ausladungen realisierbar sei, konnte ich prinzipiell bejahen. Die Kosten, die wir damals auf Grund der Ausmasse schätzten, konnten später eingehalten werden.

Kurz darauf teilte mir Arch. Walter mit, dass der «Baum» im Wettbewerb (unter 83 Projekten) den ersten Preis erhalten habe. Nachdem das Projekt in Japan (als Arch. Walter im Dezember 1967 dort weilte) sehr gut bewertet worden war, erhielt die Schweiz für ihren Pavillon ein grösseres und besser gelegenes Grundstück im Zentrum der Ausstellung. Auf dem zusätzlich verfügbaren Platz entstand, als zweites Bauobjekt, die Ausstellungshalle.

Die Verkleidung und die feinen Äste sind aus Aluminium. Bald zeigte sich, dass für die Tragkonstruktion nur Stahl in Frage kam, weil Aluminium zu teuer gewesen wäre. Die Anschlüsse von Aluminium an Stahl mussten aber erfunden werden. Alle Verbindungen zwischen Aluminiumteilen sollten sehr sauber aussehen, zugleich aber enormen Beanspruchungen gewachsen und, wegen ihrer grossen Anzahl, billig sein. Die Geschwindigkeit der Taifune war laut japanischer Vorschrift mit 225 km/h in Rechnung zu setzen. Dies entspricht einer gewaltigen Windbelastung, für deren Berechnungen es keine Formeln gibt. Montageschwierigkeiten bildeten ein weiteres, unter noch vielen anderen, wichtiges Problem.

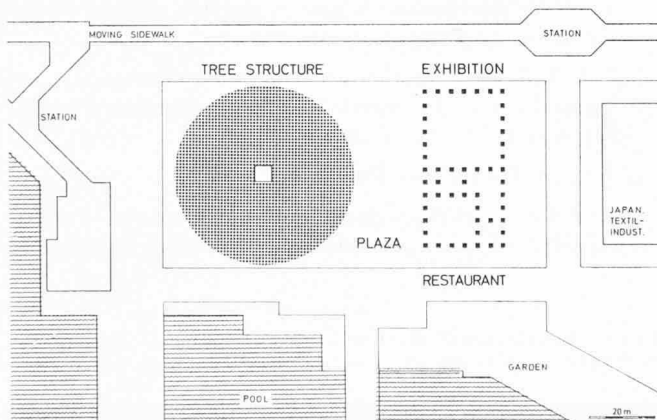
Einige Zahlen

Durchmesser der Baumkrone	55 m
Höhe über Boden	20,5 m
Gewicht der Stahlkonstruktion	370 t
Gewicht der Aluminiumteile	120 t
Windbelastung (nach Versuchen)	200 t
Gesamtlänge der feinen Äste	34 000 m
Verbindungsknoten der feinen Äste	60 000 Stück
Anzahl der Glühlampen zu je 40 W	32 000 Stück

Architekt und Ingenieur

Ein Bauwerk von der Grösse der «Strahlenden Struktur» müsste, vom Ingenieur gesehen, aus tragenden Elementen

Bild 1. Plexiglasmodell der Primärstruktur, erste Fassung mit quadratischen Gliedern

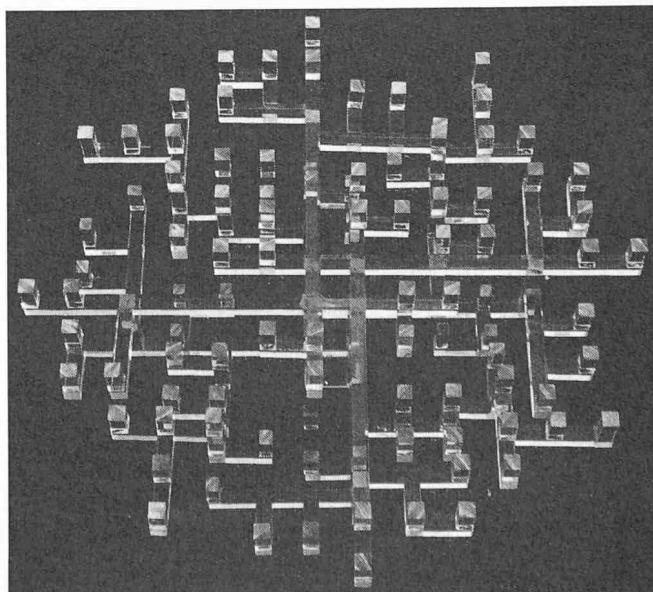


Das Gelände der Schweiz an der Weltausstellung in Osaka

Bauherrin ist die *Schweizerische Zentrale für Handelsförderung*. Es wurden mir, für beide Objekte, die Ingenieurarbeiten anvertraut. In der Folge wird die Entstehung der «Strahlenden Struktur» beschrieben, wie sie seitens des Bauingenieurs erlebt wurde.

Probleme

«Ein glitzerndes, funkelndes Riesenjuwel von höchster Präzision» – so beschrieben die Preisgewinner ihre Idee. Um diese Präzision zu gewährleisten, mussten alle elastischen Verformungen genau berechnet und kompensiert werden. Für jede Phase der Montage war diesem Umstand Rechnung zu tragen.



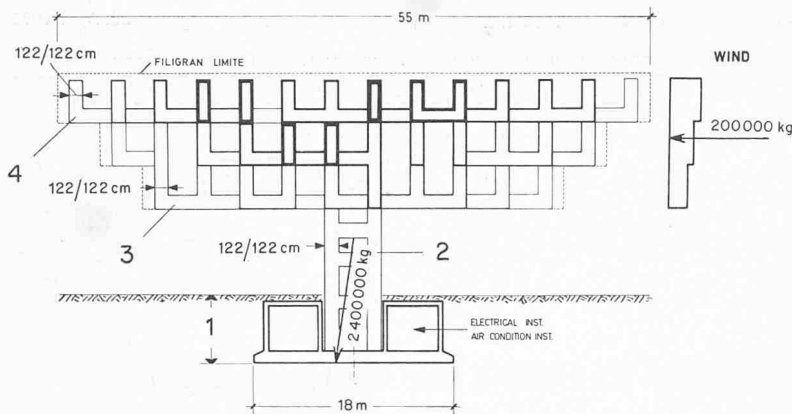


Bild 2. Schematische Ansicht der «Strahlenden Struktur». Legende der Ziffern im Text

ten mit statisch klar erkennbarer Funktion bestehen, zum Beispiel in der Art eines grossen Korbes, Schirmes oder Pilzes. Das Projekt des Architekten steht aber in seiner Grundidee ganz abseits von allem Rationellen – es soll ein «zauberhaftes Erlebnis» ähnlich einer Theaterkulisse sein, die auch nicht nach statischen Gesichtspunkten gebaut ist.

In einem rechtwinkligen System zickzackförmig eingeordnete Äste werden durch Torsionsmomente beansprucht; bedeutende Verformungen sind die Folge davon. Nach verschiedenen Vorschlägen mit variablen und rechteckigen Querschnitten der Äste wurde einer einfacheren Bauart (Bild 1) der Vorzug gegeben, mit folgenden Vorteilen: Äste mit quadratischem Querschnitt: stärker gegen Wind und Torsion. Anwendung des Moduls (1,28 m) nach drei Dimensionen. Alle Verkleidungsplatten quadratisch und gleich gross. Weitgehende Normierung für Tragwerke, Anschlüsse usw.

Der Ingenieur war aber gezwungen, dem «Idealmodell» (Bild 1) mit zu stark aufgelösten Ästen noch einige zusätzliche Verbindungsstäbe anzuhängen. Es wären, ohne

Bild 3. Systemskizze der prismatischen Fachwerkelemente. Legende der Ziffern im Text

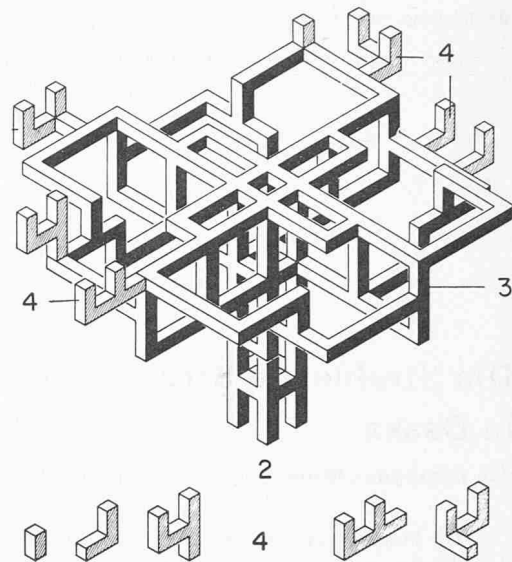
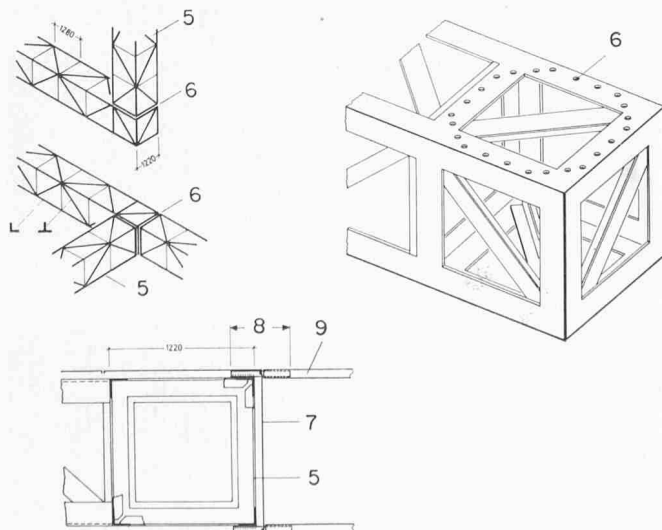


Bild 4. Tragwerk für Stamm 2 und Baumkrone 3, genannt «Primärstruktur» (schwarz) und Teile der Baumkrone 4, genannt «Sekundärelemente» (schraffiert)

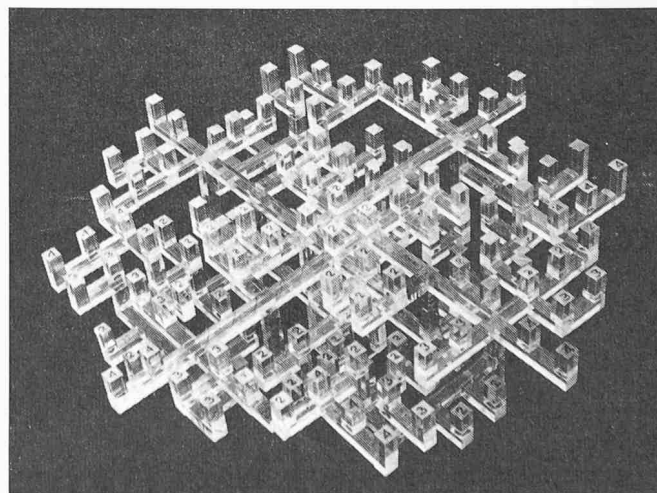
diese Kompromisslösung, Beanspruchungen und Deformationen bis zum fünffachen Wert der jetzigen Grösse zu erwarten gewesen.

Konstruktive Teile der «Strahlenden Struktur»

Die nachfolgenden Zahlen entsprechen jenen, die in den Bildern 2 bis 4 eingetragen sind.

1. Fundament. Kasten aus armiertem Beton, in welchem Transformatoren für die Beleuchtungsanlage und die Klimaanlage untergebracht sind (kühle Luft wird während des sehr heissen Sommers aus den unteren Baumästen auf die Piazza ausgestrahlt).
2. 3. 4. Teile der Stahlkonstruktion, zusammengesetzt aus prismatischen Fachwerkelementen, Querschnitts-Aussenmass 1220 × 1220 mm.
2. Stamm. Räumlicher Rahmen.
3. Teil des Tragwerkes der Baumkrone, genannt «Primärstruktur». In sich geschlossener räumlicher Rahmen.

Bild 5. Plexiglasmodell der Primärstruktur, endgültige Fassung. Die Nummern auf dem Modell bezeichnen die Reihenfolge der Montage



4. Teile der Baumkrone, genannt «Sekundärelemente», frei auskragend an Primärstruktur angeschlossen. Im ganzen 100 Einheiten, fünf verschiedene Typen.
5. Prismatische Fachwerkelemente. Systemskizze gültig für Stamm, Primärstruktur und Sekundärelemente. Die Grösse der Profile ist, den Kräften entsprechend, unterschiedlich.
6. Montagestösse, geschraubt bzw. geschweisst.
7. Aluminium-Verkleidungsplatten, 2½ mm stark, als Umhüllung der Stahlkonstruktion, rund 1,3 × 1,3 m.
8. Anschluss der «Filigranäste» an die Stahlkonstruktion. Verzinktes Vierkantrohr 50/50 mm.
9. Hauptast eines «Filigranelementes». Die Filigranelemente sind aus Aluminium-Vierkantstäben 60/60 mm zusammengefügt. Die Anzahl der Filigranelemente, deren es verschiedene Typen gibt, beträgt rund 2200 Einheiten. Die obersten Äste der Filigranelemente tragen 32 000 Lampen.

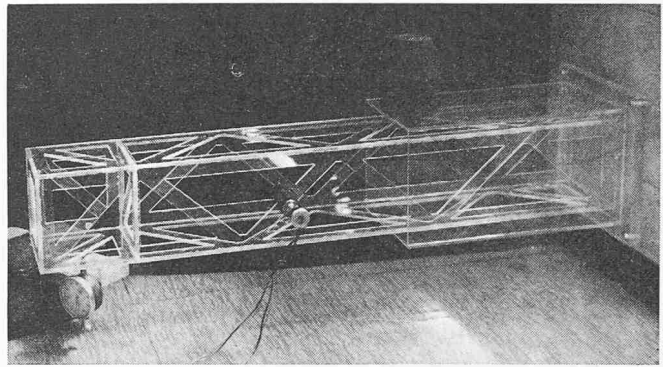


Bild 7. Plexiglasmodell eines Fachwerkgliebes

der «Schweiz. Bauzeitung» vom 22. August 1963, S. 602, und vom 25. November 1965, S. 872, beschriebenen Spannungsmessmethode war es möglich, in der Nähe der Knotenpunkte die Schnittkräfte zu bestimmen (je zwei Biegemomente, zwei Querkräfte, ein Torsionsmoment, eine Normkraft). Anstatt das Modell durch umständliche Vorrichtungen zu belasten, kam die hier (Bild 6) zum erstenmal beschriebene Methode des Modellumkippens zur Anwendung, wobei auch annähernd der Einfluss der Wind- oder Erdbebenkräfte gemessen werden konnte.

Berechnung

Für die Voruntersuchungen diente ein Modell aus Plexiglas im Massstab 1:80 (Bild 5). Die prismatischen Fachwerkelemente der Stahlkonstruktion sind im Modell durch volle Vierkantstäbe 15 × 15 mm ersetzt. Mit der in

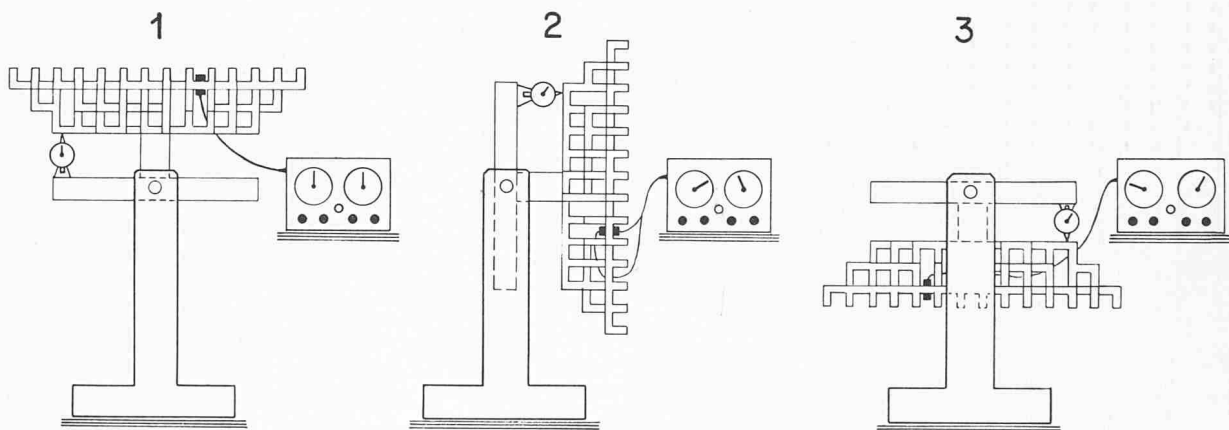


Bild 6. Spannungsmessung durch Kippen des Modells. 1 Ausgangslage, 2 Wind- oder Erdbebenlast, 3 doppelte Eigenlast mit umgekehrtem Vorzeichen

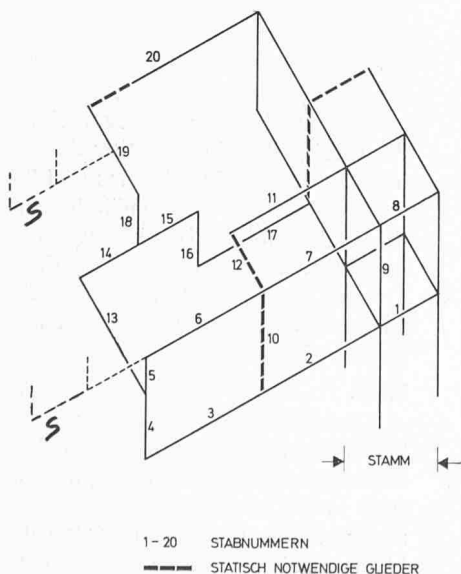
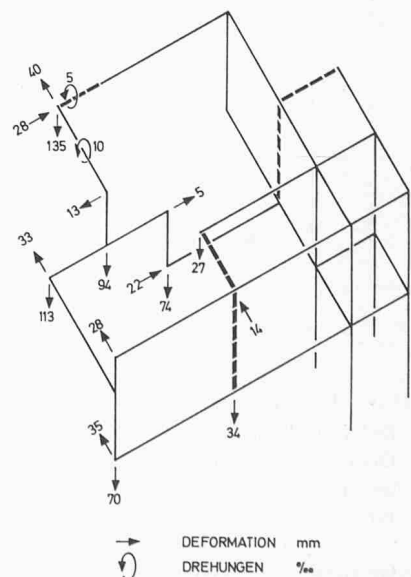


Bild 8. Schema eines Viertels der Primärstruktur

Links:
Bezeichnung der Stäbe

S = Die am weitesten auskragenden «Sekundärelemente»

Rechts:
Deformationen aus Eigengewicht



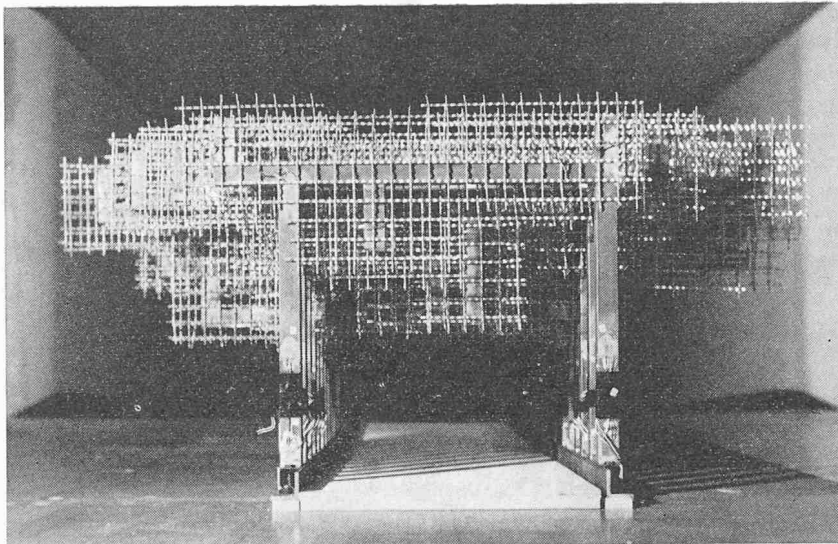


Bild 9. Modell 1:50 im Windkanal

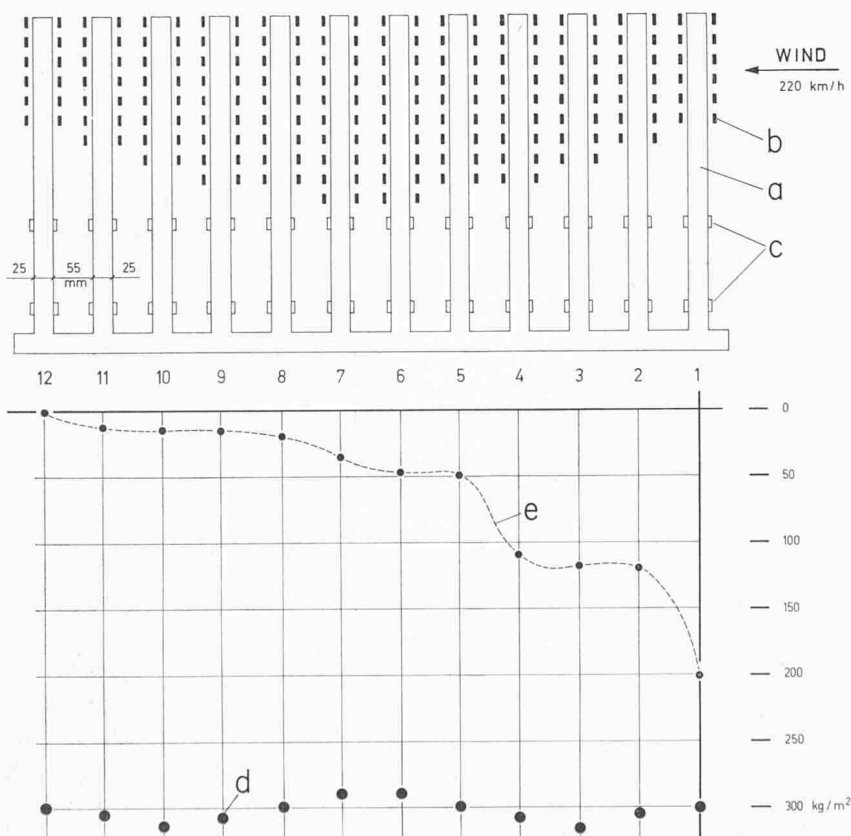


Bild 10. Ergebnisse der Modellversuche im Massstab 1:50

- a Zwölf Stahlrahmen
- b Drahtnetze aus Vierkantdraht (mit der Filigranstruktur entsprechenden Dichte)
- c Dehnungsmesser
- d Windlast, aus Versuch berechnet, ohne Abschirmung
- e Windlast, aus Versuchen berechnet, mit Abschirmung (gerechnet pro Fläche der Gitterstäbe + Stahlrahmen)

Die Modellversuche erlaubten es, die nötigen zusätzlichen Verbindungen im System der Äste dort anzubringen, wo sie am meisten nützten.

Für spätere, genauere Berechnungen sind Steifigkeitsfaktoren und Stabkräfte eines typischen Rahmengliedes an einem Plexiglasmodell 1:10 untersucht worden (Bild 7). Verglichen mit gerechneten Werten (bei Annahme gelenkiger Fachwerkknoten) waren, beim Modell:

Deformationen aus Biegung + Querkraft: ziemlich genau

Diagonalkräfte infolge Querkraft: ziemlich genau

Deformationen infolge Torsion: rund 25 % kleiner

Deformationen infolge Torsion: rund 13 % kleiner.

Die genaue Berechnung erfolgte elektronisch (Stress-Methode) mit Berücksichtigung der wirklichen Steifigkeitsgrade für Biegung, Torsion, Quer- und Normalkraft. Die Übereinstimmung mit den vorausgegangenen Modelluntersuchungen war sehr gut.

Die «Primärstruktur» ist ein räumlicher Rahmen mit 80 Stäben und 56 Knoten (Stamm nicht eingerechnet). Bild 8 stellt schematisch ein Viertel der Krone dar. Die im Bild 8 stärker ausgezogenen Teile der Struktur sind diejenigen, die aus statischen Gründen hinzugefügt werden mussten. Jeder der 80 Stäbe der Primärstruktur ist wiederum ein Fachwerk.

Die grössten berechneten Werte betragen, für Eigenlast:

Biegung M_x/M_y , Stab 2, 281/180 tm.

Torsion, Stab 18, 52 tm.

Gurtkraft im Eckwinkel, Stab 2, 236 t.

Diagonalstab, Stab 2, 55 t.

Deformationen aus Eigengewicht sind in Bild 8 unten eingetragen. Gemessene Werte am Bau haben gut mit der Rechnung übereingestimmt. Zu den Verdrehungen der Stäbe der «Primärstruktur» war noch die Verbiegung der angehängten «Sekundärelemente» und Filigranäste zuzurechnen. Zum Beispiel ist in der Mitte des Stabes 19 noch ein 5 t schweres und 8 m weit ausladendes «Sekundärelement» (in Bild 8 mit S bezeichnet) angeschlossen. Stab 19 ist stark durch Torsion beansprucht. Die Sekundärelemente durften aber nicht zu hängenden Ästen werden.

Wind

Angenäherte Werte für die Windbelastung konnten nur durch Versuche gefunden werden. Weil die Taifune auch unkontrollierbare dynamische Beanspruchungen hervorrufen können, dürfen die Versuchsergeb-

nisse nicht vorbehaltlos betrachtet werden. Zwei verschiedene Versuche sind von mir im Herbst 1968 in den Windkanälen des Eidgenössischen Flugzeugwerks Emmen vorgenommen worden.

Beim ersten Versuch wurde ein Modell im Massstab 1:50, den ganzen Baum simulierend, im kleinen Windkanal geprüft, um festzustellen, wie stark die einzelnen Teile der Baumkrone einander gegen den Wind abschirmen. Für diesen Zweck bestand die Baumkrone im Modell aus zwölf einzelnen Scheiben, welche, anstatt auf einem einzigen Stamm, auf zwölf Paaren von Stützen montiert waren, deren Biegemomente einzeln gemessen werden konnten (Bilder 9 und 10).

Beim zweiten Versuch wurde ein in Naturgrösse in der Schweiz konstruierter und mit Glühlampen versehener Filigranast bei Windgeschwindigkeiten von 220 km/h geprüft, Spannungsmessungen und Ermittlung der auftretenden Schnittkräfte sind mit den angepressten Dehnungsmessern ausgeführt worden (vgl. SBZ 1965, S. 872), die sich auch im Windkanal gut bewährt haben (Bild 11).

Die aus den Versuchen berechnete totale Windlast von rund 200 t entspricht einer Belastung von 340 kg/m², wenn die Vertikalprojektion der Baumkrone als volle Fläche betrachtet wird.

Ausführung

Als Berater für alle speziell mit dem Land zusammenhängenden Fragen waren in Japan vom Architekten gewählte und von der Bauherrschaft honorierte Co-Architekten und Co-Ingenieure zuständig (ihre Namen sind am Schlusse des Aufsatzes bekanntgegeben). Diese Kollegen empfahlen uns, die Ausführung des Schweizer Pavillons einem Generalunternehmer zu übertragen, und zwar, wie es in Japan üblich ist, zu Pauschalpreisen.

Normalerweise wird der Pauschalpreis erst nach Bereinigung aller Pläne und Berechnungen und deren Prüfung durch die Behörden offeriert. Für ein solches Vorgehen war aber die Zeit zu knapp.

Nach Verhandlungen mit sechs grossen Generalunternehmungen konnte Ende 1968 ein Vertrag mit der *Toda Construction Co.*, Tokio, abgeschlossen werden. Bei diesem Vertrag war ein stufenweises Vorgehen für die Bereinigung

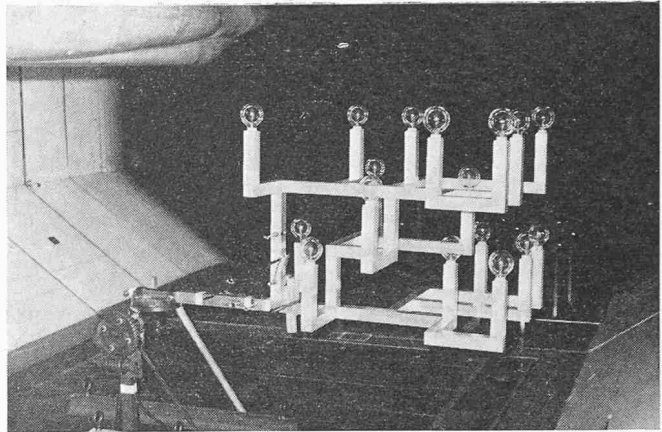


Bild 11. Filigranmodell 1:1 im Windkanal

der Preise der verschiedenen Arbeitsgattungen vorgesehen, wobei die Grundlagen der Preisberechnung bei Vertragsabschluss festgelegt waren. So zum Beispiel war auch festgelegt, welche Firmen als Lieferanten für Stahl und Aluminium in Frage kamen, nachdem wir deren Werkstätten besucht und alle technischen und preislichen Fragen mit ihnen geprüft hatten.

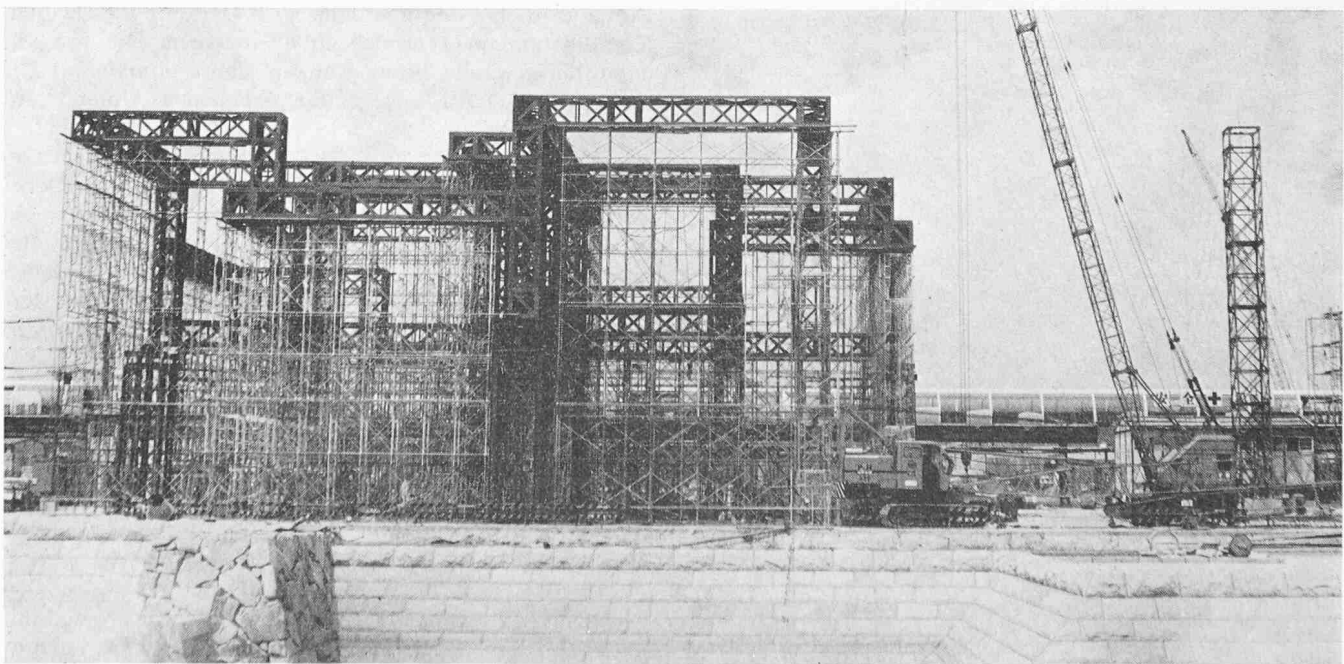
Mit dieser Art der Vergebung gewannen Architekt und Ingenieure eine viel grössere Zeitspanne für die Ausarbeitung der konstruktiven Einzelheiten, teils auch in Zusammenhang mit den Unternehmern. Die Gesamtkosten waren am Schluss der Arbeiten um 2 % tiefer als beim Vertragsabschluss angenommen.

Stahlkonstruktion

Die Ausführung der Stahlkonstruktion war den *Komai-Werken* in Osaka im Rahmen des Vertrages mit der Generalunternehmung *Toda* anvertraut.

Das verwendete Material Qualität SM 50 hat, nach japanischer Vorschrift, eine zulässige Zugfestigkeit von 2200 kg/cm² für Dauerlast und 50 % mehr einschliesslich vorübergehender Lasten. Dank dieser Vorschrift waren die errechneten Spannungen aus Wind, ausser für den Stamm, im allgemeinen nicht massgebend.

Bild 12. Die Stahlkonstruktion der «Primärstruktur»



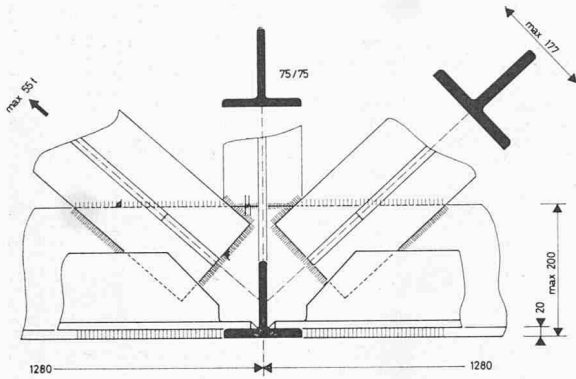


Bild 13. Norm eines Fachwerkknotens

Die stärksten Profile, die verwendet wurden, sind:
 Gurtstäbe im Stamm L 200/200/25
 Gurtstäbe der Krone L 200/200/20, zum Teil verstärkt
 Diagonalen T 126/177/9-15 (38 cm²)

Vollwandige Kastenträger für die 1220/1220 mm starken Äste kamen nicht in Frage, weil dann die Befestigung der Aluminiumverkleidung, die von innen erfolgt, nicht möglich gewesen wäre.

Der sehr einfache Anschluss (Bild 13) der rechtwinklig abgeschnittenen Diagonalen erleichterte die Serienarbeit. Zugversuche haben bewiesen, dass trotz Exzentrizität der Kraft die Schweissverbindung mehr als genügend stark war

Montagestösse

Der Unternehmer hatte zuerst die Absicht, relativ leichte Teile der Stahlkonstruktion einzeln zu montieren und mit vorgespannten Schrauben zu verbinden. Wegen der sehr grossen Biegemomente musste ich aber verlangen, dass grössere Einheiten am Boden zusammenschweisst werden, insbesondere für vier 27 t schwere Teile der Primärstruktur (bestehend aus Stäben Nr. 1-10, Bild 8). Bild 19 zeigt die Montage eines solchen Elementes.

Für die meisten übrigen Montagestösse war der rechnerische Nachweis für eine reine Schraubenverbindung zwar erbracht, doch habe ich das Verhalten eines solchen Stös-

Bild 15. Prüfung der vorgespannten Bolzenverbindung

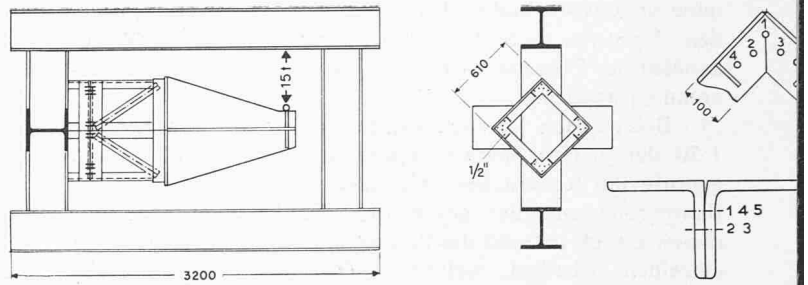
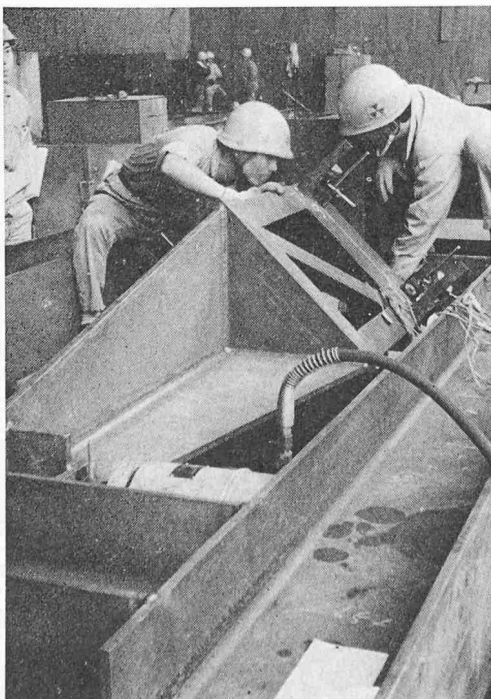


Bild 14. Modellkonstruktion für die Bolzenprüfung im Massstab 1:2

ses anhand eines Modells im Massstab 1:2 durch die Komai-Werkstätten prüfen lassen (Bilder 14 und 15).

Das Ergebnis bei dem mittels einer Presse über die Ecke erzeugten Biegemomentes war folgendes: die erforderliche Sicherheit gegenüber Bruch war zwar vorhanden, aber es entstand, wie vermutet, eine Deformation infolge lokaler Verbiegung der Winkelprofile (Bild 14 rechts unten). Die Summierung solcher plastischer Deformationen hätte um ein Mehrfaches vergrösserte, unkontrollierbare Durchbiegungen der Baumkrone zur Folge gehabt. An den Schrauben angebrachte Dehnungsmesser zeigten, dass zuerst nur die Schrauben Nr. 1, 4 und 5 (Bild 14) zum Zug kamen und erst nach deren Überbeanspruchung die Schrauben Nr. 2 und 3, welche weiter vom aussteifenden Flansch des Winkeleisens lagen.

Auf Grund der Versuche haben wir verlangt, dass nach der Montage die Zugzonen bei stark beanspruchten Stössen noch zu verschweissen seien, was keine besonderen Schwierigkeiten bereitet, liegen doch die Zugzonen meistens in der oberen Region.

Aluminium

Für die Lieferung der montagefertigen Bestandteile aus Aluminium sind vier schweizerische und vier japanische Firmen angefragt worden. Die günstigsten Offerten aus der Schweiz waren billiger als die japanischen. Transportkosten eingerechnet wäre die Lieferung aus der Schweiz etwas teurer gekommen als die japanische. Die Kostenfrage war aber nicht ausschlaggebend.

Die Generalunternehmung Toda war bereit, einen Vertrag mit einer von uns gewählten japanischen Aluminium-Firma abzuschliessen und dann auch Garantie für Qualität, Koordination und Termine zu übernehmen. Die von uns daraufhin gewählte Firma war die *Showa Aluminium KK* in Sakai bei Osaka, welcher die Arbeiten in Unterakkord übertragen wurden.

Mein Mitarbeiter, *Rudolf Weissflog*, der auf dem Gebiet des Aluminium- und Fassadenbaus sowie der Klebetechniken langjährige Erfahrung besitzt, hatte zuvor ein detailliertes Pflichtenheft aufgestellt, in welchem alle Bedingungen und konstruktiven Einzelheiten vorgeschrieben waren. Er hat, von März bis Dezember 1969, die Herstellung und die Montage der Aluminiumkonstruktionen in Japan geleitet.

Die Filigranstäbe und Verkleidungsplatten wurden, ohne jede mechanische Vorbehandlung, press- bzw. walzblank glänzend und farblos anodisch oxydiert. Dieses speziell glänzende Finish setzt ein absolut fehlerloses Grundmaterial voraus. Die maschinelle Bearbeitung musste mit ausserordentlicher Sorgfalt durchgeführt werden, um jegliche Beschädigung der Sichtflächen zu vermeiden.

Bild 16 zeigt die gewählte Methode für die 60 000 Verbindungen zwischen den Filigranstäben, geklebt und mit vorgespannten Nieten. Diese Verbindung ist, wie Labora-

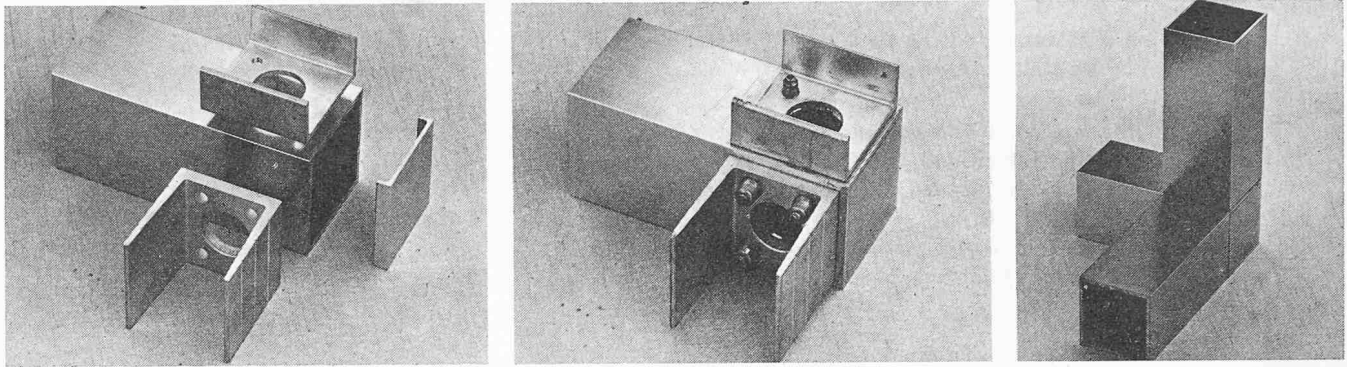


Bild 16. Verbindung der 60/60-mm-Filigranteile durch Klebung und vorgespannte «Avtelok»-Nieten (aus Stahl). Alle Bestandteile aus extrudierten Stäben. Bei den U-förmigen Stücken wurden sowohl die Böden wie die Seiten der Flansche mit Klebmasse bestrichen

toriumsversuche zeigten, biege- und torsionsfest. Alle Teile sind aus extrudierten Aluminiumstäben gefertigt. Die Verbindung ist billig und ohne sichtbare Bolzen oder Nieten. Für das Einführen der Avtelok-Nieten sind besondere Zangen entwickelt worden (Bild 17).

Die auf die Stahlkonstruktion montierten quadratischen Verkleidungsplatten bestehen aus 2,5 mm starkem, abkantetem Aluminiumblech, welches mittels eingelegter Profilstäbe ausgesteift ist. Die Verbindung zur Stahlkonstruktion ist dreidimensional regulierbar, wie aus Bild 18 (sowie unten auf dem Bild Seite 384) ersichtlich ist. Diese Möglichkeit des Regulierens erlaubte es, die gewünschte Präzision in der Montage zu erreichen, denn es waren alle Ungenauigkeiten auszugleichen, herrührend von der Toleranz der Stahlfachwerke, den Überhöhungen, Durchbiegungen und Verdrehungen.

Die konstruktiven Einzelheiten der Aluminiumstruktur sind das Ergebnis grossmassstäblicher Versuche. So ist zum Beispiel schon im Herbst 1968 ein Versuchselement von 12 m Höhe in Winterthur aufgebaut und längere Zeit einschliesslich der Glühlampen beobachtet worden.

Bei diesen Vorarbeiten haben uns mehrere Schweizer Firmen wichtige Dienste geleistet, wie zum Beispiel Lieferung von Spezialprofilen aus Aluminium, Nieten, Klebstoffen, Bau von Modellen usw. Besonders eingesetzt haben sich *Alusuisse Zürich*, *Aluminiumwerke Menziken*, *Geilinger & Co.*, Winterthur, und *Koenig AG*, Dietikon.

Elektrische Installation

Diese bildet einen wesentlichen Bestandteil der «Strahlenden Struktur». Sie ist vom Ingenieurbüro *Schmidiger und Rosasco* in Zürich berechnet und projektiert worden¹⁾. Die Koordination der baulichen Arbeiten und der elektrischen Installation bei Projektierung, in den Aluminiumwerken und auf der Baustelle war von grosser Bedeutung.

¹⁾ Ein Beitrag dieser Firma wird vorbereitet.

Bild 18. Anordnung der Aluminiumverkleidung über der Stahlkonstruktion

- a Stahlkonstruktion
- b aufgeschweisste Stahlrohre
- c Aluminiumklammern (oben gerillt)
- d Aussteifung der Al-Bleche, gerilltes T-Profil, Aluminium
- e 2 1/2-mm-Aluminium-Blechplatten
- f Filigran-Ast, Aluminium-Vierkantrohr 60/60 mm
- g Anschlussstück für «f», verzinktes Vierkant-Stahlrohr 50/50 mm
- n Neoprene-Einlage

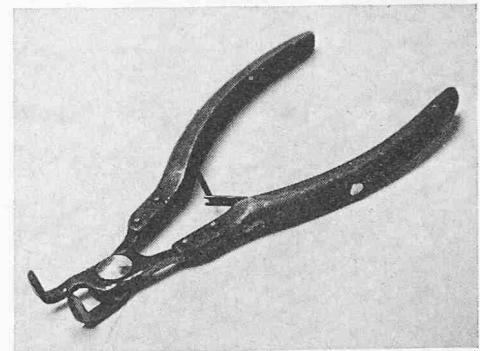
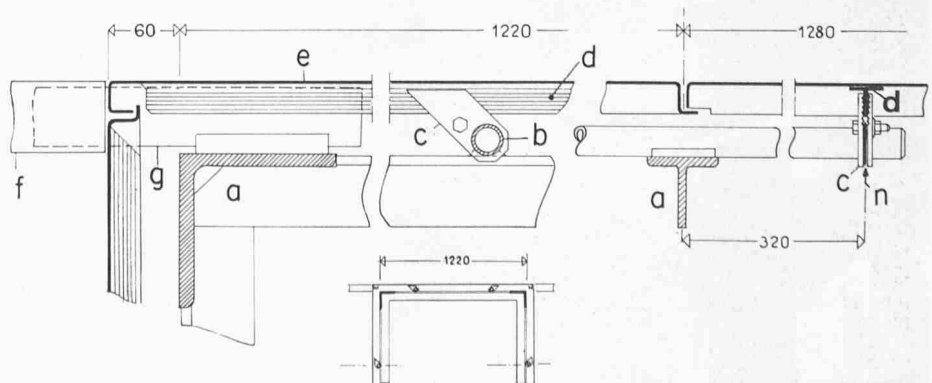


Bild 17. Spezialzange für das Versetzen der «Avtelok»-Nieten

Kosten

Einschliesslich Montage und einem Anteil von etwa 20 % für die Generalunternehmung betragen die Kosten:

Stahl der «Strahlenden Struktur»	2,08 Fr./kg
Aluminium der «Strahlenden Struktur»	15,60 Fr./kg

Hierin nicht inbegriffen: Honorare und Abbrucharbeiten.

Abbrucharbeiten

Die Bauten der Expo 70 werden nach Schluss der Ausstellung abgebrochen. Die Kosten des Abbruchs sind in den Unternehmerpreisen schon inbegriffen. Die 8 mm breiten Fugen zwischen den Aluminium-Verkleidungsplatten sind offen, denn eine besondere Rostsicherung (ausser Bleimeninge-Anstrich) ist für die kurze Lebensdauer nicht erforderlich. Die 32 000 Glühlampen können nicht ersetzt werden, weil sie nicht zugänglich sind. Sie sind für die Dauer der sechs Monate berechnet.

Montagevorgang

Die Produktion der Aluminiumteile begann Mitte April 1969, die Arbeiten in der Stahlbauwerkstatt Mitte Mai 1969. Es folgten:

Juli 69 Montage und Verankerung des Stammes
August 69 Zusammenbau und Montage der «Primärstruktur». Zuerst die schweren Teile (27 t, Bild 19).
9. Sept. 69 Wegnahme der Unterstützungen, Kontrolle der Durchbiegungen.

10. Sept. 69

Belastungsprobe der «Primärstruktur» mit 1,0-t-Lasten und Vergleich der Durchbiegungen mit berechneten Werten.

Bis Ende Nov. 69 Zusammenbau der 100 «Sekundärelemente» auf der Baustelle einschliesslich Filigranäste, elektrische Leitungen und Lampen. Montage der zusammengebauten, bis 5 t schweren Teile (Bilder 20 und 21).

Aluminiumäste, auf die Stahlkonstruktion montiert



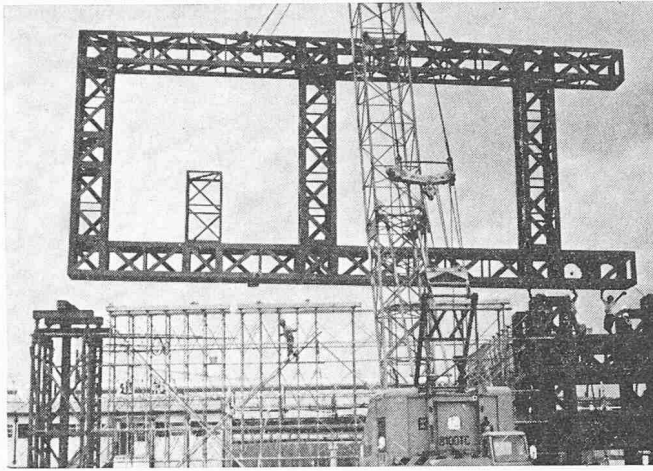
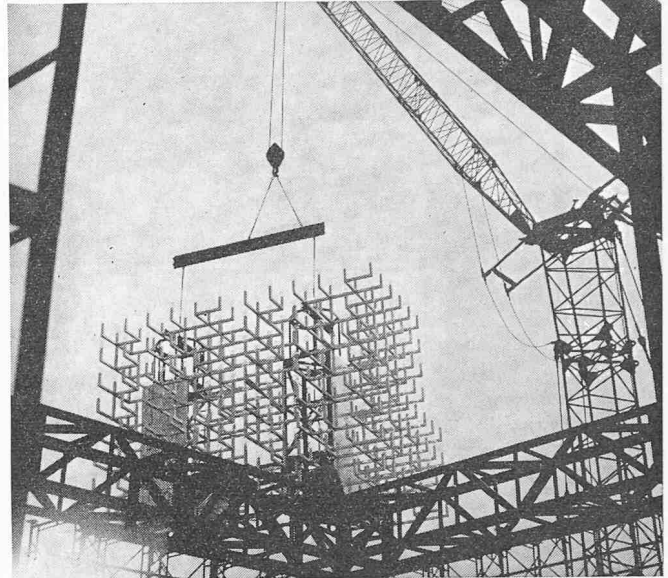


Bild 19. Montage eines 27 t schweren Teiles der «Primärstruktur»



Rechts: Bild 21. Montage eines «Sekundärelementes», Gewicht 5 t

Bis 15. Dez. 69 Montage und Befestigen der Aluminiumteile mit Lampen an die «Primärstruktur» und der Aluminiumverkleidung des Stammes.

15. Dez. 69 Fertigstellung der «Strahlenden Struktur». Anzünden der 32 000 Lampen.

Ausstellungshalle

Das Tragwerk besteht aus Zweigelenkrahmen aus Stahl, berechnet für Erdbeben, von ähnlicher Bauart wie die «Strahlende Struktur». Die Spannweite beträgt 24 m (Bild 22). Die Halle ist mit leichten, $1,28 \times 1,28$ m grossen, hellen Polyesterermörtelplatten verkleidet (Lieferung CIBA Japan).

Arbeit in Japan

Die Unternehmungen sind gross: *Toda* zum Beispiel beschäftigt 1500 Ingenieure, eine andere Generalunternehmung, *Taisei*, die auch offerierte, sogar deren 2700. Verhandlungen sind oft umständlich wegen der grossen Zahl der Teilnehmer und der Gründlichkeit, mit der alles durchgenommen wird. Aber immer mussten wir staunen, wie

rasch Arbeiten im Büro und auf der Baustelle durchgeführt werden. So zum Beispiel ist das Modell für Prüfung der Bolzen (Bilder 14 und 15) innert fünf Tagen nach dem Auftrag gebaut, geprüft und ausgewertet worden.

Oft wird Tag und Nacht gearbeitet, um Termine einzuhalten. Eines Abends wurden mir, bei Ankunft in Tokio, Photos der Stahlkonstruktion gezeigt. Ich bemerkte, dass gewisse Diagonalstäbe einfach anstatt, wie vorgesehen, gekreuzt ausgeführt waren. Da meine Pläne nicht vorlagen, konnte ich es nicht beweisen. Am nächsten Morgen, auf der Baustelle in Osaka, wollte ich die Sache überprüfen. Der Fehler war aber schon behoben: über Nacht hatten sie 16 Diagonalstäbe in der Werkstatt zugeschnitten, 40 km weit transportiert und am Bau eingeschweisst.

Die Qualität der Arbeit, Freude an Zusammenarbeit mit uns, ständiger Kontakt zwischen Japan und der Schweiz für Bereinigung auch kleiner Fragen waren stets bemerkenswert. Es ist mir ein Bedürfnis, meinem Co-Ingenieur und seinem Team, der Generalunternehmung, den Stahlbau- und Aluminiumunternehmungen meinen besten Dank auszudrücken.

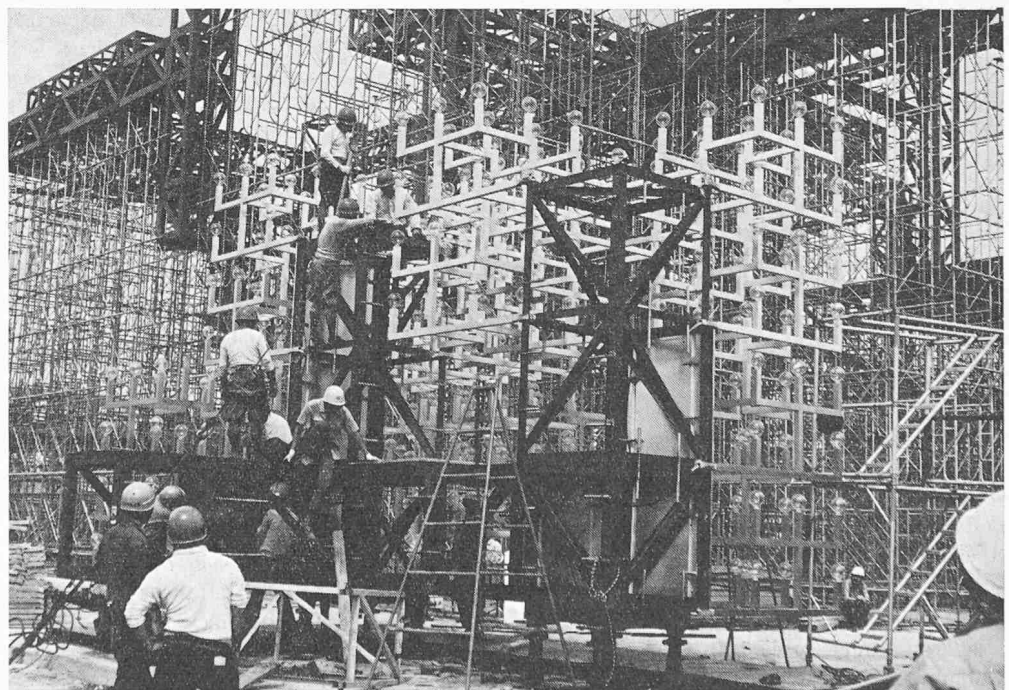


Bild 20. Zusammenbau eines «Sekundärelementes»

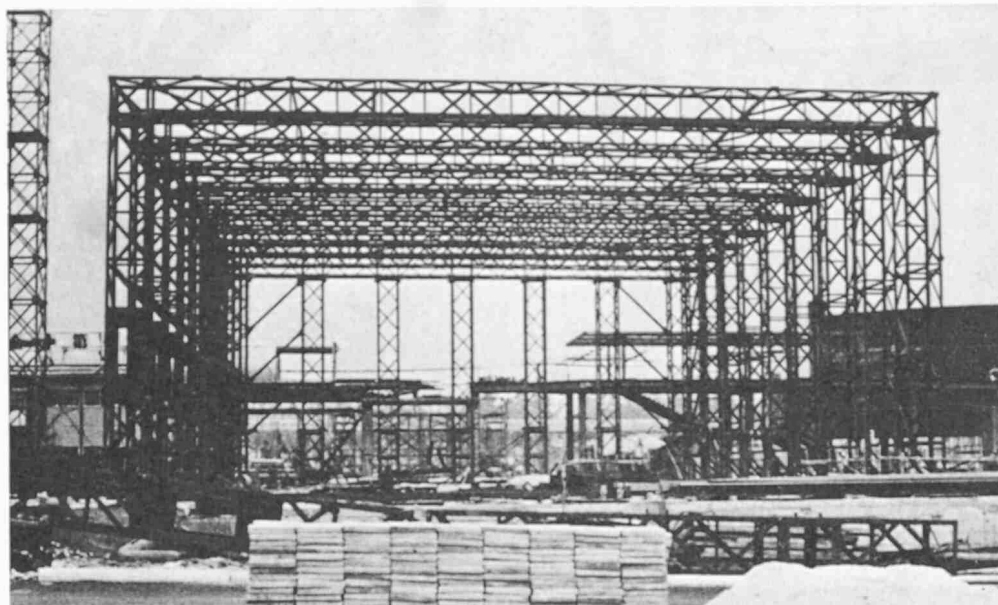


Bild 22. Halle für Ausstellung und Restaurant, im Rohbau

Architekten, Ingenieure und Unternehmer

Bauherrschaft	Schweizerische Zentrale für Handelsförderung
Projektverfasser	Willi Walter, Architekt SWB, Zürich Charlotte Schmid, Grafikerin VSG, Zürich, Paul Leber, Grafiker VSG, Zürich
Bauingenieur	Alexander Moser, Ing. SIA, Zumikon (Zürich) Mitarbeiter für Aluminium: Rudolf Weissflog
Elektro-Ingenieure	Schmidiger und Rosasco, Zürich

Co-Architekten	Prof. K. Seike und Arch. M. Mura-guchi, Tokio
Co-Ingenieur	Dr. M. Hattori, Tokio Mitarbeiter, örtl. Bauleitung T. Okabe
Generalunternehmer	Toda Construction Co. Ltd., Tokio

Herkunft der Photos: Bild 1 Peter Grunert, Zürich. Bilder 7, 11, 12, 20, 21, S. 384 und Tafel 12 A. Moser, Zumikon. Bilder 5, 16 und 17 R. Weissflog. Bilder 19 und 22 sowie Tafel 11 T. Okabe. Bild 15 Komai-Stahlwerke. Bild 9 Eidg. Flugzeugwerk Emmen.

Adresse des Verfassers: Alexander Moser, dipl. Ing. ETH SIA, 8126 Zumikon (Zürich).

Ein Wasser- und Lufthygiene-Inspektorat der Wirtschaft

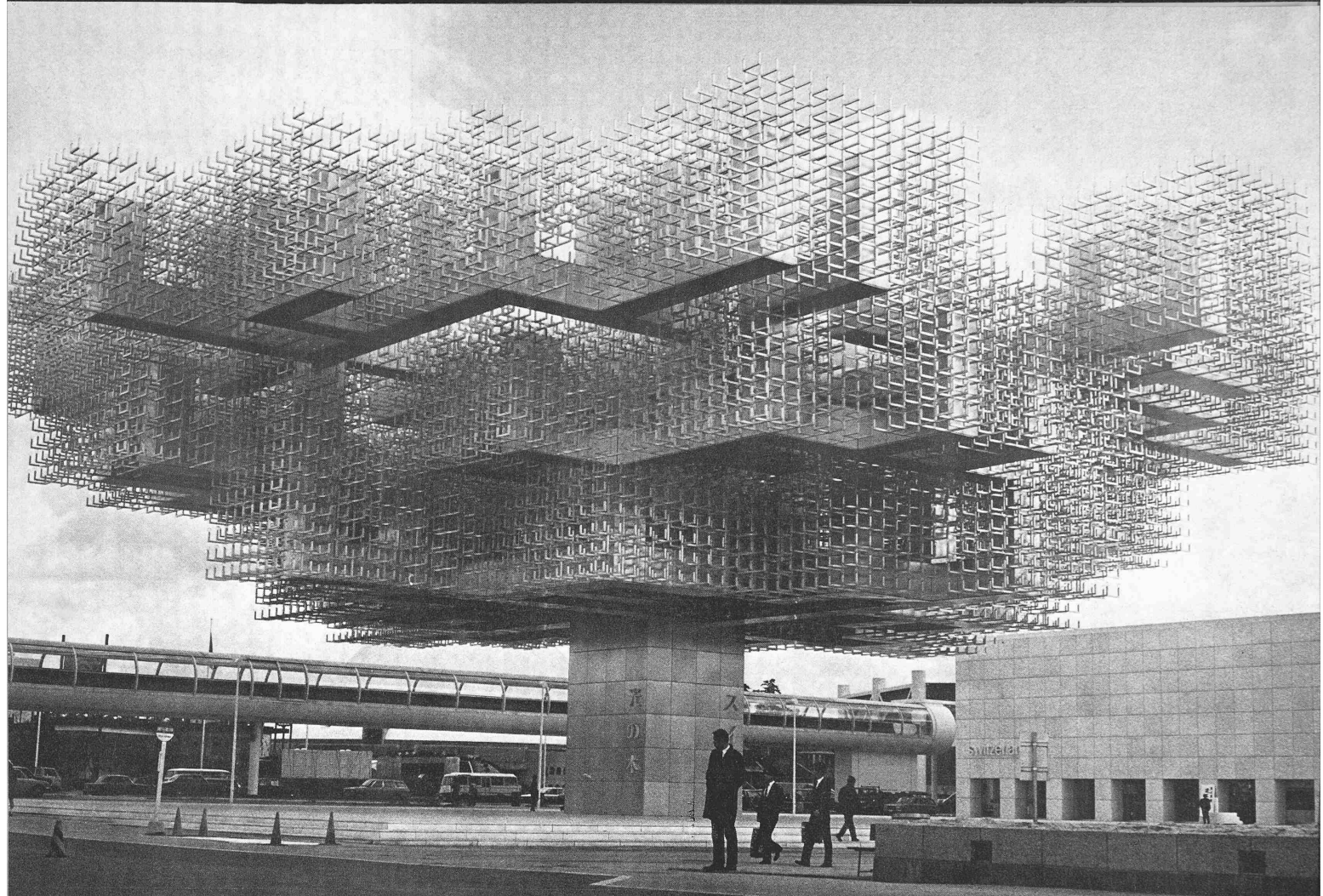
DK 061.23:614.71:614.777

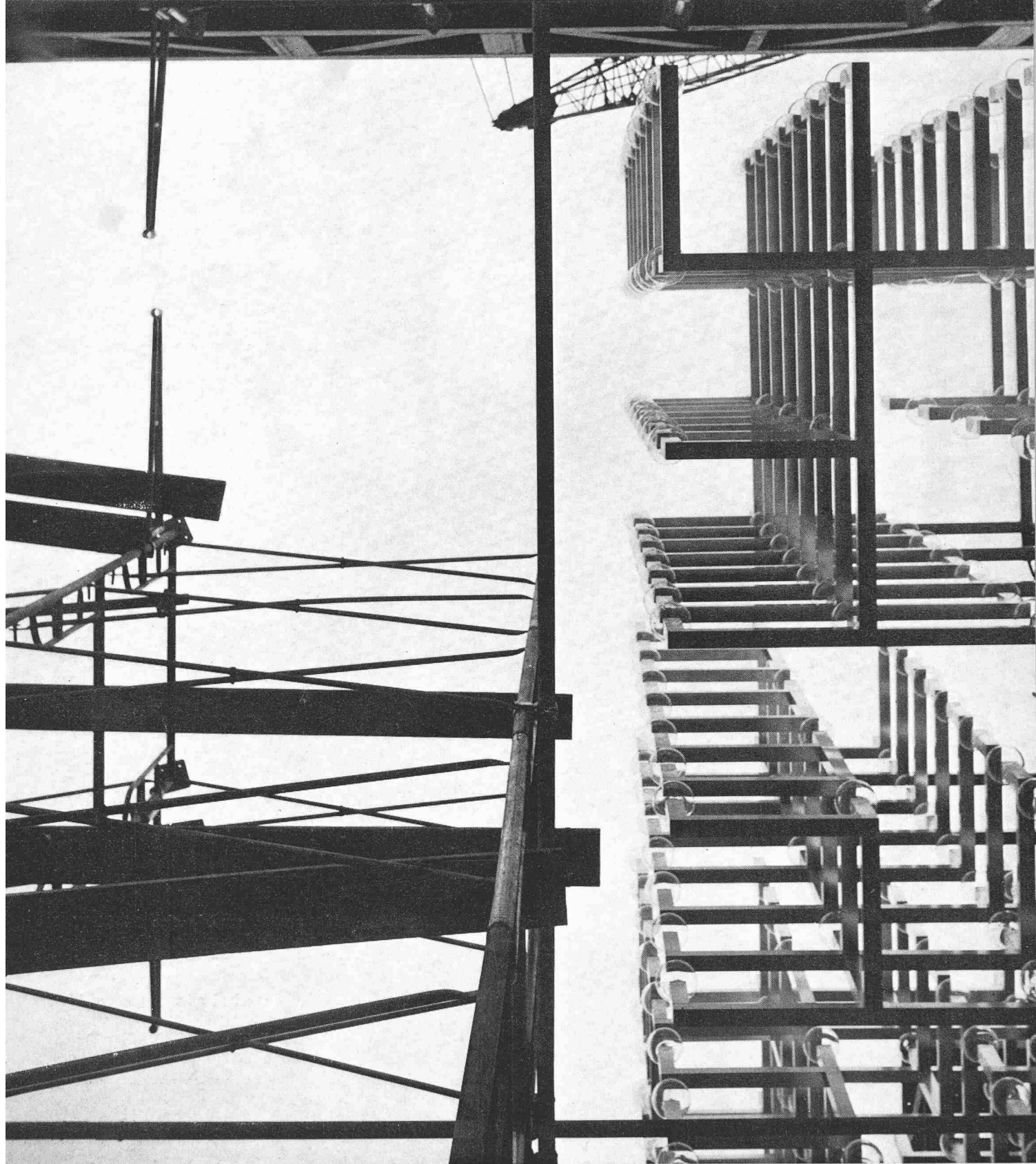
Unter dem Vorsitz seines Präsidenten, Ständerat *W. Jauslin*, Muttenz, wurde am 27. Januar 1970 anlässlich einer in Bern abgehaltenen Konferenz der «Verein zur Förderung der Wasser- und Lufthygiene (VFWL) im Bereich der Erdölprodukte und flüssiger Chemikalien» mit Sitz in Zürich der Öffentlichkeit vorgestellt. Dieser am 11. April 1969 von 19 Branchenorganisationen und 130 Unternehmungen der Öl- und Chemiebranche und der Verbraucherschaft flüssiger Treib- und Brennstoffe und Chemikalien gegründete Verein bildet die Trägerorganisation für ein Inspektorat, das am Anfang dieses Jahres seine Tätigkeit aufgenommen hat.

Der VFWL hat sich zum Ziel gesetzt, vor allem auf dem Gebiet des Gewässerschutzes wie auch auf jenem der Luft-hygiene *praktische Arbeit* zu leisten. Er ergänzt so das Wirken der schon bestehenden privaten Organisationen, die sich seit Jahren darum bemühen, das Bewusstsein der Öffentlichkeit wach zu halten, dass Wasser und Luft kostbare Güter sind, die möglichst rein gehalten werden müssen. Die Tätigkeit des VFWL-Inspektorates trägt ferner dazu bei, die Aufgaben der eidgenössischen, kantonalen und kommunalen Behörden beim Vollzug der einschlägigen gesetzlichen Bestimmungen zu erleichtern. Diese Stellung als Mittler zwischen Behörden und Wirtschaft macht die Aufgabe nicht leicht und stellt hohe Ansprüche an die Fachkunde und das Verantwortungs-bewusstsein des Inspektoratspersonals.

Am Beispiel der Tätigkeit im Dienste des Gewässer-schutzes erläutert, obliegen dem VFWL-Inspektorat folgende Aufgaben:

- *Beratung* der Mitglieder und anderer Besitzer von Tank-anlagen über deren Anpassung an die jetzt gültigen «Tech-nischen Tankbau-Vorschriften (TTV)», ferner bei Erwei-terungs- und Neubauten;
- *Übernahme von Kontrollarbeiten* im Dienste der Sicherheit der Anlagen, Transportgefässe usw., im Auftrag von Pri-vaten oder Behörden;
- *Übernahme von Vollzugsaufgaben* im Auftrag und unter der Aufsicht und Verantwortung von Behörden, die ihren eigenen Beamtenstab nicht so ausbauen wollen, dass er voll den sich stellenden Vollzugsaufgaben entspricht;
- *Ausarbeitung von Wegleitungen* für das Personal, das sich haupt- und nebenberuflich mit der Handhabung von Öl-produkten und flüssigen Chemikalien befasst, um mensch-liches Versagen und Fahrlässigkeit möglichst zu bannen;
- *Beratung der Behörden* über alle zweckentsprechenden Massnahmen und Neuerungen zur Abwendung von Ver-unreinigungen, die sich nach den Erfahrungen der Praxis aufdrängen; die gleiche Aufgabe hat eine vom VFWL ge-bildete Technische Kommission von Fachleuten;
- *Zwischenverbandliche Koordinationsstelle* für die dem VFWL angehörenden Branchenorganisationen, die ihrerseits Teil-probleme bearbeiten, die nützlichweise zu koordinieren und zu ergänzen sind;
- *Dokumentations- und Informationsstelle*, die auf Kontakten und Erfahrungs- wie Dokumenten-Austausch mit in-ländischen und ausländischen Organisationen der Wirt-schaft beruht und das gesammelte Wissen allen schweizeri-schen Interessenten zur Verfügung stellt.





Vertikalblick nach oben (Photo A. Moser)

«Strahlende Struktur» des Schweizer Pavillons in Osaka

Ingenieur Alexander Moser, Zumikon (Zürich)

Vorderseite (Tafel 11): Gesamtbild der Strahlenden Struktur, rechts die Ausstellungshalle (Photo T. Okabe)

Tafel 12 (zu Seite 387)

Schweizerische Bauzeitung · 88. Jahrgang Heft 17 · 23. April 1970