

Zeitschrift: Schweizerische Bauzeitung
Herausgeber: Verlags-AG der akademischen technischen Vereine
Band: 88 (1970)
Heft: 44

Artikel: Elektromagnetische Messeinrichtung zur Erfassung des Wasserdurchflusses in Druckstollen
Autor: Stroh, P. / Grosch, H.
DOI: <https://doi.org/10.5169/seals-84653>

Nutzungsbedingungen

Die ETH-Bibliothek ist die Anbieterin der digitalisierten Zeitschriften. Sie besitzt keine Urheberrechte an den Zeitschriften und ist nicht verantwortlich für deren Inhalte. Die Rechte liegen in der Regel bei den Herausgebern beziehungsweise den externen Rechteinhabern. [Siehe Rechtliche Hinweise.](#)

Conditions d'utilisation

L'ETH Library est le fournisseur des revues numérisées. Elle ne détient aucun droit d'auteur sur les revues et n'est pas responsable de leur contenu. En règle générale, les droits sont détenus par les éditeurs ou les détenteurs de droits externes. [Voir Informations légales.](#)

Terms of use

The ETH Library is the provider of the digitised journals. It does not own any copyrights to the journals and is not responsible for their content. The rights usually lie with the publishers or the external rights holders. [See Legal notice.](#)

Download PDF: 30.03.2025

ETH-Bibliothek Zürich, E-Periodica, <https://www.e-periodica.ch>

Elektromagnetische Messeinrichtung zur Erfassung des Wasserdurchflusses in Druckstollen

DK 627.842:532.57:538.3

Von P. Stroh, Elektro-Watt Ingenieurunternehmung AG, Zürich, und H. Grosch, Fischer & Porter GmbH, Göttingen

1. Einleitung

Das Kraftwerk Filisur der Albula-Landwasser-Kraftwerke AG wurde als Hochdrucklaufwerk in den Jahren 1961 bis 1966 erbaut. Es verarbeitet die nutzbaren Abflüsse aus dem Landwassertal und aus dem oberen Albulatal gemeinsam in einer einzigen Zentrale [1] (Bilder 1 und 2). Dazu werden die Haupt- und Nebenbäche jedes Tales gesondert in ein hydraulisches System eingeleitet und bei Filisur zusammengeführt. Jedes dieser Systeme besteht aus einem Ausgleichsbecken, einem Druckstollen und einer Anzahl Wasserfassungen: zwei für den Landwasserast – die Fassungen Landwasser und Monsteinerbach – und vier für den Albulaast, bestehend aus den Fassungen Albula, Ava da Tisch, Ava da Tuors und Ava da Stugl. Die beiden Druckstollen münden in das gemeinsame Wasserschloss ein, von wo aus ein als Druckschacht/Druckleitung gebauter Rohrstrang das Werkwasser zur Zentrale Filisur führt. Jedes hydraulische System wurde entsprechend seinem häufigst vorkommenden Anteil des natürlichen Zuflusses des gesamten Einzugsgebietes bemessen, woraus sich für den Landwasserast ein Stollendurchmesser von 2,40 m und ein Beckeninhalte von 50 000 m³, für den Albulaast eine Stollenweite von 2,00 m und ein Beckeninhalte von 35 000 m³ ergaben. Da aber der Wasseranfall naturgemäss zeitlich und gebietsweise unterschiedlich ist, wurden vor der Mündung der Stollen ins Wasserschloss zwei Drosselschützen eingebaut, die gestatten, die Durchflüsse

an dieser Stelle einzeln zu regulieren und die Wasserspiegel der Ausgleichsbecken einander anzugleichen.

Infolge der komplizierten hydraulischen Verhältnisse und der hydrologischen Aufteilung des Einzugsgebietes auf die sechs Verleihungsgemeinden (Davos, Wiesen, Schmitten, Alvaneu, Filisur und Bergün) stellte das Kraftwerk Filisur einige Probleme in bezug auf die messtechnische Erfassung der verarbeiteten Wassermengen, die laut Wasserrechtsgesetz für die Berechnung der Wasserzinsen zu ermitteln sind. Eine erste, naheliegende Lösung, bei sämtlichen sechs Fassungsstellen eine Messstelle einzurichten, schied wegen der besonders im Winter schlecht zugänglichen Lage der einzelnen Wasserfassungen aus. Die alleinige Ermittlung der Gesamtwassermenge in der Zentrale Filisur ist unzureichend, da beide Haupteinzugsgebiete unterschiedliche spezifische Abflüsse aufweisen und so die Aufteilung der Wasserzinsen auf die Gebiete der einzelnen Konzessionsgemeinden nicht genügend genau ermöglichen. Die verantwortlichen kantonalen Behörden stimmten daher einer Lösung zu, die für jedes Stollensystem eine getrennte Messung der genutzten Wassermengen erlaubt. Zudem ermitteln zwei Linnigraphenstationen die natürlichen Abflussmengen des Landwassers bei Frauenkirch und der Albula in Naz zur Überprüfung der hydrologischen Verhältnisse.

Für die Anordnung der notwendigen Messeinrichtungen eigneten sich die unmittelbar an das Wasserschloss angrenzenden Stollenstrecken, da dort die gesamten Durchflüsse

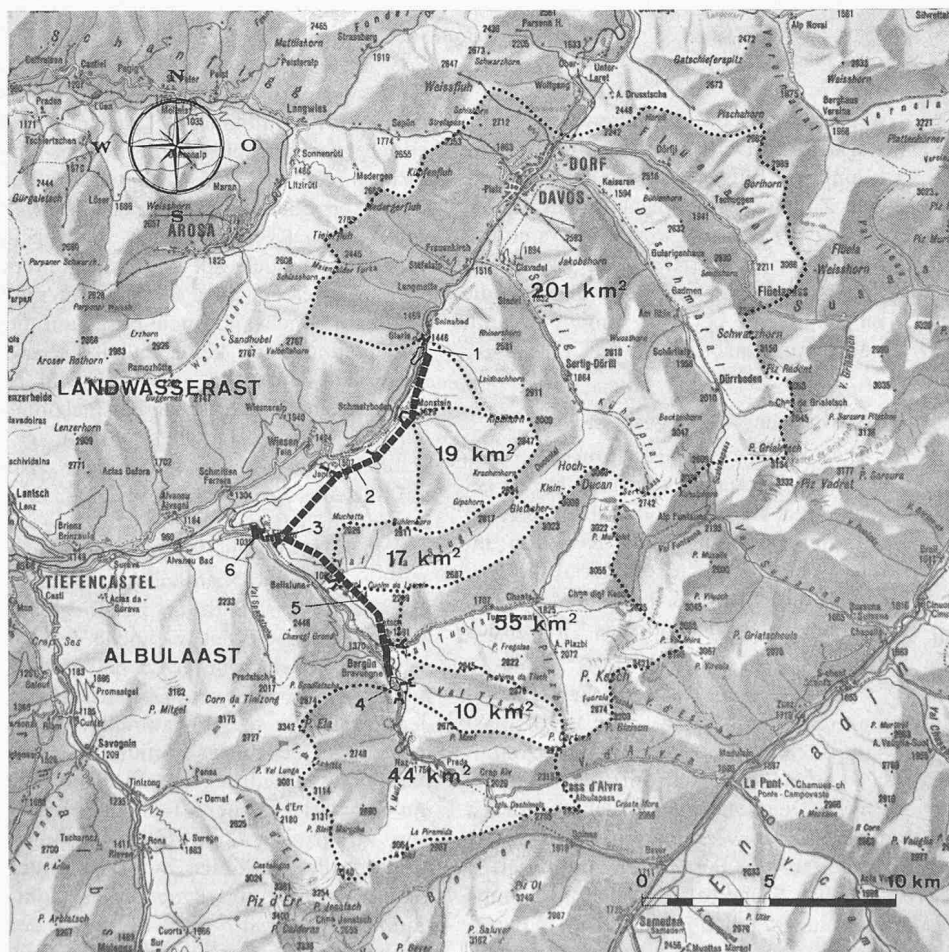


Bild 1. Übersichtsplan 1:300 000

Reproduziert mit Bewilligung der Eidg. Landestopographie vom 6. Okt. 1970

- 1 Wasserfassung Landwasser und Ausgleichsbecken Glaris—Ardüs mit 50 000 m³ Nutzinhalt
- 2 Druckstollen-Glaris—Filisur von 2,4 m Innendurchmesser und 9,9 km Länge, mit Wasserfassung Monsteinerbach
- 3 Wasserschloss und Druckschacht/Druckleitung Filisur, Innendurchmesser 1,8 bis 1,6 m, 950 m Länge
- 4 Wasserfassung Albula, Wasserfassung Ava da Tisch und Ausgleichsbecken Isas von 35 000 m³ Nutzinhalt
- 5 Druckstollen Bergün—Filisur von 1,7/2,0 m Innendurchmesser und 7,9 km Länge mit Wasserfassungen Ava da Tuors und Ava da Stugl
- 6 Zentrale Filisur, installierte Leistung 58 000 kW

mengen erfasst werden können. Diese variieren jedoch in weiten Grenzen, und hängen vom Betrieb der Zentrale und der Verteilung der natürlichen Zuflüsse ab. Bei Vollast kann der Landwasserstollen bis rund $19 \text{ m}^3/\text{s}$, der Albulastollen bis $10 \text{ m}^3/\text{s}$ Wasser führen, während bei abgestellten Turbinen Ausgleichsströmungen zwischen den Becken Bergün/Isas und Glaris/Ardüs von rund $\pm 1 \text{ m}^3/\text{s}$ auftreten können, die dann in einem der beiden Stollen negativ, d. h. talaufwärts, gerichtet sind. Auch bei Laständerungen und den damit verbundenen Wasserschlossschwingungen treten entgegengesetzt gerichtete Durchflüsse bis zu rund $3 \text{ m}^3/\text{s}$ auf.

Die Anforderungen an eine Messeinrichtung im Druckstollen waren somit bezüglich des Messbereiches sehr hoch. Klassische, auf Wirkdruckdifferenz beruhende Wassermesseinrichtungen wie Venturi- oder Staurohranlagen wären wohl noch für grössere Durchflussmengen anwendbar gewesen. Bei den kleineren Durchflussmengen hätte die geforderte Genauigkeit von rund 2 % nicht eingehalten werden können, ohne für die während des Betriebes der Zentrale vorkommenden Werkwassermengen prohibitiv grosse Druckverluste zu bewirken, die den wirtschaftlichen Betrieb in Frage gestellt hätten. Eine Aufteilung des Durchflussquerschnittes in kleine Rohre kam auf Grund des damit verbundenen Aufwandes und der Betriebssicherheit der erforderlichen mechanischen Abschlussorgane nicht in Frage.

Es konnten somit nur Messeinrichtungen gewählt werden, die auf Grund physikalischer Gesetze einen weiten Messbereich aufweisen und den örtlichen Druck- und Betriebsbedingungen genügen. Ein ins Auge gefasster Einsatz von rotierenden Messeinrichtungen, zum Beispiel Messflügel, schied aus den letztgenannten Gründen aus. Als die geeignetsten Möglichkeiten verblieben das induktive Messprinzip und die Ultraschallmethode. Im Einverständnis mit dem Eidg. Amt für Wasserwirtschaft und dem Wasserrechtswissenschaftler des Kantons Graubünden wurde daher beschlossen, eine elektromagnetische, auf dem induktiven Messprinzip beruhende Messeinrichtung zu entwerfen und einrichten zu lassen. Da für Betriebszwecke eine Messeinrichtung für die gesamte Turbinenwassermenge in der Zentrale

Filisur ohnehin eingebaut werden musste – die Fließgeschwindigkeiten und der Messbereich haben dort eine klassische Staurohr-Messeinrichtung als geeignet erscheinen lassen –, genügte es, lediglich in einem der beiden Stollen den Durchfluss zu messen, um mittels Differenzbildung zum Gesamtabfluss die Wasserführung des andern Stollens zu errechnen.

Die Anwendung des induktiven Messprinzipes zur Erfassung der Durchflussmengen in Stollen erfolgte erstmals im Kraftwerk Filisur. Im folgenden werden die theoretischen Grundlagen und die neuartige technische Lösung eingehend beschrieben.

2. Beschreibung des induktiven Messprinzipes

2.1 Messprinzip

Wird ein endlich grosser elektrischer Leiter relativ zu einem magnetischen Feld bewegt, so entsteht in diesem Leiter eine elektrische Spannung (EMK). Das elektrische Feld, das sich im Leiter rechtwinklig zu den magnetischen Feldlinien und quer zur Bewegungsrichtung aufbaut, ist proportional der magnetischen Feldstärke und der relativen Geschwindigkeit.

Dieses Physikgesetz wird als Messprinzip für die induktive Durchflussmessung benützt. Eine leitfähige Flüssigkeit, die ein Rohr durchströmt, kann nämlich als bewegter Leiter aufgefasst werden. Wird an einer Stelle des Rohres ein senkrecht zur Längsachse stehendes Magnetfeld erzeugt, etwa durch elektromagnetische Spulen, so entsteht in der Flüssigkeit eine quer zur Strömungsachse und zur Magnetfeldrichtung gerichtete EMK, die zum Beispiel durch zwei am Rohrdurchmesser angebrachte Elektroden gemessen werden kann. Es handelt sich somit um den selben Vorgang wie bei der Energieerzeugung in einem elektrischen Generator, mit dem Unterschied, dass bei den kleineren magnetischen Feldstärken, bedingt durch die zu durchsetzenden diamagnetischen Strecken und den geringeren Geschwindigkeiten im Messgerät nur eine Spannung von einigen Millivolt entsteht, wodurch der Flüssigkeit auch nur eine verschwindend kleine Leistung entnommen werden kann. Deshalb wird auch kein messbarer Bremseffekt ($\text{actio} =$

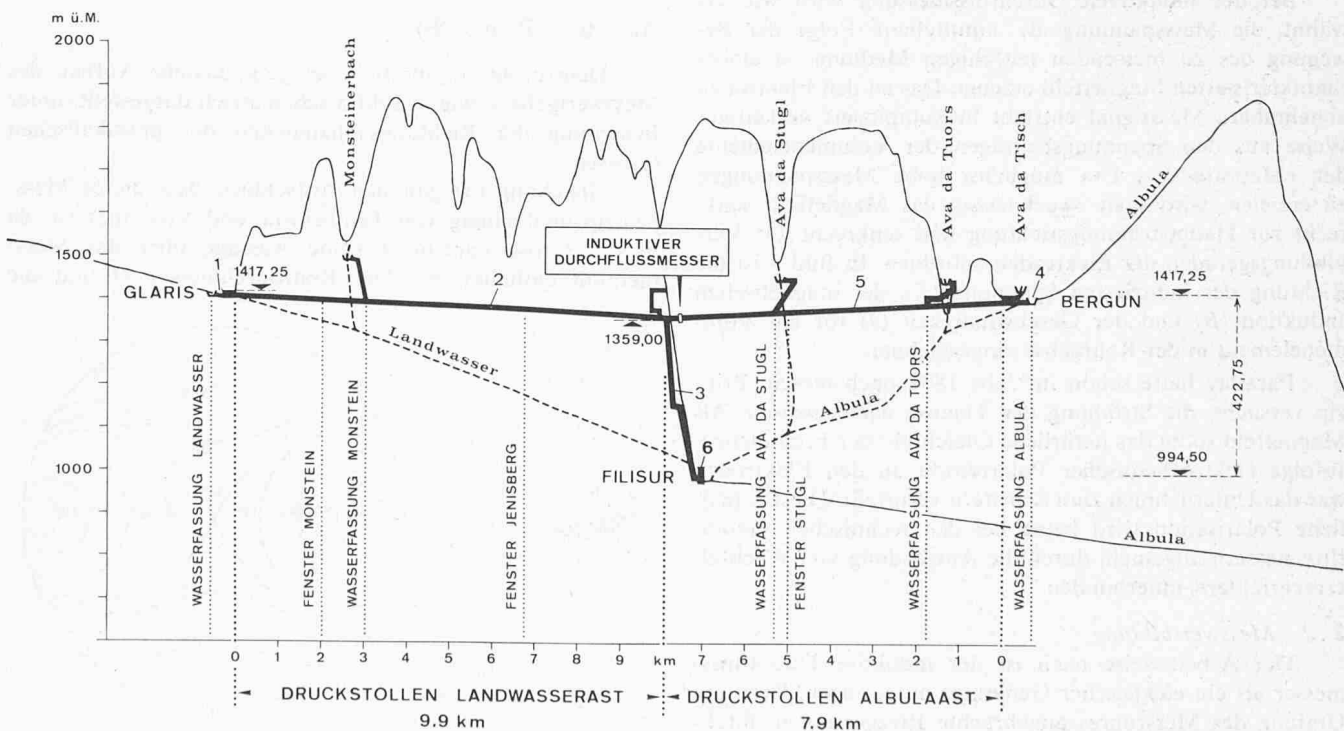


Bild 2. Übersichtslängenprofil. Legende der Zahlen siehe Bild 1

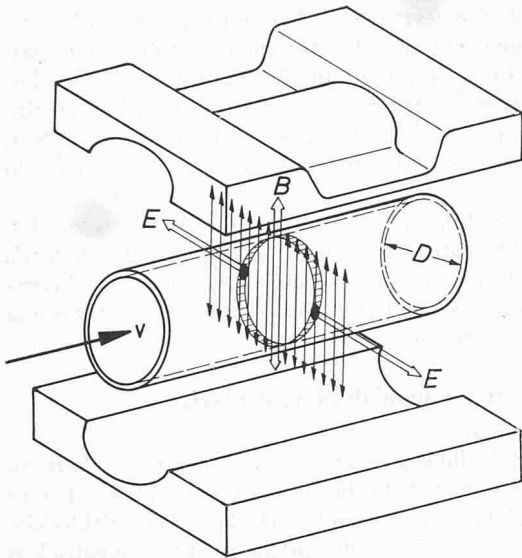


Bild 3. Schema und Wirkungsweise des induktiven Durchflussmessers

reactio) auf die üblichen, niederleitfähigen Flüssigkeiten ausgeübt. Die Spannung an den Elektroden, die der Leiter- und somit der Flüssigkeitgeschwindigkeit proportional ist, kann bei konstantem Magnetfeld als Mass für den Durchfluss im oben beschriebenen Rohr verwendet werden. Das Rohr stellt nun so in erster Annäherung einen «induktiven Durchflussmesser» (IDM) dar (Bild 3). Nach englischem Sprachgebrauch wird dieser auch noch oft als «elektromagnetischer Durchflussmesser» (electromagnetic flowmeter) bezeichnet, womit auf die Elektromagnete verwiesen wird, die in der technischen Anwendung das Feld erzeugen.

Die technische Ausführung einer induktiven oder elektromagnetischen Messeinrichtung hat selbstverständlich verfeinerten physikalischen Gesetzmässigkeiten Rechnung zu tragen, die gegenüber den oben, nur zur Skizzierung des Messprinzips dargestellten Zusammenhänge mehr in die Details gehen.

Bei der induktiven Durchflussmessung wird wie erwähnt, die Messspannung als unmittelbare Folge der Bewegung des zu messenden leitfähigen Mediums in einem charakterisierten Magnetfeld erzeugt. Das an den Elektroden abnehmbare Messsignal entsteht in kompliziert verketteter Weise aus den Spannungsbeiträgen der Volumenelemente der «Messstrecke». Um möglichst hohe Messspannungen zu erzielen, wird man zweckmässig das Magnetfeld senkrecht zur Hauptströmungsrichtung und senkrecht zur Verbindungsgeraden der Elektroden anordnen. In Bild 3 ist die Richtung der induzierten Spannung (E), der magnetischen Induktion (B) und der Geschwindigkeit (v) für ein Volumenelement in der Rohrachse eingezeichnet.

Faraday hatte schon im Jahr 1832 nach diesem Prinzip versucht, die Strömung der Themse nachzuweisen. Als Magnetfeld sollte das natürliche Gleichfeld der Erde dienen. Infolge elektrochemischer Polarisation an den Elektroden war das Unternehmen zum Scheitern verurteilt. Diese schädliche Polarisation wird heute bei den technischen Durchflussmessern allgemein durch die Anwendung von Wechsel-erregersfeldern unterbunden.

2.2 Messwertbildung

Der Arbeitsweise nach ist der induktive Durchflussmesser als ein elektrischer Generator aufzufassen. Zwei am Umfang des Messrohres angebrachte Erregerspulen durchsetzen das Rohr mit einem Magnetfeld. In dem durchfließ-

senden Medium wird eine elektrische Spannung erzeugt, die proportional der Durchflussgeschwindigkeit ist und an zwei Elektroden abgegriffen wird. Bild 5 zeigt das Schema eines Messwertgebers. Man sieht im wesentlichen das Magnet-system und die Anordnung der Messelektroden. Das Rohr ist mit einer isolierenden Auskleidung versehen, damit die entstehende Messspannung nicht über die Rohrwandungen kurzgeschlossen wird.

Die physikalische Grundlage für dieses Messprinzip liefert das Faradaysche Induktionsgesetz, das die Verknüpfung elektrischer und magnetischer Vorgänge enthält:

$$(1) \quad E = - \frac{d\Phi}{dt}$$

E elektr. Spannung
 Φ magnetischer Fluss
 t Zeit

Die Grössengleichung für den IDM ergibt sich hieraus nach folgender Ableitung. Der magnetische Fluss Φ ist bekanntlich definiert durch:

$$(2) \quad d\Phi = B dF$$

B magnetische Induktion
 F magnetisch durchsetzte Fläche

In bezug auf den IDM ist die Flächenänderung dF anzusetzen als der effektive Rohrdurchmesser D des Messrohres multipliziert mit der Wegänderung ds des Durchflussmediums. Somit ist

$$(3) \quad dF = D \times ds$$

Aus Gleichung (1) bis Gleichung (3) ergibt sich

$$E = - D \times B \times \frac{ds}{dt}$$

$$v = \frac{ds}{dt} = \text{Durchflussgeschwindigkeit}$$

$$(4) \quad E = - D \times B \times v$$

Die Spannung E , Induktion B und Geschwindigkeit v sind richtungsabhängige Grössen und stehen vektoriell in einem Rechtssystem zueinander, so dass konsequenterweise zu schreiben ist:

$$(5) \quad \mathcal{E} = \mathcal{D} (v \times \mathcal{B})$$

Demzufolge ergibt sich der geometrische Aufbau des Messwertgebers, wie in Bild 3 schematisch dargestellt, unter Beachtung der Richtungsabhängigkeit der physikalischen Grössen.

Gleichung (4) gibt den Aufschluss, dass dieses Messprinzip unabhängig von Temperatur und Viskosität ist, da in der Grössengleichung keine Aussage über das Messmedium enthalten ist. Der Rohrdurchmesser D und die

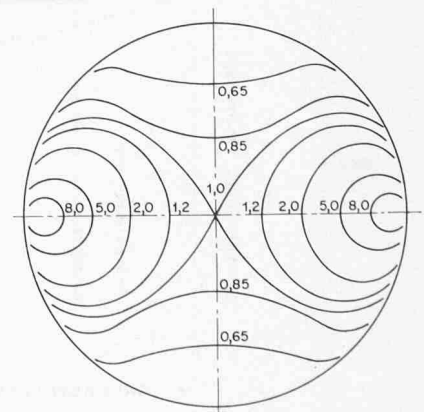


Bild 4. Wertigkeit des Messsignales

Induktion B sind als Konstanten aufzufassen, so dass sich zwischen der Messspannung E und der Strömungsgeschwindigkeit v eine absolute Proportionalität ergibt. Grundsätzlich hat man sich das Zustandekommen der an den Elektroden auftretenden Messspannung E derart vorzustellen, dass sie sich aus einer Vielzahl von parallel geschalteten Spannungen ergibt, die sich über dem Rohrquerschnitt ausbilden.

Das resultierende Signal an den Elektroden ergibt sich aus den Teilspannungen über dem von den Elektroden erfassbaren Messvolumen durch die Integration

$$(6) \quad E = \int_{xyz} w \times B \times v \, dx \, dy \, dz,$$

wobei w die Wertigkeit des jeweiligen Punktes im Messvolumen darstellt, mit der die partiell erzeugte Messspannung für den bezogenen Punkt zu den Elektroden durchgreift. w ist eine richtungsabhängige Grösse.

In Bild 4 ist zum Beispiel die Komponente der Wertigkeit in Elektrodenrichtung der Elektrodenebene dargestellt.

Da in dem vorliegenden Fall eine ungestörte rotationsymmetrische Strömungsverteilung vorliegt, soll hier nicht weiter auf die Wertigkeitsbetrachtung eingegangen werden [2], [3].

2.3 Wahl der Erregerspannung

Für das Messprinzip ist grundsätzlich eine Wechselspannungserregung zu wählen, da bei Gleichspannung im Durchflussmedium Polarisierungseffekte auftreten. Die Geräte arbeiten daher normal mit der Netzwechselspannung.

$$(7) \quad U_{\text{netz}} = \hat{u} \times \sin \omega t$$

Die magnetische Induktion folgt aus den Gleichungen (1), (2) und (7):

$$(8) \quad B = k \times \cos \omega t$$

Folglich ist die an den Elektroden entstehende Messspannung E gleichfalls eine Wechselspannung und gemäss Gleichungen (4) und (8):

$$(9) \quad E = D \times v \times c \times \cos \omega t$$

2.4 Messwert erfassung

Die Messwertgeber benötigen zur Erzeugung des Magnetfeldes B beträchtliche Scheinleistungen. Der hohe Scheinleistungsaufwand ergibt sich dadurch, dass das im

Rohr des Messwertgebers aufgebaute Magnetfeld stets in einem magnetischen inaktiven Medium gebildet wird. Um die Induktion B konstant zu halten, damit also nach Gleichung (4) die direkte Proportionalität zwischen der Messspannung E und der Strömungsgeschwindigkeit v gewährleistet ist, müsste die Erregerspannung stabilisiert werden. Das erfordert bei derartigen Leistungsaufnahmen einen enormen Aufwand. Man realisiert daher das Messsystem zweckmässig mit einem Kompensationsverfahren, das, wenn die Kompensationsspannung gleichzeitig netzabhängig schwankt, eine Magnetisierung des Gebers direkt vom Netz zulässt. Gleichzeitig bietet das Kompensationssystem die Möglichkeit, die kleine Messspannung E , die über dem hochohmigen Innenwiderstand des Messrohres entsteht, verlustlos zu messen. Vergleicht man die Phasenlage der Netzspannung nach Gleichung (7) mit der des Messsignals nach Gleichung (9), so ergibt sich für die Kompensationsspannung zwangsläufig die erforderliche Phasenverschiebung von 90° gegenüber der Netzspannung. Zur Abbildung dieser Phasenlage bietet sich der Erregerstrom der Magnetspule des Messwertgebers an, der angenähert 90° phasenverschoben und in der Amplitude proportional der Netzspannung ist. Gleichzeitig wird durch diese Massnahme die temperaturabhängige Widerstandsänderung der Magnetspulen miterfasst, so dass die dadurch hervorgerufene Erregerstrom- und Magnetfeldänderung in die Kompensationsspannungshöhe im gleichen Verhältnis eingeht. Die schematische Darstellung der einzelnen Komponenten des Messwertgebers ist aus Bild 5 (links) ersichtlich.

Der Erregerstrom für die beiden Magnetspulen durchfließt die Eichkomponente, die im einzelnen aus einem Stromwandler mit einem nachgeschalteten Widerstandsnetzwerk zur exakten Phasen- und Amplitudeneinstellung der Kompensationsspannung besteht. Die Festlegung der Amplitudenhöhe der Kompensationsspannung stellt die eigentliche Eichung des Gerätes dar, bei der für jeden Messwertgeber eine exakte Relation zwischen Messsignal E , Durchflussgeschwindigkeit und Kompensationsspannung eingeeicht wird, d. h. jeder Geber verursacht am Kompensationsanzeiger zum Beispiel bei 1 m/s Fließgeschwindigkeit den gleichen Ausschlag.

2.5 Quadraturspannung des Messsystems

Inbezug auf das Messsignal, das gemäss Gleichung (9) gegenüber der Netzwechselspannung Gleichung (7) um 90°

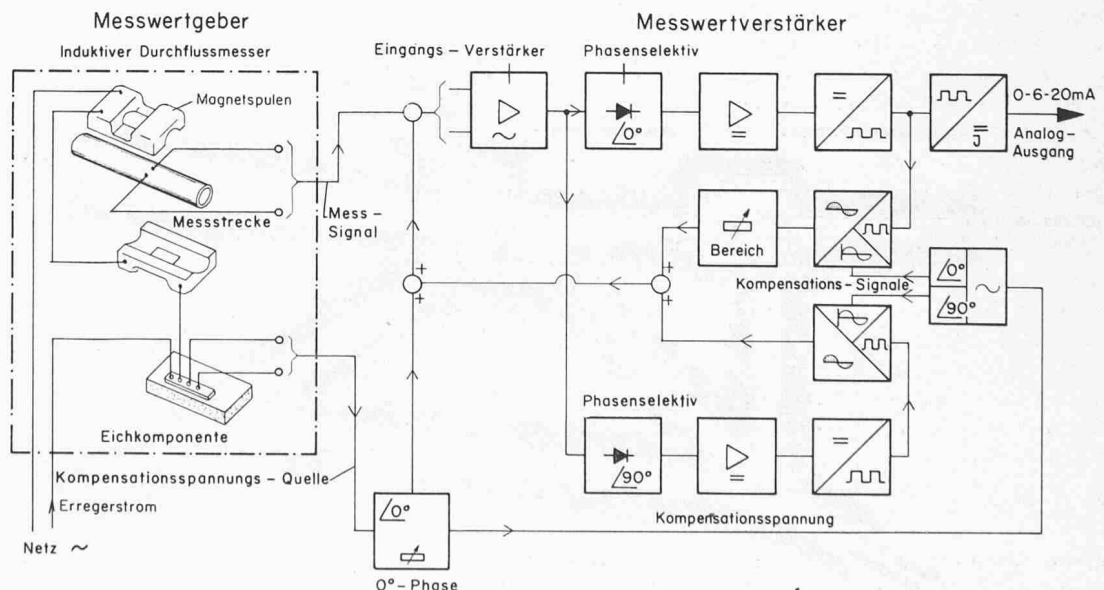


Bild 5. Blockschaltbild der Messeinrichtung

phasenverschoben ist, bilden sich über der Messstrecke und dem Signalkabel Störspannungen aus, die in Phase oder in Gegenphase zu der Netzspannung stehen können. Diese um 90° gegenüber dem Messsignal verschobenen und als Quadraturspannungen bezeichneten Störungen überlagern sich dem Nutzsignal und gelangen auf den Eingang des Kompensationsanzeigers.

Es entsteht daher die Forderung, den Wechselspannungskompensationsanzeiger so auszubilden, dass selektiv das Nutzsignal zur Anzeige gebracht wird, und die Quadraturspannung eliminiert wird, damit der Eingangverstärker des Messsystems nicht übersteuert wird. Aus diesem Grunde ist der nachfolgend beschriebene Kompensationsverstärker für zwei Kreise ausgelegt.

2.6 Der Messwertempfänger

Für die Umformung der in dem Messwertgeber erzeugten Signalspannung, die noch von Störspannungen überlagert ist, wird ein verstärkender Empfänger benötigt, der eine Anzeige oder zum Beispiel einen eingepprägten Gleichstrom liefert.

Bedingt durch die Hochohmigkeit der Flüssigkeitsstrecke zwischen den beiden Messelektroden, die Signalhöhe von nur einigen Millivolt Wechselspannung und die Forderung, die Netzspannungsabhängigkeit von B_v zu eliminieren, bietet sich als Empfängerart das Kompensationsverfahren an. Diverse Kompensationsmittel sind hier zur Anwendung gekommen. Es wurden speziell Schreiber mit Servosystem entwickelt, jedoch geht der Trend aus Gründen der Normierung zu Signalkonvertern. Hier finden speziell Hallmultiplikatoren und Hallgeneratoren für einen eingepprägten Gleichstromausgang Anwendung. Um darüber hinaus zu dem Gleichstromausgang einen Digitalausgang zu bekommen, gelangt das nachfolgend beschriebene Kompensationsystem zur Anwendung. Der Doppelausgang bietet somit gleichzeitig ein Signal für die digitale Datenerfassung oder Durchflussintegration ohne zusätzlichen Einsatz von Analog-Digitalwandlern. Bild 5 stellt dieses Gerät als Blockschaltbild vor.

Das von dem Geber erzeugte Messsignal ist eine Sinusspannung entsprechend der Netzfrequenz von einigen mV, die der Messgrösse proportional ist. Zusätzlich wird der Eingangskreis mit einer transformatorisch auf der Messstrecke und dem Signalkabel induzierten Störspannung be-

aufschlägt. Nach der Differenzbildung mit der rückgeführten Gegenkopplungsspannung im Kompensationstransformator wird das daraus resultierende Differenzsignal dem nachgeschalteten Eingangverstärker zugeführt. Zur Trennung des Störsignals von der Netzspannung wird eine phasenselektive Gleichrichtung in der Folgestufe des Eingangverstärkers durchgeführt. Der Nutzspannung (Messsignal) ist der Phasenwinkel 0° zugeordnet, so dass der Störspannung der Phasenwinkel 90° zukommt. Es werden somit zwei Gleichspannungen erzeugt, von denen die eine proportional dem Messsignal (0° -Phase) und die andere proportional der Störspannung (90° -Phase) ist. Die phasenselektiv erzeugte Gleichspannung wird einem nachgeschalteten Gleichspannungsverstärker zugeführt, dessen Ausgangsgrösse zur Steuerung eines Sperrschwingers dient. Proportional der Gleichspannung wird eine Frequenz erzeugt, deren Kurvenform eine Rechteckwelle mit konstanter Amplitudenhöhe und -breite ist bei frequenzabhängiger Änderung des Pausenabstandes (Tastverhältnis). Zum Zwecke der Rückkopplung eines Äquivalenzsignals auf den Eingang, mit dem das Messsignal in der Kompensationsstelle kompensiert werden soll, muss mittels der Rechteckwellenfrequenz eine Sinusspannung abgeleitet werden, die dieser in Amplitude proportional und somit proportional dem Messsignal am Messwertgeber ist. Über eine Messbereichseinheit, die einen Spannungsteiler darstellt, wird die Gegenkopplungsschleife für das Nutzsignal geschlossen.

Die Störspannungs-Gegenkopplung ist ähnlich der des Messsignals aufgebaut, jedoch unter Fortlassung der Messbereichseinheit.

Von der Eichkomponente im Geber-Stromkreis wird eine dem Erregerstrom proportionale Spannung abgeleitet, die so eingestellt ist, dass sie in Phasenopposition zum Messsignal liegt. Diese Spannung wird im Konverter benutzt, um davon die Kompensationsspannung für Messsignal und Störspannung abzubilden. Zur Abbildung des Äquivalenzsignals für die beiden Rückkopplungskreise wird die Kompensationsspannung jeweils phasenrichtig verschoben und als Führungsgrösse für Amplitudenform und relative Amplitudenhöhe dem Äquivalenzsignal-Abbilder zugeführt.

Das im Sperrschwinger entstehende Frequenzsignal ist absolut proportional dem Messsignal an den Elektroden des Gebers; über einen Impulsverstärker steht dieses Signal als digitaler Messwert zur Verfügung.

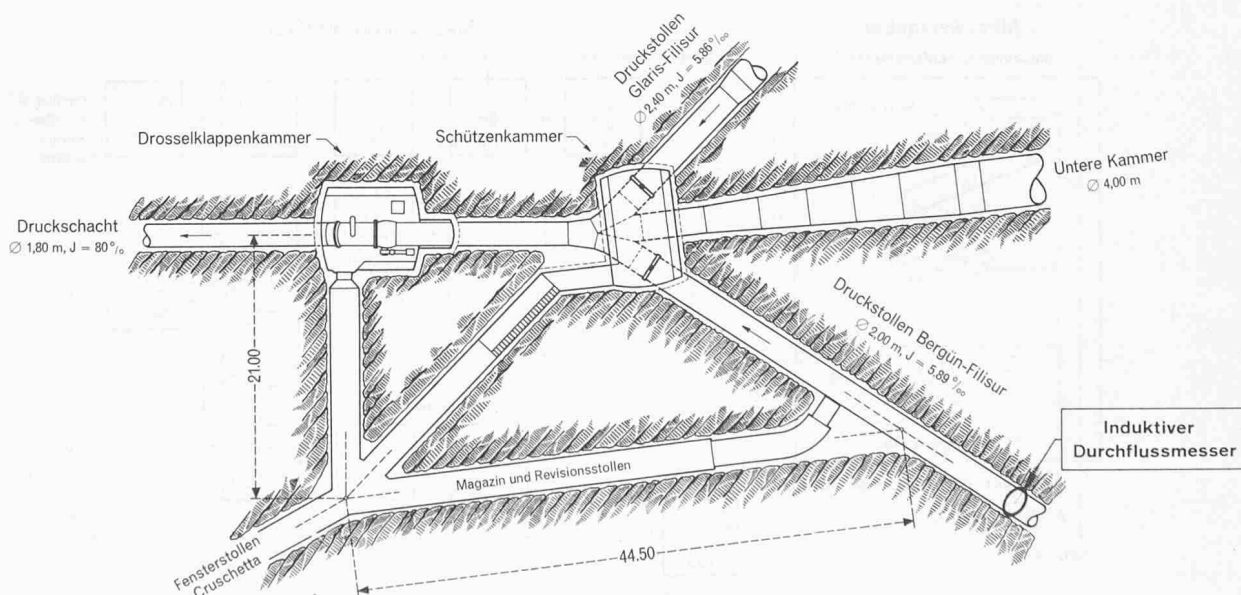


Bild 6. Wasserschloss Cruschetta, Grundriss 1:600

In einem Digital-Analog-Umformer wird das Analogsignal als eingepprägter Gleichstrom von $0 \div 20 \text{ mA}$ als Ausgangssignal erzeugt. In dem Ausgangstromkreis können Schreiber, Regler oder Anzeiger bis zu einer maximalen Bürde von 1200 Ohm bei $0 \div 20 \text{ mA}$ eingeschaltet werden.

Die Elektronik ist voll transistorisiert und in Untergruppen aufgeteilt. Die gesamte Einheit ist als Einschub in einem Gussgehäuse für Wandmontage untergebracht.

3. Beschreibung der Anlage Filisur

Die Aufgabenstellung lautete, einen induktiven Durchflussmesser in einen Felsstollen einzubauen, ohne dass dabei von seiten des Bauherrn besondere konstruktive Massnahmen zu beachten waren. Das Messgerät sollte beim Wasserschloss Cruschetta eingebaut werden. Die Montagestelle des Gebers lag im Albula-Stollen, etwa 39 m oberhalb des Zusammenschlusses der Druckstollen, siehe Bild 6. Das Stollenprofil sollte nach Montage kreisrund sein, und einen Durchmesser von $2,00 \text{ m}$ aufweisen. Der Messverstärker konnte nur in der Schützenkammer, etwa 40 m vom Messwertgeber entfernt, aufgestellt werden.

Damit ergab sich die Notwendigkeit, eine völlig neue Konzeption für die Konstruktion des Messwertgebers zu suchen. Bisher bekannte Ausführungen des induktiven Durchflussmessers dieser Dimensionen bestanden aus einem Chrom-Nickel-Stahlrohr mit angeschweissten Flanschen, wobei auf dem Rohr die Erregerspulen angeordnet und dieser Aufbau mit einem Gehäuse versehen wurde. Das Messrohr musste mit einer isolierenden Auskleidung versehen werden, um das Messsignal an den Elektroden abgreifen zu können. Die Geräte konnten nur in eine mit Flanschen versehene Rohrleitung eingebaut werden. Diese Möglichkeit schied auf Grund der bauseits vorhandenen Bedingungen von vornherein aus. Andere, weniger bekannte Ausführungen, welche zum Beispiel ein Aufbringen der Erregerspulen innen auf die Wandung des fertigen Rohres vorsehen, schieden ebenfalls aus. Teile, die in den Stollen eingebaut werden, können losreißen und bilden für den Betrieb des Kraftwerkes zu grosse Gefahrenquellen.

Die nun gewählte neuartige Konstruktion bestand darin, dass in einen Felsausbruch von etwa $3,40 \text{ m}$ Durchmesser eine Schalung einzulegen war, die der Spulenform und den Zusatzbauteilen entsprach, siehe Bild 7. Durch die Betonverkleidung des Stollens auf einen Durchmesser

von $2,00 \text{ m}$ und nach Herausnahme der Schalung waren die Aussparungen geschaffen, die als Wickelraum für die Erregerspulen, Spulenhaltungen und Elektrodenbefestigungen notwendig waren. Bauseits musste allerdings berücksichtigt werden, dass innerhalb des Erregerfeldes und in einem genügenden Abstand dazu kein ferromagnetischer Stahl (Armierungseisen, Einbaurahmen, Kabelrohre usw.) vorhanden war, der die Charakteristik des notwendigen Magnetfeldes verändert konnte.

Erregerspulen und Elektroden wurden montiert, die Kabel durch bauseits verlegte Rohre bis zur Schützenkammer gezogen. Die verbleibenden Hohlräume des Spulenbettes wurden ausbetoniert auf den Nenndurchmesser des Stollens. Die Wandung des Stollens erhielt einen isolierenden Kunstharzanstrich.

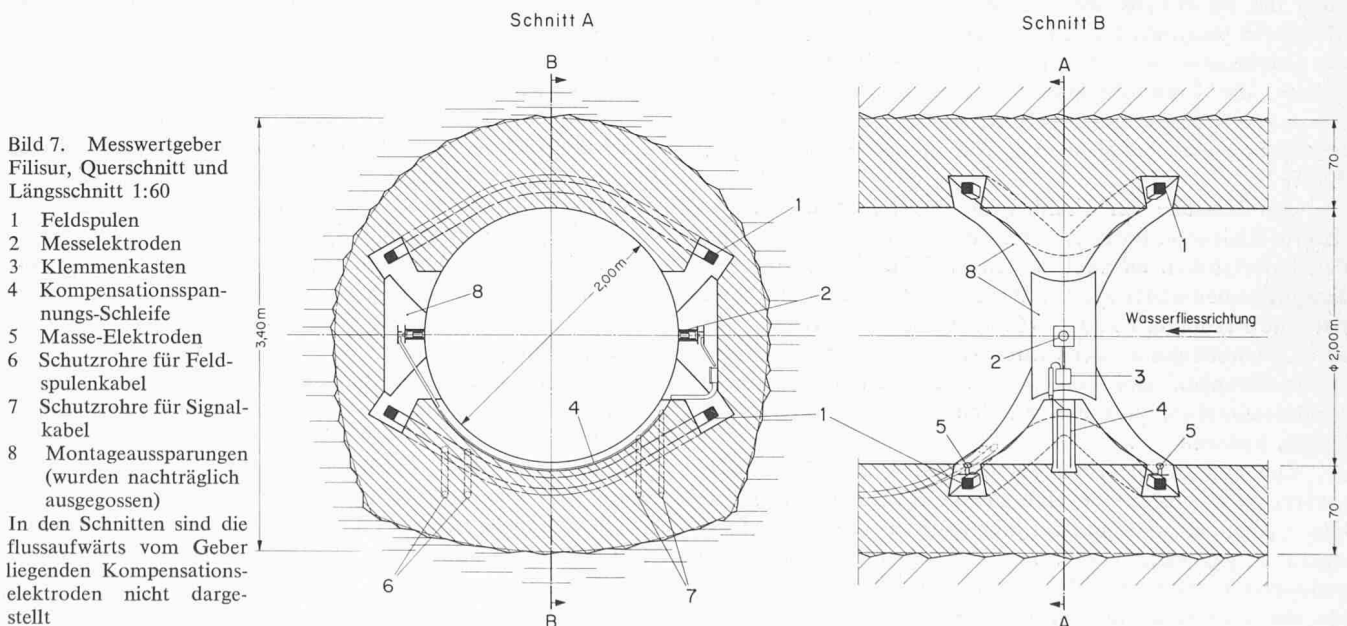
Die zum Messwertgeber gehörenden Hilfseinrichtungen (Zusammenschaltung der Spulen, Erzeugung der Kompensationsspannung und Kompensation der transformatorischen Störspannung) mussten in der Schützenkammer montiert werden. Dies war erforderlich, weil die notwendigen Abgleicharbeiten zur Inbetriebnahme des Messwertgebers nur bei gefülltem Stollen vorgenommen werden konnten.

Diese neuartige Konzeption der Erstellung eines induktiven Durchflussmessers bietet Vor- und Nachteile gegenüber bekannten und angewandten Konstruktionen.

Von Vorteil ist, dass dieses Gerät gegenüber konventionellen Bauweisen wesentlich preisgünstiger ist und für die Konstruktion des Stollens keinerlei Schwierigkeiten, die sich aus dem Einsatz eines vorgefertigten Messwertgebers ergeben hätten, darstellt. Der Stollen ist auch nach Montage des Messwertgebers ein homogenes Gebilde und wird nicht durch artfremde Einbauten gefährdet.

Nachteilig ist allerdings, dass der Messwertgeber nach Füllen des Stollens nicht mehr zugänglich und damit irreparabel ist. Das Gerät muss also völlig wartungsfrei arbeiten. Bei der Wahl der zu verwendenden Bauteile waren neue Wege zu suchen, da alle einbetonierten Teile gegenüber der Umgebung langzeitbeständig sein müssen.

Das Messsignal des Messwertgebers wird über einen Kompensationsverstärker mit einem eingepprägten Gleichstromausgang von $0 \div 20 \text{ mA}$ ausgewertet. Die Besonderheit dieser Ausführung besteht darin, dass der Verstärker bei Stillstand der Wassersäule auf lifezero von 6 mA eingestellt ist. Dabei entspricht das



Ausgangssignal von $6 \div 20 \text{ mA } 0 \div + 10 \text{ m}^3/\text{s}$
und $6 \div 0 \text{ mA } 0 \div - 4,28 \text{ m}^3/\text{s}$

Dies ist erforderlich, da zur Wasserzinsabrechnung der Durchfluss in positiver wie auch in negativer Richtung gemessen werden muss.

Das Messsignal des Verstärkers wird in die Zentrale des Kraftwerkes Filisur übertragen und sowohl in der Schützenkammer als auch im Kraftwerk zu unterschiedlichen Funktionen verarbeitet.

Primär wird der positive wie auch der negative Durchfluss getrennt auf Zählerwerken in m^3 zur Wasserzinsverrechnung festgehalten. Weiter wird auf einem Linienbandschreiber der Durchfluss registriert, um dem Betrieb eine zeitliche Übersicht des Durchflusses zu geben, aber auch die Möglichkeit der Planimetrierung des Durchflusses bei Ausfall der Integrationsvorrichtung zu erhalten. Darüber hinaus wurde eine Sicherheitsschaltung entwickelt, die sowohl einen Ausfall der Messeinrichtung als auch ein Überschreiten des im Albulastollen zulässigen Durchflusses signalisiert. Die Ausfallüberwachung wurde realisiert, indem ein Minimalkontakt, der auf einem negativen, hydraulisch nicht erreichbaren Durchfluss eingestellt ist, Alarm gibt. Überschreiten des zulässigen Durchflusses wirkt auf einen Maximalkontakt, der auf einen im normalen Betrieb nicht möglichen, die Gefahr von Lufteintritt in den Albulastollen ausschliessenden Durchfluss eingestellt ist.

4. Erfahrungen bei der Inbetriebnahme

Der erste Versuch der Inbetriebnahme des Messwertgebers scheiterte. Es wurde festgestellt, dass schon bei spannungslosen Erregerspulen, d. h. ohne Möglichkeit der Signalbildung, und ohne dass eine transformatorische Grösse auftreten konnte, an den Messelektroden eine Spannung entstand. Diese Spannung betrug in ihrer Amplitude ein vielfaches des zu erwartenden Messsignals und konnte vorerst nicht näher identifiziert werden.

Nachfolgende Untersuchungen ergaben unter Zuhilfenahme eines besonderen apparativen Aufwandes, dass die an den Messelektroden anstehende Spannung aus verschiedenen Komponenten bestand. Die Spannung schwankte zwischen einer Amplitude Null und etwa dem zwanzigfachen des zu erwartenden Messsignals. Eine Frequenzanalyse ergab, dass der überwiegende Anteil der Fremdspannung eine Frequenz von $f = 16\frac{2}{3} \text{ Hz}$ hatte. Auch wurde eine Spannung mit $f = 50 \text{ Hz}$ in der Grössenordnung des zu erwartenden Messsignals festgestellt. Da das Messgerät ebenfalls mit 50 Hz betrieben wurde und somit das Messsignal als Spannung mit $f = 50 \text{ Hz}$ auftreten musste, die Fremdstörspannung aber nicht frequenzsynchron zur Messspannung auftrat, ergab sich für die Messeinrichtung eine Beeinflussung von minus 100 % bis plus 100 %.

Als Ursache der Fremdspannung wurde die elektrifizierte Rhätische Bahn ermittelt, die mit ihrem Gleiskörper den Druckstollen an zwei Stellen in sieben Kilometer Entfernung voneinander kreuzt. Die Erregerspannung der Bahn hat eine Frequenz von $f = 16\frac{2}{3} \text{ Hz}$ und einen relativ starken Oberwellenanteil der dritten Oberwelle mit $f = 50 \text{ Hz}$. Aufzeichnungen des Bahnstroms ergaben eine gewisse Übereinstimmung mit den an den Messelektroden anfallenden Spannungen.

Der nun naheliegende Versuch, im Wasserschloss Cruščetta an zwei Punkten eine gleiche Spannung wie sie an den Messelektroden auftrat abzugreifen und dem Stör-signal entgegenzuschalten, schlug fehl. Es wurden zwar genügend Punkte gefunden, an denen ein Signal entsprechender Grösse abzugreifen war, aber keiner dieser Punkte

hielt einer Untersuchung auf Langzeitverhalten analog zu den Spannungen an den Messelektroden stand. Es wurde festgestellt, dass die Stromverzweigungen des vagabundierenden Bahnstroms sich relativ kurzfristig änderten und somit keine Möglichkeit der Kompensation der Störung am Messgerät durchführbar war.

Es blieb also nur der Versuch, im Stollen selbst Hilfelektroden zum Abgriff der Fremdspannung anzubringen. Es musste dafür ein Bereich gesucht werden, der ausserhalb der übermässig grossen Stromveränderungen lag. Die Hilfelektroden wurden deshalb in Fliessrichtung der Wassersäule gesehen vor dem Messwertgeber montiert. Da der Stollen nach Einbau der Hilfelektroden mit Sicherheit für Monate nicht mehr zugänglich sein würde (das Kraftwerk war schon im Betrieb), wurden vier Elektroden eingebaut. Damit sollte die Möglichkeit gegeben werden, die bestmögliche Anpassung zwischen Mess- und Hilfelektroden herbeizuführen.

Nachfolgende elektrische Untersuchungen ergaben, dass eine völlige Kompensation der an den Messelektroden anstehenden Spannung nicht möglich war; es zeigte sich aber, dass die Störung auf etwa 20 % der vorher aufgetretenen Werte auch über lange Zeit reduziert werden konnte.

Es musste also nach weiteren Mitteln zur Unterdrückung des Fremdeinflusses gesucht werden. Die Veränderung der Erregerfrequenz und damit auch des Messsignals von 50 Hz auf 60 Hz erbrachte zwar eine Verbesserung der Messergebnisse, die geforderte Messgenauigkeit konnte jedoch noch nicht erreicht werden. Der Frequenzabstand zwischen 50 Hz Störung und 60 Hz Messsignal war ungenügend. Der Einsatz von entsprechenden elektrischen Filtern eliminierte die durch die Rhätische Bahn hervorgerufenen Störungen, führte aber zu sekundären Effekten, die ein zufriedenstellendes Ergebnis verhinderten.

Es hatte sich damit herausgestellt, dass alle bisher versuchten Möglichkeiten Verbesserungen brachten, aber auch zusammen angewandt nicht dazu führen konnten, eine Genauigkeit von minimal plus minus $0,75 \%$ zu erreichen. Das zu erwartende Messsignal betrug 3 mV s/s^1 . Die maximale Fremdstörung, verursacht durch die Bahn, betrug etwa $60 \text{ mV } \Delta$. Die Forderung lautete also, aus einem an den Messelektroden anstehenden Spannungsgemisch einen Anteil von $1/2500$ reproduzierbar zu messen.

Die Konsequenz bestand in der Neuentwicklung eines Kompensationsverstärkers, der Wahl einer zweckmässigeren Erregerfrequenz für den Messwertgeber und der Einsatz neuartiger Schaltkreise. Die Vorkompensation mit Hilfe der Hilfelektroden wurde beibehalten; als neue Messfrequenz wurde $8\frac{1}{3} \text{ Hz}$ gewählt.

Damit ergaben sich aber für den Messwertgeber bedeutende Änderungen. Die Umstellung der Erregerfrequenz für die Magnetfeldspulen forderte eine Erhöhung der Windungszahl dieser Spulen, aber auch eine Korrektur der Versorgungsspannung. Die Änderung der Windungszahlen war in begrenztem Masse durch in dem Messwertgeber vorhandene Reserven möglich.

Eine Umstellung ergab sich zum Beispiel aus dem frequenzbedingten neuen $\omega L = 2\pi f \times L$ der Spulen. Im Kompensationsverstärker musste ferner nach dem elektrischen Filter noch eine Baugruppe eingesetzt werden, die über Integration der $8\frac{1}{3}\text{-Hz}$ -Halbwellen der Sinusspannungen, die mit halber Zeitkonstante auftretenden $16\frac{2}{3}\text{-Hz}$ -Sinusspannungen der Rhätischen Bahn annulliert.

Anfängliche Schwierigkeiten, beruhend auf mangelnder Abstimmung geräteinterner Zeitkonstanten, die zum Schwin-

¹⁾ s/s bedeutet die Spannung von Spitze zu Spitze, englisch peak/peak genannt.

gen des Verstärkers führten, konnten behoben werden.

Mit den geschilderten Massnahmen gelang es erstmals, eine induktive Messeinrichtung, die an den Elektroden mit einem hohen, die Amplitude des Messsignals vielfach übertreffenden Störspannungspegel beaufschlagt ist, zu einwandfreiem Funktionieren zu bringen. Das Messgerät zeigte über Monate eine Nullpunkt Konstanz mit einer Reproduzierbarkeit $\leq \pm 0,3\%$. Das Gerät konnte nun nach langen anfänglichen Schwierigkeiten zur definitiven Abnahme durch den Bauherrn freigegeben werden.

5. Ergebnisse der Abnahmeversuche

An die Genauigkeit der induktiven Messeinrichtung wurde vertraglich die Forderung gestellt, dass die maximale Abweichung der Einzelwerte von den Sollwerten innerhalb eines Streubereiches liegt, der durch die Beziehung von $\pm 0,75\%$ des Bereichendwertes zuzüglich $\pm 0,75\%$ des momentanen Wertes definiert ist. Bei $0 \text{ m}^3/\text{s}$ Durchfluss ergibt sich somit eine Toleranz von $\pm 75 \text{ l/s}$, bei $10 \text{ m}^3/\text{s}$ $\pm 150 \text{ l/s}$.

Ursprünglich war vorgesehen, die Sollwerte für die Kontrolle und Eichung der Messeinrichtung anhand einer Durchflussmessung zu ermitteln, die das Eidg. Amt für Wasserwirtschaft mit Hilfe der Messflügelmethode ausgeführt hätte. Ein mit Flügeln bestücktes Messkreuz wäre zu diesem Zweck unmittelbar in der Nähe des induktiven Messwertgebers im Druckstollen Albula installiert worden. Da jedoch im Zeitpunkt der Fertigstellung der induktiven Messeinrichtung die Abnahme der Turbinen des Kraftwerkes Filisur noch bevorstand, wurde vereinbart, beide Abnahmeversuche – für Maschinen und Messeinrichtungen – zu kombinieren und als Bezugswerte für die Kontrolle und Eichung der Messeinrichtungen die auf Grund der thermodynamischen Wirkungsgradmessung errechneten Wassermengen zu benutzen. Diese Lösung konnte vertreten werden, da in Filisur ideale Verhältnisse für die Anwendung der thermodynamischen Methode der Wirkungsgradmessung herrschen und zugleich zwei unabhängige Messeinrichtungen – die induktive Messeinrichtung in Cruschetta und das Prandtl-Staurohr in der Druckleitung – in Serie von der gleichen Wassermenge wie die der Turbinen durchflossen werden, sofern nur das Stollensystem des Albulastes das Werkwasser liefert. Diese Bedingung musste jedoch auch für die Wirkungsgradmessung eingehalten werden, indem das stark verschmutzte und deshalb ungeeignete Werkwasser des Landwasserastes durch Schliessen der Drosselschütze vor dem Wasserschloss vollständig ferngehalten wurde.

Die Bestimmung der Werkwassermenge der Turbinen nach der thermodynamischen Wirkungsgradmethode erfordert neben der Messung des Wirkungsgrades auch die des Nettogefälles und der abgegebenen Leistung. Für die bei-

den letzteren Werte kann eine hohe Genauigkeit erwartet werden, $0,1\%$ am Drehkolbenmanometer und rund $0,8\%$ der elektrisch gemessenen Generatorenleistung. Dank der früheren Abnahmeversuche dürfte letzterer Fehler unterschritten worden sein und weniger als $0,5\%$ betragen. Auch für den Wirkungsgrad können enge Fehlergrenzen gesetzt werden. Dieser wurde mit der Nullmethode ermittelt, bei der das aus der Druckleitung entnommene Wasser in einer Düse entspannt wird, bis es die gleiche Aufwärmung wie das Unterwasser der Turbine aufzeigt. Eine Messungenauigkeit der Temperaturerhöhung von $\pm 5.10^{-3} \text{ }^\circ\text{C}$, die heute instrumentalisch oft unterboten wird, bewirkt einen Fehler des Entspannungsdruckes von rund $\pm 2,1 \text{ m}$, entsprechend rund $\pm 0,5\%$ des Wirkungsgrades (Nettogefälle rund 400 m in Filisur). Somit konnte für die Genauigkeit der Bestimmung der Turbinenwassermenge ein Fehler von maximal $\pm 1,3$ bis $1,5\%$ vorausgesagt werden, der aber eher kleiner ausfallen dürfte. Damit erwies sich die angewandte Methode etwa ebenbürtig zur ursprünglich vorgesehenen Messflügelmethode, insbesondere, wenn die infolge langeinwirkendem hohen Wasserdruck im Druckstollen leicht eintretenden Funktionsstörungen der Messflügel berücksichtigt werden.

Die kombinierten Abnahmeversuche fanden am 30. Mai 1970 statt. Die Ergebnisse sind in den Tabellen 1 und 2 und in den Bildern 8 und 9 dargestellt.

Die Resultate von Tabelle 1 zeigen eine gute Übereinstimmung der drei unabhängigen Messmethoden. Sämtliche Werte sowohl der elektromagnetischen wie auch der Prandtl-Staurohr-Messeinrichtung liegen gegenüber den Bezugswerten (gemäss Wirkungsgradmessung ermittelt) innerhalb des vertraglich vorgeschriebenen Streubereiches. Die maximale Abweichung vom Bezugswert beträgt $-2,3\%$ (Toleranz $\pm 2,9\%$) bei der elektromagnetischen Messeinrichtung (Lastpunkt 4) und $-0,6\%$ bzw. $+0,6\%$ (Toleranz $\pm 1,6\%$ bzw. $1,8\%$) beim Prandtl-Staurohr (Lastpunkte 5 bzw. 6). Die elektromagnetische Messeinrichtung weist somit eine höhere Abweichung als das Prandtl-Staurohr auf. Dabei ist jedoch zu berücksichtigen, dass die Werte des Prandtl-Staurohres auf Grund der mit spezieller Einrichtung (U-Rohr) an Ort und Stelle gemessenen Wirkdruckdifferenzen errechnet worden sind und keine apparativ bedingten Störfaktoren enthalten, während die Werte der elektromagnetischen Messeinrichtung am Verstärker ausgang abgelesen wurden. Werden beide Messeinrichtungen untereinander verglichen, so verbleibt die maximale Differenz von $2,3\%$ (Lastpunkt 4), mit einer durchschnittlichen Differenz der sieben vergleichbaren Werte von $0,8\%$. Diese Differenz ist etwas grösser als die durchschnittliche Abweichung der elektromagnetischen Messeinrichtung von den Bezugswerten gemäss Wirkungsgradmessung, die $0,7\%$ beträgt, und auch grösser als die analog

Tabelle 1. Vergleich der Durchflussmengen (am Messort abgelesen)

Lastpunkt Nr.	Ermittelt gemäss Wirkungsgradmessung m^3/s	Elektromagnetische Messeinrichtung m^3/s	Prandtl-Staurohr-Messeinrichtung m^3/s
1	7,92	7,91	7,96
2	6,32	6,34	6,35
3	4,89	4,86	4,89
4	3,46	3,38	3,46
5	9,20	9,17	9,14
6	7,06	7,18	7,10
7	5,64	5,64	5,62
8	4,21	4,15	— ¹⁾

¹⁾ Infolge Störung nicht gemessen.

Tabelle 2. Vergleich der Durchflussmengen (in die Zentrale übertragene Werte)

Lastpunkt Nr.	Ermittelt gemäss Wirkungsgradmessung m^3/s	Elektromagnetische Messeinrichtung m^3/s	Prandtl-Staurohr-Messeinrichtung m^3/s
1	7,92	7,90	8,10
2	6,32	6,32	6,39
3	4,89	4,83	4,85
4	3,46	3,35	3,39
5	9,20	9,13	9,39
6	7,06	7,18	7,21
7	5,64	5,62	5,59
8	4,21	4,11	— ¹⁾

¹⁾ Infolge Spülung gestört.

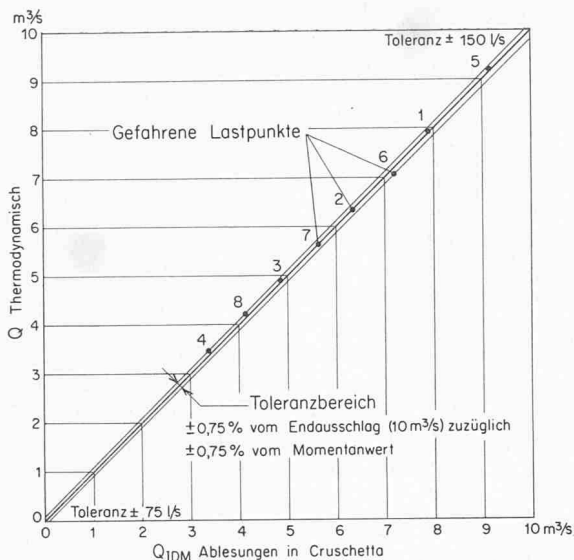


Bild 8. Vergleich der Anzeige der elektromagnetischen Durchflussmessenrichtung mit den thermodynamisch ermittelten Durchflussmengen

ermittelte Abweichung des Prandtl-Staurohres von den Bezugswerten, die 0,4 % beträgt.

Die Werte beider Messeinrichtungen werden auf elektrischem Wege in die Zentrale Filisur übertragen. Die Messwerte der elektromagnetischen Messeinrichtung werden auf einem Linienschreiber mit 210 mm Schreibbreite aufgezeichnet und zugleich mittels zwei Impulzzählern – für «positive» und «negative» Wassermengen – integriert. Für die Prandtl-Staurohr-Messeinrichtung wurde eine ähnliche Anzeige- und Registrierapparatur, ergänzt durch zwei Ziffernanzeigerwerke, installiert. Die Tabelle 2 zeigt die Resultate im Vergleich mit den mittels Wirkungsgradmessung ermittelten Bezugswerten.

Die übertragenen Werte weichen mehr als die am Messort erhaltenen Werte von den Bezugswerten ab, da zusätzliche apparative Störfaktoren einwirken. Die maximalen Abweichungen betragen – 3,2 % (Toleranz $\pm 3,2\%$) bei der elektromagnetischen Messeinrichtung (Lastpunkt 4) und + 2,2 % (Toleranz $\pm 1,9\%$) an der Anzeige des Prandtl-Staurohres (Lastpunkt 1). Die durchschnittlichen Abweichungen der acht bzw. sieben Lastpunkte beider Messeinrichtungen von den Bezugswerten liegen in der gleichen Größenordnung, 1,2 % für die elektromagnetische Messeinrichtung und 1,6 % für das Prandtl-Staurohr. Dieser Fehler kann durch einfaches Nachstellen der Apparaturen noch auf rund 0,4 % an der elektromagnetischen Messeinrichtung verringert werden. Am Prandtl-Staurohr liess sich diese Fehlerart weitgehend durch mechanische Eingriffe reduzieren.

Gesamthaft gesehen zeigen somit beide Messeinrichtungen im praktischen Einsatz sehr gute Ergebnisse, obwohl sie auf grundverschiedenen physikalischen Gesetzen beruhen. Ebenso stimmen die erhaltenen Resultate gut mit den Bezugswerten überein, die mittels der thermodynamischen Wirkungsgradmessung bestimmt wurden und auf einem dritten Physikgesetz beruhen. Sämtliche erhaltenen Werte liegen innerhalb der zugestandenen Toleranz und belegen den hohen Stand, den die drei Messmethoden nach langer Entwicklungsarbeit heute erreicht haben.

Zum Prüfen des betrieblichen Verhaltens und der zeitlichen Konstanz in der Anzeigegenauigkeit einer elektromagnetischen Messeinrichtung bedarf es einer speziellen elektronischen Eichapparatur, da das Messsignal in komplizierter Weise an den Elektroden entsteht und im Gegen-

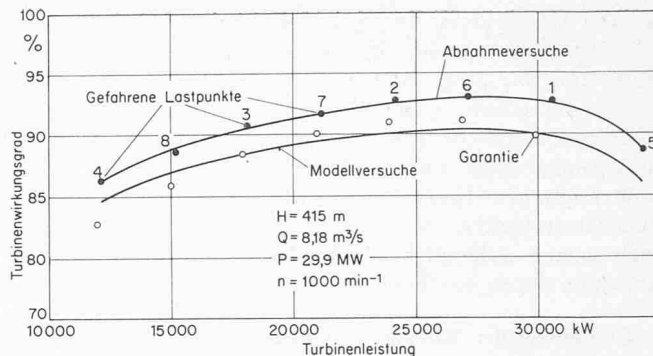


Bild 9. Gemessener Wirkungsgrad, verglichen mit den Modellversuchen und den Garantiewerten

satz zum Wirkdruck des Prandtl-Staurohres nicht mit einfachen Mitteln gemessen werden kann.

Damit die Messeinrichtung späteren Nachkontrollen unterzogen und auf allfällige Abweichungen geprüft werden kann, wird der Verstärker während der Abnahmeprüfung von einem speziellen, als «Eichstein» dienenden Simulatorgerät beaufschlagt. Der Simulator wird anstelle des Messwertgebers, dessen Funktion er nachahmt, an den Verstärker angeschlossen und bewirkt auf letzterem genau definierte Anzeigen, die den einzelnen, fest eingestellten Simulatorschalterstufen entsprechen müssen. Bei den Nachprüfungen haben diese Simulatorschalterstufen wieder die ursprünglichen Durchflusswerte am Messgerät anzuzeigen. Die Simulatormethode gestattet die Kontrolle des Nullpunktes, der Linearität und der Proportionalität zwischen Messsignal und Anzeige an acht verschiedenen, über den Messbereich der Einrichtung von Filisur verteilten Messpunkten.

6. Zusammenfassung und Ausblick

Eine auf dem induktiven Messprinzip beruhende elektromagnetische Durchflussmessenrichtung wurde erstmals in einem Druckstollen eingebaut. Die Anordnung gestattet, den Durchflussquerschnitt auf der ganzen Stollenlänge uneingeschränkt zu erhalten und die Durchflussmengen über einen sehr weiten Bereich der Fliessgeschwindigkeiten, die vom Wasserstillstand bis zur maximalen Dimensionierung der Einrichtung reichen, mit hoher Genauigkeit zu messen. Das Einbetonieren des Messwertgebers in die Stollenwandungen ist von Vorteil für die Beherrschung der Innendruck- und Abdichtungsprobleme, die sonst bei der üblichen Anordnung der Messstrecke in freiliegendem Rohrabschnitt nur mit sehr hohen Kosten gemeistert werden können. Die relative Unzugänglichkeit der Messstelle hingegen sowie die infolge grosser Abmessungen bedingten starken elektrischen Umwelteinflüsse auf den Messwertgeber sind für diese Disposition nachteilig und bedingten zeitraubende Instandstellungsarbeiten. Diese haben aber ihrerseits umfangreiche technische Erkenntnisse und praktische Resultate mit sich gebracht, die es heute gestatten, das induktive Messprinzip auch unter erschwerten Bedingungen erfolgreich einzusetzen und ihm ein breites Anwendungsgebiet im Wasser- und Kraftwerkbau zu erschliessen.

Literaturverzeichnis

- [1] A. Spaeni und H. Billeter: Die Albula-Landwasser-Kraftwerke, in «Wasser- und Energiewirtschaft» Nr. 9, September 1963. Baden (Schweiz).
- [2] J. A. Shercliff: The Theory of Electromagnetic Flowmeasurement, Cambridge University Press 1962.
- [3] B. Ketelsen und Th. Rummel: Inhomogenes Feld ermöglicht induktive Durchflussmessung bei allen in der Praxis vorkommenden Strömungsprofilen, in «Regelungstechnik», 14. Jahrgang 1966, Heft 6.