

Zeitschrift: Schweizerische Bauzeitung
Herausgeber: Verlags-AG der akademischen technischen Vereine
Band: 89 (1971)
Heft: 7

Artikel: Die Stabilität von Wasserkraftanlagen mit Wasserschloss
Autor: Lein, G.
DOI: <https://doi.org/10.5169/seals-84768>

Nutzungsbedingungen

Die ETH-Bibliothek ist die Anbieterin der digitalisierten Zeitschriften. Sie besitzt keine Urheberrechte an den Zeitschriften und ist nicht verantwortlich für deren Inhalte. Die Rechte liegen in der Regel bei den Herausgebern beziehungsweise den externen Rechteinhabern. [Siehe Rechtliche Hinweise.](#)

Conditions d'utilisation

L'ETH Library est le fournisseur des revues numérisées. Elle ne détient aucun droit d'auteur sur les revues et n'est pas responsable de leur contenu. En règle générale, les droits sont détenus par les éditeurs ou les détenteurs de droits externes. [Voir Informations légales.](#)

Terms of use

The ETH Library is the provider of the digitised journals. It does not own any copyrights to the journals and is not responsible for their content. The rights usually lie with the publishers or the external rights holders. [See Legal notice.](#)

Download PDF: 15.03.2025

ETH-Bibliothek Zürich, E-Periodica, <https://www.e-periodica.ch>

Die Stabilität von Wasserkraftanlagen mit Wasserschloss

DK 621.311.21:627.843.62-53

Von Dr. G. Lein, Freiburg i. Br.

1. Einleitung

1.1 Allgemeine Gesichtspunkte

Die Steigschächte von Wasserschlossern und in gewissem Umfang auch die zugehörigen Stollen werden im wesentlichen nach zwei Kriterien bemessen:

- Bei Be- und Entlastungen dürfen die Wasserspiegelschwankungen bestimmte Beträge nicht überschreiten
- Die Stabilität der Anlage muss gewährleistet sein.

Bei der Beurteilung der Stabilität von Wasserkraftanlagen mit Wasserschlossern bedient man sich im allgemeinen noch immer der Annahmen, die von Thoma aufgestellt wurden. Dabei wird vorausgesetzt, dass der Regler der Turbine die Leistung auch bei Schwingungen des Wasserschlossspiegels konstant hält; zuweilen wird auch zusätzlich der Einfluss der Wirkungsgradkurve der Maschine mit angesetzt.

Die Rechnung führt dann für kleine Schwingungen unter Berücksichtigung der Abmessungen und der Reibung des Stollens und eventuell der Geschwindigkeitsenergiehöhe zum sogenannten *Thomaschen Minimalquerschnitt*. Für die Bemessung des Wasserschlossschachtes wird dieser Minimalquerschnitt mit einem Faktor >1 multipliziert.

Vielfach führt die Stabilitätsforderung bei Anwendung dieser Betrachtungsweise zu grösseren Abmessungen als es mit Rücksicht auf Be- und Entlastungen erforderlich ist. Da der Minimalquerschnitt umgekehrt proportional zur Stollenreibung wächst, wird – um Querschnitt zu sparen – auch zuweilen die Reibung künstlich erhöht. Dadurch entstehen dann dauernde zusätzliche Energieverluste.

In solchen Fällen gewinnen Stabilitätsuntersuchungen besondere Bedeutung.

An einem einfachen Beispiel wird im folgenden mit Hilfe der Methoden der Regelungstechnik gezeigt, dass die oben skizzierte Betrachtungsweise den heutigen Kenntnissen nicht mehr entspricht und wirtschaftlich nicht zu optimalen Verhältnissen führt. Es wird die Meinung vertreten, dass es in den meisten Fällen genügt, ein Wasserschloss nach den grössten zulässigen Ausschlägen bei Be- und Entlastungen zu bemessen; die Stabilität kann durch regelungstechnische Massnahmen gewährleistet werden. Nach Meinung des Verfassers lassen sich auf diese Weise in manchen Anlagen beträchtliche Einsparungen an Baukosten und/oder Energieverlusten erzielen.

1.2 Untersuchte Betriebsarten

Bei der Untersuchung wird das Wasserschloss als Teil der Regelstrecke behandelt. Diese umfasst die Turbine mit dem Wasserführungssystem, den Generator, das Netz und die Verbraucher. Es werden zwei Betriebsarten behandelt, Inselbetrieb und Netzbetrieb.

Unter *Inselbetrieb* versteht man die Versorgung eines isolierten Netzes durch eine Wasserkraftanlage. Der Regler der Turbine hat dann die Aufgabe, die Netzfrequenz, also die Drehzahl des Maschinensatzes, konstant zu halten.

Unter *Netzbetrieb* wird der Betrieb einer Wasserkraftanlage im Verbund mit anderen Kraftwerken in einem grösseren Netz verstanden. Die Regler der einzelnen Maschinensätze müssen in solchen Fällen vielfach die vorgegebene Lei-

stung konstant halten, während die Frequenzschwankungen des Netzes nur eine untergeordnete Rolle spielen und auf andere Weise ausgeregelt werden. Diesen Fall legen wir der Untersuchung des Netzbetriebes zugrunde. Anlagen, in denen lediglich die Leitradöffnung konstant gehalten wird, interessieren hier nicht.

1.3 Berechnungsmethode

Die Berechnung erfolgt mit Hilfe von Frequenzgängen [1]. Dabei werden die physikalischen Zusammenhänge linearisiert. Diese Linearisierung setzt an sich *kleine* Änderungen der variablen Grössen im Regelkreis voraus. Der Verfasser hat jedoch in zahlreichen praktischen Versuchen in Wasserkraftanlagen die Erfahrung gemacht, dass die theoretischen Ergebnisse in erster Näherung auch auf grössere Ausschläge angewendet werden können. Es ist zu erwarten, dass dies auch dann gilt, wenn Wasserschlosser in die Betrachtung einbezogen werden [2], [3]. Das Prinzip der Methode soll anschliessend kurz erläutert werden.

Alle zeitlich veränderlichen Grössen werden als bezogene, also dimensionslose Abweichungen vom Beharrungszustand angesetzt. Sie werden durch kleine Buchstaben bezeichnet.

Eine *physikalische Vorstellung* des Prinzips lässt sich durch folgende Betrachtung gewinnen: Das Eingangssignal z_e des untersuchten Regelkreisgliedes wird mit der Frequenz ω und der Amplitude z_{e0} sinusförmig angeregt. Nach Erreichen eines stationären Schwingungszustandes wird auch das Ausgangssignal z_a mit gleicher Frequenz und der Amplitude z_{a0} schwingen; allerdings wird die Ausgangsschwingung gegenüber der Eingangsschwingung phasenverschoben sein. Das Amplitudenverhältnis z_{a0}/z_{e0} und die Phasenverschiebung φ variieren mit der aufgeprägten Frequenz ω . Die Gesamtheit aller Werte für Frequenzen von $\omega = 0$ bis $\omega = \infty$ bildet den Frequenzgang des untersuchten Regelkreisgliedes.

Die graphische Darstellung kann in Polarkoordinaten erfolgen. Jedem Wert ω entspricht ein Strahl der Länge z_{a0}/z_{e0} , der gegenüber der positiven, waagrechten Achse um den Phasenwinkel φ geneigt ist, wobei φ im Gegenuhrzeigersinn positiv gerechnet wird. Die Verbindungslinie aller Strahlendpunkte ist die *Ortskurve* des Frequenzganges.

Mathematisch wird die Darstellung am übersichtlichsten durch Ansatz des Eingangssignals als komplexe Schwingung, $z_e = z_{e0} e^{i\omega t}$. Das Ausgangssignal hat dann die Form $z_a = z_{a0} e^{i(\omega t + \varphi)}$. Der Frequenzgang F ist gegeben durch

$$(1) \quad F = \frac{z_a}{z_e} = \frac{z_{a0} e^{i(\omega t + \varphi)}}{z_{e0} e^{i\omega t}} = \frac{z_{a0}}{z_{e0}} e^{i\varphi} = \frac{z_{a0}}{z_{e0}} (\cos \varphi + i \sin \varphi)$$

Die Werte z_{a0}/z_{e0} , also das Amplitudenverhältnis, und der Phasenwinkel φ sind Funktionen von ω . Das Amplitudenverhältnis z_{a0}/z_{e0} kann mathematisch auch als Betrag von F , geschrieben $|F|$, bezeichnet werden. Trägt man F in der komplexen Zahlenebene (Abszisse = reelle Achse, Ordinate = imaginäre Achse) auf, so erhält man wieder die Ortskurve. Die

Einführung der komplexen Zahlenebene ist nur notwendig, um die Verbindung zur mathematischen Darstellung zu schaffen. Im übrigen kann man sich mit der Vorstellung von Polarkoordinaten begnügen.

Soll nun die *Stabilität eines Regelungs-systems* untersucht werden, so ist die Kenntnis der Frequenzgänge der Regelkreisglieder sehr wertvoll. Ein Regelkreis besteht nach Bild 1 aus Regler und Regelstrecke. Für den Regler sei die Eingangsgrösse x , die Ausgangsgrösse y ; für die Regelstrecke ist dann y die Eingangsgrösse und x die Ausgangsgrösse.

Schneidet man nun den Regelkreis bei x auf, und gibt man in den Regler ein sinusförmig schwankendes Eingangssignal $x_e = x_{eo} e^{i\omega t}$ ein, so wird das Ausgangssignal der Regelstrecke nach Erreichen des stationären Schwingungszustandes durch $x_a = x_{ao} e^{i(\omega t + \varphi)}$ dargestellt. Die Trennstelle lässt sich in diesem Zustand ohne Zwang zusammenfügen, wenn bei einem bestimmten Wert ω die Phasenverschiebung Null wird und die Amplituden x_{ao} und x_{eo} einander gleich sind, also wenn $F_{\varphi=0} = 1$ ist. Der Regelkreis befindet sich dann an der Stabilitätsgrenze; er würde nach dem Zusammenfügen ohne weitere Anregung weiterschwingen. Ist für $\varphi = 0$ $x_{ao} < x_{eo}$, so ist der Regelkreis stabil, für $x_{ao} > x_{eo}$ dagegen instabil. Dies ist der Frequenzgang des aufgeschnittenen Regelkreises; er wird mit F_A bezeichnet. Das Stabilitätskriterium lautet also

$$(2) \quad |F_A|_{\varphi=0} = \left(\frac{x_{ao}}{x_{eo}} \right)_{\varphi=0} < 1$$

Führt man nun die Frequenzgänge des Reglers $F_R = y/x_e$ und der Regelstrecke $F_S = x_a/y$ getrennt ein, so kann man für F_A auch schreiben

$$F_A = \frac{x_a}{y} \frac{y}{x_e} = F_S F_R$$

und das Stabilitätskriterium wird zu

$$(3) \quad |F_S F_R|_{\varphi=0} < 1$$

Der Phasenwinkel φ des Produktes ist aber dann gleich Null, wenn $\varphi_R = -\varphi_S$ ist, denn es gilt

$$F_S F_R = \frac{x_{ao}}{y_o} e^{i(\varphi_S)} \frac{y_o}{x_{eo}} e^{i(\varphi_R)} = \frac{x_{ao}}{y_o} \frac{y_o}{x_{eo}} e^{i(\varphi_S + \varphi_R)}$$

also $\varphi = \varphi_S + \varphi_R$.

Die Stabilitätsbedingung (3) kann man nun umwandeln in

$$(4) \quad |F_S| = \frac{x_{ao}}{y_o} < \frac{1}{|F_R|} = \frac{x_{eo}}{y_o} \quad \text{für } \varphi_S = -\varphi_R.$$

Zur praktischen Prüfung trägt man die Ortskurven des Frequenzganges F_S der Regelstrecke und des inversen Frequenzganges $1/F_R$ des Reglers auf, sucht den gemeinsamen Wert ω , für den $\varphi_S = -\varphi_R$ ist ($-\varphi_R$ ist dabei direkt der Phasenwinkel des inversen Frequenzganges des Reglers) und prüft, ob die Bedingung (4) erfüllt ist. Bild 2 zeigt ein Beispiel. In komplizierteren Fällen können sich auch mehrere ω ergeben, für die $\varphi_S = -\varphi_R$ ist. Das Stabilitätskriterium muss für alle diese Werte erfüllt sein. Bezüglich der Dämpfung des

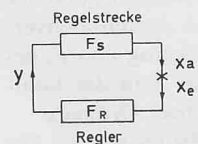


Bild 1 (links). Prinzipieller Aufbau eines Regelkreises

Bild 2 (rechts). Stabilitätsprüfung mit Hilfe der Ortskurve des Frequenzganges F_S und der Ortskurve des inversen Frequenzganges des Reglers $1/F_R$. Der Regelkreis ist stabil, da für $\varphi_S = -\varphi_R$ (bei $\omega \approx 0,13 \text{ s}^{-1}$) die Bedingung $F_S < 1/F_R$ erfüllt ist

Regelkreises gilt folgendes: Je grösser der Abstand beider Ortskurven ist, desto grösser ist die Dämpfung des Regelkreises, das heisst desto schneller klingen Schwingungen der Regelgrösse nach Störungen ab.

Von dieser Methode wird später Gebrauch gemacht. Die Frequenzgänge werden durch Rechnung ermittelt.

Rechnerisch kann der Frequenzgang aus gewöhnlichen, linearen Differentialgleichungen mit konstanten Koeffizienten gewonnen werden. In diese geht man mit den Ansätzen $z_e = z_{eo} e^{i\omega t}$ und $z_a = z_{ao} e^{i(\omega t + \varphi)}$ ein. Gemäss Gl. (1) lässt sich dann der Frequenzgang

$$F = \frac{z_{ao}}{z_{eo}} e^{i\varphi}$$

bilden. Ein Beispiel soll das verdeutlichen.

Die Differentialgleichung laute

$$z_a = T_1 z_e' + k z_e;$$

mit obigem Ansatz wird daraus

$$z_{ao} e^{i(\omega t + \varphi)} = T_1 \cdot z_{eo} (i\omega) e^{i\omega t} + k z_{eo} e^{i\omega t}$$

und der Frequenzgang ergibt sich zu

$$F = \frac{z_a}{z_e} = \frac{z_{ao} e^{i(\omega t + \varphi)}}{z_{eo} e^{i\omega t}} = T_1 (i\omega) + k.$$

Entsprechend einfach gewinnt man umgekehrt aus den Frequenzgängen die Differentialgleichungen.

Da die Frequenzgangmethode einen Schwingungszustand voraussetzt, kann auch die Elastizität des Wassers berücksichtigt werden, obwohl dazu zwei partielle Differentialgleichungen zweiter Ordnung gehören [3].

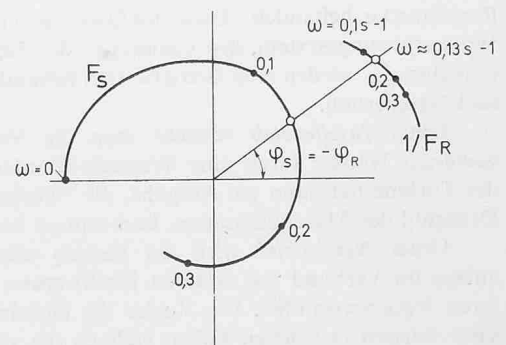
Der Gesamtfrequenzgang auch des kompliziertesten Systems lässt sich aus dem Signalfussplan¹⁾, für dessen Blöcke die Einzelfrequenzgänge bekannt sein müssen, auf die einfachste Weise aufstellen. Lassen sich alle Blöcke des Signalfussplanes durch gewöhnliche lineare Differentialgleichungen mit konstanten Koeffizienten darstellen, so ist es auch leicht möglich, aus dem gesamten Frequenzgang die Differentialgleichung des Regelsystems anzugeben. In [1] ist beides ausführlich beschrieben.

2. Die Frequenzgänge des Regelkreises

2.1 Bezeichnungen (Bild 4)

Im folgenden werden soweit als möglich die Bezeichnungen der IEC-Publikation 308, International Code for the Testing of Speed Governing Systems for Hydraulic Turbines, verwendet.

¹⁾ Die Erklärung des Begriffes Signalfussplan erfolgt in Abschnitt 2.3.1 an einem Beispiel. In der Literatur wird anstelle des Ausdruckes «Signalfussplan» zuweilen der Ausdruck «Blockschaltbild» gebraucht.



Frequenzgänge

F_{kl} allgemeine Kennzeichnung eines Frequenzganges;
 erster Index: Ausgangssignal
 zweiter Index: Eingangssignal

F_R Frequenzgang des Reglers
 F_S Frequenzgang der gesamten Regelstrecke
 ω Frequenz der aufgeprägten Schwingung
 $i\omega$ Frequenz der aufgeprägten Schwingung bei komplexer Darstellung, $e^{i\omega t} = \cos \omega t + i \sin \omega t, i = \sqrt{-1}$

Regler

b_r bleibender P-Grad
 b_t vorübergehender P-Grad
 T_d Integralzeit

Regelstrecke

Q_r Wasserstrom der Turbine bei Vollast
 H_r Nettofallhöhe der Turbine bei Vollast
 e_{kl} Kennwerte der Turbine, welche die Änderung der Grösse k (1. Index) bei einer Änderung der Grösse 1 (2. Index) angibt. Die Werte e_{kl} werden dem stationär gemessenen Kennfeld der Turbine entnommen; sie ändern sich mit dem Betriebspunkt.

Die Grösse e_{mx} enthält auch den sogenannten Selbstregelungsfaktor des Netzes

T_a Anlaufzeit der Schwungmassen des Generators und der Verbraucher.

T_{wD} Anlaufzeit der Wassermassen in der Druckleitung einschliesslich Turbine und Saugrohr bis zum Anschluss des Wasserschlosses

$T_l = \frac{1}{2} T_r$ Laufzeit der Druckwellen in der Druckleitung

A_w Querschnitt des Wasserschlossschachtes
 Z Änderung des Wasserspiegels im Schacht des Wasserschlosses

L Länge des Unterwasserstollens
 A_s Querschnitt des Unterwasserstollens
 V Wassergeschwindigkeit im Unterwasserstollen
 kV^2 Reibungsverluste im Unterwasserstollen

$T_z = \frac{A_w \cdot H_r}{Q_r}$ Zeitkonstante zur Charakterisierung der Grösse des Wasserschlosses

$T_{ws} = \frac{LQ_r}{gH_r A_s}$ Anlaufzeit der Wassermassen im Unterwasserstollen

Das Produkt $T_z T_{ws}$ ist proportional dem Quadrat der Schwingungszeit des ungedämpften Wasserschlosses $T_z T_{ws} = (T_w / 2\pi)^2$

$K = \frac{2kV}{H_r A_s}$ dimensionsloser Beiwert für die Reibung im Unterwasserstollen nach der Linearisierung

$\Delta Z, \Delta Q, \Delta V$ Änderung der Grössen Z, Q, V

Dimensionslose Abweichungen der variablen Grössen von einem Beharrungszustand

m	Drehmoment	} Bezugswerte: Daten bei Vollast Q_r, H_r, M_r
q	Wasserstrom	
h	Fallhöhe	
h_D	Druck in der Druckleitung	} Bezugswert: Fallhöhe H_r
z	Wasserspiegel im Wasserschloss	

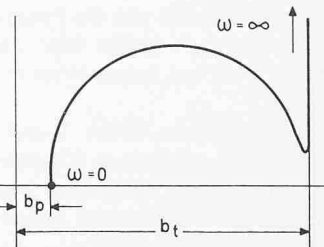


Bild 3. Ortskurve des inversen Frequenzganges eines PI-Reglers. Kenngrössen: Bleibender P-Grad b_p , vorübergehender P-Grad b_t , Integralzeit T_d

y Stellung des Leitrad servomotors, positiv gerechnet in Schliessrichtung; Bezugswert: Hub bei Vollast Y_r
 x Frequenz = Drehzahl; Bezugswert: Nenn-drehzahl n_r
 v Geschwindigkeit im Unterwasserstollen; Bezugswert: Geschwindigkeit bei Vollast V_r

Eingangssignale des Reglers = Ausgangssignale der Regelstrecke sind:

x im Inselbetrieb
 m im Netzbetrieb
 z bei Störgrössenaufschaltung

Ausgangssignal des Reglers = Eingangssignal der Regelstrecke ist y .

Die gleichen Buchstaben werden auch noch als Indices verwendet, durch welche die Herkunft einer Änderung bezeichnet wird, zum Beispiel:

m_y dimensionslose Abweichung des Drehmomentes von einem Beharrungszustand hervorgerufen durch eine Leitradbewegung y

2.2 Der Frequenzgang eines Wasserturbinenreglers

Ehe die Regelstrecke betrachtet wird, soll kurz auf den Regler eingegangen werden. Wir gehen davon aus, dass ein üblicher PI-Regler eingesetzt wird. Die wesentlichen charakteristischen Grössen sind der bleibende P-Grad b_p , der in unserem Zusammenhang ohne Bedeutung ist, der vorübergehende P-Grad b_t und die Integralzeit T_d . Die inverse Ortskurve des Frequenzganges eines PI-Reglers hat ein Aussehen gemäss Bild 3. Sie lässt sich in erster Näherung durch einen Halbkreis beschreiben, an dem am rechten Ende eine vertikale Gerade anschliesst, die mit $\omega = \infty$ auch im Unendlichen endet. Für $\omega = 0$ beginnt der Halbkreis auf der positiven reellen Achse in der Nähe des Nullpunktes.

Der Abstand vom Nullpunkt ist gleich der Grösse des bleibenden P-Grades b_p , der im allgemeinen zwischen 0 und 0,06 liegt. Mit wachsendem ω wird der Halbkreis durchlaufen. Die reelle Achse wird annähernd bei einem Wert erreicht, der dem vorübergehenden P-Grad b_t entspricht. Der vorübergehende P-Grad kann bei normalen Reglern Werte bis zu 1 erreichen. Grössere Werte erfordern im allgemeinen Sondermassnahmen. Die Grösse der Integralzeit bestimmt die ω -Verteilung auf der Ortskurve; je grösser die Integralzeit ist, desto

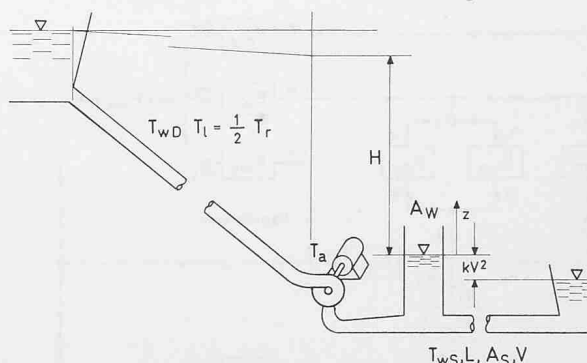


Bild 4. Prinzipskizze der untersuchten Anlage

mehr verschieben sich die Punkte bei festgehaltenem ω auf dem Halbkreis nach rechts bzw. auf der Vertikalen nach oben. Damit wird bei jedem Wert ω der Abstand vom Nullpunkt grösser.

Anhand der Bilder 2 und 3 lässt sich bereits folgendes sagen: Eine ungünstige Regelstrecke wird die reelle Achse bei grossen Werten schneiden. Der vorübergehende P-Grad des Reglers muss dann stets grösser sein als der Wert, der dem Schnittpunkt der Ortskurve der Regelstrecke mit der reellen Achse entspricht. Darüber hinaus gilt noch, dass die Integralzeit so gross gewählt werden muss, dass bei dem ω -Wert, für den $\varphi_S = -\varphi_R$ ist, die inverse Ortskurve des Reglers weit genug ausserhalb der Ortskurve der Regelstrecke liegt.

Will man zu einer quantitativen Bewertung kommen, so muss man den Abstand beider Ortskurven und die Verteilung von ω entlang der beiden Ortskurven vergleichen: Bei zwei gegebenen Ortskurven ist die Dämpfung des Regelkreises umso grösser, je enger die ω -Verteilung auf den Ortskurven liegt und je grösser der Abstand im Bereich $\varphi_S = -\varphi_R$ ist.

2.3 Die Frequenzgänge der Regelstrecke

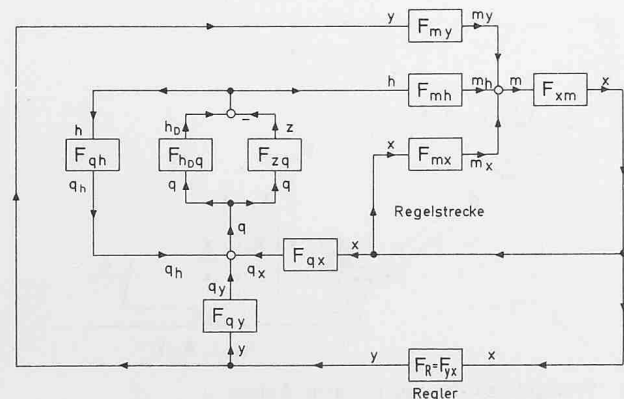
Bild 4 zeigt die betrachtete Anlage. Es handelt sich um eine Francisturbine mit einer Druckleitung ohne Wasserschloss und einem Unterwasserstollen, der von der Turbine durch ein Wasserschloss getrennt ist.

2.3.1 Inselbetrieb

In Bild 5 ist der Signalflussplan für den *Inselbetrieb* – also die Drehzahlregelung – dargestellt. Im Signalflussplan wird der Regelkreis so in seine Elemente zerlegt, dass die physikalischen Zusammenhänge und die Funktionsweise klar erkennbar sind. Die einzelnen Elemente werden durch Rechtecke, sogenannte Blöcke, charakterisiert. Die Verbindungslinien stellen die Signale dar. Jeder Einzelblock hat ein Eingangssignal und ein Ausgangssignal. Die Auflösung des Signalflussplanes in Bild 5 ist soweit erfolgt, dass sich die Differentialgleichungen der einzelnen Blöcke sofort anschreiben lassen. Jeder Block ist in Bild 5 durch seinen Frequenzgang charakterisiert. Die Bezeichnung erfolgt durch den grossen Buchstaben F mit zwei Indices, wobei der erste Index das Ausgangssignal, der zweite Index das Eingangssignal angibt.

Das Ausgangssignal des Reglers ist die Änderung der Servomotorbewegung y . Sie wird positiv in Schliessrichtung gerechnet. Eine Servomotorbewegung y bewirkt zunächst eine Änderung des Drehmomentes der Turbine m_y und eine Änderung des Wasserstromes q_y . Es handelt sich dabei zunächst um die Änderungen von Drehmoment und Wasserstrom, die sich stationär aus dem Kennfeld der Turbine ohne Einwirkung des Rohrleitungssystems ergeben.

Die gesamte Wasserstromänderung q enthält neben q_y noch zwei weitere Anteile, die Wasserstromänderung q_h , die durch Änderung der Fallhöhe h hervorgerufen wird, und die Wasserstromänderung q_x , die infolge der Drehzahländerung x entsteht.



Die Gesamtänderung q hat zwei Auswirkungen: In der Druckleitung entsteht ein Druckstoss h_D ; auf der Saugseite bildet sich die Spiegelschwankung im Wasserschloss z .

Die gesamte Fallhöhenänderung h setzt sich zusammen aus der Drucksteigerung h_D in der Druckleitung abzüglich des Anstieges des Wasserschlosswasserspiegels z . Die Fallhöhenänderung h erzeugt durch Rückkoppelung die Wasserstromänderung q_h , ausserdem ergibt sie eine Drehmomentenänderung der Turbine m_h .

Die gesamte Änderung des Drehmomentes m enthält neben m_y und m_h noch den Anteil m_x , der durch Änderung der Drehzahl x hervorgerufen wird. Das Signal m wird an Generator und Netz weitergegeben, wo es eine Frequenzänderung x hervorruft. Durch Rückkoppelung erzeugt die Frequenzänderung eine Wasserstromänderung q_x und die Änderung des Drehmomentes m_x . Ausserdem wirkt die Drehzahländerung x als Eingangssignal auf den Regler, der seinerseits die Servomotorbewegung y auslöst. Damit ist der Regelkreis geschlossen.

Auf die Vorzeichen ist bei Aufstellung des Signalflussplanes und der Einzeldifferentialgleichungen sorgfältig zu achten. Ausser y werden alle variablen Grössen bei Vergrösserung positiv angesetzt.

Für die einzelnen Blöcke ergeben sich folgende Differentialgleichungen und Frequenzgänge:

$$\begin{aligned} (5.1) \quad m_y &= -e_{my}y & F_{my} &= -e_{my} \\ (5.2) \quad m_h &= e_{mh}h & F_{mh} &= e_{mh} \\ (5.3) \quad m_x &= -e_{mx}x & F_{mx} &= -e_{mx} \\ (5.4) \quad T_a x' &= m & F_{xm} &= 1/T_a i \omega \\ (5.5) \quad q_y &= -e_{qy}y & F_{qy} &= -e_{qy} \\ (5.6) \quad q_h &= e_{qh}h & F_{qh} &= e_{qh} \\ (5.7) \quad q_x &= e_{qx}x & F_{qx} &= e_{qx} \end{aligned}$$

bei Berücksichtigung der Elastizität des Wassers und der Rohrleitung (Lösung der partiellen Differentialgleichungen [3])

$$(5.8) \quad h_D = -\frac{T_{wD}}{T_l} \text{itg}(\omega T_l) \cdot q \quad F_{h_D q} = -\frac{T_{wD}}{T_l} \text{itg}(\omega T_l)$$

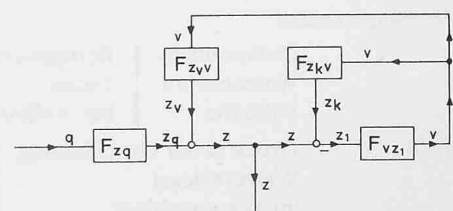
bei Vernachlässigung der Elastizität des Wassers und der Leitung

$$(5.9) \quad h_D = -T_{wD} q' \quad F_{h_D q} = -T_{wD} i \omega$$

Differentialgleichung und Frequenzgang für den Block, der Wasserschloss und Unterwasserstollen darstellt, mit dem Eingangssignal q und dem Ausgangssignal z lassen sich nicht ohne weiteres anschreiben. Selbstverständlich könnte die Differentialgleichung unmittelbar aus der Literatur entnommen werden. Der Kontinuität wegen wird jedoch die Differentialgleichung des Wasserschlosses auch mit Hilfe des Signalflussplanes aufgestellt, Bild 6.

Bild 5 (links). Signalflussplan des Regelkreises gemäss Bild 4 im Inselbetrieb. Der Block $F_R = F_{yx}$ stellt den Regler dar; alle anderen Blöcke bilden die Regelstrecke

Bild 6 (unten). Signalflussplan des Systems Wasserschloss-Unterwasserstollen



Auch hier wird der Vorgang in seine Elemente zerlegt und jeweils durch einen Block mit den entsprechenden Signalen dargestellt. Die Wasserstromänderung q erzeugt zunächst eine Änderung des Wasserspiegels im Wasserschloss z_q . Die tatsächliche Änderung des Wasserspiegels im Wasserschloss z setzt sich aber nach der Kontinuitätsgleichung aus z_q und der Spiegeländerung z_v , die durch die Geschwindigkeitsänderung im Stollen v hervorgerufen wird, zusammen.

Die Wasserspiegeländerung z bewirkt nach der Bewegungsgleichung eine Geschwindigkeitsänderung v im Unterwasserstollen. Dadurch entsteht aber auch eine Änderung der Reibungsverluste im Unterwasserstollen z_k . Die Änderung der Reibung muss von der Wasserspiegeländerung z abgezogen werden, dies erfolgt im Signalfussplan durch Rückkoppelung. Auch hier kennzeichnen die kleinen Buchstaben bezogene Abweichungen von einem Beharrungszustand. Für die Aufstellung der Differentialgleichung und der Frequenzgänge werden zunächst für die einzelnen Blöcke die Differentialgleichungen für die absoluten Grössen aufgestellt. Die Änderungen der absoluten Grössen werden durch Δ mit nachgestellten grossen Buchstaben gekennzeichnet.

Es ergeben sich folgende Gleichungen:

$$A_W \frac{d\Delta Z_q}{dt} = \Delta Q$$

$$A_W \frac{d\Delta Z_v}{dt} = -A_S \Delta V$$

$$\frac{\gamma}{g} A_S L \frac{d\Delta V}{dt} = A_S \gamma \Delta Z_1$$

$$\Delta Z_k = \Delta (kV^2)$$

Wie für die übrigen Teile des Regelkreises werden die Änderungen des Wasserspiegels ΔZ auf die Fallhöhe H_r , die Änderung der Geschwindigkeit im Stollen ΔV auf die Geschwindigkeit bei Vollast V_r und die Wasserstromänderung ΔQ auf den Wasserstrom bei Vollast Q_r bezogen. Da wir uns auf kleine Änderungen von einem Beharrungszustand aus beschränken, wird das Reibungsglied linearisiert, eine Massnahme, die im Rahmen der regelungstechnischen Untersuchung zulässig ist [3]. Die Geschwindigkeitsenergie, deren Einfluss auf die Stabilität umstritten ist [4], wird nicht berücksichtigt.

Man erhält

$$(6.1) \quad \frac{A_W H_r}{Q_r} \frac{dz_q}{dt} = T_z \frac{dz_q}{dt} = q \quad F_{z_q q} = \frac{1}{T_z i \omega}$$

$$(6.2) \quad \frac{A_W H_r}{Q_r} \frac{dz_v}{dt} = T_z \frac{dz_v}{dt} = -v \quad F_{z_v v} = \frac{-1}{T_z i \omega}$$

$$(6.3) \quad \frac{L Q_r}{g H_r A_S} \frac{dv}{dt} = T_{ws} \frac{dv}{dt} = z_1 \quad F_{v z_1} = \frac{1}{T_{ws} i \omega}$$

$$(6.4) \quad z_k = \frac{2kV \cdot Q_r}{H_r A_S} v = K v \quad F_{z_k v} = K$$

Durch die Zeitkonstante T_z ist die Wasserschlossgrösse charakterisiert. Die Zeitkonstante T_{ws} ist die Anlaufzeit der Wassermassen im Unterwasserstollen. Die Konstante K enthält die Grösse der Reibungsverluste im Unterwasserstollen. Sie ist über die Geschwindigkeit V abhängig vom jeweiligen Betriebspunkt.

Setzt man die Frequenzgänge nach den Gesetzen der Regelungstechnik zusammen, so erhält man

$$F_{z q} = \frac{z}{q} = F_{z_q q} + F_{z_v v} \frac{v}{q} \quad \text{mit} \quad \frac{v}{q} = F_{v z_1} \left(-F_{z_k v} \frac{v}{q} + F_{z_q} \right)$$

und daraus

$$(6.5) \quad F_{z q} = \frac{F_{z_q q} (1 + F_{v z_1} F_{z_k v})}{1 + F_{v z_1} F_{z_k v} - F_{z_v v} F_{v z_1}}$$

Setzt man die Einzelfrequenzgänge aus Gleichungen (6.1) bis (6.4) ein, so erhält man für das System Wasserschlossstollen

$$(7) \quad F_{z q} = \frac{T_{ws} i \omega + K}{T_z T_{ws} (i \omega)^2 + T_z K i \omega + 1}$$

$$T_z T_{ws} \frac{d^2 z}{dt^2} + T_z K \frac{dz}{dt} + z = T_{ws} \frac{dq}{dt} + K q.$$

Das Produkt $T_z T_{ws}$ ist gleich dem Reziprokwert des Quadrates der Eigenfrequenz $1/\omega_o^2$ oder proportional dem Quadrat der Schwingungszeit des ungedämpften Wasserschlosses T_W

$$T_z T_{ws} = \frac{1}{\omega_o^2} = \left(\frac{T_W}{2\pi} \right)^2$$

Aus Bild 5 wird nun der Frequenzgang der Regelstrecke abgeleitet.

$$F_S = F_{xy} = \frac{x}{y} = F_{xm} \left(F_{my} + F_{mh} \frac{h}{y} + F_{mx} F_{xy} \right)$$

$$\frac{h}{y} = \left(F_{h D q} - F_{z q} \right) \left(F_{qh} \frac{h}{y} + F_{qy} + F_{qx} F_{xy} \right)$$

Daraus folgt

$$(8) \quad F_{xy} = \frac{F_{my} (1 - F_{qh} F_{hq}) + F_{mh} F_{hq} F_{qy}}{\left(\frac{1}{F_{xm}} - F_{mx} \right) \left(1 - F_{qh} F_{hq} \right) - F_{mh} F_{hq} F_{qx}}$$

mit $F_{hq} = F_{h D q} - F_{z q}$.

Dies ist also der Gesamtfrequenzgang der Regelstrecke für den Fall des Inselbetriebes.

2.3.2 Netzbetrieb

Im Falle des *Netzbetriebes* kann die Drehzahl in erster Näherung konstant angesetzt werden. In diesem Falle ist also $x = 0$ und auf den Regler wirkt direkt die Änderung des Drehmomentes m . Der zu dieser Regelstrecke gehörige Frequenzgang ergibt sich aus Gl. (8) durch Weglassen aller Glieder, die x enthalten; er lautet

$$(9) \quad F_{my} = \frac{F_{my} (1 - F_{qh} F_{hq}) + F_{mh} F_{hq} F_{qy}}{1 - F_{qh} F_{hq}}$$

mit $F_{hq} = F_{h D q} - F_{z q}$.

Für beide Fälle – Inselbetrieb und Netzbetrieb – soll an einem Zahlenbeispiel die Stabilitätsuntersuchung durchgeführt werden.

3. Stabilitätsuntersuchung an einem Beispiel

Es wird eine Anlage gemäss Bild 4 betrachtet. Die wichtigsten Daten seien:

Fallhöhe H_r	60 m
Wasserstrom bei Vollast Q_r	300 m ³ /s
Wasserstrom im Leerlauf	30 m ³ /s

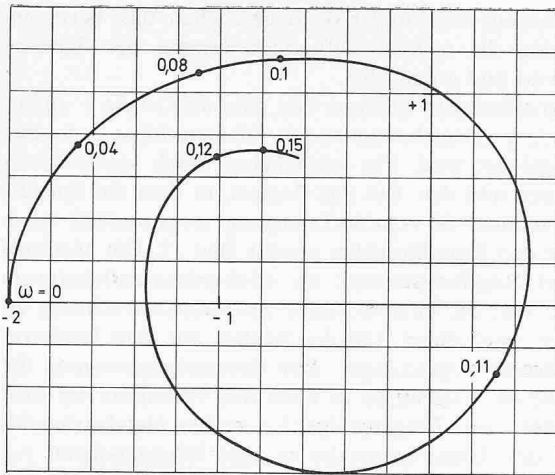


Bild 8. Ortskurve der Regelstrecke im Leerlauf.
 $kV^2 = 0,3 \text{ m}$ bei Vollast, $A_W = 200 \text{ m}^2$

Grundsätzlich kann folgendes festgestellt werden: Ein Wasserschlosssystem mit sehr kleinem Schachtquerschnitt und niedriger Reibung muss nicht zwangsläufig zur Instabilität der Regelung führen. Hier zeigt sich die Schwäche der bisherigen Betrachtungsweise; mit dieser ergab sich der Thomasche Minimalquerschnitt, unterhalb dem Stabilität grundsätzlich nicht erreichbar war. Das entspricht nicht der Wirklichkeit; mit einer entsprechenden Reglerkonstruktion lässt sich auch bei wesentlich kleineren Querschnitten Stabilität erreichen. Das ist zunächst eine rein formale Feststellung. In der Praxis würde man mit einer normalen Reglerausführung eine Ortskurve gemäss Bild 7 mit einem Schachtquerschnitt von 200 m^2 nicht stabil regeln können. Der Regler müsste einen so hohen vorübergehenden P-Grad und eine so hohe Integralzeit bekommen, dass damit die Frequenzänderungen bei Abschaltungen und auch bei sonstigen Laständerungen wesentlich höher als normal würden. In Abschnitt 4. werden Massnahmen angegeben, mit denen sich auch bei einem kleinen Schachtquerschnitt Stabilität auf einfache Weise erreichen lässt.

b) Leerlauf

Für Leerlauf ergeben sich die Turbinen-Kennwerte $e_{my} = 1$; $e_{mh} = 0,25$; $e_{qh} = 0,12$; $e_{gy} = 0,75$; $e_{mx} = 0,5$.

Die Ortskurve der Regelstrecke wurde hier nur für $A_W = 200 \text{ m}^2$ und $kV^2 = 0,3 \text{ m}$ bei Vollast ermittelt. Das Ergebnis

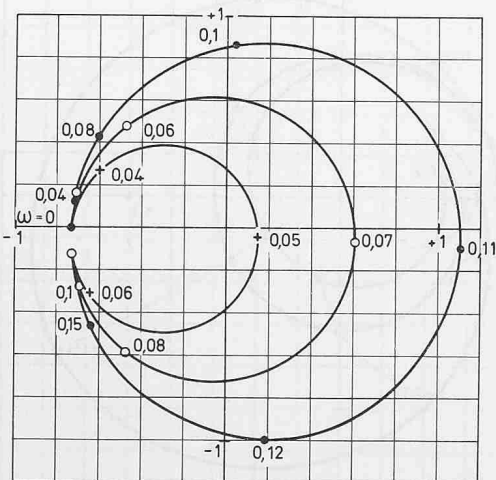


Bild 10. Ortskurven der Regelstrecke im Netzbetrieb bei Vollast

$kV^2 = 0,3 \text{ m}$; $A_W = \begin{cases} 200 \text{ m}^2 & \text{---} \bullet \text{---} \\ 500 \text{ m}^2 & \text{---} \circ \text{---} \\ 1000 \text{ m}^2 & \text{---} + \text{---} \end{cases}$

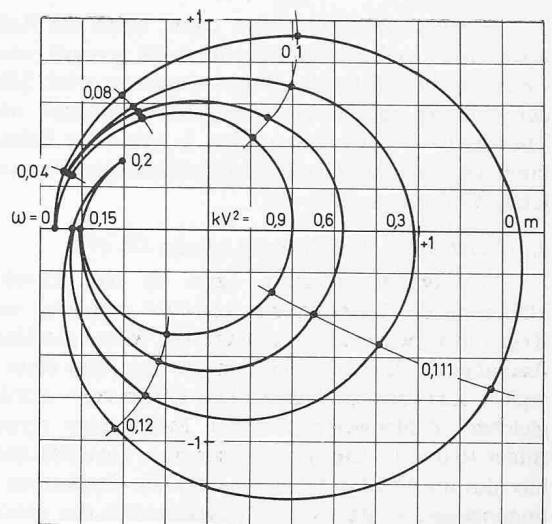


Bild 9. Ortskurven der Regelstrecke im Inselbetrieb bei Vollast. $A_W = 200 \text{ m}^2$, $kV^2 = 0; 0,3; 0,6; 0,9 \text{ m}$

zeigt Bild 8. Die Ortskurve der Regelstrecke schneidet zwar die reelle Achse bei kleineren Werten, jedoch ist die Verteilung von ω auf der Ortskurve noch wesentlich weiter auseinandergezogen als bei Vollast. Die Regelungsverhältnisse sind also nicht wesentlich besser, wenn für den Regler die gleiche Einstellung gewählt wird, die bei Vollast zur Stabilität geführt hätte. Ähnliches gilt auch für andere Lastbereiche.

3.1.2 Einfluss der Reibung im Unterwasserstollen kV^2

Der Reibungsverlust ist die Grösse, die neben dem Schachtquerschnitt den meisten Einfluss auf die Stabilitätsverhältnisse hat. Deshalb wird zuweilen in Grenzfällen die Reibung künstlich erhöht, um den Schachtquerschnitt A_W klein zu halten. Das führt natürlich zu dauernden Energieverlusten.

Die Berechnung erfolgt nur für Vollast. Für die Turbine gelten dann dieselben Koeffizienten wie im Abschnitt 3.1.1a. Für das Unterwassersystem werden folgende Werte angenommen:

- Schachtquerschnitt $A_W = 200 \text{ m}^2$
- Reibungsverlust im Stollen bei Vollast $kV^2 = 0, 0,3, 0,6$ und $0,9 \text{ m}$
- Die Ortskurven zeigt Bild 9.

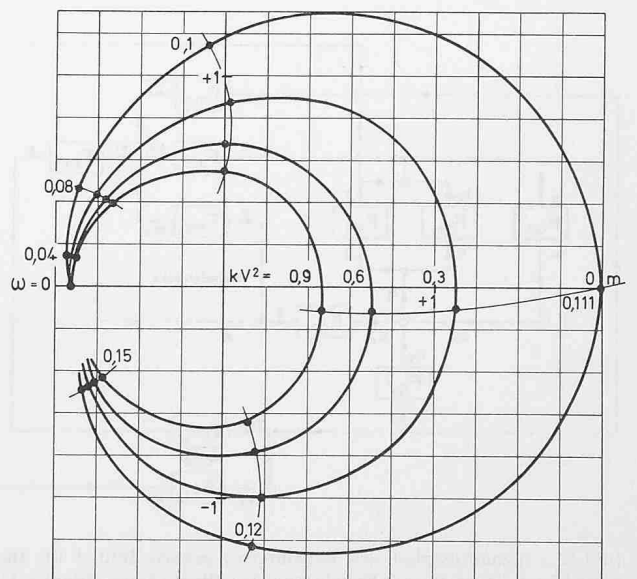


Bild 11. Ortskurven der Regelstrecke im Netzbetrieb bei Vollast. $A_W = 200 \text{ m}^2$, $kV^2 = 0; 0,3; 0,6; 0,9 \text{ m}$

Es zeigt sich, dass selbst dann, wenn die Reibung Null wäre, der Regelkreis im Prinzip stabil geregelt werden kann, wenn ein entsprechender Regler eingesetzt wird. Mit wachsender Reibung werden die Verhältnisse günstiger, wie auch die Thomasche Untersuchung zeigt. In allen vier Fällen ist angenommen, dass die Geschwindigkeitsenergiehöhe keine dämpfende Wirkung ausübt.

3.2 Netzbetrieb, Regelstrecke gemäss Gl. (9)

Wie bereits erläutert, kann im Netzbetrieb in erster Näherung die Netzfrequenz konstant angesetzt werden. Der Regler der betrachteten Anlage mit Wasserschloss habe die Aufgabe, die Leistung der Turbine mit Hilfe eines Leistungsreglers konstant zu halten. Die Ortskurven wurden für die gleichen Zahlenwerte wie bei Inselbetrieb errechnet. Die Bilder 10 und 11 zeigen die Ortskurven. Grundsätzlich gilt auch hier das im Abschnitt 3.1 Gesagte. Die Ortskurven sind etwas ungünstiger, so dass für den Netzbetrieb das gleiche wie für den Inselbetrieb gilt.

4. Stabilisierung des Regelsystems durch Störgrössenaufschaltung

Sowohl die Berechnung nach Thoma als auch die genauere Theorie führen bei Verwendung eines normalen Drehzahlreglers ohne besondere Massnahmen zu Abmessungen des Wasserschlosses, wie sie mit Rücksicht auf Be- und Entlastungen allein nicht erforderlich sind; möglicherweise würde man auch die Reibung im Unterwasserstollen künstlich erhöhen.

Im folgenden soll gezeigt werden, dass nach Ansicht des Verfassers solche Massnahmen überflüssig sind, so dass sich in vielen Fällen beträchtliche Einsparungen erzielen lassen.

Betrachten wir wieder die Prinzipskizze der Anlage, Bild 4, und den zugehörigen Signalfussplan, Bild 5. Im Inselbetrieb wird eine Erhöhung des Wasserspiegels im Wasserschloss folgende Auswirkung haben: Die Fallhöhe der Turbine verkleinert sich, das Drehmoment wird also abnehmen, so dass die Frequenz sinkt. Das hat aber wiederum zur Folge, dass der Regler öffnet und damit den Spiegelanstieg im Wasserschloss verstärkt. Man kann nun die Spiegelbewegung zusätzlich zur Frequenz direkt in den Regler einführen. Das kann beispielsweise über die Sollwertverstellung erfolgen, die Impulse von der Wasserspiegelbewegung des Wasserschlosses aus erhält.

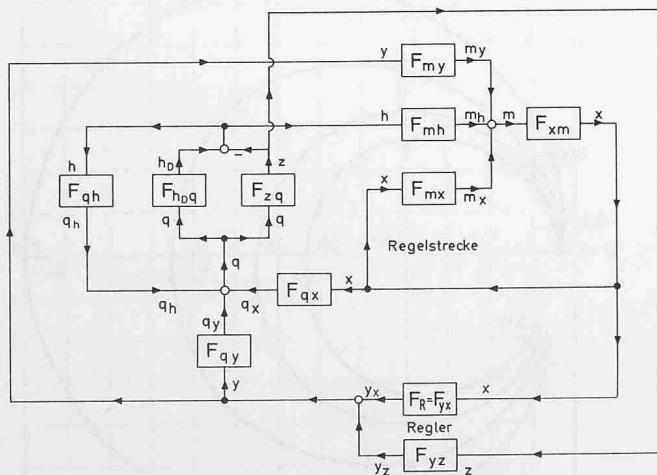


Bild 12. Signalfussplan des Regelkreises gemäss Bild 4 im Inselbetrieb mit Störgrössenaufschaltung. Der Block F_{yz} stellt den Umsetzer und den Teil des Reglers dar, auf den die Wasserspiegelbewegung z einwirkt. F_{yz} wird mit zur Regelstrecke gerechnet

Die Beeinflussung muss in der Weise geschehen, dass bei einem Spiegelanstieg die weitere Öffnungsbewegung der Turbine gebremst wird und umgekehrt.

Im Signalfussplan bedeutet das, dass die Grösse z – nämlich die Wasserspiegelbewegung im Wasserschloss – in den Regler eingeführt wird. Ein zusätzlicher Block kennzeichnet den Umsetzer und den Teil des Reglers, in dem die Spiegelbewegung in eine Servomotorbewegung umgewandelt wird. Man erhält den Signalfussplan gemäss Bild 12. Die Methode wird in der Regelungstechnik als «Störgrössenaufschaltung» bezeichnet. Um die entsprechende Stabilitätsbetrachtung zu ermöglichen, wird dieser Teil des Reglers mit dem Umsetzer der Regelstrecke im Inselbetrieb ist dann das Verhältnis des Ausgangssignales x zum Eingangssignal y_x und im Netzbetrieb das Verhältnis des Ausgangssignales m zum Eingangssignal y_m . Die zugehörigen Frequenzgänge haben die Bezeichnung:

- im Inselbetrieb F_{xy_x} und
- im Netzbetrieb F_{my_m} .

Diese Frequenzgänge lauten unter Verwendung der im Abschnitt 2 abgeleiteten Frequenzgänge der Regelstrecke und mit $F_{qx} = 0$ und $F_{h_{Dq}} = 0$:

$$(10) \quad F_{xy_x} = \frac{F_{xy}}{1 - \frac{F_{yz} F_{zq} F_{qy}}{1 + F_{qh} F_{zq}}}$$

$$(11) \quad F_{my_m} = \frac{F_{my}}{1 - \frac{F_{yz} F_{zq} F_{qy}}{1 + F_{qh} F_{zq}}}$$

Der Umsetzer mit dem entsprechenden Teil des Reglers, Frequenzgang F_{yz} , wird als reines Proportionalglied betrachtet, der Frequenzgang ist also eine Konstante. Die Grösse dieser Konstanten kann variabel ausgeführt werden.

4.1 Zahlenbeispiel

Die Durchrechnung erfolgt am gleichen Zahlenbeispiel für Vollast und für Leerlauf. Als Proportionalitätskonstante des Umsetzers werden die Werte 1, 2 und 4 angenommen. Das heisst, der Servomotor würde seinen vollen Hub durchlaufen, wenn der Wasserspiegel im Wasserschloss um H_r , $0,5 H_r$ oder $0,25 H_r$ schwanken würde.

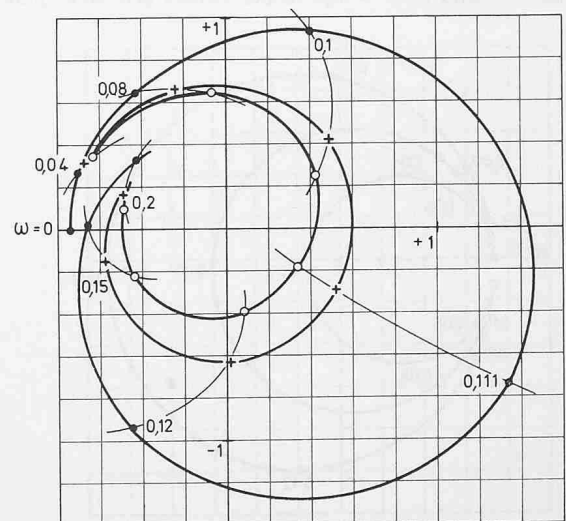


Bild 13. Einfluss der Störgrössenaufschaltung im Inselbetrieb bei Vollast. $kV^2 = 0$, $A_W = 200 \text{ m}^2$

$$F_{yz} = \begin{cases} 0 & \text{---} \bullet \text{---} \\ 1 & \text{---} + \text{---} \\ 2 & \text{---} \circ \text{---} \end{cases}$$

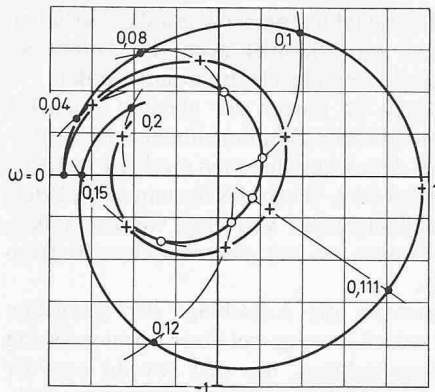


Bild 14. Einfluss der Störgrössenaufschaltung im Inselbetrieb bei Vollast. $kV^2 = 0,3$ m, $A_W = 200$ m²

$$F_{yz} = \begin{cases} 0 & \text{---} \bullet \text{---} \\ 2 & \text{---} + \text{---} \\ 4 & \text{---} \circ \text{---} \end{cases}$$

4.1.1 Inselbetrieb, Regelstrecke gemäss Bild 12 und Gl. (10)

a) Vollast

Folgende Fälle wurden gerechnet:

- Querschnitt des Wasserschlossschachtes $A_W = 200$ m²
- Reibungsverlust im Unterwasserstollen bei Vollast $kV^2 = 0$ und $0,3$ m.

Die Ortskurven des Frequenzganges der Regelstrecke sind in den Bildern 13 und 14 dargestellt. Zusätzlich zu diesen Kurven ist auch jeweils nochmals die Ortskurve ohne Störgrössenaufschaltung gezeichnet ($F_{yz} = 0$).

Der Einfluss der Störgrössenaufschaltung ist überraschend gross. Die Ortskurven werden nicht nur stark zusammengedrängt, so dass der Schnittpunkt mit der reellen Achse wesentlich mehr an den Nullpunkt rückt, sondern es wird auch die Verteilung von ω wesentlich günstiger. Das bedeutet, dass nicht nur Stabilität zu erreichen ist, sondern dass auch die Dämpfung besser wird.

b) Leerlauf

Die Leerlaufortskurve der Regelstrecke ist in Bild 15 dargestellt. Auch hier ergibt sich durch die Störgrössenaufschaltung eine beträchtliche Verbesserung, vor allem wieder eine günstigere Verteilung der aufgeprägten Eigenfrequenz ω .

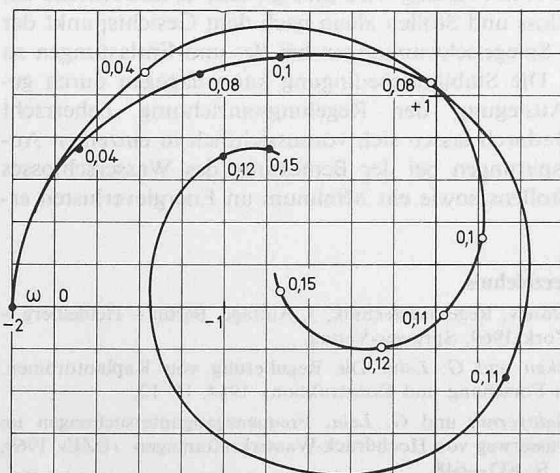


Bild 15. Einfluss der Störgrössenaufschaltung im Leerlauf. $kV^2 = 0,3$ m bei Vollast, $A_W = 200$ m²

$$F_{yz} = \begin{cases} 0 & \text{---} \bullet \text{---} \\ 2 & \text{---} + \text{---} \\ 4 & \text{---} \circ \text{---} \end{cases}$$

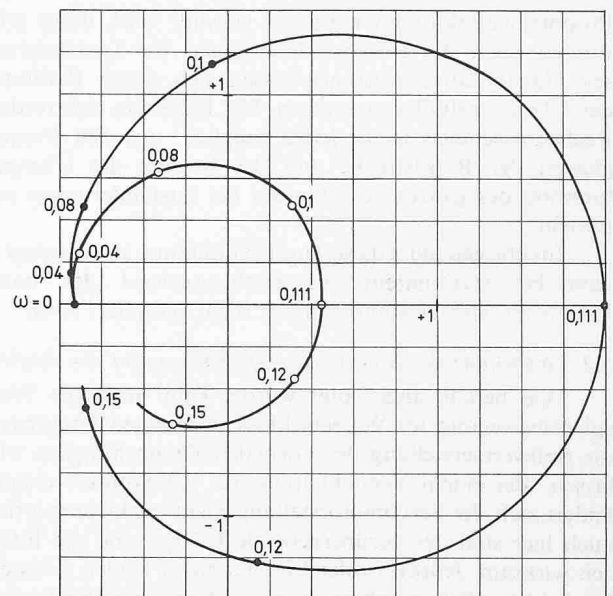


Bild 16. Einfluss der Störgrössenaufschaltung im Netzbetrieb bei Vollast. $kV^2 = 0$, $A_W = 200$ m²

$$F_{yz} = \begin{cases} 0 & \text{---} \bullet \text{---} \\ 2 & \text{---} \circ \text{---} \end{cases}$$

4.1.2 Netzbetrieb, Regelstrecke gemäss Gl. (11), Vollast

In den Bildern 16 und 17 sind die Ortskurven der Regelstrecke mit und ohne Störgrössenaufschaltung aufgetragen. Die Verhältnisse liegen ganz ähnlich wie bei Inselbetrieb.

5. Allgemeine Bemerkungen

5.1 Sonstige Auswirkungen der Störgrössenaufschaltung

Wie wir gesehen haben, lässt sich durch Störgrössenaufschaltung wesentlich einfacher Stabilität erreichen. Auf den Thomaschen Minimalquerschnitt muss keine Rücksicht genommen werden. Durch Wahl des Proportionalbeiwertes im Umsetzer kann die Stabilisierungswirkung in weiten Grenzen variiert werden. Da jedoch infolge der Störgrössenaufschaltung die Reaktion des Reglers auf Frequenzänderungen über die Wasserschlosspiegelbewegung gebremst wird, ergeben sich bei Laständerungen etwas höhere Frequenzänderungen. Über diese Tatsache muss man sich im klaren sein. Je grösser der

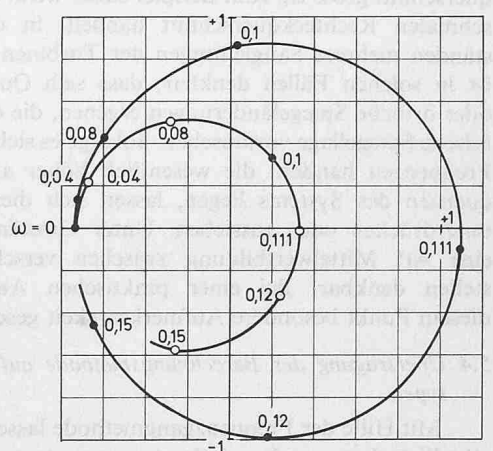


Bild 17. Einfluss der Störgrössenaufschaltung im Netzbetrieb bei Vollast. $kV^2 = 0,3$ m, $A_W = 200$ m²

$$F_{yz} = \begin{cases} 0 & \text{---} \circ \text{---} \\ 2 & \text{---} \bullet \text{---} \end{cases}$$

Proportionalfaktor im Umsetzer gewählt wird, desto grösser werden auch die Frequenzänderungen bei Laständerungen sein. Quantitative Aussagen lassen sich durch Bestimmung der Übergangsfunktion machen. Mit Hilfe von elektronischen Rechenmaschinen ist es leicht möglich, aus den Frequenzgängen der Regelstrecke und des Reglers die Übergangsfunktion des ganzen Regelkreises bei Laständerungen zu ermitteln.

Im übrigen muss diese Zusatzeinrichtung so ausgelegt sein, dass bei stationärem Wasserschlösspiegel der normale Frequenz- oder Leistungssollwert nicht verändert wird.

5.2 Einwirkung der Störgrössenaufschaltung auf den Regler

Wie bereits angedeutet wurde, kann man die Wasserspiegelbewegung im Wasserschloss über einen Umsetzer auf die Sollwertverstellung des normalen Drehzahlreglers wirken lassen. Bei einem Verstellimpuls auf die Sollwertverstellung ändert sich die Servomotorstellung nicht exakt proportional; auch hier sind der vorübergehende P-Grad und die Integralzeit wirksam. Jedoch ist der Einfluss dieser beiden Grössen im betrachteten Frequenzbereich, nämlich in der Nähe der Eigenfrequenz des Wasserschlosssystems, relativ gering. Er führt zu einer zusätzlichen Phasenverschiebung im Frequenzgang der Regelstrecke, die aber nicht schädlich wirkt.

Sehr vorsichtig muss man bezüglich der Stabilität des Systemes im Netzbetrieb sein. Üblicherweise wird im Netzbetrieb die Integralzeit des Reglers stark verkleinert, damit der Regler Verstellimpulsen schnell folgt. Die Frequenzstabilität des Netzes wird dabei vom Netzregler und von Grundlastanlagen gewährleistet. Die Integralzeit darf aber nicht verkleinert werden, wenn man bei einer Anlage mit einem Wasserschloss, das nur kleinen Schachtquerschnitt hat, arbeiten muss. In einem solchen Falle muss der Leistungsregler, auch wenn man mit der Störgrössenaufschaltung arbeitet, einen hohen vorübergehenden P-Grad und eine relative hohe Integralzeit haben. Bei Verstellimpulsen auf den Leistungssollwert wird die Turbine dann nur langsam folgen oder die Integralzeit muss kurzzeitig unwirksam gemacht werden. Die Einschränkungen gelten nicht, wenn statt der Leistung die Leitradöffnung konstant gehalten wird.

5.3 Messung des Wasserspiegels im Wasserschloss

Ein schwieriger Punkt bei der vorgeschlagenen Art der Stabilisierung ist die einwandfreie Messung des Wasserspiegels im Wasserschloss bzw. des entsprechenden Druckes im Stollen. Dies ist insbesondere der Fall, wenn der Schachtquerschnitt gross ist, zum Beispiel dann, wenn es sich um einen schmalen Rechteckquerschnitt handelt, in den unter Umständen mehrere Saugleitungen der Turbinen einmünden. Es ist in solchen Fällen denkbar, dass sich Querschwingungen oder örtliche Spiegeländerungen ergeben, die dem Regler eine falsche Spiegellage vortäuschen. Solange es sich um überlagerte Frequenzen handelt, die wesentlich höher als die Eigenfrequenzen des Systems liegen, lassen sich diese relativ leicht unterdrücken oder aussieben. Unter Umständen wäre auch eine Art Mittelwertbildung zwischen verschiedenen Messstellen denkbar. Bei einer praktischen Ausführung muss diesem Punkt besondere Aufmerksamkeit geschenkt werden.

5.4 Übertragung der Berechnungsmethode auf andere Anlagentypen

Mit Hilfe der Frequenzgangmethode lassen sich selbstverständlich ebenso andere Anlagentypen untersuchen. Es bereitet keine Schwierigkeiten, Anlagen mit mehreren Wasserschlossern bezüglich ihrer Stabilität zu prüfen. Auch die Elastizität des Wassers in dem zum Wasserschloss gehörigen Stollen und Drosselstellen, die allerdings wieder linearisiert werden müssen, können erfasst werden. Ein solches Beispiel wird in [3]

behandelt. Mit Hilfe des Signalflussplanes kann das Verhalten aller variablen Grössen, zum Beispiel auch der Leitradbewegung oder des Wasserschlössspiegels, bestimmt werden.

Der Berechnungsgang ist immer der gleiche: Zunächst wird aufgrund der physikalischen Zusammenhänge der Signalflussplan aufgestellt; aus dem Signalflussplan ermittelt man den Frequenzgang der Regelstrecke. Wenn das System kompliziert ist und keine Vernachlässigungen getroffen werden sollen, empfiehlt es sich, die Ortskurven mit elektronischen Rechenmaschinen zu ermitteln.

Auch ist zu empfehlen, die Ausschläge der geregelten Grösse, also Drehzahl oder Leistung, bei einer Sprungstörung mit Hilfe der Übergangsfunktion, die sich sowohl aus der Differentialgleichung als auch aus dem Frequenzgang ermitteln lässt, zu beurteilen. Auf die Berechnung der Übergangsfunktion wird hier nicht eingegangen, sie kann der Literatur über Regelungstechnik entnommen werden, zum Beispiel aus [1]. Der Aufwand für die Berechnung der Übergangsfunktion ist so gross, dass sich der Einsatz einer elektronischen Rechenmaschine empfiehlt.

5.5 Messung von Frequenzgängen

Zum Schluss sei noch darauf hingewiesen, dass die Messung von Frequenzgängen an Modellen oder in Anlagen eine wertvolle Hilfe für die Theorie sein kann [2] und [3]. Die Messung ist besonders dann zu empfehlen, wenn besondere, noch nicht genau bekannte Einflüsse untersucht werden sollen. Im vorliegenden Fall liesse sich zum Beispiel der Einfluss der Geschwindigkeitsenergiehöhe auf die Stabilität vorteilhaft mit dieser Methode an einem Modell untersuchen.

6. Zusammenfassung

Die Bemessung der Steigschächte von Wasserschlossern und teilweise auch der zugehörigen Stollen erfolgt im allgemeinen nach zwei Gesichtspunkten:

- Die Wasserspiegeländerungen dürfen bei Be- und Entlastungen bestimmte Beträge nicht überschreiten
- Die Stabilität der Anlage muss gewährleistet sein.

Zur Erfüllung der zweiten Bedingung wird - abgesehen von verschiedenen Verfeinerungen - meist noch der Thomasche Minimalquerschnitt ermittelt. In manchen Fällen ist dieser Minimalquerschnitt grösser als es für Be- und Entlastungen erforderlich wäre. Zuweilen wird auch die Stollenreibung künstlich erhöht, um die Abmessungen des Steigschachtes in erträglichen Grenzen zu halten.

In der Ausarbeitung wird gezeigt, dass es ausreichend ist, Wasserschloss und Stollen allein nach dem Gesichtspunkt der zulässigen Spiegelschwankungen bei Be- und Entlastungen zu bemessen. Die Stabilitätsbedingung kann dagegen durch geeignete Auslegung der Regelungseinrichtung beherrscht werden. Dadurch lassen sich voraussichtlich in einzelnen Anlagen Einsparungen bei der Bemessung des Wasserschlosses und des Stollens sowie ein Minimum an Energieverlusten erreichen.

Literaturverzeichnis

- [1] G. Hutarew: Regelungstechnik, 3. Auflage. Berlin - Heidelberg - New York 1969, Springer-Verlag.
- [2] H. Eilken und G. Lein: Die Regulierung von Kaplan turbinen. «Voith Forschung und Konstruktion» 1964, H. 12.
- [3] W. Hudovernik und G. Lein: Frequenzganguntersuchungen im Triebwasserweg von Hochdruck-Wasserkraftanlagen. «ÖZE» 1969, H. 12, S. 637-648.
- [4] Charles Jaeger: Technische Hydraulik. Basel 1949, Birkhäuser-Verlag.

Adresse des Verfassers: Dr.-Ing. G. Lein, in Firma Schluchseewerk AG, D-7800 Freiburg i. Br., Postfach 1460.